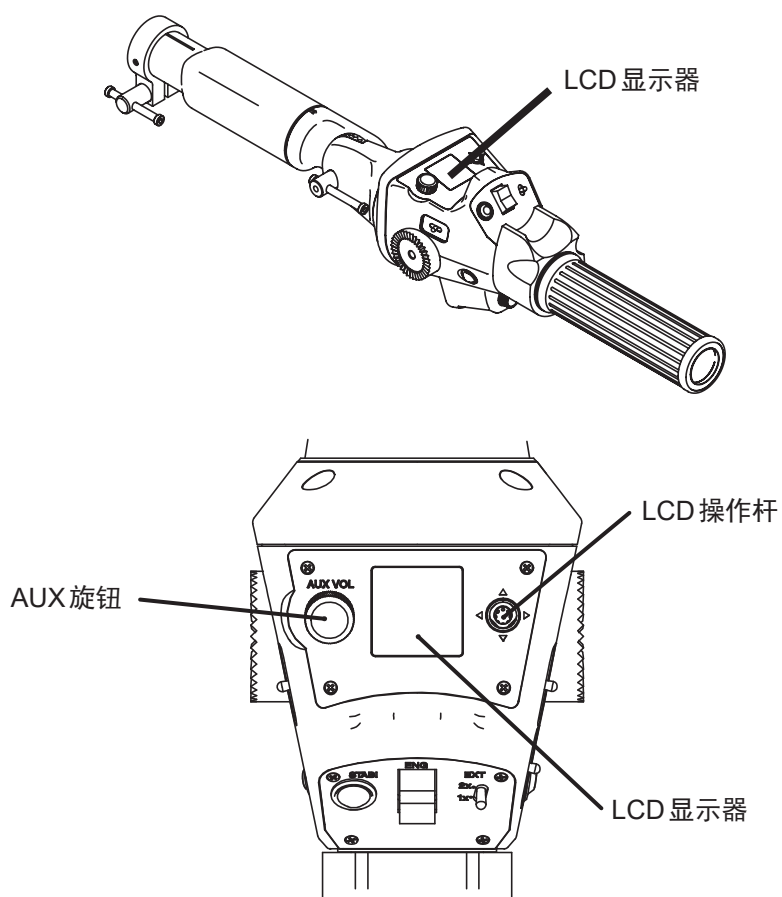


# LCD 显示器操作手册

- ◆ 本产品通过使用LCD显示器进行菜单操作，除了以往型号可以设定的内容以外，还能够进行更详细的设置。





# 目 录

1 操作的概要	2
1.1 操作模式	2
1.2 各部的名称和功能	2
1.3 操作菜单	3
2 操作模式的转换	4
2.1 操作模式的选择	4
3 确认模式下的操作	5
3.1 设定状态的显示	5
3.2 LCD背光的ON/OFF控制	5
3.3 开关的操作状态显示	6
4 设定模式下的操作	7
4.1 LCD操作杆和AUX旋钮的操作	7
4.2 设定方法	7
4.3 设定模式的概要(第一层)	8
4.4 USER的设定	9
4.5 对操作开关的功能设定	9
5 按功能分类的菜单操作	10
5.1 AUX设定 「AUX SET」	10
5.2 AUX旋钮设定 「AUX VOL」	12
5.3 微距控制设定 「MAC CTR」	13
5.4 开关动作设定 「MEMO」	14
5.5 开关动作设定 「SWITCH」	15
5.6 变焦限制设定 「Z LMT SET」	16
5.7 变焦曲线设定 「ZCURVE」	17
5.8 拇指环无响应区设定 「ZPATT」	19
5.9 法兰距调整 「RBF」	20
5.10 视角变化补偿功能设定 「BCTSET」	21
5.11 扩展镜设定 「EXT」	22
6 系统的操作	23
6.1 初始化操作	23
6.2 LCD背光设定	24
6.3 LCD背景色设定	25
7 个人数据的设定和调用	26
7.1 个人设定的菜单操作	26
7.2 用户的选择操作	27
7.3 用户设定的复制操作	27
7.4 个人设定的初始化	28
7.5 用户的名称设定	28
7.6 个人设定的锁定	29
8 与镜头设定的冲突	31
8.1 当镜头的Dip SW设定优先时	31
8.2 当锁定用户的设定与镜头设定冲突时	31
8.3 当镜头上未配备所设定的功能时	32

# 1 操作的概要

## 1.1 操作模式

采用LCD显示器的本产品以“确认模式”和“设定模式”两种模式进行操作。

确认模式	是在通常操作时使用的模式。 接通电源时以该确认模式启动。 LCD显示器上显示分配给AUX1、AUX2和STBI开关的功能及其状态。
设定模式	是准备操作的模式,用于为产品的各个开关分配功能,以及设定如何使用各自的功能。 根据所选择的功能,可能有用于进行更详细设定的多个层次。 通过操作LCD操作杆在层次之间移动,并进行选择和设定功能的操作。

## 1.2 各部的名称和功能

LCD显示器	显示设定内容和状态。
LCD操作杆	进行项目/画面的移动和选择。 杆的上下操作=移动/选择项目 杆的右操作=移动到所选项目的下一层 杆的左操作=移动返回到当前层次的上一层 按杆的中央键操作=确定所选项目/设定值
AUX旋钮	该旋钮用于在法兰距调整和变焦限制调整等时直观地调整设定值。

注. 根据持续按住中央键的时间长短, 动作有所不同。  
如果指定了长按/短按, 请按照以下方法操作。

长按	持续按住开关或杆 1 秒或更长时间
短按	按下开关或杆后在不到 1 秒的时间内松开



### 1.3 操作菜单

以下列出操作菜单的一览表。

模式	1 层	2 层	3 层	4 层	5 层		
确认模式 (基本画面)	AUX1					显示分配给 AUX1 开关的功能。	
	AUX2					显示分配给 AUX2 开关的功能。	
	STBI					显示分配给 STBI 开关的功能。	
设定模式 (拍摄设定)	USER	DEFAULT	SELECT			未指定 USER 时的功能设定 (Power ON 时, 初始状态)	
			RESET	RESET		RESET → 将存储的设定恢复为初始值。	
			CANCEL	CANCEL		CANCEL → 返回上层。	
		USER1-9	COPY	1	COPY	将 DEFAULT 的设定复制到 USER1 至 9。	
				※ 从 1-9 中选择		CANCEL	CANCEL → 返回上层。
			SELECT			设定 USER 的编号。	
	AUX SET	AUX1-9	RESET	RESET		RESET → 将存储的设定恢复为初始值。	
			CANCEL	CANCEL		CANCEL → 返回上层。	
			COPY	1	COPY	从 1 至 9 中选择复制目标的 USER 编号。	
		NAME	A-Z、0-9、空白				设定 USER 的名称。
			LOCK	LOCK/UNLOCK			选择和设定是否进行防重写锁定。
			CANCEL	CANCEL			CANCEL → 返回上层。
		AUX VOL	AUX1	NON			选择分配给每个开关的功能。
			AUX2	NON			显示每个功能的出厂时的初始设定。 * 在没有 MIC 开关的型号上不显示“MIC”。
			STBI	STBI			
RET1	RET1						
RET2	RET2						
MIC	MIC						
MEMO	PSET1	Z+F	MEMORY		设定分配了 PSET1 至 3 的预设开关的动作。		
			CANCEL		Z+F = 作为变焦和聚焦同时预设开关工作。		
		Z/F	MEMORY		Z/F = 作为变焦单独或聚焦单独的预设开关工作。		
			CANCEL				
		PSET2	Z+F	MEMORY		MEMORY = 将变焦和聚焦的预设位置作为限制位置存储。	
				CANCEL		CANCEL = 返回上层而不进行存储操作。	
	Z/F		MEMORY				
	PSET3	Z+F	MEMORY				
			CANCEL				
		Z/F	MEMORY				
	SWITCH	STBI	ALT			设定分配了 STBI (减振)、AF (自动聚焦)、MIC (内部通话)、RET (返回开关) 各自功能的开关的动作。	
			MOM			ALT = 每次按下开关会切换 ON/OFF。 MOM = 仅在按下开关期间功能为 ON。	
AF		ALT					
		MOM					
MIC		ENG			ENG = 将内部通话目的地设为 ENGINEER。		
		PD			PD = 将内部通话目的地设为 PRODUCER。		
RET	ALT						
Z LMT SET	TELE				选择变焦限制的限制位置。		
	WIDE				TELE = 长焦侧的限制位置, WIDE = 广角侧的限制位置		
ZCURVE	CURVE-A	DEF			设定与拇指环操作相对应的变焦动作特性 (CURVE-A、CURVE-B、CURVE-N 各自的特性)。  DEF = 是标准 (出厂时) 的特性。相当于 ADJUST 的 50。 CUSTOM = 使用在镜头上下载的任意特性曲线。 ADJUST = 从镜头内保存的 0 至 99 的样式中选择动作特性。		
			CUSTOM				
			ADJUST				
			0-9 (一位数)				
			0-9 (十位数)				
		CURVE-B	DEF				
	CUSTOM						
	ADJUST						
		0-9 (一位数)					
		0-9 (十位数)					
	CURVE-N	DEF					
		CUSTOM					
ADJUST							
	0-9 (一位数)						
	0-9 (十位数)						
Z PATT	W				选择拇指环位于中央时的无响应区的宽度。		
	STD						
	N						
RBF					使用变焦控制器调整法兰距。		
BCTSET	ON				设定视角补偿 (BCT) 功能的 ON/OFF。		
	OFF						
EXT	1x				选择镜头上配备的扩展镜的基准倍率。		
	1.2x						
OTHER	ALL RESET	RESET			将所有设定恢复为出厂时的状态。		
		CANCEL			RESET → 开始初始化 CANCEL → 返回上层。		
	LCD	ON				设定 LCD 背光的 ON/OFF。	
		OFF					
LCDCLR	W				选择 LCD 的显示颜色。 (W = 白色背景上显示黑色字符, B = 黑色背景上显示白色字符。)		
	B						

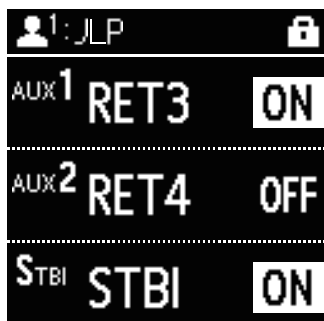
※ 带阴影的单元格表示出厂状态下设定的内容。

## 2 操作模式的转换

### 2.1 操作模式的选择

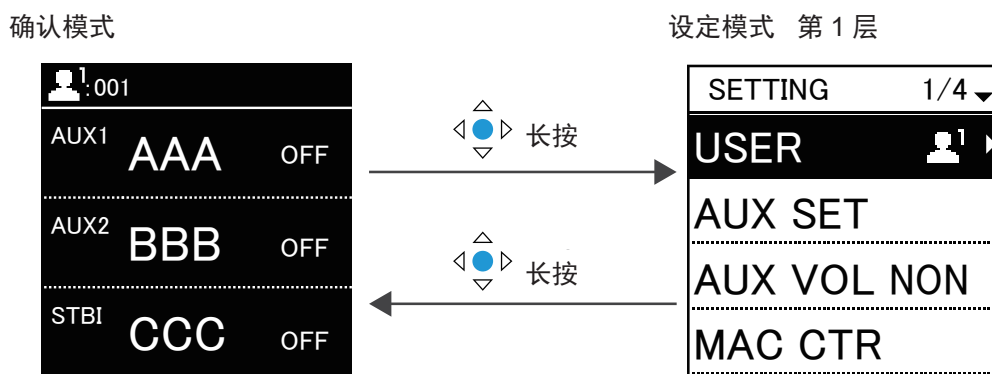
接通镜头电源时，首先出现确认模式的画面。

在确认模式下，显示分配给AUX1、AUX2和STBI开关的功能，以及每个开关的状态。



通过长按中央键，可以在确认模式和设定模式之间交替切换。

在设定模式下，可以选择要分配给各开关的功能，以及设定各自功能的操作方法等详细信息。



从确认模式切换到设定模式  
长按中央键

移动到设定模式的第一个画面。

从设定模式切换到确认模式  
① 长按中央键  
② 2秒或更长时间无操作

保存此时的设定状态，并转换到确认模式。  
此时的设定状态被取消，并转换到确认模式。

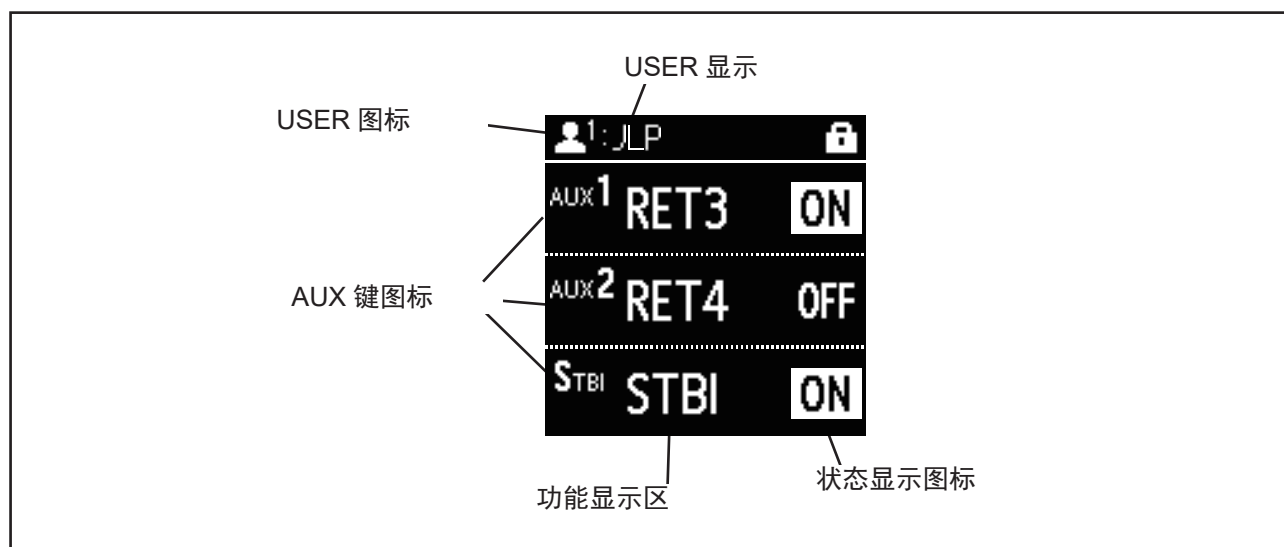
注. 如果在设定模式下的操作期间关闭电源，此时的设定内容也会被取消，并恢复操作前的状态。

备忘

### 3 确认模式下的操作

#### 3.1 设定状态的显示

在确认模式下，画面上显示分配给 AUX1、AUX2 和 STBI 各开关的功能和开关的状态。  
画面上显示以下内容。



USER 图标	选择了 USER 0 至 9 的设定值时，会显示图标和 USER 编号。
AUX 键图标	表示主机开关。(AUX1、AUX2、STB)
功能显示区	显示分配给各开关的功能。
状态显示图标	显示各开关的状态。

#### 3.2 LCD 背光的 ON/OFF 控制

通过短按 LCD 操作杆的中央键，可以切换 LCD 背光的 ON/OFF。

备忘

### 3.3 开关的操作状态显示

当操作本产品的AUX开关（AUX1、AUX2、STBI）时，会显示此时的状态。

#### 3.3.1 设定了通常的开关功能时

原样显示开关的状态。

开关的功能	开关的动作	LCD显示器的显示
MOM（一时）	仅在按下开关期间为ON	显示所分配功能的ON/OFF状态。（仅在按下开关期间显示ON）
ALT（切换）	每次按下开关会切换ON/OFF	显示所分配功能的ON/OFF状态。（每次按下开关会切换ON/OFF）

注. 当镜头的相对应的功能设为OFF时,相应功能将不工作。此时,无论开关的操作如何,都会显示“OFF”。

#### 3.3.2 操作分配了Preset功能的开关时

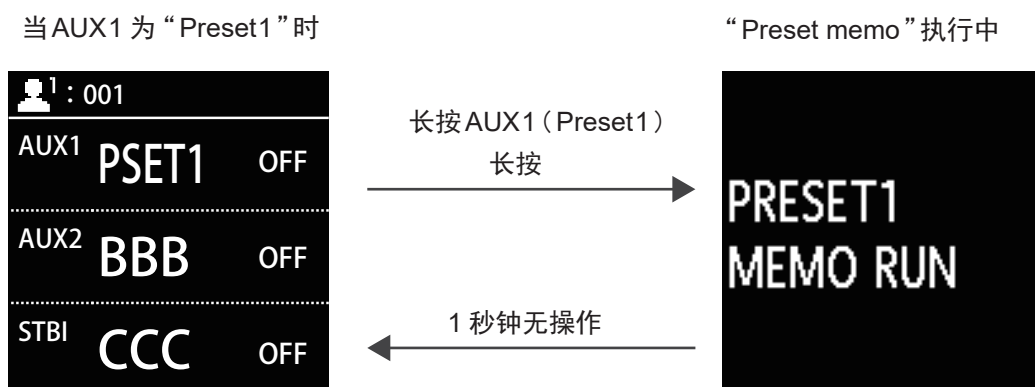
根据按下分配了Preset功能的开关的时间长度，动作有所不同。

开关的操作	开关的动作	LCD显示器的显示
短按	开始预设操作	预设动作期间显示ON。
长按	存储预设位置	功能显示画面 ①开关的功能名称 ②动作状态 功能名称 PRESET1、PRESET2、PRESET3 动作状态 MEMO RUN（存储中） ★存储完成后，将返回确认模式。

①短按开关时，将开始预设动作，变焦和聚焦移动到存储的位置。

②长按开关时，将开始预设存储操作，当前的变焦和聚焦位置被存储为预设位置。此时，LCD上会显示“MEMO RUN”（存储操作中）。

松开开关1秒后，“Preset memo”操作会自动取消，并返回“确认模式”画面。






## 4 设定模式下的操作

注. 如果在设定模式下长按LCD操作杆的中央键，则无论所在的层次如何，都会保存（确定）此时的设定状态并返回确认模式。

### 4.1 LCD 操作杆和AUX 旋钮的操作

在设定模式下，按照以下方法操作LCD操作杆和AUX旋钮。

LCD 操作杆			
	标记	名称	功能
		按中央键（短按）	确定操作 (如果可以移动到上下层, 则移动层次)
		右操作	移动到下层 (如果没有下层, 将不工作)
		左操作	确定所选状态并返回之前的层次
		上操作	向上方移动光标
		下操作	向下移动光标
AUX 旋钮			
		顺时针操作	只能在特定画面上操作
		逆时针操作	只能在特定画面上操作

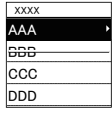
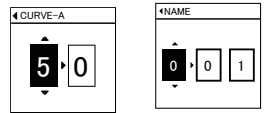
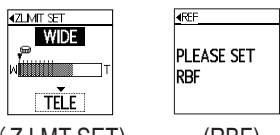
注 1. 在项目较多的画面上，可以通过上下移动光标来切换页面。

注 2. 上下移动光标时，光标会跳过无法选择的项目移动。

注 3. 无法向LCD显示器上未显示指南的方向移动光标。

### 4.2 设定方法

在设定模式下，共有三种设定方法：用光标选择、用画面上的选择键设定和用AUX旋钮设定。

设定方法	设定画面示例	操作	备注
光标选择		用LCD操作杆选择/设定光标。	将存储所选状态。
选择键设定		用LCD操作杆操作选择键来选择/设定数值/字符。	用LCD操作杆的上下选择数字/字符，用左右移动位数。
AUX 旋钮	 (Z LMT SET) (RBF)	转动AUX旋钮调整。	在变焦限制调整中、显示AUX旋钮的操作位置。

在调整变焦限制位置和使用变焦控制器调整法兰距等时，使用AUX旋钮。

### 4.3 设定模式的概要（第一层）

在设定模式下设定的功能如下。

用光标选择项目，然后在下层（第二层、第三层）中进行详细设定。  
通过LCD操作杆的上下操作，可以切换显示器上显示项目的页面。

显示器 页面	项目名称	功能名称	概要	备注
1/4	USER	用户注册	设定分别存储设定状态的用户。	为最多 9 个用户存储各自的设定。 DEFAULT 为共用，并在每次接通电源时恢复初始状态。
1/4	AUX SET	开关的功能设定	对各开关的功能分配	为控制器主机上配备的开关分配各种功能。
1/4	AUX VOL	AUX 旋钮设定	为 AUX 旋钮分配功能	为控制器主机上配备的 AUX 旋钮分配各种功能。
1/4	MAC CTR	微距控制设定	微距操作时的设定	使用 AUX 旋钮设定 POSITION 和 SPEED。
2/4	MEMO	预设功能设定	设定分配了 PSET1 至 3 的功能的开关的动作	选择由分配了变焦预设功能的开关启动的预设模式（Z+F 或 Z/F）。 另外，还可以在操作菜单期间存储预设位置。
2/4	SWITCH	开关动作设定	开关的详细动作设定	设定与 STBI、AF、MIC 和 RET 功能的开关操作相对应的动作。
2/4	Z LMT SET	变焦限制设定	变焦限制位置的设定	使用 AUX 旋钮设定长焦端的限制位置和广角端的限制位置。
2/4	ZCURVE	变焦曲线	设定变焦曲线特性	以数值设定 CURVE-A、CURVE-B 和 CURVE-N。
3/4	Z PATT	变焦无响应区 (拇指环无响应区)	选择拇指环的中央位置的无响应区宽度。	从宽(W)/标准(STD)/窄(N) 3 种样式中选择。
3/4	RBF	法兰距调整	法兰距调整	通过操作变焦控制器进行法兰距调整。
3/4	BCTSET	视角变化补偿	设定视角变化补偿(BCT)功能的ON/OFF	选择是否补偿伴随聚焦操作的视角变化。
3/4	EXT	扩展镜设定	设定镜头上配备的扩展镜的基准倍率。	根据所连接的镜头进行设定。
4/4	OTHER	其他	进行与显示器整体操作相关的设定。	对于背景色选择， 选择“背景白色/文字黑色” 或“背景黑色/文字白色”。

备忘

## 4.4 USER 的设置

选择 USER。

USER 有不指定用户的“DEFAULT”和能够分别记录设定状态的“USER1 至 9”。

选择用户时，将用为各个用户存储的内容设定功能。

USER 的种类	特点
DEFAULT	每次接通电源时恢复初始状态。
USER1 ~ 9	即使关闭电源也会存储设定。

初始状态下 USER 名设定为 000 至 009 的 3 位数字，但不仅限于数字，也可以注册混合字母的名称。

注. 即使关闭电源，也会存储所选的 USER 设定。

下次打开产品电源时，会以选择了上次设定的 USER 的状态启动。

## 4.5 对操作开关的功能设定

表示为 AUX1、AUX2、STBI、RET1 和 RET2 开关分配功能的操作。

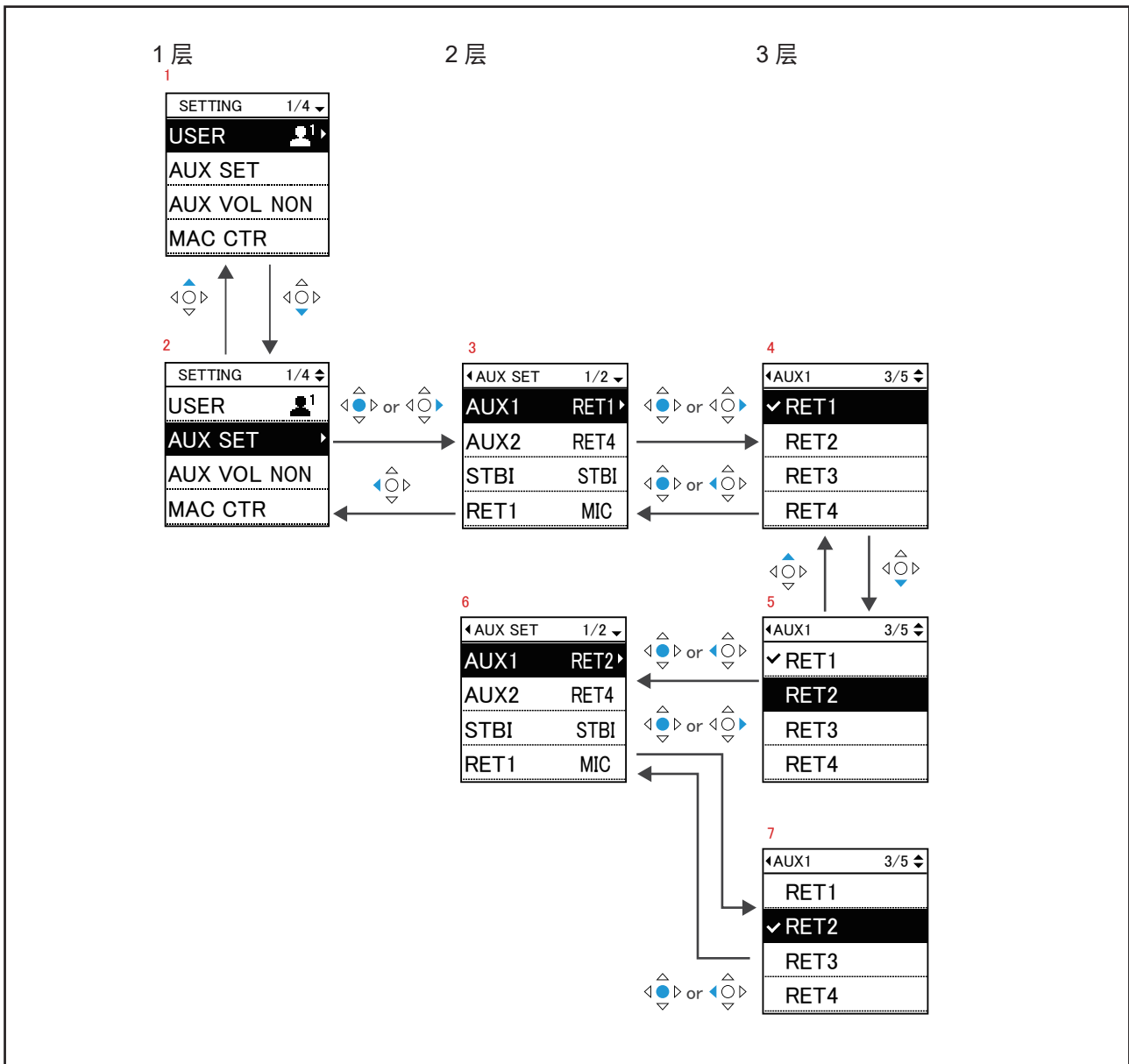
有关分配的功能和操作的详情，在“5. 按功能分类的菜单操作”中说明。

备忘

## 5 按功能分类的菜单操作

### 5.1 AUX设定 「AUX SET」

按照以下方法为产品上配备的开关分配功能。



对于“ AUX SET”中显示的（下列）开关，可以通过相同操作分配 AUX 开关的功能。

分配功能的开关   AUX1 · AUX2 · STBI · RET1 · RET2  
 分配的功能       NON、PSET1 ~ 3、ZLIMIT、FHLD、QZOOM、STBI  
                       RET1 ~ 4、MIC、WIPE、AF、P-P、VTR、MAC CTR

注. 根据所连接的镜头，减振控制操作有所不同。

UA70x8.7BESM-T4x UA107x8.4BESM-T4x UA125x8BESM-Sxx UA125x8BESMP-Vxx HZK25-1000mmx	无论镜头的开关设定如何，都可以从变焦控制器控制减振的 ON/OFF。 接通电源时，以减振 OFF 启动。
上述之外	当镜头的开关设为减振 OFF 时，无法从变焦控制器控制减振的 ON/OFF。

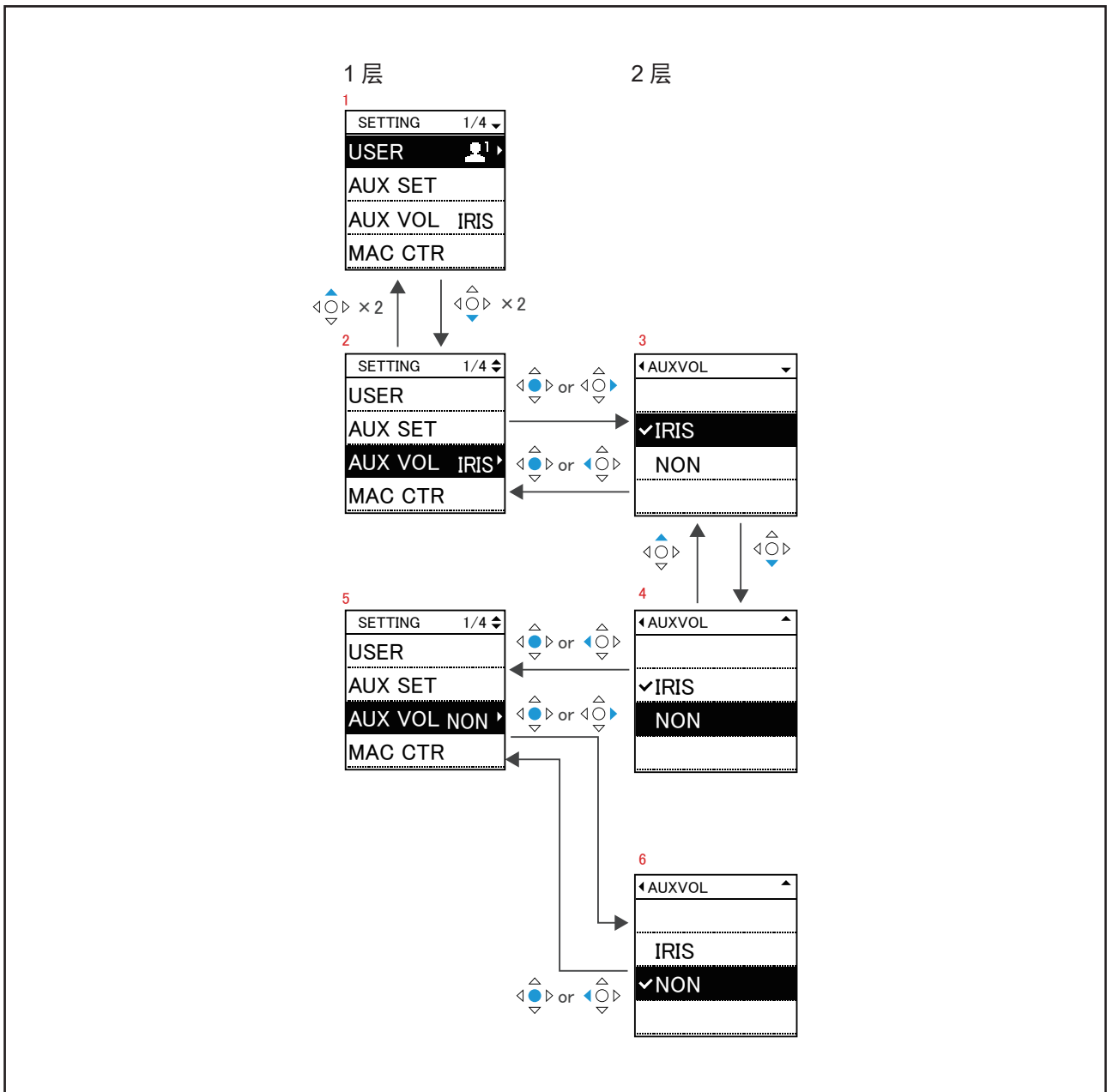
根据分配给各开关的功能，对开关的响应有所不同。

符号	功能名称	功能	动作
NON	无功能	未分配任何功能的状态。	无
PSET1 ~ 3	预设 1 至 3	作为预设开关工作。	短按为操作开关，长按进行存储。 通过操作拇指环取消预设。
ZLIMIT	变焦限制	作为变焦限位开关工作。	每次按下开关会切换功能的 ON/OFF。
FHLD	F 值保持	当光圈位于开放位置附近时，防止镜头在长焦端附近变暗的现象。	每次按下开关会切换功能的 ON/OFF。
QZOOM	快速变焦	作为快速变焦开关工作。	按下期间以最高速度变焦。
STBI	减振控制	作为减振 ON/OFF 开关工作。	根据 ALT/MOM 的设定进行 ON/OFF 控制。
RET1 ~ 4	返回开关	作为返回 1 至 4 开关工作。	根据 ALT/MOM 的设定进行 ON/OFF 控制。
MIC	内部通话	作为内部通话（麦克风通信）开关工作。	根据 PD/ENG 的设定，与制作人或工程师进行麦克风通信。
WIPE	雨刷控制	控制内置雨刷的镜头的雨刷。 （无法操作外置雨刷单元。）	每次按下开关会进行一次雨刷操作。 如果持续按住开关，会重复进行雨刷操作。
AF	自动聚焦	控制自动聚焦功能。	根据 ALT/MOM 的设定进行 ON/OFF 控制。
P-P (Push-Pull)	单轴 / 伺服切换	切换镜头的操作方法（单轴操作 / 伺服操作）。	每次按下开关会切换单轴操作 / 伺服操作。
VTR	VTR 开关	作为 VTR 的 ON/OFF 开关工作。	每次按下开关会切换记录的开始 / 停止。
MAC CTR	微距开关	作为微距 ON/OFF 开关工作。	每次按下开关会切换微距操作的 ON/OFF。

备忘

## 5.2 AUX 旋钮设定 「AUX VOL」

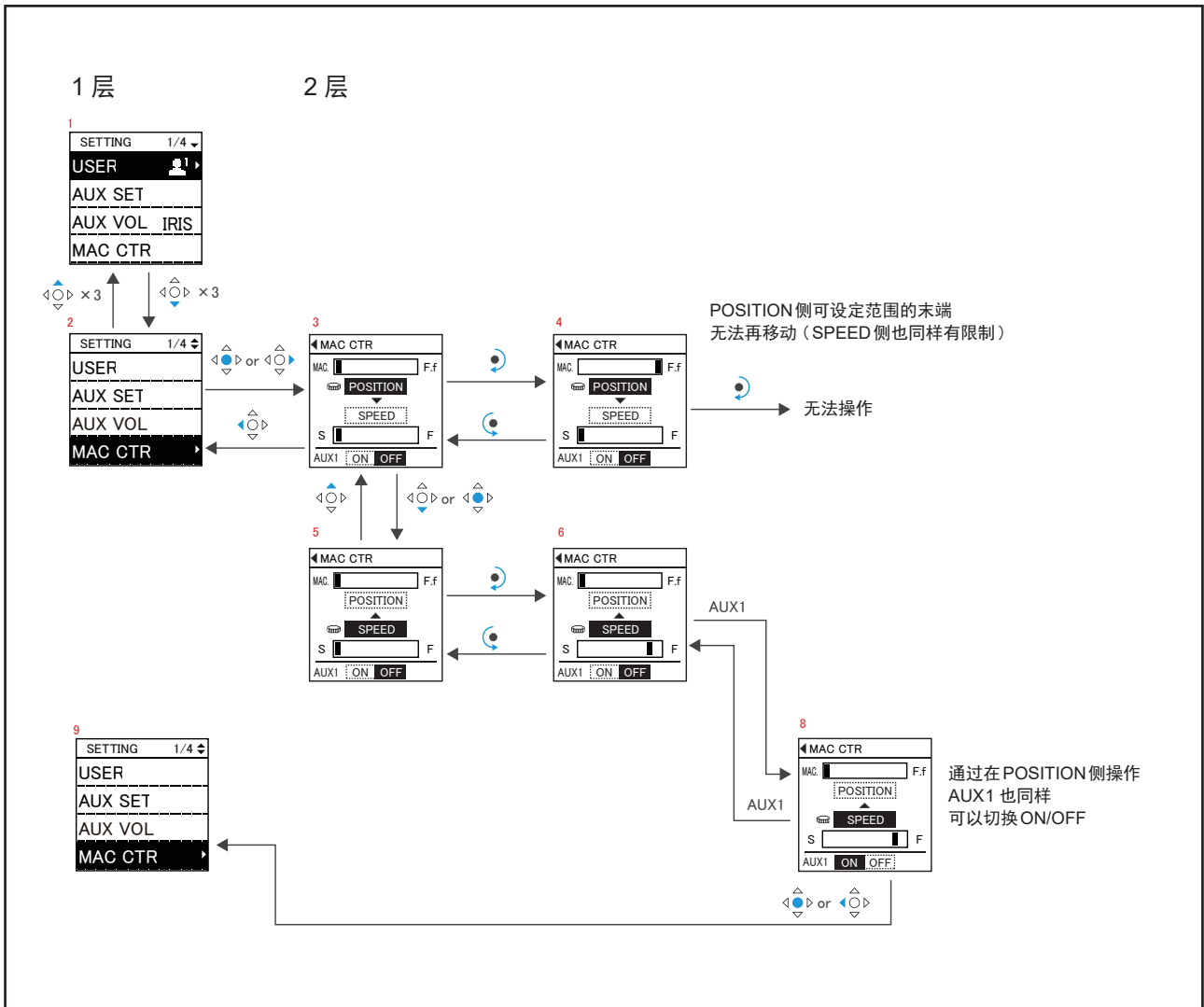
按照以下方法为AUX 旋钮分配功能。



符号	功能名称	功能	动作
NON	无功能	未分配任何功能的状态。	无
IRIS	光圈操作	可以进行光圈操作。	顺时针转动AUX 旋钮时光圈向OPEN 侧移动，逆时针转动时向CLOSE 侧移动。

### 5.3 微距控制设定 「MAC CTR」

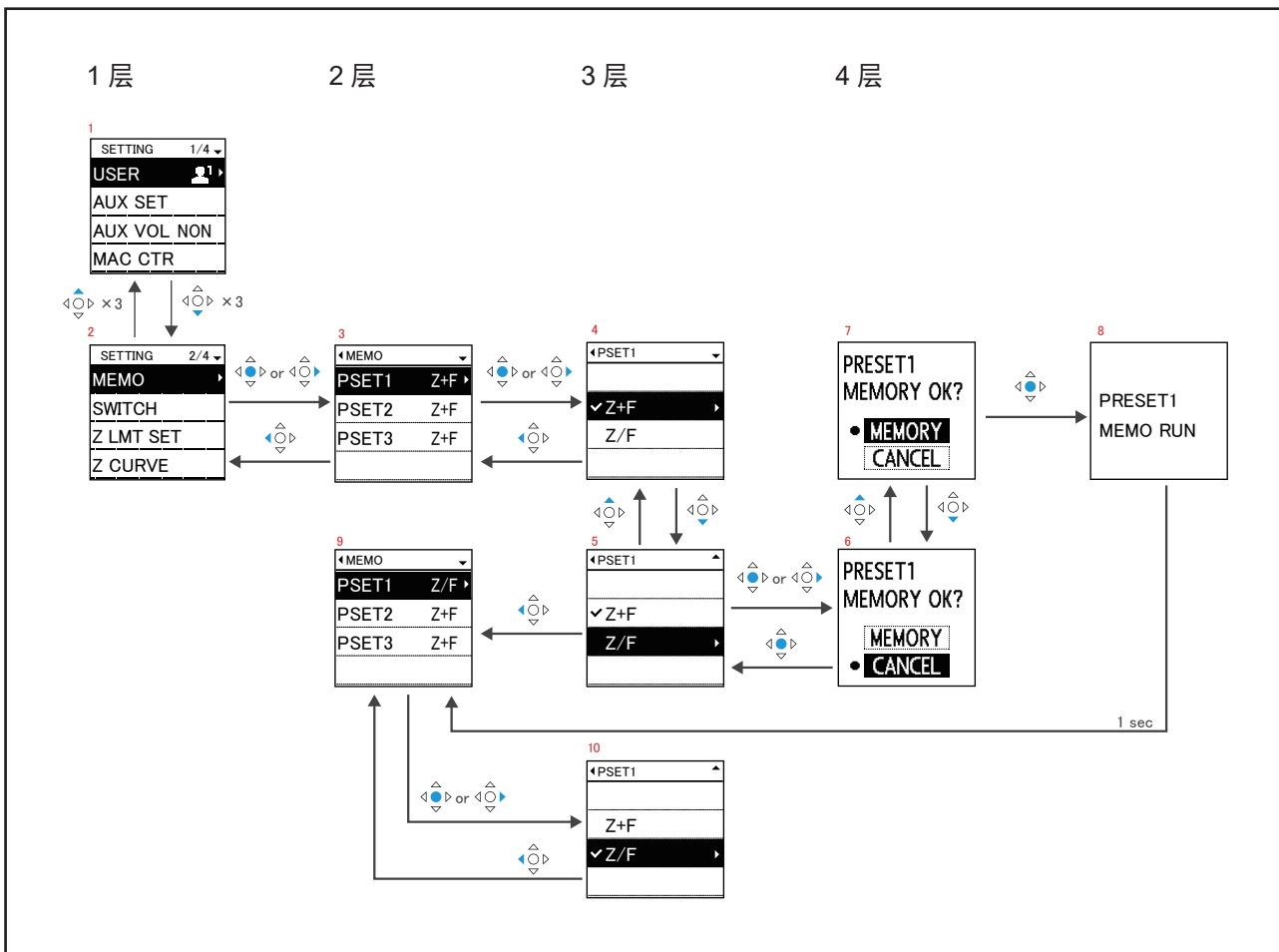
在微距控制的设定中，使用AUX旋钮进行调整。



- ① 对于 POSITION 的设定和 SPEED 的设定，通过 LCD 操作杆的上下操作选择 POSITION/SPEED，然后转动 AUX 旋钮进行设定。
- ② 将在选择结束时（切换 POSITION/SPEED 时，或移动层次时）存储设定值。

## 5.4 开关动作设定 「MEMO」

对于分配了 PRESET1/PRESET2/PRESET3 功能的开关，进行由该开关启动的预设操作的模式设定和存储预设位置的操作。



预设模式	设定的动作
Z+F	变焦和聚焦同时进行预设动作。
Z/F	变焦或聚焦单独进行预设动作。

预设存储	设定的动作
MEMORY	如果在显示 MEMORY 的状态下进行“确定”，则此时的变焦/聚焦位置将被存储为预设位置。 在预设位置的存储操作期间，显示器显示变为“MEMO RUN”，存储操作完成后，（约在 1 秒后）自动返回上层。
CANCEL	如果选择 CANCEL，则将返回上层而不进行存储操作。

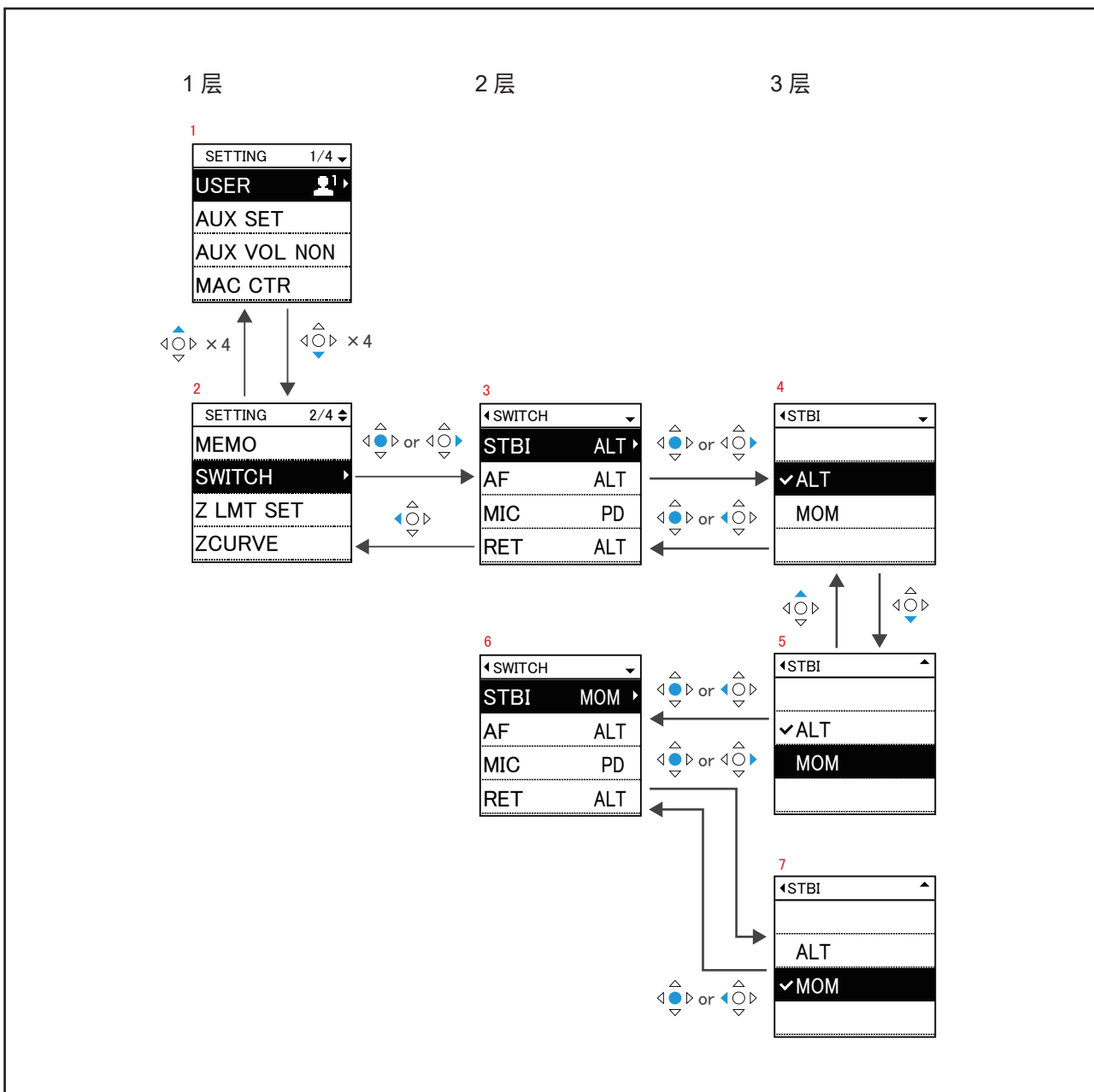
注 1. 预设位置为各用户（USER1 至 9 和 DEFAULT）通用。请注意，无法为个别用户进行设定。

注 2. 根据所连接的镜头，PRESET2 和 PRESET3 的动作有所不同。

UA27x6.5BESM-E4x UA27x6.5BESMP-J3x UA70x8.7BESM-T4x UA107x8.4BESM-T4x UA125x8BESM-Sxx UA125x8BESMP-Vxx HZK25-1000mmx	可以操作 PRESET2 和 PRESET3。
上述之外	不支持 PRESET2 和 PRESET3 的操作。

## 5.5 开关动作设定 「SWITCH」

通过以下操作设定分配了STBI/AF/MIC/RET功能的开关的动作。



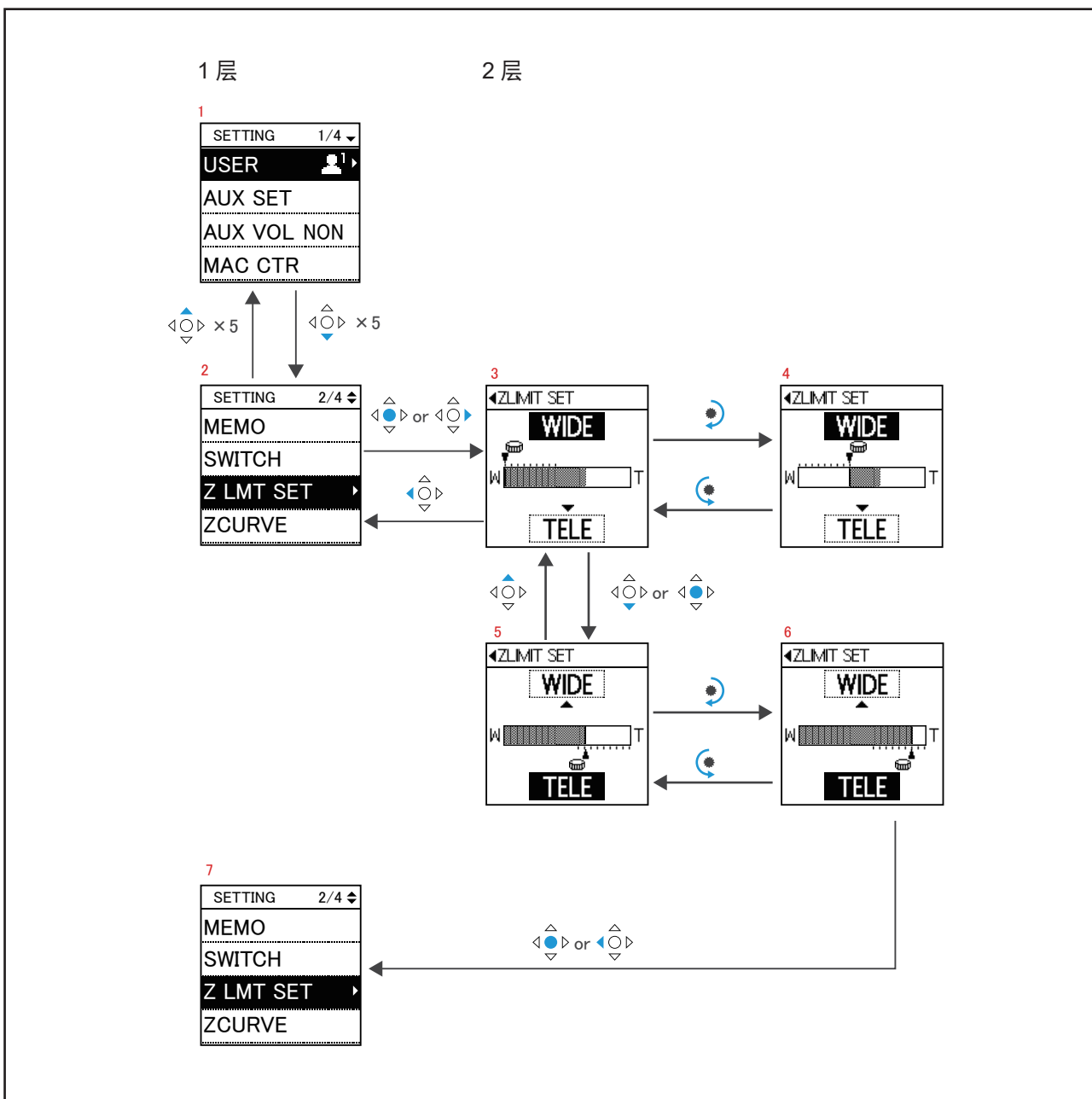
对于“SWITCH”中显示的（下列）功能，当为多个开关分配了同一功能时，都会设定为相同的动作。

• STBI • AF • MIC • RET

对象的开关功能	设定的动作
STBI • AF • MIC • RET1 ~ RET4	ALT、MOM
MIC	PD (MOM)、ENG (ALT)

## 5.6 变焦限制设定 「Z LMT SET」

在变焦限制的设定中，使用AUX旋钮进行调整。



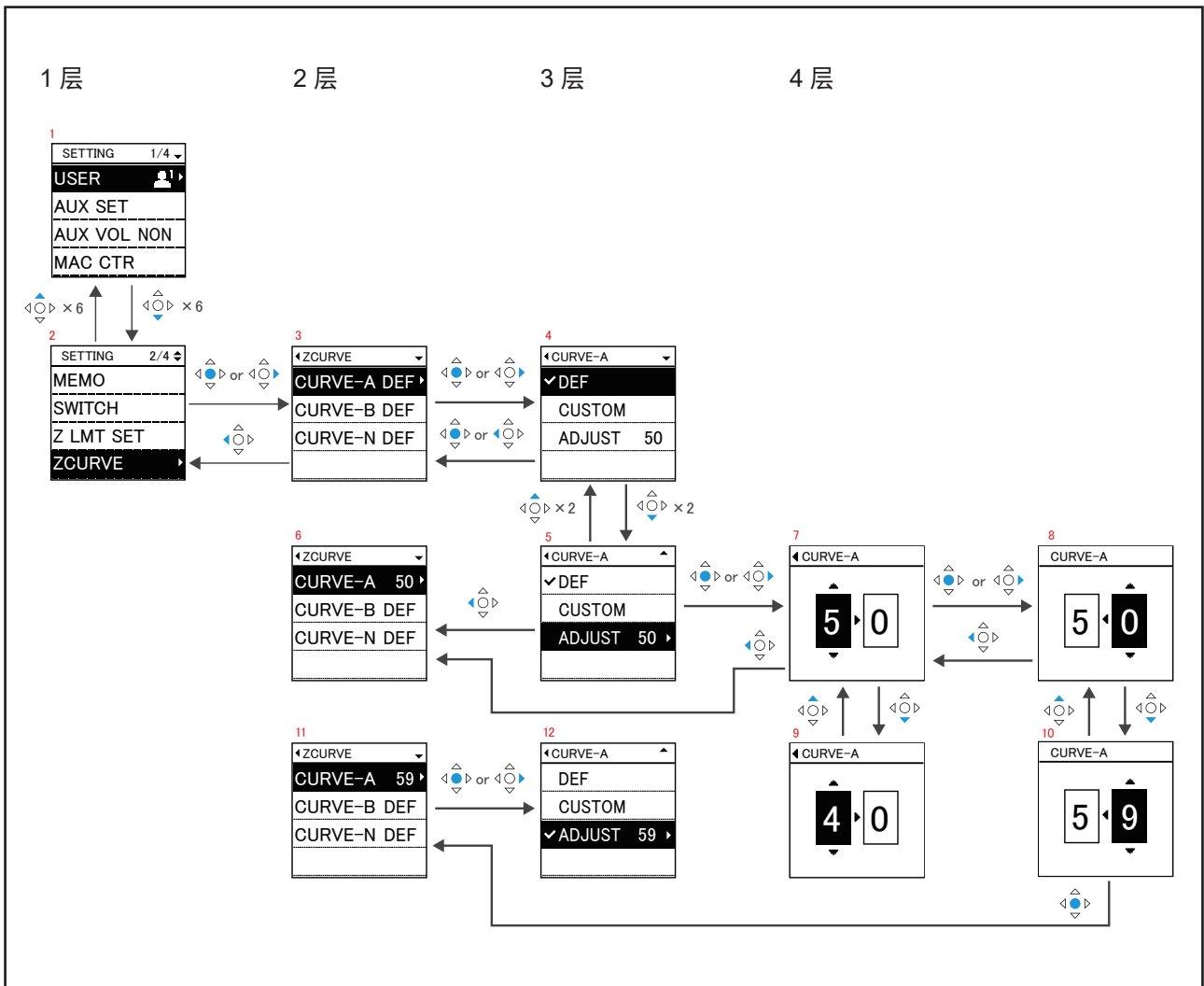
① 对于 WIDE 侧的设定和 TELE 侧的设定，通过 LCD 操作杆的上下操作选择 TELE/WIDE，然后转动 AUX 旋钮进行设定。

② 将在选择结束时（切换 TELE/WIDE 时，或移动层次时）存储设定值。

注. 无法在变焦区域的中央附近设定限制。

## 5.7 变焦曲线设定 「ZCURVE」

在变焦曲线设定中，使用 CURVE-A/CURVE-B/CURVE-N 三种变化特性曲线设定从变焦操作起动到停止的动态动作特性。



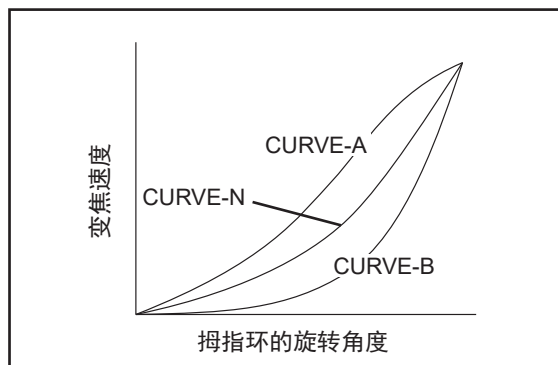
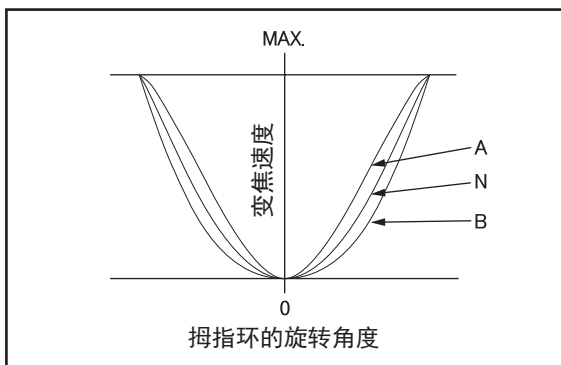
对于 ZCURVE，从 CURVE-A、CURVE-B 和 CURVE-N 三种特性中选择与拇指环操作相对应的变焦动作特性。

此外，对于各自的特性，可以通过选择在镜头上设定的样式来分别进行调整。

### 5.7.1 ZCURVE 的选择

对于 ZCURVE，从以下三种特性中选择。各自的特点如下。

CURVE-A	是拇指环在中心附近起动较快，并在大幅度转动时抑制加速的动作特性。
CURVE-B	是拇指环在中心附近起动缓慢，并在大幅度转动时加速的动作特性。
CURVE-N	是介于 CURVE-A 和 CURVE-B 之间的动作特性，为标准的加速特性。



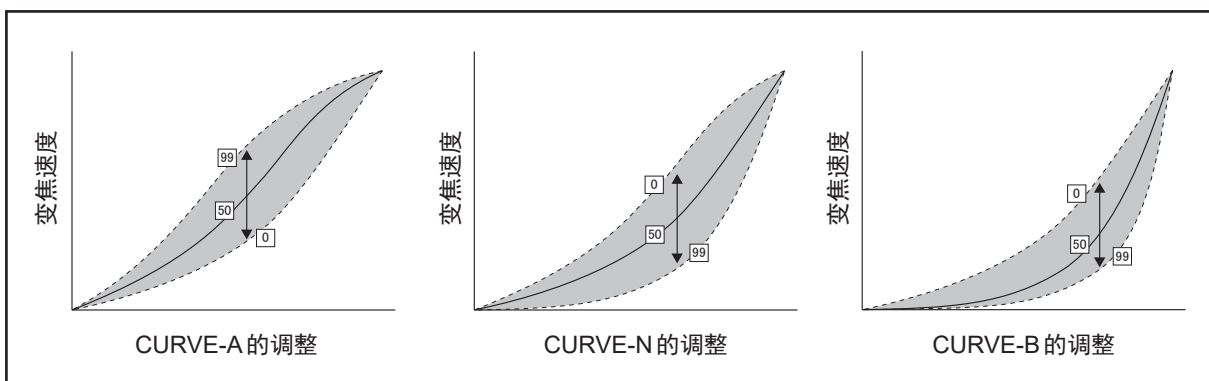
### 5.7.2 ZCURVE 的调整

在 ZCURVE 的调整中，针对 CURVE-A、CURVE-B 和 CURVE-N，可以分别调整各自的拇指环的旋转角度和变焦速度的特性。

实际的特性存储在镜头的设定中，通过由变焦控制器选择镜头中存储的特性的方式进行调整。

DEFAULT	是初始设定的标准特性。
CUSTOM	将用户定义的特性曲线下载到镜头中使用。
ADJUST	通过以 50（相当于 Default）为中心增减设定值，可以改变相对于拇指环旋转角度的变焦速度特性。（参阅参考图）

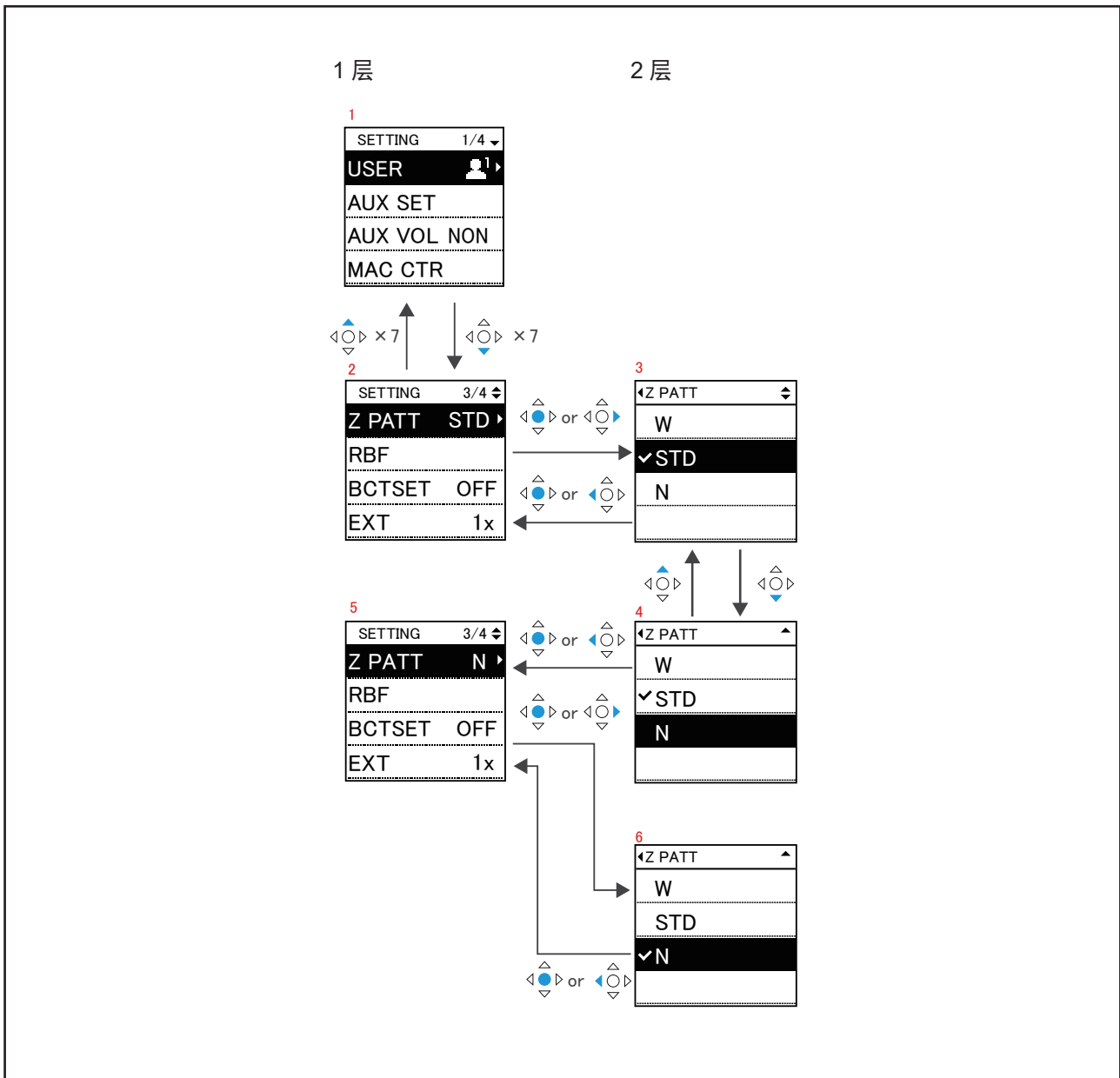
有关自定义数据和镜头内置的 ADJUST 数据的详情，请与本公司代理商联系。



备忘

## 5.8 拇指环无响应区设定 「ZPATT」

设定即使移动拇指环变焦也不动作的操作量。  
通过设定无响应区，可以防止意外操作和误操作。

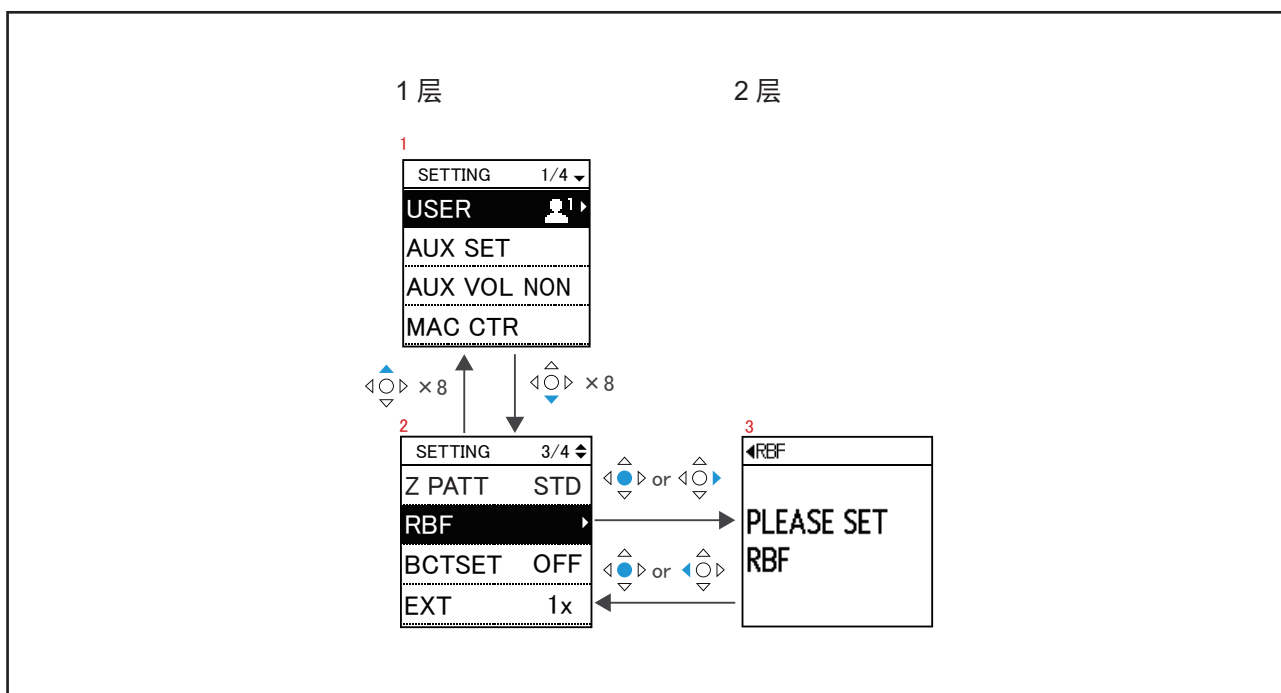


菜单的显示	说明
W	将无响应区的宽度设为宽。
STD	将无响应区的宽度设为标准。
N	将无响应区的宽度设为窄。

注. 出厂时设为N。

## 5.9 法兰距调整 「RBF」

使用 AUX 旋钮设定镜头的法兰距。



使用 AUX 旋钮设定镜头的法兰距。如果选择“RBF”并进行“确定”，会变为调整画面，可转动 AUX 旋钮进行法兰距调整。

使用 AUX 旋钮进行法兰距调整期间，LCD 显示器上会显示“PLEASE SET RBF”。

有关实际的法兰距调整方法，请参阅镜头的使用说明书。

另外，调整步骤虽然遵循镜头的使用说明书，但请将镜头使用说明书中

①写道“转动 F.f 调整旋钮”的部分读作“转动 AUX 旋钮”

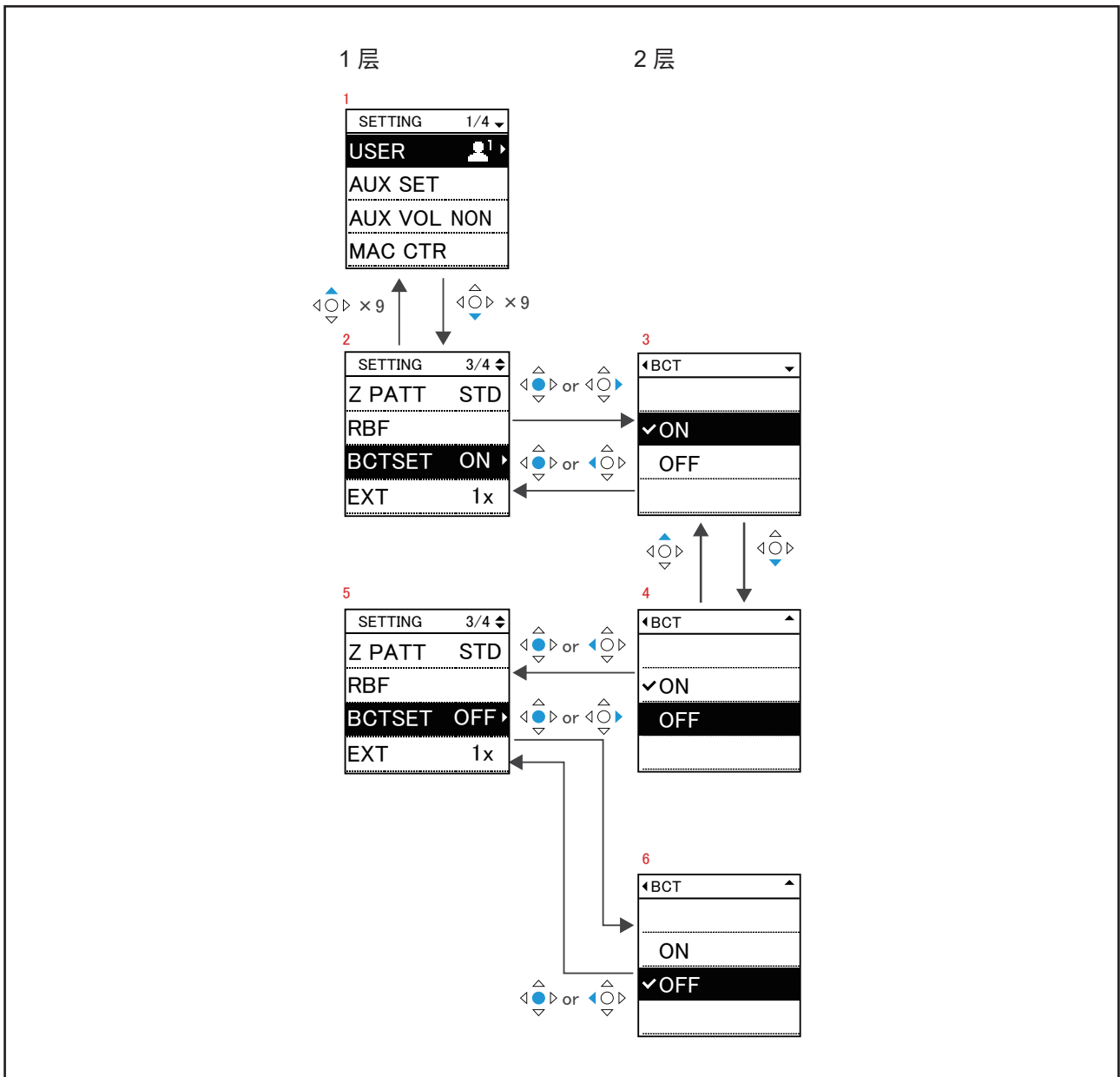
②写道“拧紧 F.f 固定旋钮固定 F.f 调整旋钮”的部分读作“用 LCD 操作杆的左操作或短按中央键结束调整”。

注. 当连接不支持 RBF 功能 (Remote Back Focus: 从配件调整镜头法兰距的功能) 的镜头时, 无法选择此项。

备忘

## 5.10 视角变化补偿功能设定 「BCTSET」

设定BCT (Breathing Compensation Technology) 功能的ON/OFF, 该功能用于补偿聚焦操作时视角发生变化的现象。

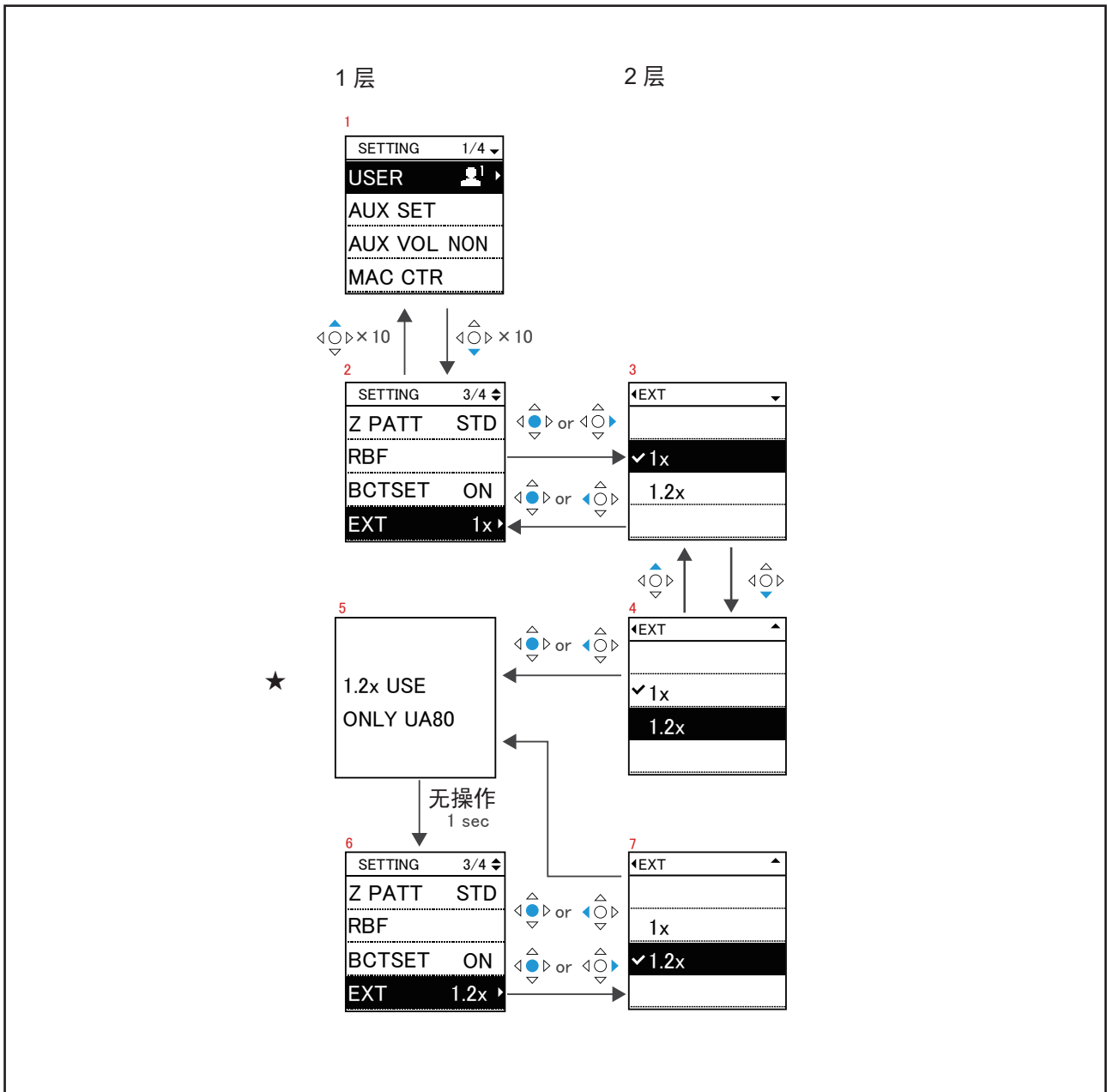


注. BCT 功能的ON/OFF 会优先镜头的设定。

备忘

## 5.11 扩展镜设定 「EXT」

为了与镜头的扩展镜操作联动，注册镜头上配备的扩展镜的基准倍率。



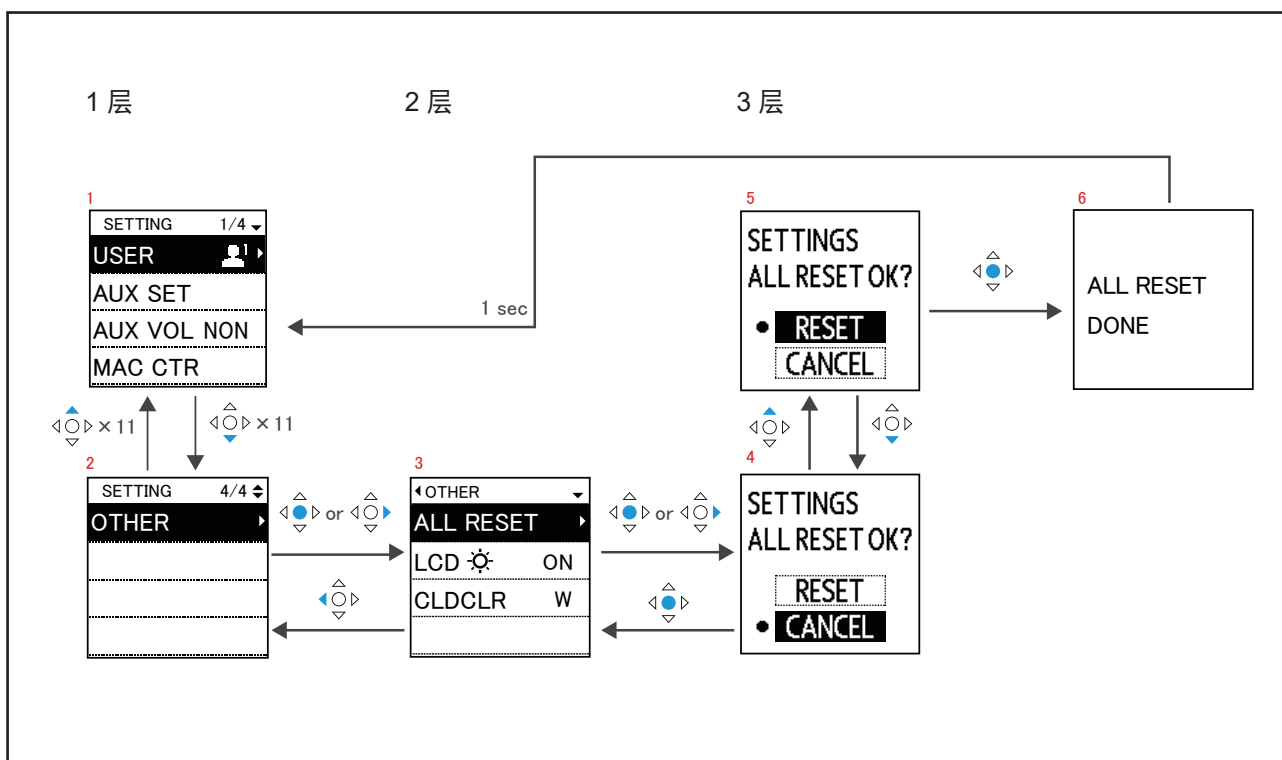
★ 1.2x的设定仅对UA80系列的镜头有效。由于UA80以外的镜头没有配备1.2倍扩展镜，所以即使设定1.2x，实际工作的扩展镜也将是1x。

备忘

## 6 系统的操作

### 6.1 初始化操作

如果启动 OTHER 的“ALL RESET”，存储的设定会全部恢复初始状态。

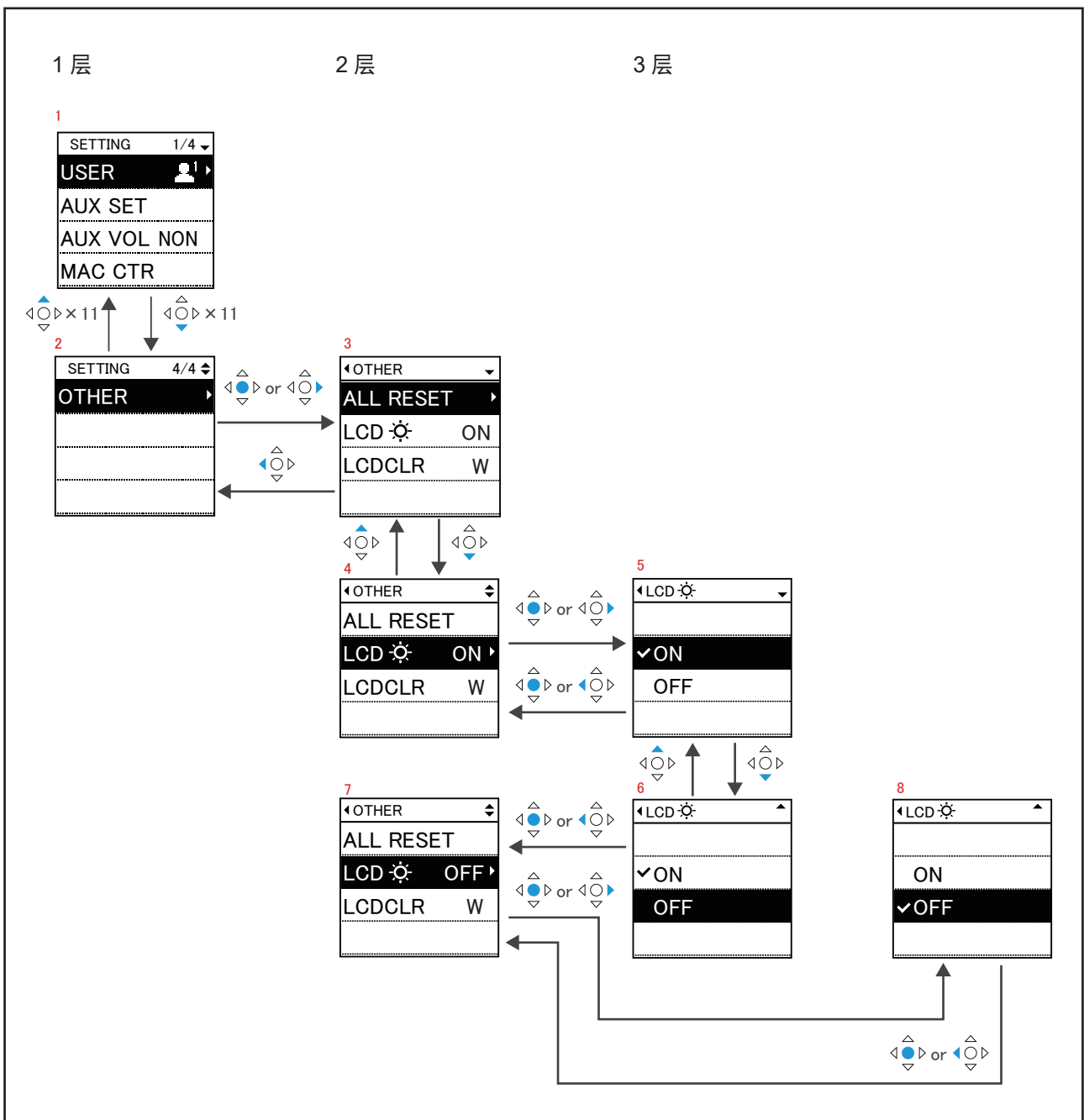


注. USER1 至 9 中存储的个人设定也将恢复初始状态。

备忘

## 6.2 LCD 背光设定

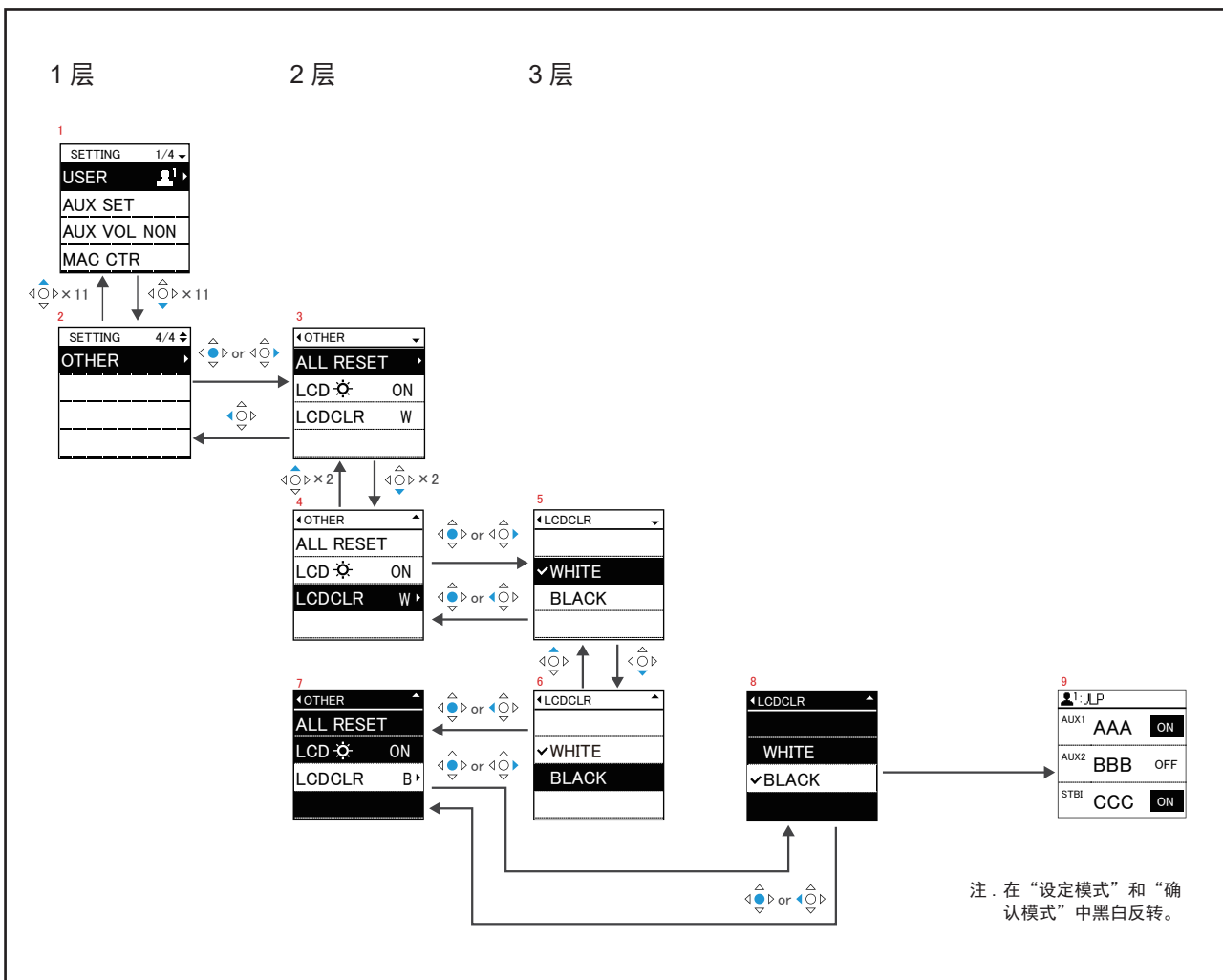
在 OTHER 的“LCD”菜单中，设定系统启动时的背光的 ON/OFF。



注. LCD 背光的 ON/OFF 也可以通过在确认模式下短按中央键来进行操作。

### 6.3 LCD 背景色设定

在 OTHER 的“LCDCLR”菜单中，可以选择 LCD 显示器的显示颜色。此处设定的显示颜色将反映在所有后续菜单中。



注. LCDCLR 设定“设定模式”的背景色。请注意，在“确认模式”下，背景色的黑白会反转。

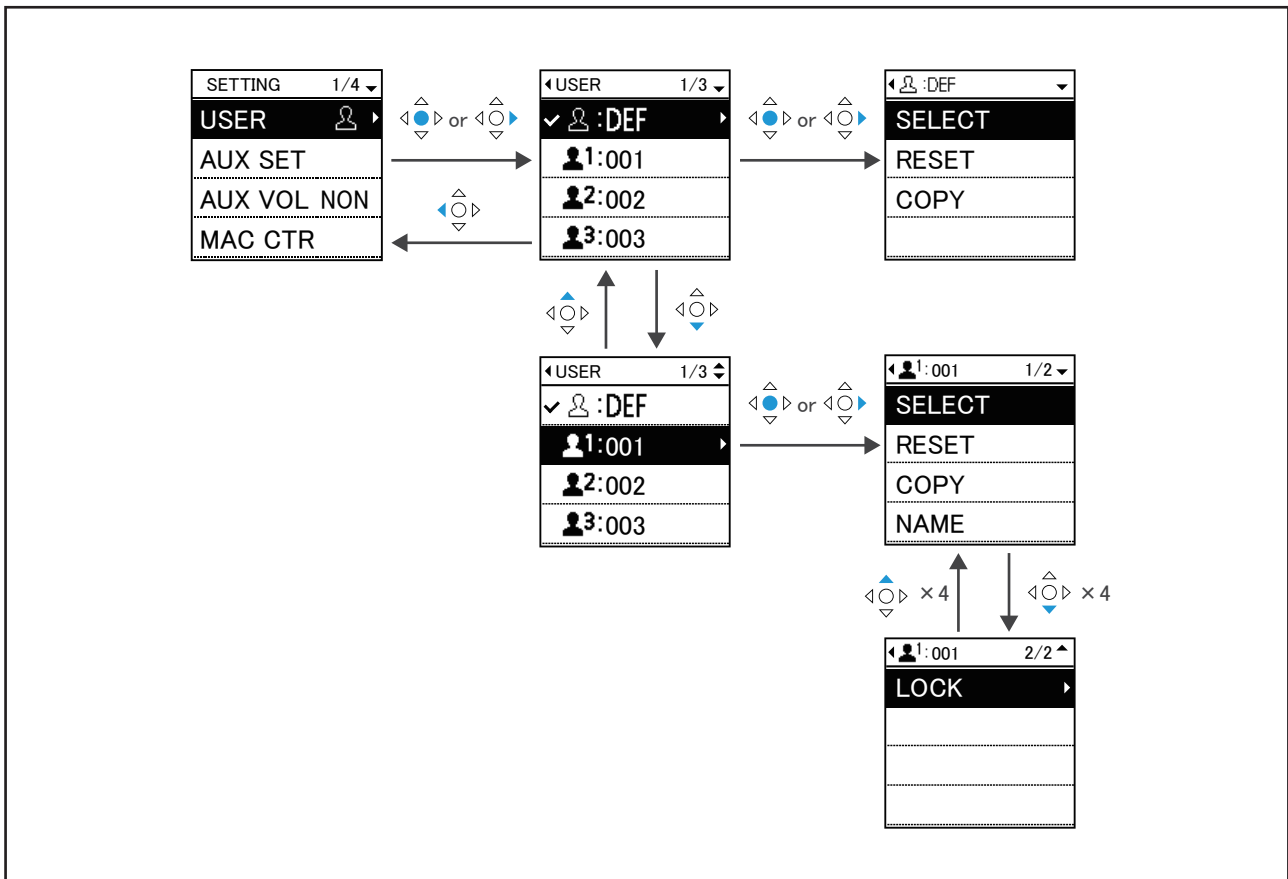
	LCDCLR 的设定	背景色	文字颜色
设定模式	WHITE	白色	黑色
确认模式	BLACK	黑色	白色

备忘

## 7 个人数据的设定和调用

### 7.1 个人设定的菜单操作

在 USER 菜单中，可以保存 9 种样式的用户设定。  
在初始状态下，USER1 至 9 的名称设为“001”至“009”。



个人设定中有 DEFAULT 和 USER1 至 9 的 10 种样式，它们的功能如下。

DEFAULT	默认用户。无法使用名称设定和锁定设定。 关闭电源后，将恢复初始出厂状态的设定。
USER1 ~ 9	保留各自的设定状态。 即使关闭电源，仍会保持所保留的设定状态。

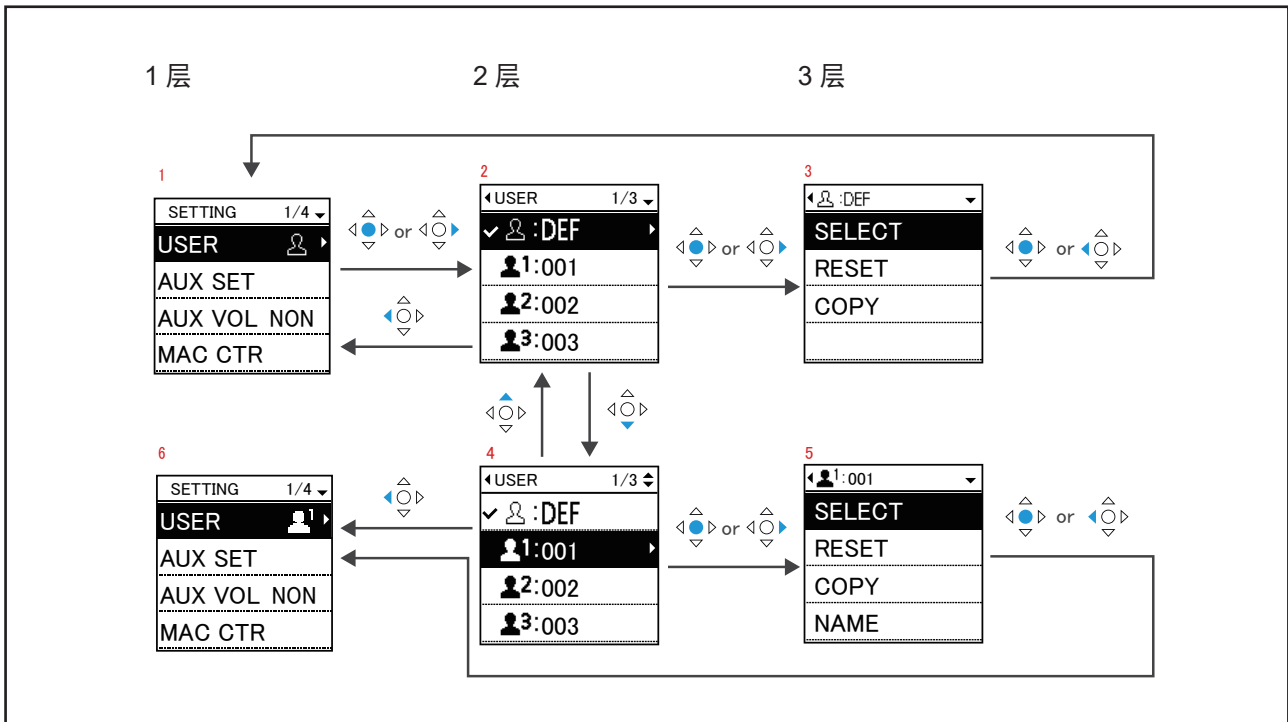
在初始状态下，USER1 至 9 的名称设为“001”至“009”。

备忘

## 7.2 用户的选择操作

选择USER并用“SELECT”确定。

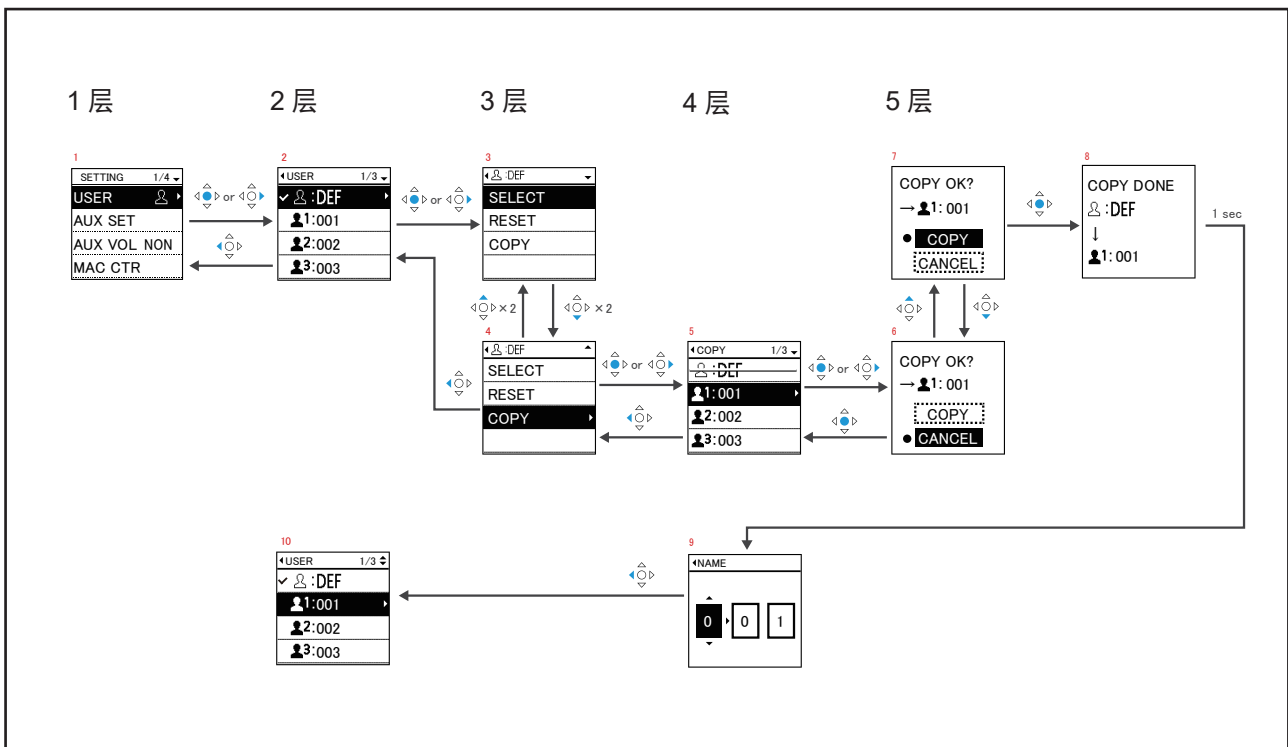
在后续操作的设定中，将作为针对所确定的用户的设定进行记录。



## 7.3 用户设定的复制操作

可以将当前用户的设定内容复制到其他用户。

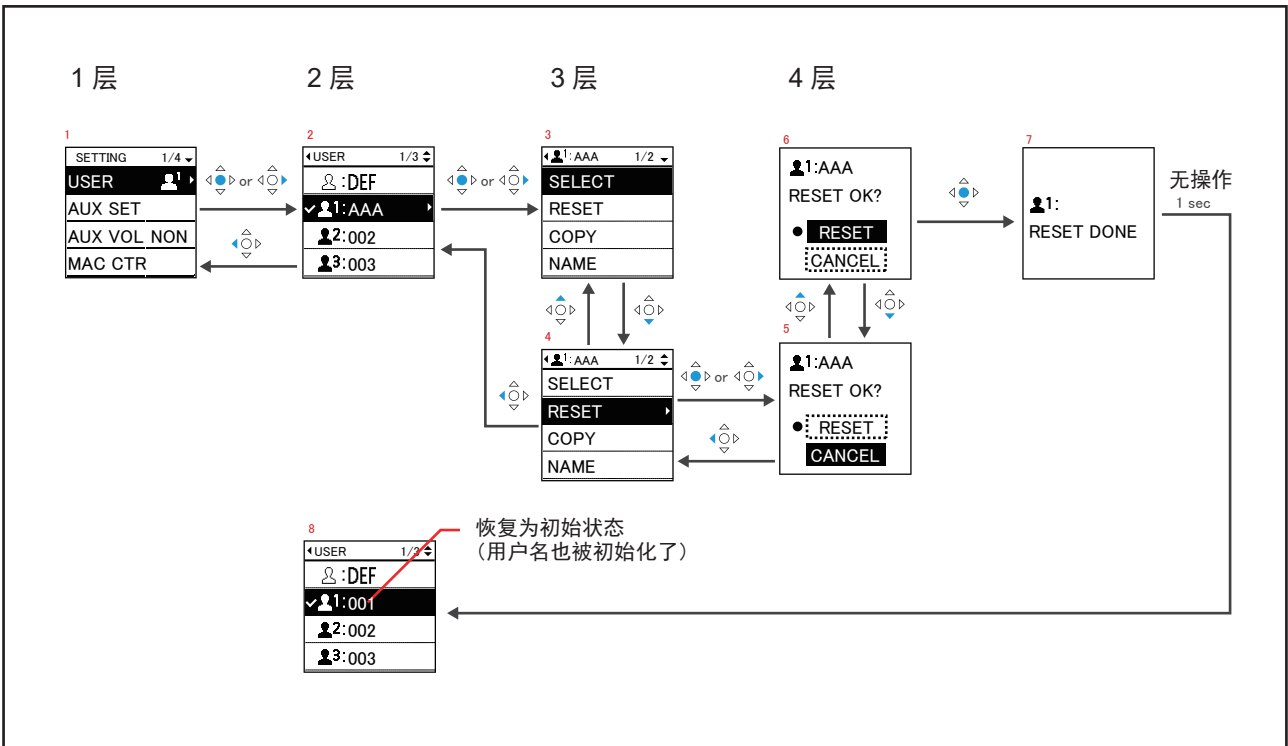
如果从USER菜单中选择“COPY”，然后设定复制目标的用户名，复制目标用户的设定值将被重写。



注. 复制操作后，将以选定复制目标USER的状态转换到USER选择画面。

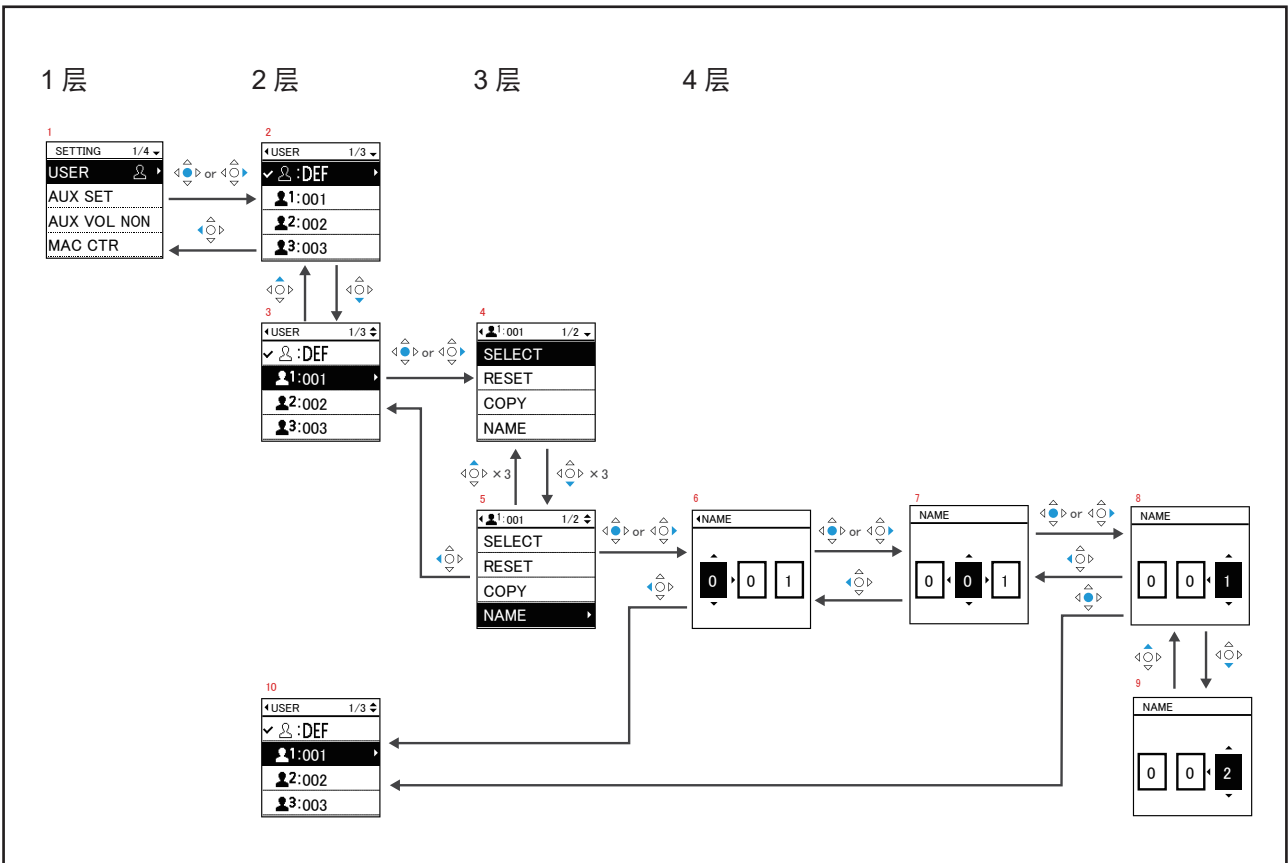
## 7.4 个人设定的初始化

通过对所选用户进行“RESET”，可以将用户设定恢复为初始状态。



## 7.5 用户的名称设定

对于USER1至9，可以用3位数字和字母设定用户的名称。在所选用户的“NAME”菜单下进行名称设定。

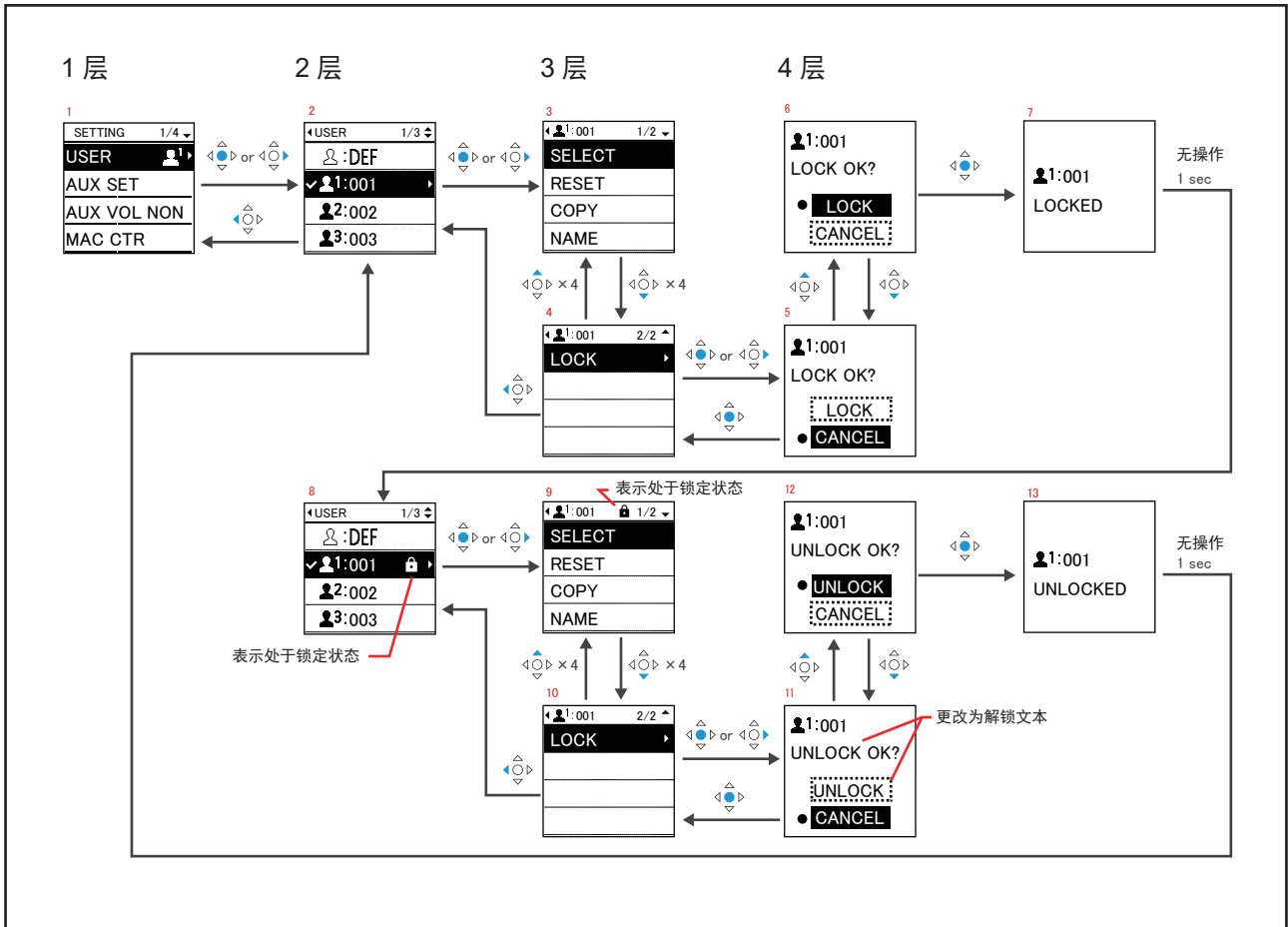


## 7.6 个人设定的锁定

可以对每个用户进行锁定，使其设定不会更改。

### 7.6.1 用户锁定操作

按照以下步骤进行锁定用户设定的操作。

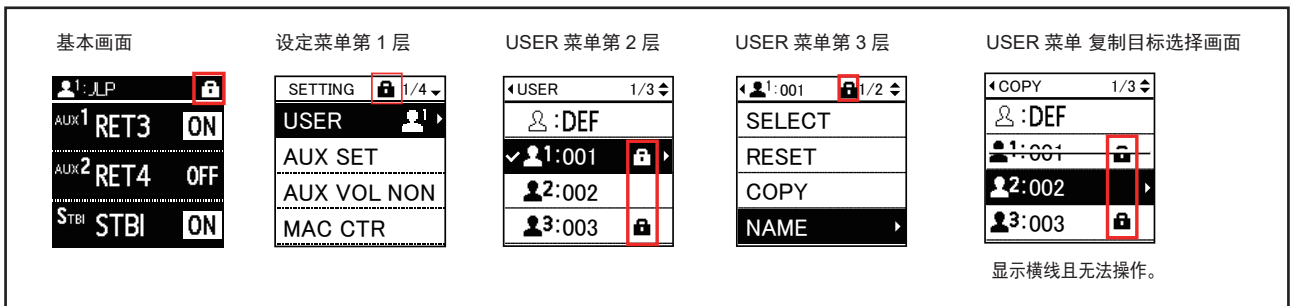


锁定的用户将与用户名一同显示锁形图标，表示处于锁定状态。  
此外，如果对锁定的用户尝试更改设定，会显示“LOCKED”信息，并且更改将被取消。

备忘

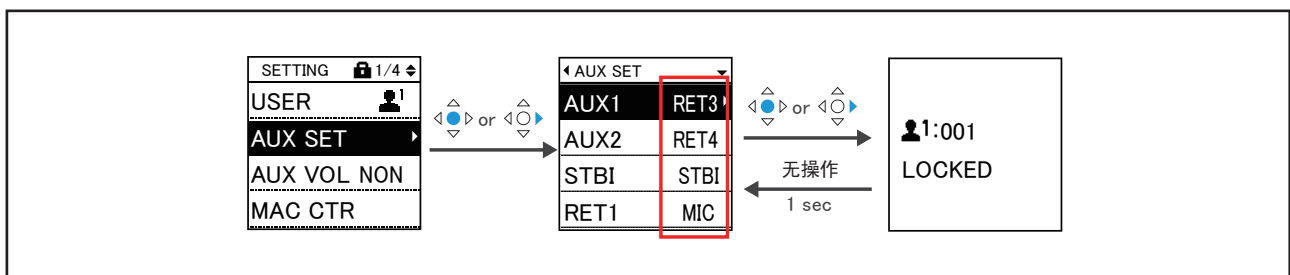
## 7.6.2 锁定状态的显示

锁定的用户将与用户名一同显示锁形图标，表示处于锁定状态。



## 7.6.3 锁定状态下的操作

如果对锁定的用户尝试更改设定，会显示“LOCKED”信息，并且更改将被取消。



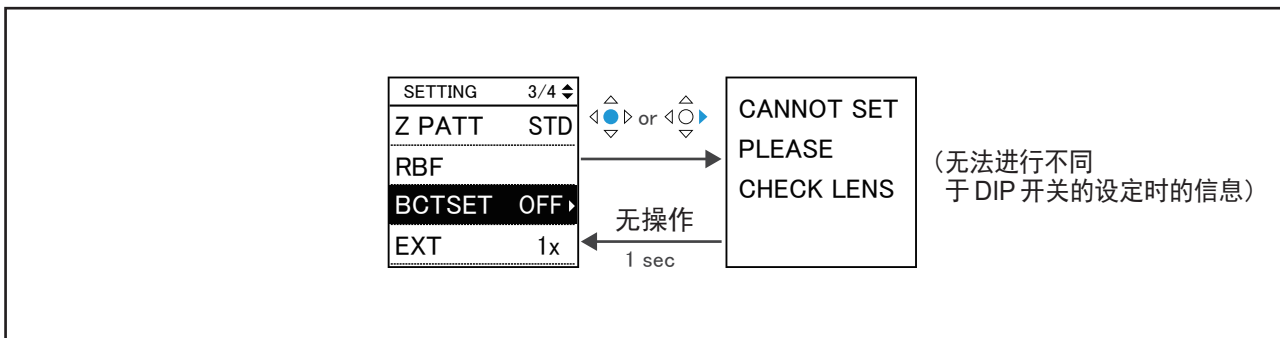
备忘

## 8 与镜头设定的冲突

如果设定冲突，将优先镜头的设定，无法用本产品进行与镜头冲突的设定。  
(能够进行与镜头相同的设定。)  
此时，本产品的LCD显示器上会显示设定无效的信息。

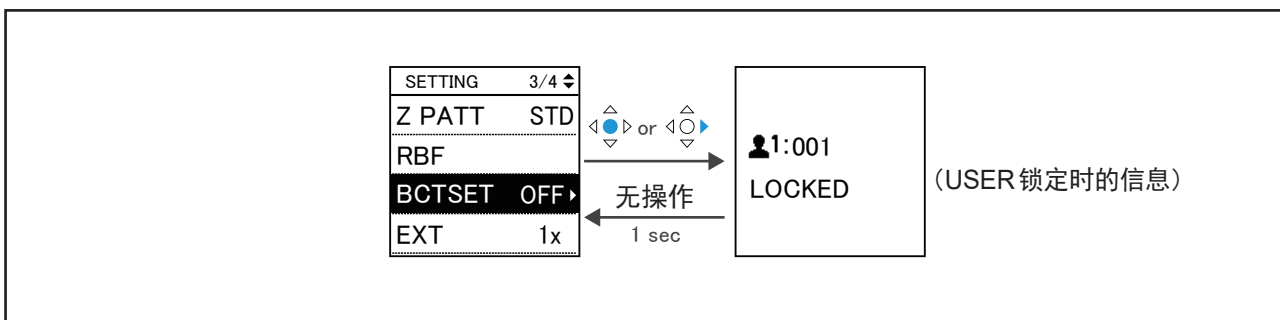
### 8.1 当镜头的Dip SW设定优先时

显示“CANNOT SET PLEASE CHECK LENS”信息，并且无法进行设定。



### 8.2 当锁定用户的设定与镜头设定冲突时

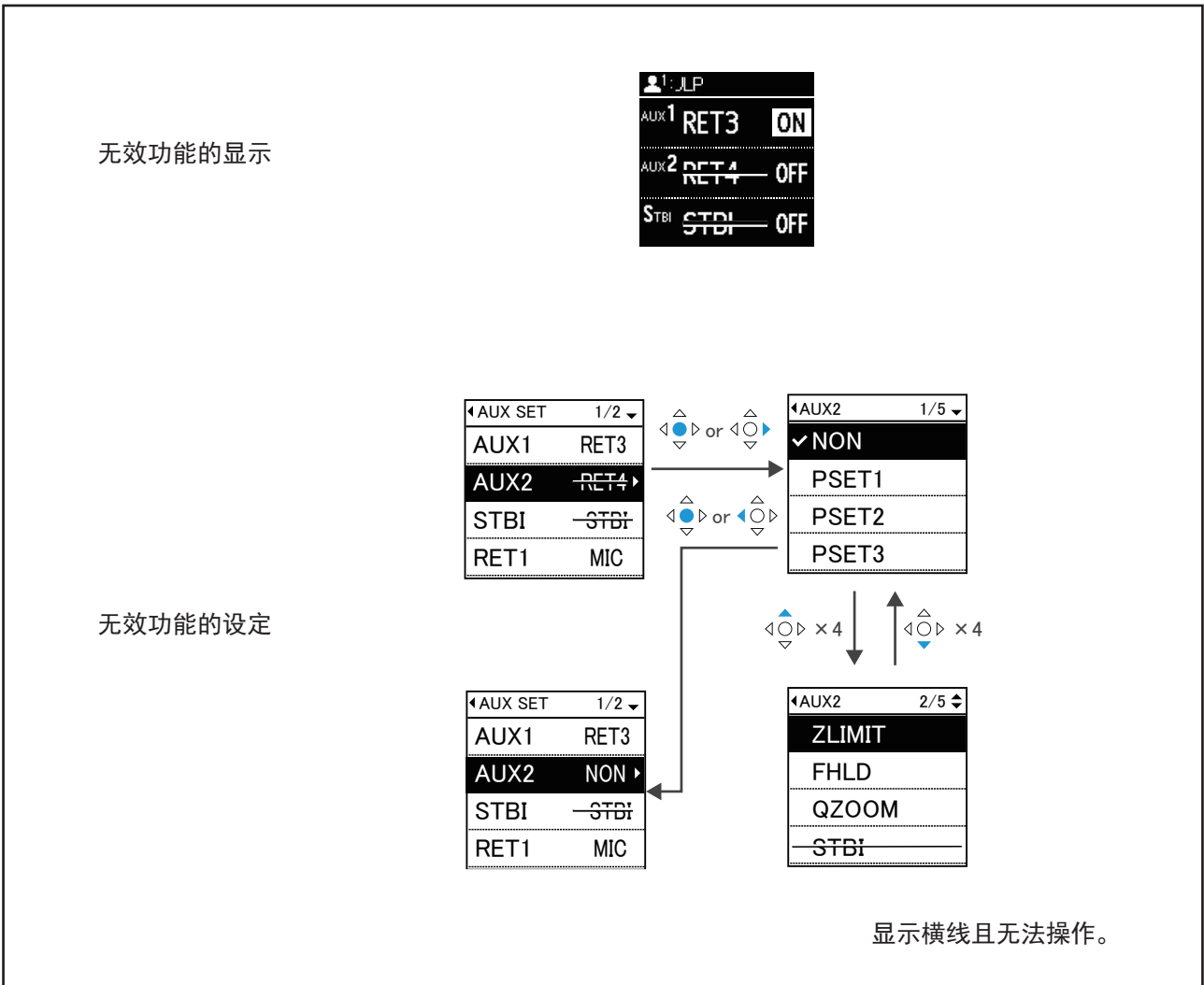
能够以优先镜头设定的状态操作镜头。  
此时，在本产品的LCD显示器上，会以镜头的设定状态显示与镜头冲突的项目。  
在更改项目设定的层次中，会出现“用户锁定”信息，并且无法移动。



备忘

### 8.3 当镜头上未配备所设定的功能时

当镜头上未装载本产品可设定的功能时，会在镜头上未配备的功能的菜单上重叠显示删除线（横线），并强制成为选择“NON（无功能分配）”的状态。



备忘



# FUJIFILM

---

富士フイルム株式会社

〒107-0052 東京都港区赤坂 9-7-3  
<http://fujifilm.jp/>

---

FUJIFILM Corporation

7-3, Akasaka 9-Chome, Minato-ku, Tokyo 107-0052, Japan  
<http://www.fujifilm.com/>

---

富士胶片株式会社

107-0052 日本東京都港区赤坂 9-7-3  
<http://www.fujifilm.com.cn/>