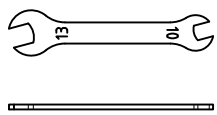
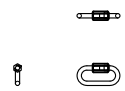


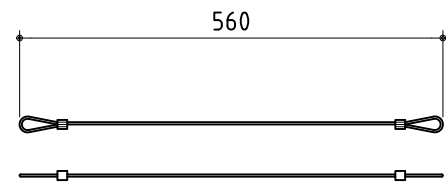
両口スパナ13mmと10mm 付属品1/5



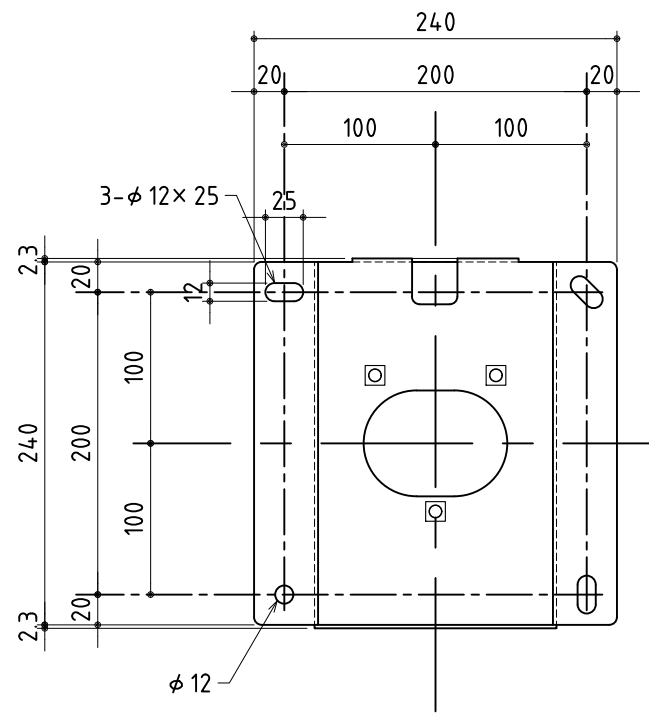
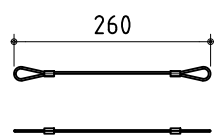
リングキャッチ



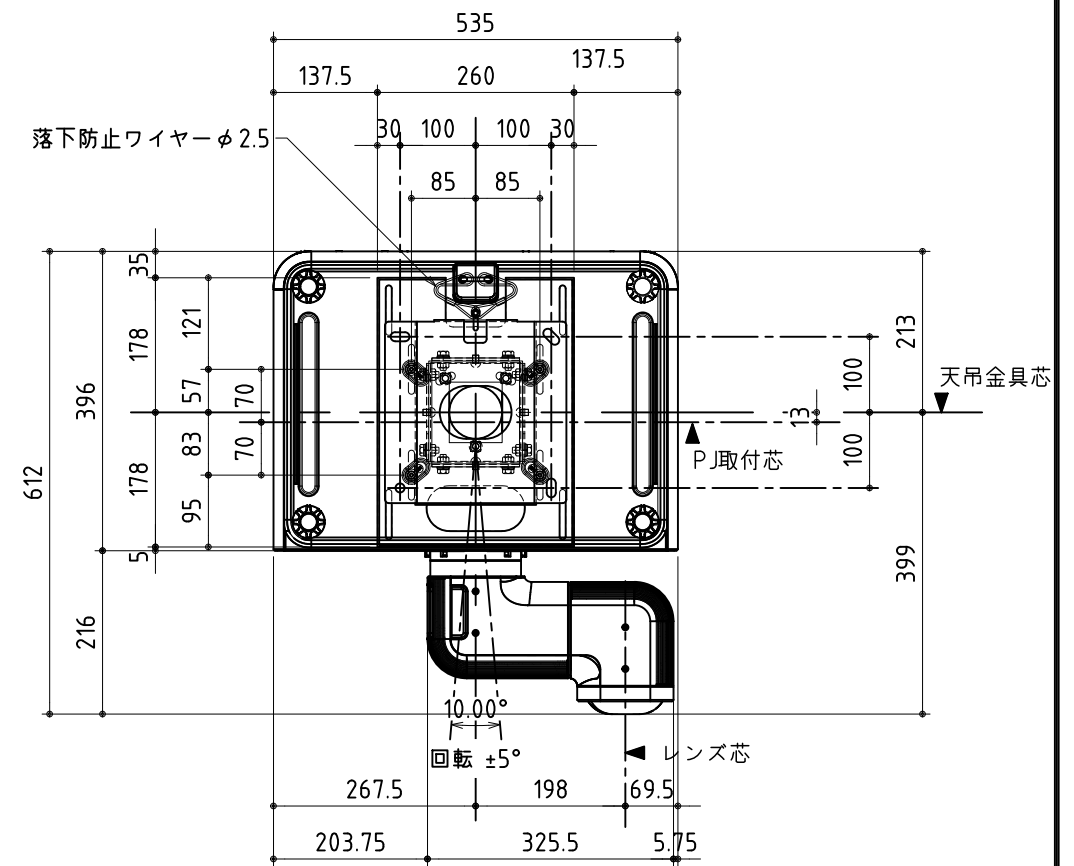
落下防止ワイヤー φ3 FP-Zシリーズ用(2本)



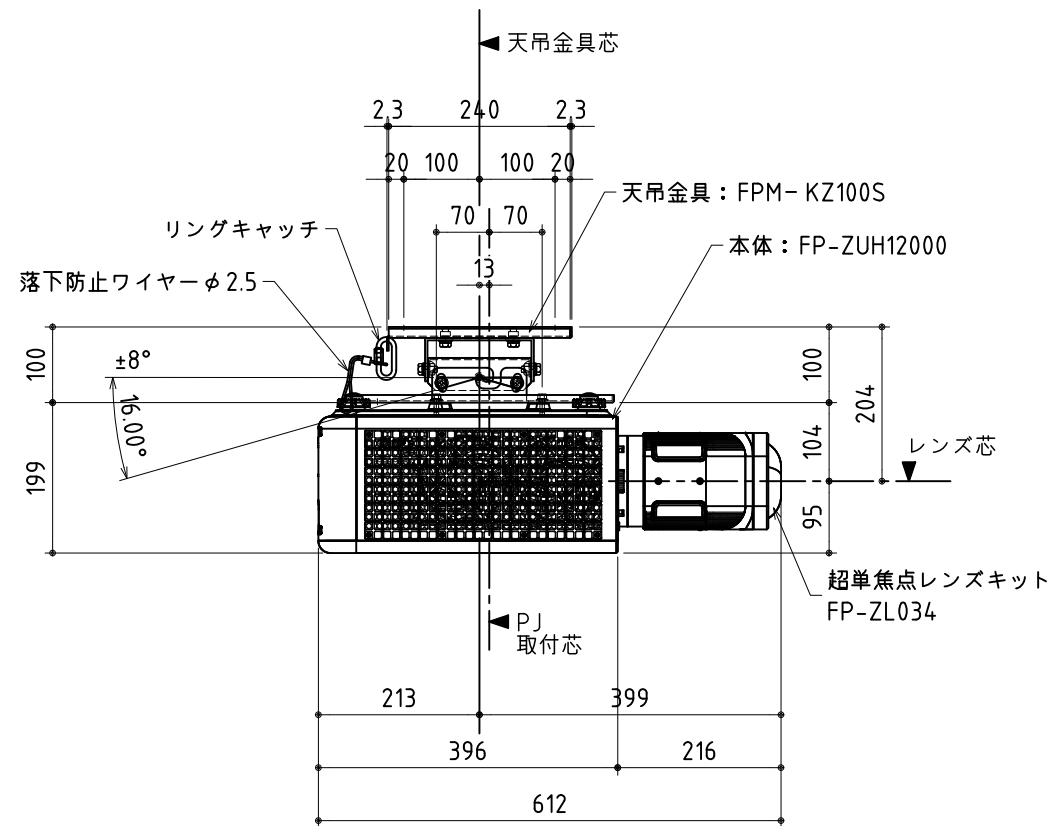
落下防止ワイヤー φ2.5 FP-ZUHシリーズ用(2本)
この機種に使用します。



天吊取付金具伏図 1/5

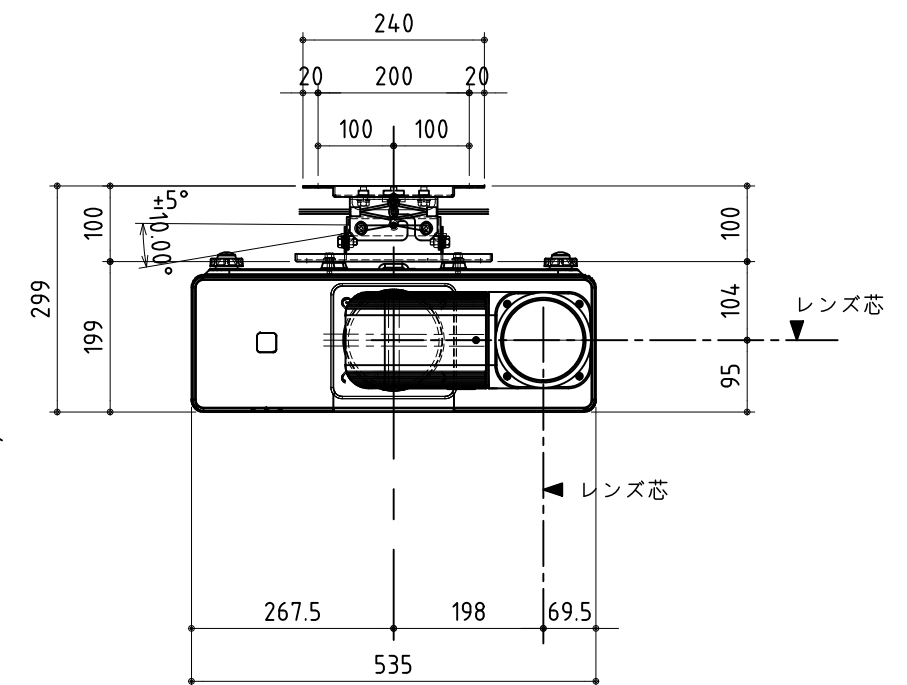


平面図



プロジェクト前後 ±30mm

側面図



回転 ±5°

正面図

(注意)レンズ芯 表記はシフト量0時の位置を示す。

天吊金具	FPM-KZ100S 質量: 3.87kg
本体および超単焦点レンズキット	FP-ZUH12000+FP-ZL034 質量: 18.1kg+4.5kg=22.6kg

DRAWING HISTORY	図面変更	FP-Z・FP-ZUHシリーズ共通天吊金具			CHECKED	APPROVED	APPROVED	FORM	A3	SCALE	1/10 1/5	TITLE	富士フイルム様
								DESIGN		DATE			フジノンレンズプロジェクター搭載図 FP-ZUH12000+FP-ZL034 マウント軸0°レンズ軸180°