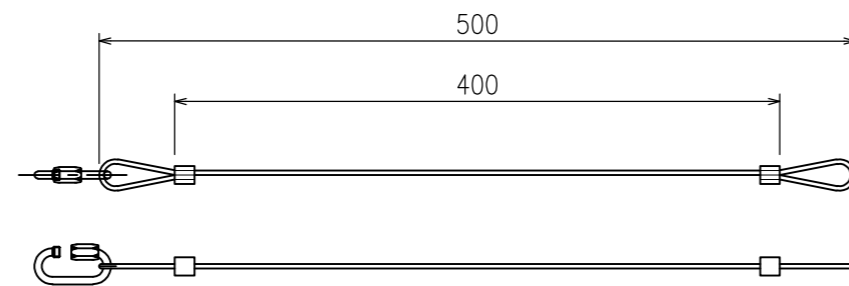
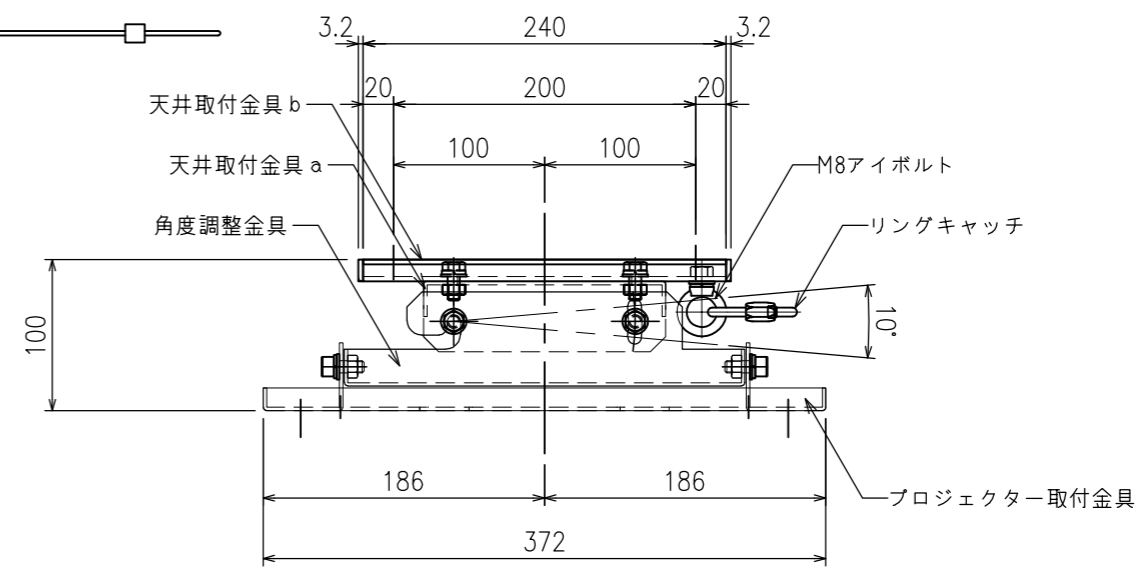
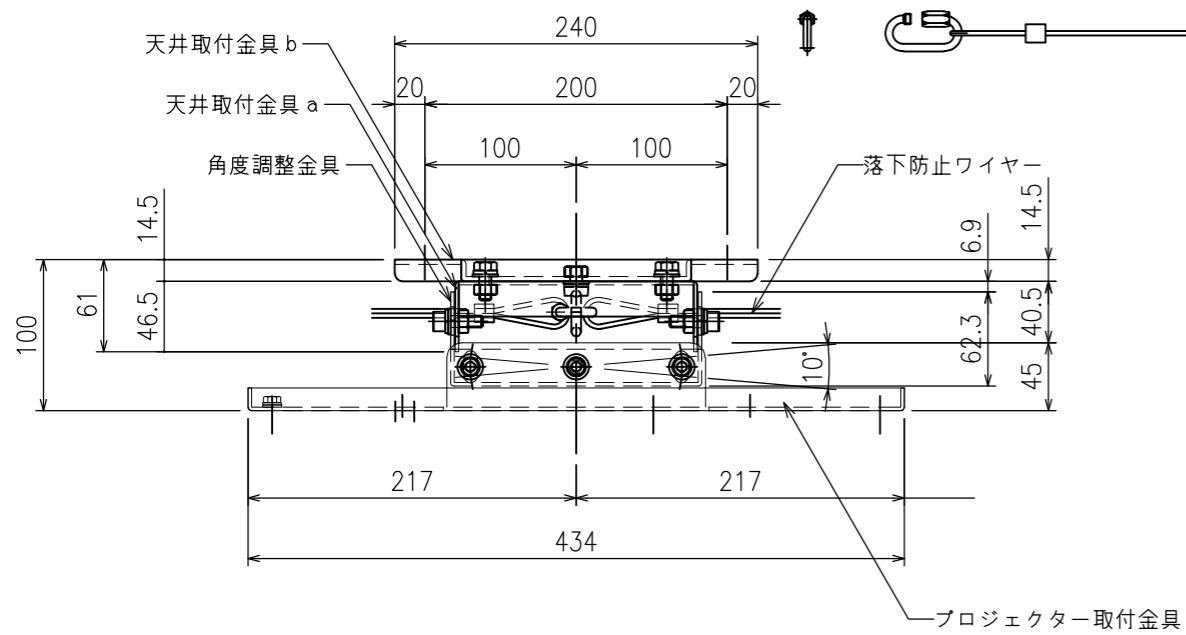


天井取付 b 金具



落下防止ワイヤー



製品の仕様及びデザインは改善等のため予告無く変更する場合があります。

材質	SPHC t2.3, t3.2	付属品	組立用ボルト及びワッシャー・樹脂ワッシャー
仕上	メラミン樹脂焼付塗装 塗装色:シルバー 半艶		落下防止ワイヤー・M8アイボルト・リングキャッチ
質量	約6.0kg		
	尺度	1/5	品名
	単位	mm	FP-Z5000・FP-Z8000 天吊り用金具
			日付
			2020,12,24
			型番
			FPZ-KZ100S
			No.