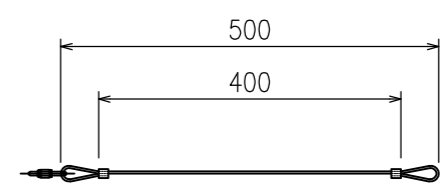
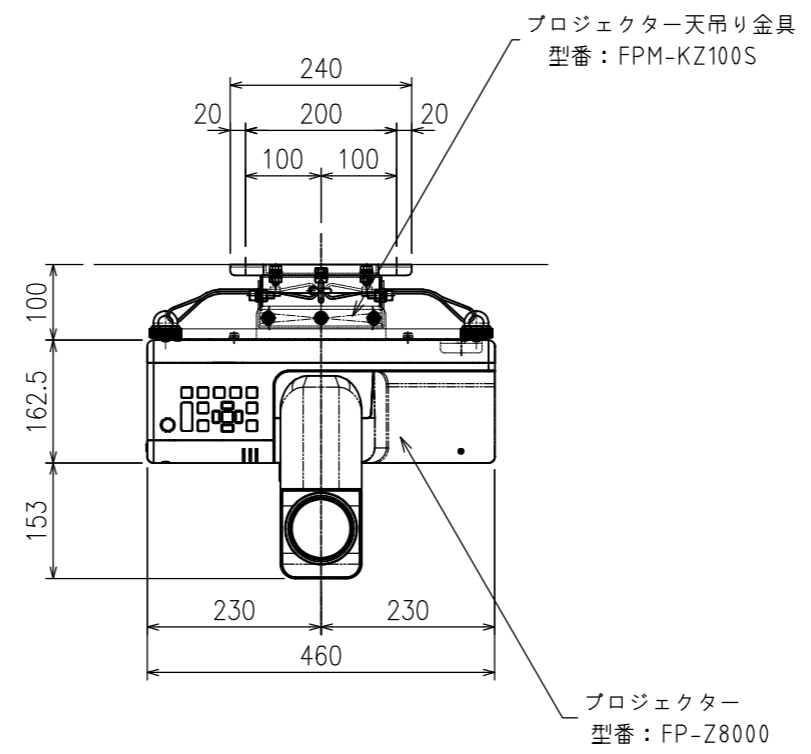
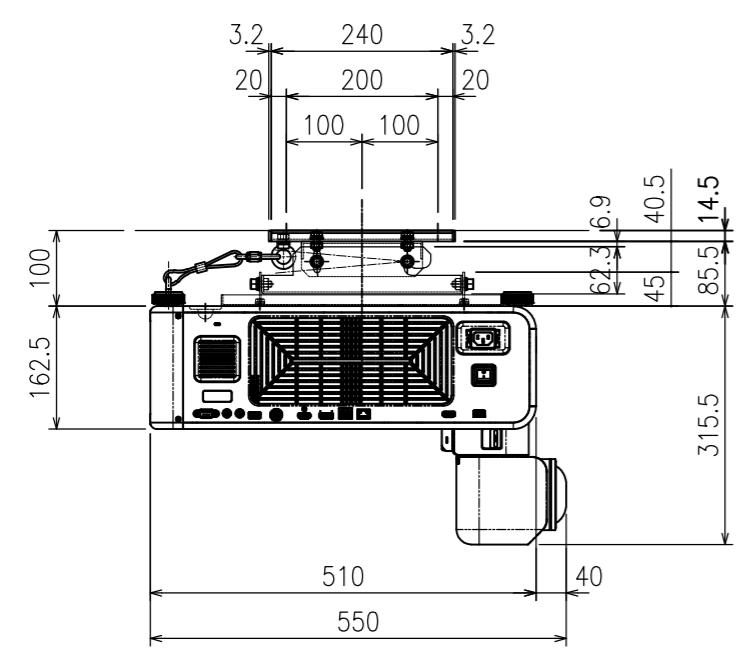
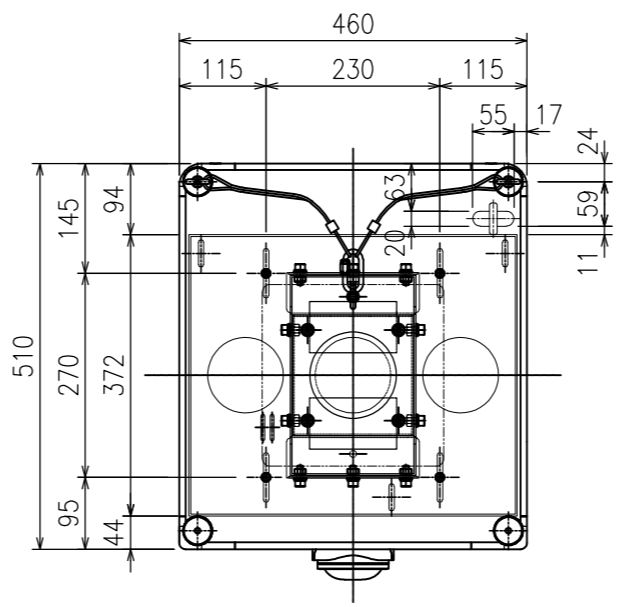


㊟天井取付 b 金具



㊟落下防止ワイヤー

平成 年 月 日	設計監理	工事名	作成日	製図	検図	No.
	施工	富士フィルム 様	2020・12・24	Sugisawa		
		名称	縮尺	図番		/
		FP-Z8000 フジノンレンズ搭載プロジェクター-用天井り金具装着図	A3 1/10 /	K20007-S01-4		