

**Technical
Information**

検像システム

RADISTA QA V1.1

PDD-HCQA00-A0037

DICOM3.0 コンFORMANCE・ステートメント

更新履歴

版	修正日	修正内容
1.0	2026/03/30	初版作成

目次

1	はじめに	3
2	実装モデル	3
2.1	応用データフロー図	3
2.2	実世界活動の順序付け	4
3	AE仕様	5
3.1	概要	5
3.2	アソシエーションの数	5
3.3	非同期性	5
3.4	実装識別情報	5
3.5	アソシエーション、サービスの受諾(SCP)	6
3.5.1	実世界活動 (ECHO-SCP)	6
3.5.2	実世界活動 (STORAGE-SCP)	7
3.6	アソシエーション、サービスの要求(SCU)	9
3.6.1	実世界活動 (ECHO-SCU)	9
3.6.2	実世界活動 (STORAGE-SCU)	10
3.6.3	実世界活動 (MWM FIND-SCU)	12
3.6.4	実世界活動 (FIND/MOVE-SCU)	14
4	通信プロファイル	16
4.1	サポートされる通信スタック	16
5	拡張/特殊化/私的化仕様	16
6	拡張文字セットのサポート	16

1 はじめに

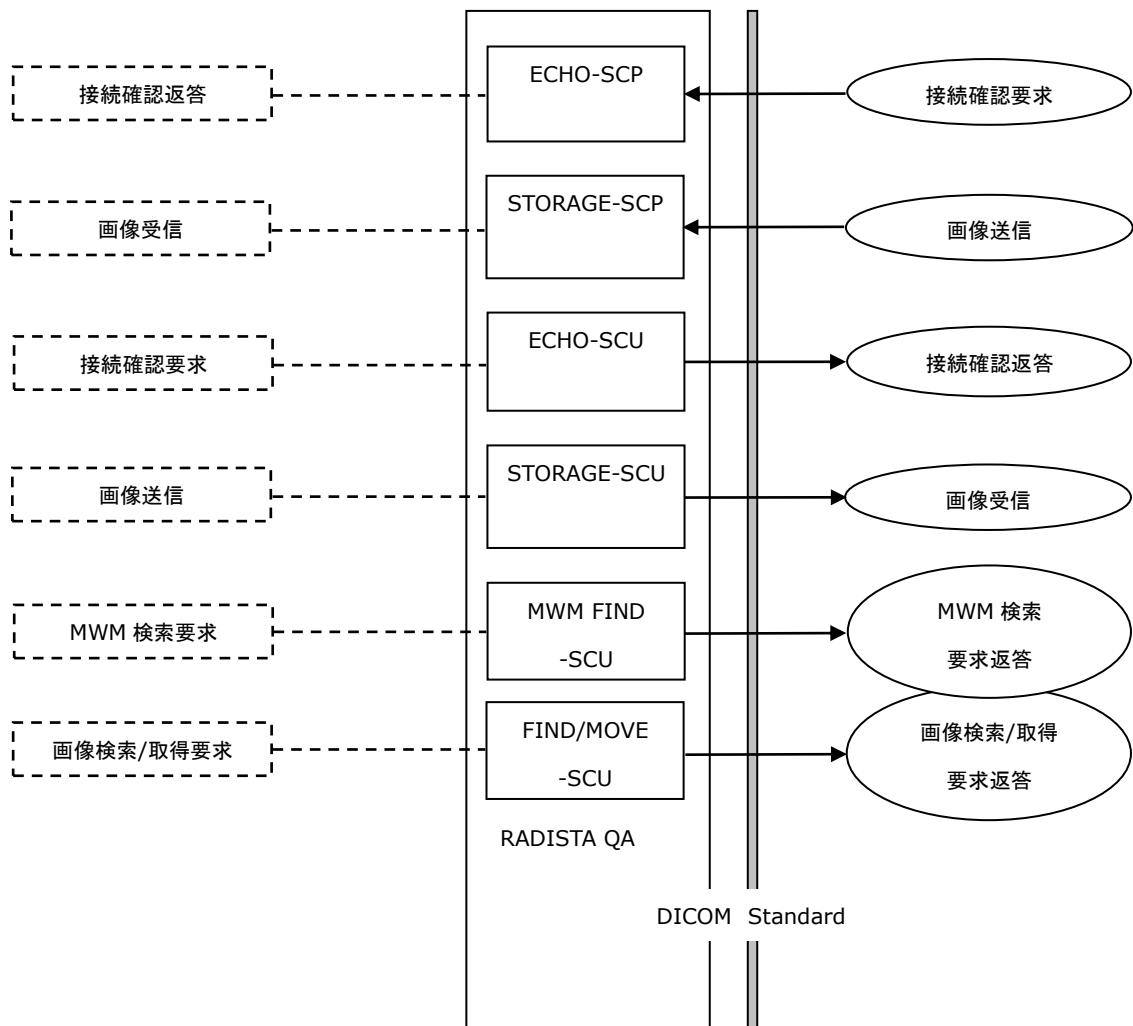
本文書は RADISTA QA V1.1 に対する DICOM 適合性宣言書である。
 以下の文章では、「RADISTA QA V1.1」を「本製品」と表記する。

2 実装モデル

本製品は以下の機能をサポートする。

- ◆ ECHO-SCU/SCP
- ◆ STORAGE-SCU/SCP
- ◆ MWM(Modality Worklist Management) FIND-SCU
- ◆ FIND/MOVE-SCU

2.1 応用データフロー図



2.2 実世界活動の順序付け

適用されない。

3 AE 仕様

本製品は、複数のアソシエーションを確立することが可能である。他の AE から接続要求を受けると、その要求ごとにプロセスを生成し、アソシエーションを確立する。

3.1 概要

以下の応用コンテキスト名が受諾可能である。

応用コンテキスト名	1.2.840.10008.3.1.1.1
-----------	-----------------------

最大 PDU サイズの初期設定 64KB である。但し、設定によって変更することが可能である。

3.2 アソシエーションの数

同時に受諾可能なアソシエーション数の初期設定は 10 である。但し、設定によって変更することが可能である。

3.3 非同期性

非同期の操作はサポートしない。

3.4 実装識別情報

本製品の実装クラス UID	1.2.392.200045.14581.1
実装バージョン名	QA_X_YY: X と YY には RADISTA QA のバージョン番号

3.5 アソシエーション、サービスの受諾(SCP)

3.5.1 実世界活動 (ECHO-SCP)

3.5.1.1 関連する実世界活動

関連する実世界活動はリモートホストから C-ECHO-RQ を受け取ると、成功のステータスを含む C-ECHO-RSP を返すことである。

3.5.1.2 受諾可能な Presentation Context

本製品は表 1 に示す Presentation Context を受諾することができる。拡張折衝には対応しない。

Presentation Context Table				
Abstract syntax		Transfer Syntax	Role	Extended Negotiation
SOP Class Name	SOP SOPCLASSUID			
Verification SOP Class	1.2.840.10008.1.1	表 2 を参照	SCP	None

表 1 Presentation Context

Transfer Syntax Name	Transfer Syntax UID
Implicit VR Little Endian	1.2.840.10008.1.2

表 2 サポートする転送構文

3.5.1.3 SOP 特有適合性

ECHO-SCP は Verification サービスクラスに標準適合性を提供する。

3.5.2 実世界活動 (STORAGE-SCP)

3.5.2.1 関連する実世界活動

関連する実世界活動はリモートホストからデータの保存指示(C-STORE-RQ)を受けると、ディスクにデータファイルを作成し、保存することである。

3.5.2.2 受諾可能な Presentation Context

本製品は表 3 に示す Presentation Context を受諾することができる。また、設定を行うことで任意の SOP Class UID を持つ Presentation Context を受諾することができる。拡張折衝には対応しない。

Presentation Context Table				
Abstract syntax		Transfer Syntax	Role	Extended Negotiation
SOP Class Name	SOP SOPCLASSUID			
Fuji Private CR Image Storage	1.2.392.200036.9125.1.1.2	表 4 を参照	SCP	None
Computed Radiography Image Storage	1.2.840.10008.5.1.4.1.1.1			
Digital X-Ray Image Storage - For Presentation	1.2.840.10008.5.1.4.1.1.1.1			
Digital Mammography Image Storage - For Presentation	1.2.840.10008.5.1.4.1.1.1.2			
Digital Mammography Image Storage - For Processing	1.2.840.10008.5.1.4.1.1.1.2.1			
CT Image Storage	1.2.840.10008.5.1.4.1.1.2			
Ultrasound Multi-frame Image Storage	1.2.840.10008.5.1.4.1.1.3.1			
MR Image Storage	1.2.840.10008.5.1.4.1.1.4			
Ultrasound Image Storage	1.2.840.10008.5.1.4.1.1.6.1			
Secondary Capture Image Storage	1.2.840.10008.5.1.4.1.1.7			
X-Ray Angiographic Image Storage	1.2.840.10008.5.1.4.1.1.12.1			
X-Ray Fluoroscopic Image Storage	1.2.840.10008.5.1.4.1.1.12.2			
Breast Tomosynthesis Image Storage	1.2.840.10008.5.1.4.1.1.13.1.3			
Nuclear Medicine Image Storage	1.2.840.10008.5.1.4.1.1.20			
Positron Emission Tomography Image Storage	1.2.840.10008.5.1.4.1.1.128			
RT Image Storage	1.2.840.10008.5.1.4.1.1.481.1			
VL Endoscopic Image Storage	1.2.840.10008.5.1.4.1.1.77.1.1			

VL Microscopic Image Storage	1.2.840.10008.5.1.4.1.1.77.1.2			
X-Ray Radiation Dose SR Storage	1.2.840.10008.5.1.4.1.1.88.67			
Basic Text SR	1.2.840.10008.5.1.4.1.1.88.11			
Enhanced SR Storage	1.2.840.10008.5.1.4.1.1.88.22			
Comprehensive SR	1.2.840.10008.5.1.4.1.1.88.33			
Mammography CAD SR	1.2.840.10008.5.1.4.1.1.88.50			
Chest CAD SR	1.2.840.10008.5.1.4.1.1.88.65			
Radiopharmaceutical Radiation Dose SR Storage	1.2.840.10008.5.1.4.1.1.88.68			

表 3 Presentation Context

Transfer Syntax Name	Transfer Syntax UID
Implicit VR Little Endian	1.2.840.10008.1.2
Explicit VR Little Endian	1.2.840.10008.1.2.1
JPEG Baseline	1.2.840.10008.1.2.4.50
JPEG Lossless, Non-Hierarchical, First-Order Prediction	1.2.840.10008.1.2.4.70

表 4 サポートする転送構文

3.5.2.3 SOP 特有適合性

STORAGE-SCP は Storage サービスクラスに標準適合性を提供する。

3.5.2.3.1. Presentation Context 受諾方針

STORAGE-SCP は上記の条件を満たす Presentation Context を受諾する。

Presentation Context について SCU との間に合意が得られない場合は、アソシエーションが中止される。

3.5.2.3.2. 転送構文選択方針

受諾可能な転送構文のうち、どれを優先するかは設定に依存する。

初期設定は以下の通りである。

- (1) Explicit VR Little Endian
- (2) Implicit VR Little Endian

また追加設定可能な転送構文は以下の通りである。

- (3) JPEG Lossless, Non-Hierarchical, First-Order Prediction
- (4) JPEG Baseline

3.6 アソシエーション、サービスの要求(SCU)

3.6.1 実世界活動 (ECHO-SCU)

3.6.1.1 関連する実世界活動

関連する実世界活動はリモートホストに C-ECHO-RQ を送信することである。

3.6.1.2 提示する Presentation Context

本製品は表 5 に示す Presentation Context をリモートホストに対し提示する。拡張折衝には対応しない。

Presentation Context Table				
Abstract syntax		Transfer Syntax	Role	Extended Negotiation
SOP Class Name	SOP SOPCLASSUID			
Verification SOP Class	1.2.840.10008.1.1	表 6 を参照	SCU	None

表 5 Presentation Context

Transfer Syntax Name	Transfer Syntax UID
Implicit VR Little Endian	1.2.840.10008.1.2

表 6 サポートする転送構文

3.6.1.3 SOP 特有適合性

ECHO-SCU は Verification サービスクラスに標準適合性を提供する。

3.6.2 実世界活動 (STORAGE-SCU)

3.6.2.1 関連する実世界活動

関連する実世界活動はリモートホストにデータの保存指示(C-STORE-RQ)を送信することである。

3.6.2.2 提示する Presentation Context

本製品は表 7 に示す Presentation Context をリモートホストに対し提示する。また、設定を行うことで任意の SOP SOPCLASSUID を持つ Presentation Context をリモートホストに対し提示することができる。拡張折衝には対応しない。

Presentation Context Table		Transfer Syntax	Role	Extended Negotiation
SOP Class Name	SOP SOPCLASSUID			
Fuji Private CR Image Storage	1.2.392.200036.9125.1.1.2	表 8 サポートする転送構文を参照	SCU	None
Computed Radiography Image Storage	1.2.840.10008.5.1.4.1.1.1			
Digital X-Ray Image Storage - For Presentation	1.2.840.10008.5.1.4.1.1.1.1			
Digital Mammography Image Storage - For Presentation	1.2.840.10008.5.1.4.1.1.1.2			
Digital Mammography Image Storage - For Processing	1.2.840.10008.5.1.4.1.1.1.2.1			
CT Image Storage	1.2.840.10008.5.1.4.1.1.2			
Ultrasound Multi-frame Image Storage	1.2.840.10008.5.1.4.1.1.3.1			
MR Image Storage	1.2.840.10008.5.1.4.1.1.4			
Ultrasound Image Storage	1.2.840.10008.5.1.4.1.1.6.1			
Secondary Capture Image Storage	1.2.840.10008.5.1.4.1.1.7			
X-Ray Angiographic Image Storage	1.2.840.10008.5.1.4.1.1.12.1			
X-Ray Fluoroscopic Image Storage	1.2.840.10008.5.1.4.1.1.12.2			
Breast Tomosynthesis Image Storage	1.2.840.10008.5.1.4.1.1.13.1.3			
Nuclear Medicine Image Storage	1.2.840.10008.5.1.4.1.1.20			
Positron Emission Tomography Image Storage	1.2.840.10008.5.1.4.1.1.128			
RT Image Storage	1.2.840.10008.5.1.4.1.1.481.1			

VL Endoscopic Image Storage	1.2.840.10008.5.1.4.1.1.77.1.1			
VL Microscopic Image Storage	1.2.840.10008.5.1.4.1.1.77.1.2			
X-Ray Radiation Dose SR Storage	1.2.840.10008.5.1.4.1.1.88.67			
Basic Text SR	1.2.840.10008.5.1.4.1.1.88.11			
Enhanced SR Storage	1.2.840.10008.5.1.4.1.1.88.22			
Comprehensive SR	1.2.840.10008.5.1.4.1.1.88.33			
Mammography CAD SR	1.2.840.10008.5.1.4.1.1.88.50			
Chest CAD SR	1.2.840.10008.5.1.4.1.1.88.65			
Radiopharmaceutical Radiation Dose SR Storage	1.2.840.10008.5.1.4.1.1.88.68			

表 7 Presentation Context

Transfer Syntax Name	Transfer Syntax UID
Implicit VR Little Endian	1.2.840.10008.1.2
Explicit VR Little Endian	1.2.840.10008.1.2.1
JPEG Baseline	1.2.840.10008.1.2.4.50
JPEG Lossless, Non-Hierarchical, First-Order Prediction	1.2.840.10008.1.2.4.70

表 8 サポートする転送構文

3.6.2.3 SOP 特有適合性

STORAGE-SCU は Storage サービスクラスに標準適合性を提供する。

3.6.2.3.1. Presentation Context 提示の方針

STORAGE-SCU は上記の条件を満たす Presentation Context を提示する。

Presentation Context について SCP との間に合意が得られない場合は、アソシエーションが中止される。

3.6.2.3.2. 転送構文の選択方針

提示可能な転送構文のうち、どれを優先するかは設定に依存する。

なお初期設定は以下の通りである。

- (1) Explicit VR Little Endian
- (2) Implicit VR Little Endian

また追加設定可能な転送構文は以下の通りである。

- (3) JPEG Lossless, Non-Hierarchical, First-Order Prediction
- (4) JPEG Baseline

ただし「(4) JPEG Baseline」については、転送対象となるデータが「JPEG Baseline」形式で保存されている場合のみ、提示される。

3.6.3 実世界活動 (MWM FIND-SCU)

3.6.3.1 関連する実世界活動

関連する実世界活動はリモートホストに検索要求(C-FIND-RQ)を送信し、データの検索を行うことである。

3.6.3.2 提示する Presentation Context

本製品は表 9 に示す Presentation Context をリモートホストに対し提示する。拡張折衝には対応しない。

Presentation Context Table				
Abstract syntax		Transfer Syntax	Role	Extended Negotiation
SOP Class Name	SOP SOPCLASSUID			
Modality Worklist Information Model - FIND	1.2.840.10008.5.1.4.31	表 10 を参照	SCU	None

表 9 Presentation Context

Transfer Syntax Name	Transfer Syntax UID
Implicit VR Little Endian	1.2.840.10008.1.2

表 10 サポートする転送構文

3.6.3.3 SOP 特有適合性

MWM FIND-SCU は Modality Worklist サービスクラスに標準適合性を提供する。

MWM FIND-SCU のためのワークリスト要求識別子を表 11 MWM FIND-SCU のためのワークリスト要求識別子に示す。

Attribute Name	DICOM Tag	Match/Return
Specific Character Set	0008,0005	R
Accession Number	0008,0050	M/R
Referring Physician's Name	0008,0090	R
Patient's Name	0010,0010	R
Patient ID	0010,0020	M/R
Patients Birth Date	0010,0030	R
Patient's Sex	0010,0040	R
Patient's Weight	0010,1030	R
Medical Alerts	0010,2000	R
Allergies	0010,2110	R
Pregnancy Status	0010,21C0	R
Study Instance UID	0020,000D	R(反映されない)
Requesting Physician	0032,1032	R
Requested Procedure Description	0032,1060	R
Admission ID	0038,0010	R
Special Needs	0038,0050	R

Current Patient Location	0038,0300	R
Patient State	0038,0500	R
Scheduled Procedure Step Sequence	0040,0100	M/R
Modality	0008,0060	M/R
Scheduled Procedure Step Start Data	0040,0002	M/R
Scheduled Procedure Step Start Time	0040,0003	R
Scheduled Performing Physician's Name	0040,0006	R
Scheduled Procedure Step Description	0040,0007	R
Requested Procedure ID	0040,1001	R
Requested Procedure Priority	0040,1003	R
Patient Transport Arrangements	0040,1004	R
Confidentiality Constraint on Patient Data Description	0040,3001	R

表 11 MWM FIND-SCU のためのワークリスト要求識別子

3.6.4 実世界活動（FIND/MOVE-SCU）

3.6.4.1 関連する実世界活動

関連する実世界活動はリモートホストに検索要求(C-FIND-RQ)および(C-MOVE-RQ)を送信し、データの検索および取得を行うことである。

3.6.4.2 提案する Presentation Context

本製品は表 12 Presentation Context に示す Presentation Context をリモートホストに対し提示する。拡張折衝には対応しない。

Presentation Context Table				
Abstract syntax		Transfer Syntax	Role	Extended Negotiation
SOP Class Name	SOP SOPCLASSUID			
Study Root Query/Retrieve Information Model - FIND	1.2.840.10008.5.1.4.1.2.2.1	表 13 サポートする転送構文を参照	SCU	None
Study Root Query/Retrieve Information Model - Move	1.2.840.10008.5.1.4.1.2.2.2			

表 12 Presentation Context

Transfer Syntax Name	Transfer Syntax UID
Implicit VR Little Endian	1.2.840.10008.1.2

表 13 サポートする転送構文

3.6.4.3 SOP 固有適合性

FIND/MOVE-SCU は Query/Retrieve サービスクラスに対する標準的な適合性を提供する。

FIND-SCU のための検査ルート要求識別子を表 14 FIND-SCU のための検査ルート要求識別子
に示す。

Attribute Name	DICOM Tag	Match/Return
Specific Character Set	0008,0005	R
Study Date	0008,0020	M/R
Accession Number	0008,0050	M/R
Query/Retrieve Level	0008,0052	M/R
Retrieve AE Title	0008,0054	R
Modality	0008,0060	R
Modalities in Study	0008,0061	M/R
Series Description	0008,103E	R
Patient's Name	0010,0010	R
Patient ID	0010,0020	M/R
Study Instance UID	0020,000D	M/R
Series Instance UID	0020,000E	R
Series Number	0020,0011	R
Number of Series Related Instances	0020,1209	R

表 14 FIND-SCU のための検査ルート要求識別子

MOVE-SCU のための検査ルート要求識別子を表 15 MOVE-SCU のための検査ルート要求識別子に示す。

Attribute Name	DICOM Tag	Match/Return
Query/Retrieve Level	0008,0052	M
Study Instance UID	0020,000D	M
Series Instance UID	0020,000E	M

表 15 MOVE-SCU のための検査ルート要求識別子

4 通信プロファイル

4.1 サポートされる通信スタック

DICOM 規格 PS 3.8 文書の中で規定される DICOM TCP/IP ネットワーク通信サポートを提供する。

5 拡張/特殊化/私的化仕様

適用しない。

6 拡張文字セットのサポート

本製品は次の拡張文字セットをサポートする。

- ISO 2022 IR 13: JIS X 0201 (半角カナ)
- ISO 2022 IR 87: JIS-X 0208 (全角)