

FUJIFILM

FUJINON

OBJECTIF DE TÉLÉVISION

UA46×13,5 BERD-U1

UA46×13,5 BERD-G1

Mode d'emploi

富士フイルム株式会社
FUJIFILM Corporation

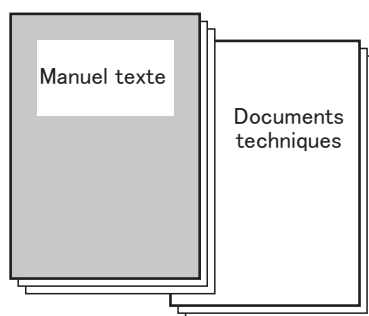
Veillez lire attentivement ce mode d'emploi avant la première utilisation.
En outre, veuillez le conserver précieusement afin de pouvoir le consulter à tout moment.



Il peut arriver que les spécifications et l'aspect externe de l'appareil soient modifiés sans préavis dans l'objectif d'améliorations.

Manuel texte

◆ Ce mode d'emploi est constitué de la «manuel texte» et des «documents techniques».



Réglementation de la FCC

Cet appareil est conforme à la Partie 15 de la réglementation de la FCC. L'exploitation est autorisée aux deux conditions suivantes : (1) Cet appareil ne doit pas causer d'interférence nuisible et (2) cet appareil doit accepter toute interférence reçue, y compris celle susceptible de provoquer un fonctionnement indésirable

ATTENTION : cet appareil a été testé et déclaré conforme aux normes d'un appareil numérique de Classe B, stipulées dans la Partie 15 de la réglementation de la FCC. Ces normes sont destinées à assurer une protection suffisante contre les interférences dangereuses dans le cadre d'une installation résidentielle. Cet appareil génère, utilise et peut émettre des fréquences radio et peut, s'il n'est pas installé et utilisé conformément aux instructions, être à l'origine d'interférences dans les communications radio. Néanmoins, il n'est pas possible de garantir que des interférences ne seront pas provoquées dans certaines installations particulières.

Si cet appareil est effectivement à l'origine d'interférences nuisibles à la réception radio ou télévisuelle, ce qui peut être déterminé en éteignant et en allumant l'appareil, il est conseillé à l'utilisateur de remédier à cette situation en recourant à une ou plusieurs des mesures suivantes :

- Réorienter ou repositionner l'antenne de réception.
- Éloigner l'appareil du récepteur.
- Brancher l'appareil dans une prise appartenant à un circuit différent de celui sur lequel le récepteur est branché.
- Consulter le revendeur ou un technicien radio/télé qualifié pour obtenir de l'aide.

Mise en garde de la FCC :

toute transformation ou modification non expressément autorisée par l'autorité responsable de la conformité pourrait faire perdre à l'utilisateur son droit d'utiliser ce matériel.

À l'attention des clients résidant au Canada

CAN ICES-3(B) / NMB-3(B)

ATTENTION : cet appareil numérique de classe B est conforme à la norme canadienne ICES-003.

Mise au rebut du matériel électrique et électronique des particuliers

Applicable à l'Union européenne, la Norvège, l'Islande et le Liechtenstein : ce symbole sur le produit, ou dans le manuel et sur la garantie, et/ou sur son emballage, indique que l'appareil ne doit pas être traité comme un déchet ménager. Il doit être déposé dans un point de collecte qui recycle le matériel électrique et électronique.

En vous débarrassant correctement de ce produit, vous contribuez à éviter des conséquences préjudiciables pour l'environnement et la santé de l'homme, qui peuvent être provoquées en jetant ce produit de manière inappropriée.



Pour une utilisation en toute sécurité

Nous expliquons ici les précautions essentielles à prendre afin de pouvoir utiliser l'appareil correctement et en toute sécurité. Veuillez impérativement lire cette partie avant la première utilisation et veuillez utiliser l'appareil d'une manière correcte conformément aux instructions mentionnées.

Les indications ⚠ d'avertissement ou ⚠ de précautions dans le texte ont les significations suivantes.

⚠ Avertissement Ceci indique un contenu pour lequel, en cas de mauvaise manipulation, la possibilité pour les personnes de mourir ou d'être gravement blessées est anticipée.

⚠ Précautions Ceci indique un contenu pour lequel, en cas de mauvaise manipulation, la possibilité pour les personnes de subir des blessures ou pour les propriétés d'être endommagées est anticipée.

⚠ Avertissement

- ◆ Veuillez faire attention que de l'eau ne pénètre pas à l'intérieur de l'appareil. Cela pourrait provoquer un incendie ou une électrisation. Si de l'eau pénètre à l'intérieur, veuillez couper immédiatement l'alimentation de l'objectif.
- ◆ Veuillez effectuer soigneusement le montage et le blocage de l'appareil. Il pourrait provoquer de graves accidents en tombant lors de son utilisation dans des endroits élevés.
- ◆ Veuillez ne pas regarder le soleil ou bien des sources lumineuses de forte intensité au travers de l'objectif. Cela pourrait provoquer endommager vos yeux.

⚠ Précautions

- ◆ Il pourrait provoquer des blessures en tombant lors de son transport. Veuillez faire attention de ne pas le faire tomber.
- ◆ Veuillez vérifier avant toute utilisation si la caméra que vous allez utiliser peut ou non de fournir l'approvisionnement électrique qui est nécessaire au fonctionnement du système d'objectif (l'objectif ainsi que les accessoires qui y sont branchés). L'utilisation d'une caméra qui ne peut pas fournir l'approvisionnement électrique nécessaire peut provoquer des dysfonctionnements de l'objectif ou bien endommager la caméra. La consommation électrique de l'objectif ainsi que celle des accessoires sont indiquées dans la section « spécifications » du mode d'emploi.
- ◆ Veuillez allumer l'alimentation électrique de l'objectif après avec soigneusement vérifié que tous les équipements sont correctement branchés.
- ◆ Lorsque vous branchez ou débranchez un câble, veuillez impérativement le tenir par le connecteur. Si le câble est endommagé, cela pourrait provoquer un incendie ou une électrisation.
- ◆ En cas d'anomalies telles que de la fumée, un bruit anormal, une odeur anormale ou l'introduction d'un corps étranger, par exemple, veuillez couper immédiatement l'alimentation électrique de l'objectif puis démontez-le de la caméra. Ensuite, veuillez contacter le distributeur auprès duquel vous avez acheté l'appareil.
- ◆ Veuillez ne pas le démonter ni effectuer de modifications. Cela pourrait provoquer une détérioration des fonctions de l'appareil ou une électrisation.

Précautions générales

- ◆ L'objectif ainsi que ses accessoires sont des instruments de précision. Veuillez ne jamais provoquer de chocs violents. Si la section de l'objectif est protubérante à l'arrière de la surface de la bride de la monture de l'objectif, veuillez faire très attention que l'objectif ne reçoive pas de choc pendant le montage ou le démontage.
- ◆ Il arrive que l'objectif soit embué lorsqu'il est transporté brusquement d'un endroit froid à un endroit chaud et humide. Lorsque vous transportez l'objectif dans un environnement tel que celui précité, veuillez prendre des mesures contre la buée en adaptant à l'avance l'objectif à la température de son environnement d'utilisation, par exemple.
- ◆ Veuillez faire très attention que la partie avant de l'objectif ne reçoive pas de choc pendant la manipulation de la caméra.
- ◆ Lorsque vous n'utilisez pas la caméra, veuillez fixer le capuchon de l'objectif à l'objectif.
- ◆ Lorsque vous fixez un accessoire qui possède une section de transmission motrice, veuillez l'inspecter soigneusement afin de vérifier qu'il n'y a pas de corps étranger attaché et que la forme de la section d'engrenage ne présente pas d'anomalie. En cas de présence de corps étrangers, veuillez impérativement les retirer. En cas de présence de déformation, veuillez contacter le distributeur auprès duquel vous avez acheté l'appareil.
- ◆ En cas d'utilisation dans un environnement avec un épais brouillard, de la pluie ou de la neige, par exemple, veuillez prendre des mesures comme de couvrir l'appareil afin d'empêcher que de l'eau ne pénètre dans l'appareil.
- ◆ Afin de réduire au minimum les chocs sur l'objectif pendant son transport, avant de démonter l'objectif de la caméra, veuillez régler le zoom afin qu'il soit sur son extrémité grand-angle et la mise au point afin qu'elle soit complètement sur la position à l'infini.

note

Sommaire

Pour une utilisation en toute sécurité.....	i
1 Sommaire.....	1
2 Présentation de l'objectif	2
3 Le montage de l'appareil sur une caméra.....	2
4 Le réglage de la distance focale de bride.....	3
5 La manipulation du diaphragme.....	5
6 La manipulation de la mise au point.....	6
7 La manipulation du zoom	7
7.1 La manipulation manuelle	7
7.2 La manipulation à l'aide d'un levier de contrôle de bascule de zoom.....	8
7.3 La manipulation du zoom rapide.....	9
7.4 La manipulation du régulateur automatique de la vitesse du zoom.....	10
7.5 La manipulation de la limite du zoom.....	11
8 La manipulation de la macro.....	13
9 Fonction antivibrations.....	14
10 Les autres fonctions.....	16
11 À propos du sélecteur de modes et de fonctions.....	18
12 Le réglage du diaphragme.....	23
13 Le montage et le démontage du pare-soleil de l'objectif.....	24
14 L'entretien et le contrôle technique	25
15 Disposition des bornes de connecteur	26
16 Les accessoires optionnels	28
16.1 Système manuel de mise au point.....	28
16.2 Le système entièrement motorisé 1	29
(mise au point numérique, zoom numérique)	
16.3 Le système entièrement motorisé 2.....	30
(contrôle à partir d'un ordinateur individuel)	
17 Les spécifications.....	31

■ Documents techniques

Noms des pièces

figure 1	schéma externe	UA46 × 13.5 BERD-U1
figure 2	schéma externe	UA46 × 13.5 BERD-G1

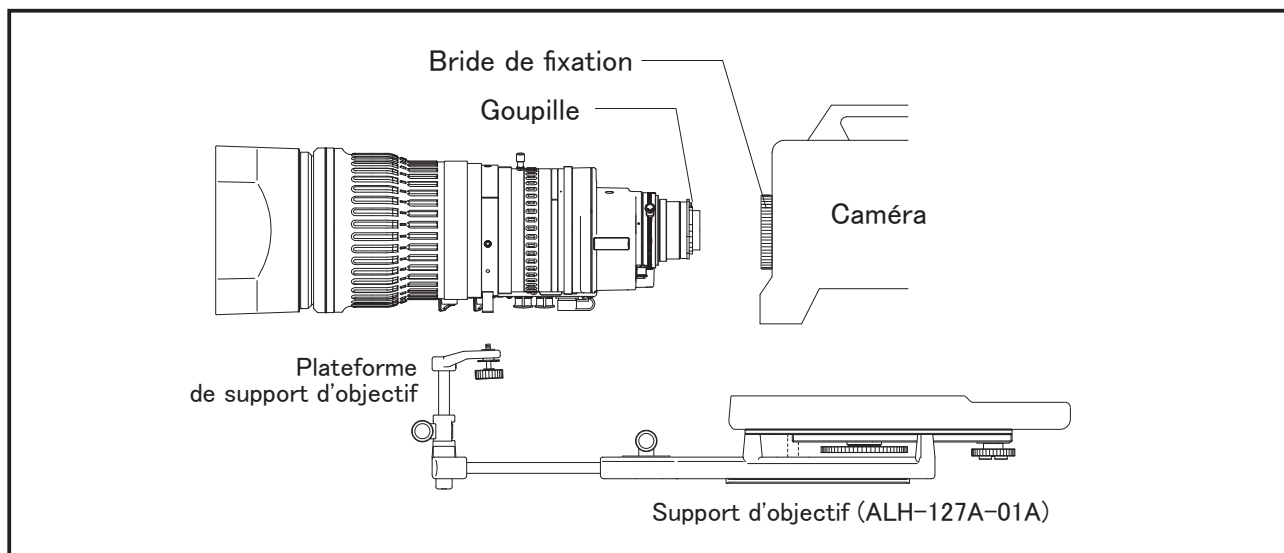
Mire de Siemens

Remarque: ..Il peut arriver que les schémas explicatifs du présent mode d'emploi soient différents de la forme de l'appareil que vous avez à votre disposition.

2. Présentation de l'objectif

Cet objectif est un objectif à zoom de type à monture à baïonnette qui a été conçu pour les caméras de télévision couleur.

3. Le montage de l'appareil sur une caméra



■ Le montage de l'appareil sur une caméra

Pour installer cet objectif sur la caméra, utilisez le support d'objectif (ALH-127A-01A).

Remarque: Veuillez impérativement couper l'alimentation de la caméra (position OFF) avant le montage de l'objectif sur la caméra.

⚠ Avertissement

Veuillez effectuer soigneusement le montage et le blocage de l'appareil.

Il pourrait provoquer de graves accidents en tombant lors de son utilisation dans des endroits élevés.

- Montez le support d'objectif sur un trépied.
- Montez la caméra sur le support d'objectif.
- Tout en tenant l'objectif avec la main, alignez la monture de la caméra avec la monture de l'objectif et fixez-les à l'aide de la bride de fixation.
Dans cette étape, serrez légèrement la bride de fixation (ne pas la serrer fermement pour l'instant).
- Tout en continuant à tenir l'objectif avec votre main, réglez la position de la plate-forme de support d'objectif.
Veuillez à régler la position de la plate-forme de l'objectif sans appliquer une force excessive sur la bride de fixation.
- Après avoir fermement fixé la plate-forme de l'objectif, serrez la bride de fixation.
- Branchez le câble de l'objectif au connecteur pour le câble d'objectif de la caméra.

Pour plus de détails sur la méthode de fixation, veuillez consulter le mode d'emploi de votre support d'objectif.

Remarque: Lorsque vous fixez l'objectif pour la première fois sur la caméra ou bien si vous le fixez sur une caméra différente, veuillez impérativement effectuer le réglage de la distance focale de bride (veuillez consulter la page suivante).

4. Le réglage de la distance focale de bride

On appelle la distance focale de bride la distance entre la surface de la monture de l'objectif (la bride) et la surface où se forme l'image.

Si la surface où se forme l'image de l'objectif et celle de la caméra ne correspondent pas, le point focal de l'objet pendant la manipulation du zoom sera décalé. Le réglage de la distance focale de bride est nécessaire afin d'éviter ce phénomène. Lorsque vous fixez l'objectif pour la première fois sur la caméra ou bien si vous le fixez sur une caméra différente, veuillez impérativement effectuer ce réglage.

■ Les objets et les conditions d'ouverture du diaphragme

1 Les objets :

Veuillez utiliser la mire de Siemens à motif de rayons noir et blanc imprimée à la fin de ce document.

2 La distance des objets : Environ 10 m

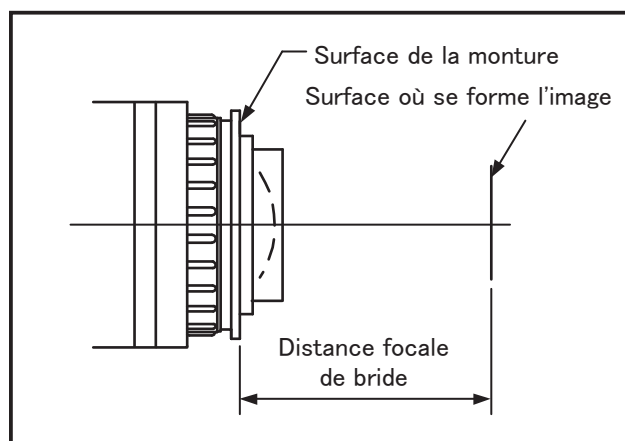
3 L'ouverture du diaphragme :

Complètement ouverte ou bien dans une position aussi proche que possible de l'ouverture complète

Remarque:

en ouvrant l'ouverture du diaphragme, la profondeur de champ perd en profondeur et il devient possible de régler plus précisément le point focal.

Veuillez effectuer les opérations de réglage le plus soigneusement possible afin d'obtenir un réglage correct de la distance focale de bride.



■ Réglages

Il faut monter l'objectif sur la caméra puis allumer la caméra et effectuer le réglage en regardant le moniteur de la caméra. À ce moment-là, veuillez brancher le câble de l'objectif au connecteur pour le câble d'objectif de la caméra.

En ce qui concerne la méthode de manipulation de la mise au point et du zoom, veuillez consulter la section «Manipulation de la mise au point» et la section «Manipulation du zoom» (page 6 et 7).

a. Desserrez le bouton de blocage F.f en le faisant tourner dans le sens inverse des aiguilles d'une montre.

b. Réglez le zoom sur son extrémité grand-angle.

c. Réglez le point focal en utilisant le bouton de blocage et en faisant tourner le bouton de réglage F.f. sur la mire de Siemens placée à une distance d'environ 10 m.

La position dans laquelle le motif des rayons en noir et blanc est le plus clairement visible correspond à la position optimale du point focal.

d. Réglez le zoom sur son extrémité téléobjectif.

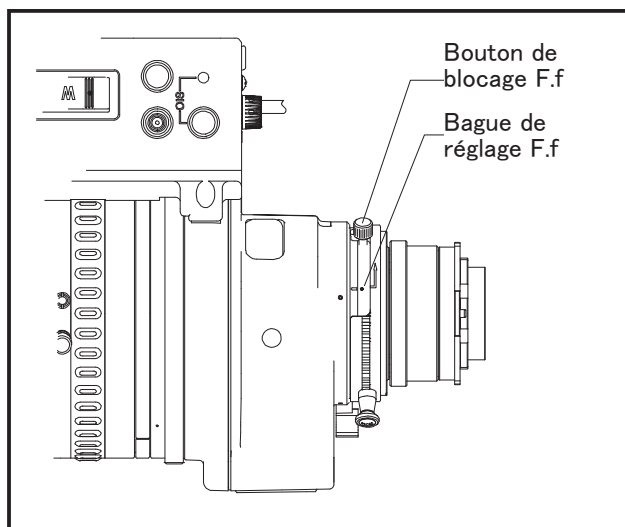
e. Réglez le point focal sur la mire de Siemens en manipulant la mise au point.

f. Remplacez le zoom à son extrémité grand-angle et vérifiez si la position optimale du point focal qui a été réglée lors de la procédure «c» est conservée.

g. Répétez les procédures ci-dessus de «b» à «f» 2 ou 3 fois.

(Si la position optimale du point focal est toujours conservée pour toutes les positions du zoom, c'est que la distance focale de bride est correctement réglée. Si le point focal est décalé, c'est que le réglage de la distance focale de bride est insuffisant. Dans ce cas-là, veuillez de nouveau répéter la procédure du réglage à partir de «b».)

h. Finalement, resserrez le bouton de blocage F.f en le bloquant fermement.

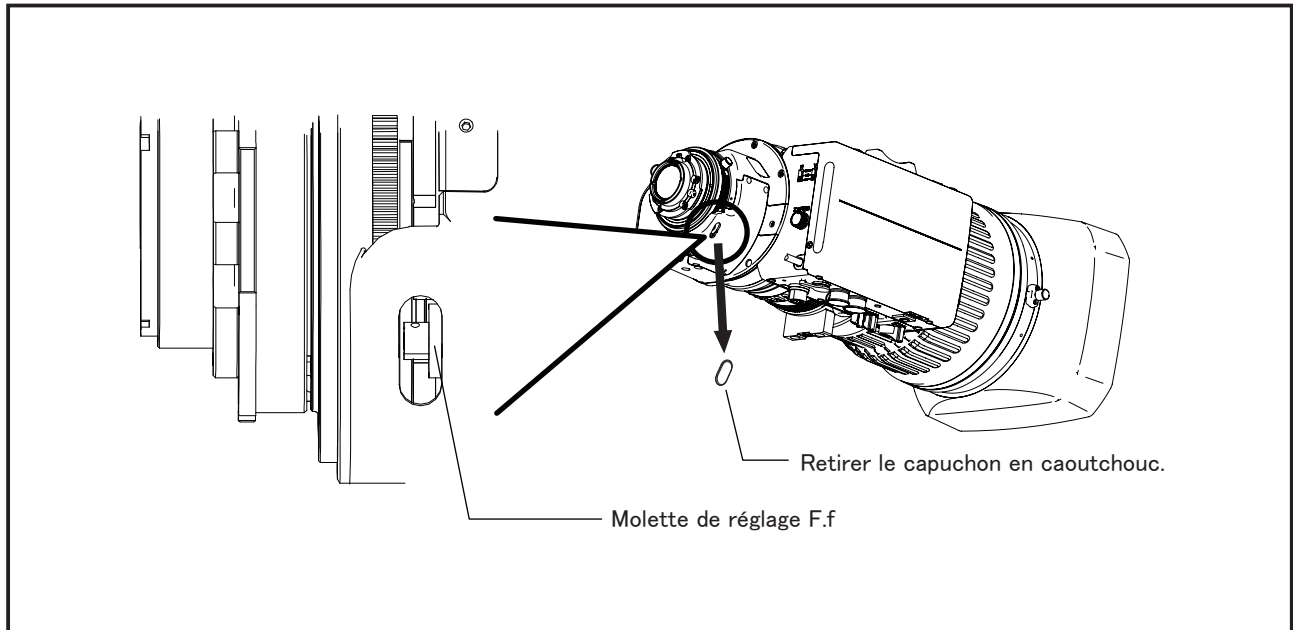


4.3 Le réglage quand il est impossible d'obtenir une alimentation électrique

Quand il est impossible de faire autrement et qu'il est impossible d'obtenir l'alimentation électrique de l'objectif à partir du connecteur pour l'objectif de la caméra, veuillez effectuer le réglage en faisant tourner la molette de réglage de distance focale de bride (la molette de réglage F.f, situé à l'intérieur du cache) à l'aide des outils pointus.

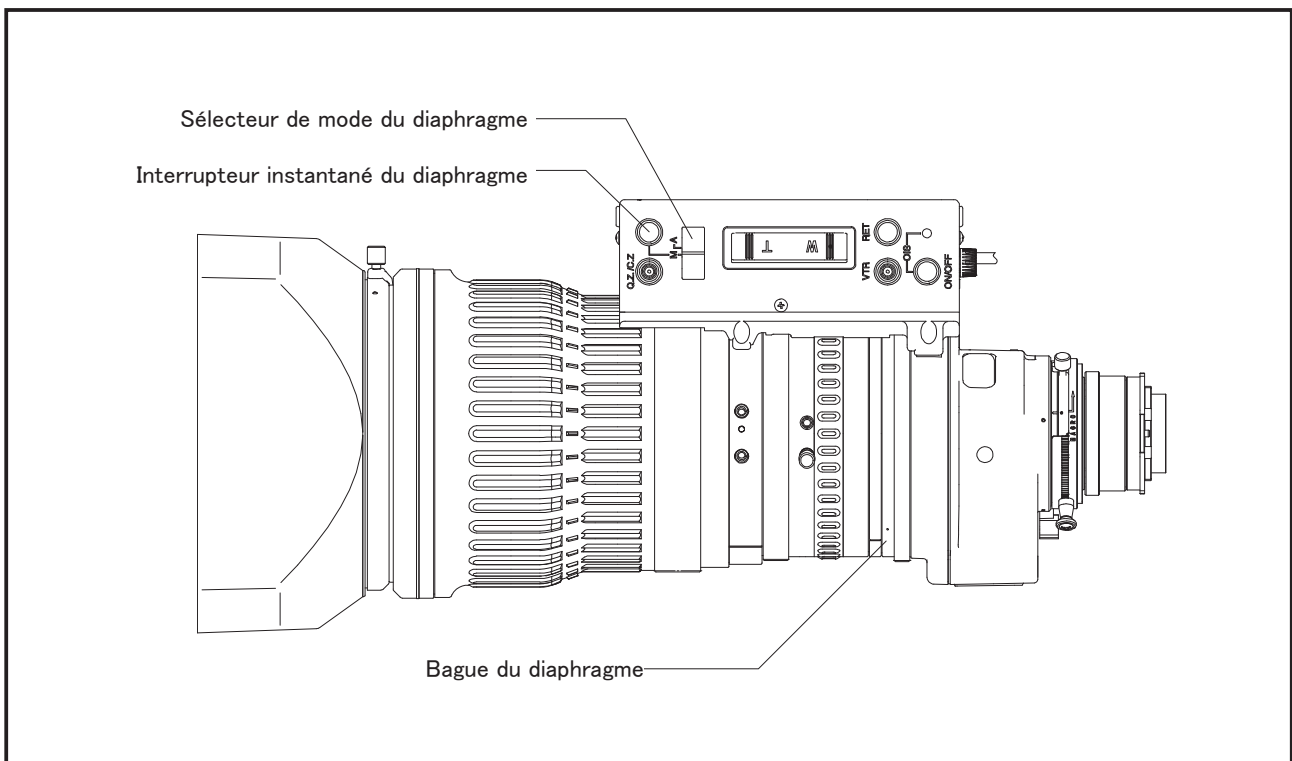
Effectuez le réglage en suivant les procédures «b à c» en remplaçant la procédure «c» précitée par l'opération de rotation de la molette de réglage de distance focale de bride.

Après le réglage, veuillez remettre en place soigneusement le cache de l'appareil.



note

5. Manipulation du diaphragme



Il existe deux méthodes de manipulation du diaphragme, le mode automatique et le mode manuel.
En ce qui concerne la méthode de manipulation de chaque méthode, veuillez consulter leur section respective.

5.1 Le mode automatique du diaphragme

Réglez le sélecteur de mode du diaphragme sur la position «A».

Le diaphragme se règle automatiquement en fonction de la luminosité de l'objet par le signal en provenance de la caméra.

5.2 Le mode manuel

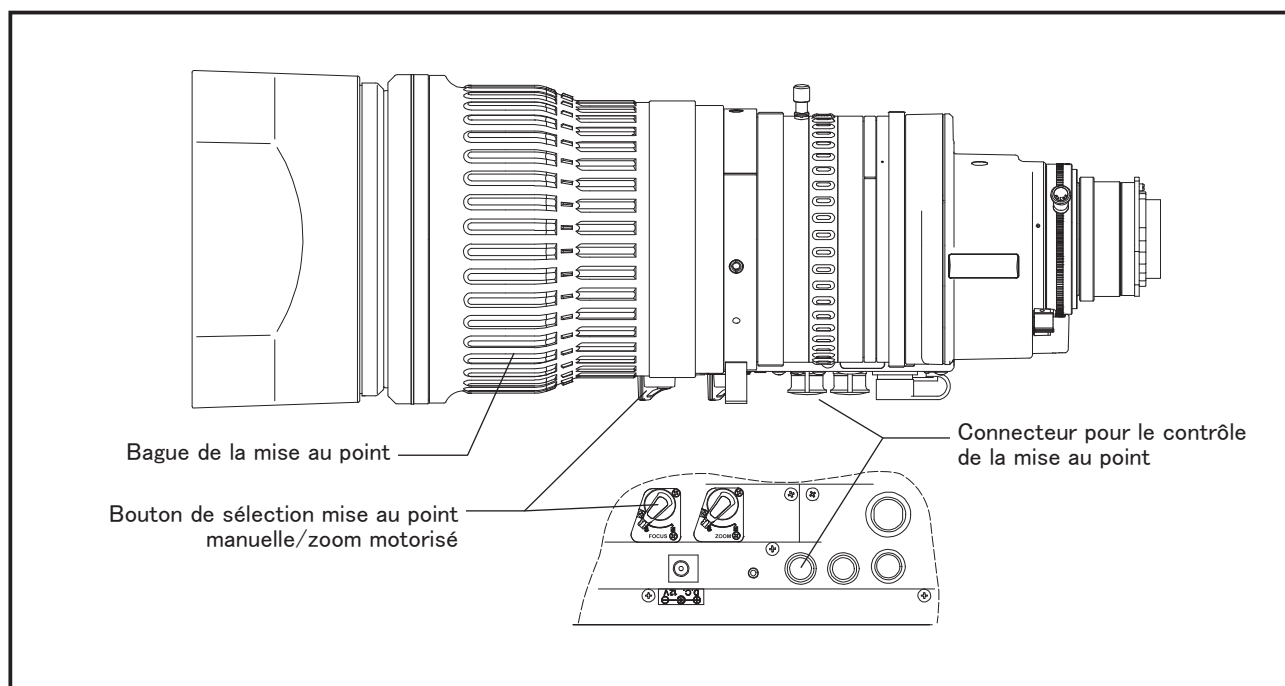
- a. Réglez le sélecteur de mode du diaphragme sur la position «M».
- b. Réglez le diaphragme en tournant directement à la main la bague du diaphragme.
Quand vous faites tourner la bague dans le sens des aiguilles d'une montre quand vous regardez depuis la caméra, le diaphragme se referme et quand vous la faites tourner dans le sens inverse des aiguilles d'une montre, il s'ouvre.

Remarque 1: Même en mode manuel, si vous appuyez sur l'interrupteur instantané du diaphragme, celui-ci passe en mode automatique tant que vous appuyez sur l'interrupteur.

Remarque 2: En plaçant le sélecteur de position A-M du diaphragme (veuillez consulter la page 18) sur la position ON, il est possible d'inverser la position du mode automatique et du mode manuel du sélecteur de mode du diaphragme. Afin d'éviter toute confusion en cas d'inversion, veuillez prendre l'étiquette d'indication de mode qui est livrée avec l'objectif et veuillez la coller au-dessus de l'indication de mode de l'objectif.

Remarque 3: N'actionnez pas manuellement la bague du diaphragme lorsque le moteur intégré fait tourner le diaphragme à l'aide du fonctionnement motorisé. L'application d'une force excessive à la bague du diaphragme alors que le sélecteur du mode de diaphragme est réglé sur «A» ou que le mode automatique du diaphragme est activé par actionnement de l'interrupteur instantané du diaphragme peut provoquer un dysfonctionnement.

6. Manipulation de la mise au point



6.1 Fonctionnement manuel à l'aide de la bague de mise au point

Réglez le bouton de sélection mise au point motorisée/manuelle sur la position «M».

Réglez le point focal en faisant tourner la bague de mise au point.

Quand vous faites tourner la bague dans le sens des aiguilles d'une montre quand vous regardez depuis la caméra, le point focal se rapproche et quand vous la faites tourner dans le sens inverse des aiguilles d'une montre, il s'éloigne à l'infini.

6.2 Fonctionnement manuel à l'aide de la poignée de mise au point

Lorsque le module manuel de mise au point et la poignée de mise au point sont fixés à l'objectif, vous pouvez effectuer l'opération à l'aide de la poignée de mise au point.

Fixez la bague de mise au point de l'objectif et la poignée de mise au point à l'aide du matériel nécessaire via le module manuel de mise au point, puis réglez le bouton de sélection de mise au point manuelle/motorisée sur «M». Lorsque vous faites tourner la poignée de mise au point dans le sens des aiguilles d'une montre, l'objectif fait la mise au point sur un objet proche. Dans le sens inverse des aiguilles d'une montre, l'objectif fait la mise au point sur un objet vers l'infini.

6.3 Fonctionnement à l'aide de l'unité de report de commande de la mise au point

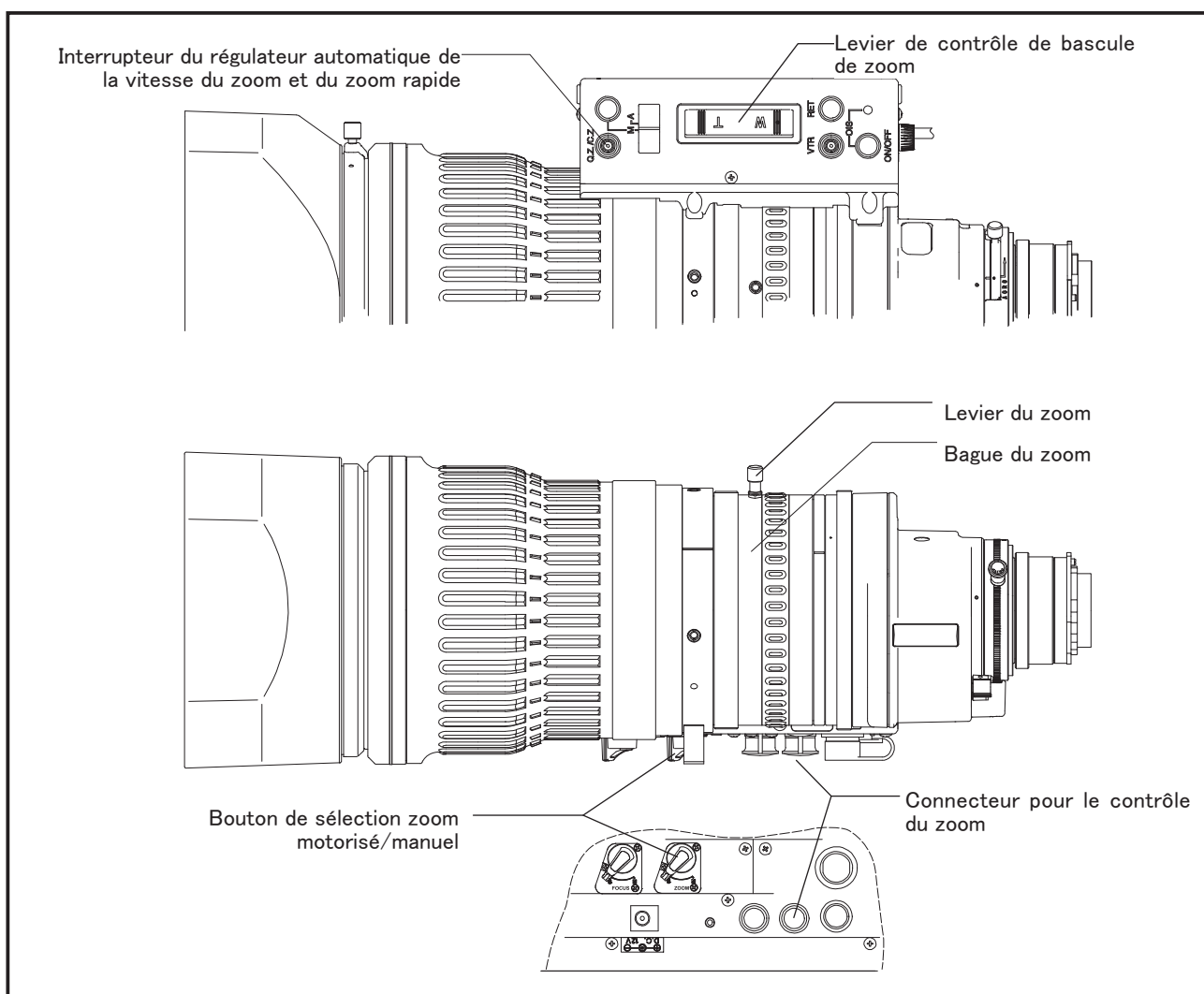
La commande à distance est également disponible si vous utilisez des accessoires pour manipulation motorisée en option (par ex. un contrôleur tel que l'unité de report de commande de la mise au point).

Lors de l'utilisation d'accessoires pour la manipulation motorisée, veuillez régler le bouton de sélection mise au point manuelle/motorisé sur la position «S».

Remarque: Lorsque le bouton de sélection de mise au point manuelle/motorisée est réglé sur «S», n'essayez pas d'actionner de force la bague de mise au point ou la poignée de mise au point. L'application d'une force excessive à la bague de mise au point ou à la poignée de mise au point lorsque la manipulation motorisée est sélectionnée peut entraîner un dysfonctionnement.

MEMO

7. Manipulation du zoom



La manipulation du zoom peut être effectuée en fonction des 5 méthodes suivantes.

	page
7.1 La manipulation manuelle	7
7.2 La manipulation à l'aide d'un levier de contrôle de bascule de zoom.....	8
7.3 La manipulation du zoom rapide	9
7.4 La manipulation du régulateur automatique de la vitesse du zoom	10
7.5 La manipulation de la limite du zoom	11

En ce qui concerne la méthode de manipulation de chaque méthode, veuillez consulter leur section respective. D'autre part, il est également possible d'effectuer les manipulations à distance en utilisant des accessoires vendus séparément.

7.1 La manipulation manuelle

- Réglez le bouton de sélection zoom motorisé/manuel sur la position «M».
- Utilisez le levier du zoom ou bien faites tourner directement manuellement la bague du zoom.

Quand vous faites tourner la bague dans le sens des aiguilles d'une montre quand vous regardez depuis la caméra, le zoom est actionné dans la direction de l'extrémité grand-angle et quand vous la faites tourner dans le sens inverse des aiguilles d'une montre, il est actionné dans la direction de l'extrémité téléobjectif.

(Si vous tournez directement la bague du zoom, sa manipulation sera plus facile si vous retirez le levier du zoom. Si vous avez retiré le levier du zoom, veuillez à le ranger dans un endroit sûr pour éviter de le perdre.)

Remarque: Lorsque vous utilisez le zoom en mode manuel, veuillez à régler le bouton de sélection zoom motorisé/manuel sur « M ». L'exécution forcée d'une manipulation manuelle alors que le bouton de sélection zoom motorisé/manuel est réglé sur « S » peut entraîner un dysfonctionnement.

7.2 La manipulation à l'aide d'un levier de contrôle de bascule de zoom

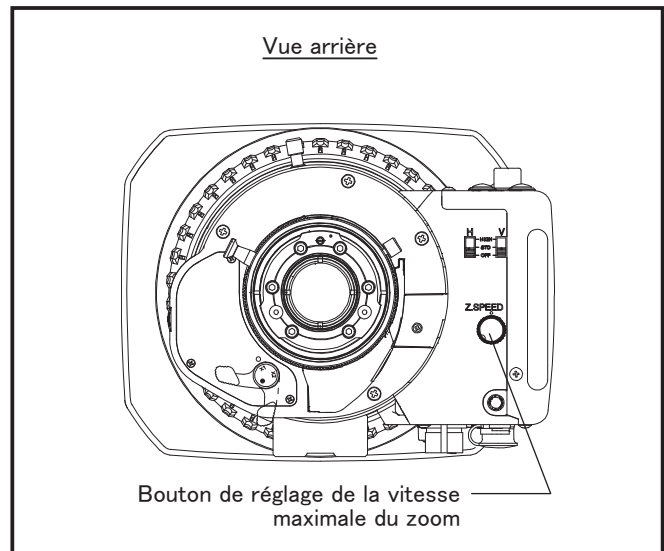
Le mode d'utilisation

- a. Réglez le bouton de sélection zoom motorisé/manuel sur la position «S».
- b. Appuyez sur le levier de contrôle de bascule de zoom vers le T ou vers le W.
Appuyez sur le levier vers le T pour que le zoom se déplace vers l'extrémité téléobjectif, et appuyez sur le levier vers le W pour que le zoom se déplace vers l'extrémité grand-angle.
En modifiant la profondeur à laquelle le levier est enfoncé, vous modifiez la vitesse du zoom. Il accélère en l'enfonçant profondément et il ralentit en le relâchant.

Remarque: Si la fonction de limite du zoom est utilisée, le zoom s'arrête à la position de limite du zoom.

«Le réglage de la vitesse maximale du zoom»

En manipulant le bouton de réglage de la vitesse maximale du zoom (veuillez consulter le schéma ci-dessous), il est possible de régler de manière optionnelle la vitesse maximale du zoom selon 7 niveaux. La vitesse accélère en tournant le bouton dans le sens des aiguilles d'une montre.



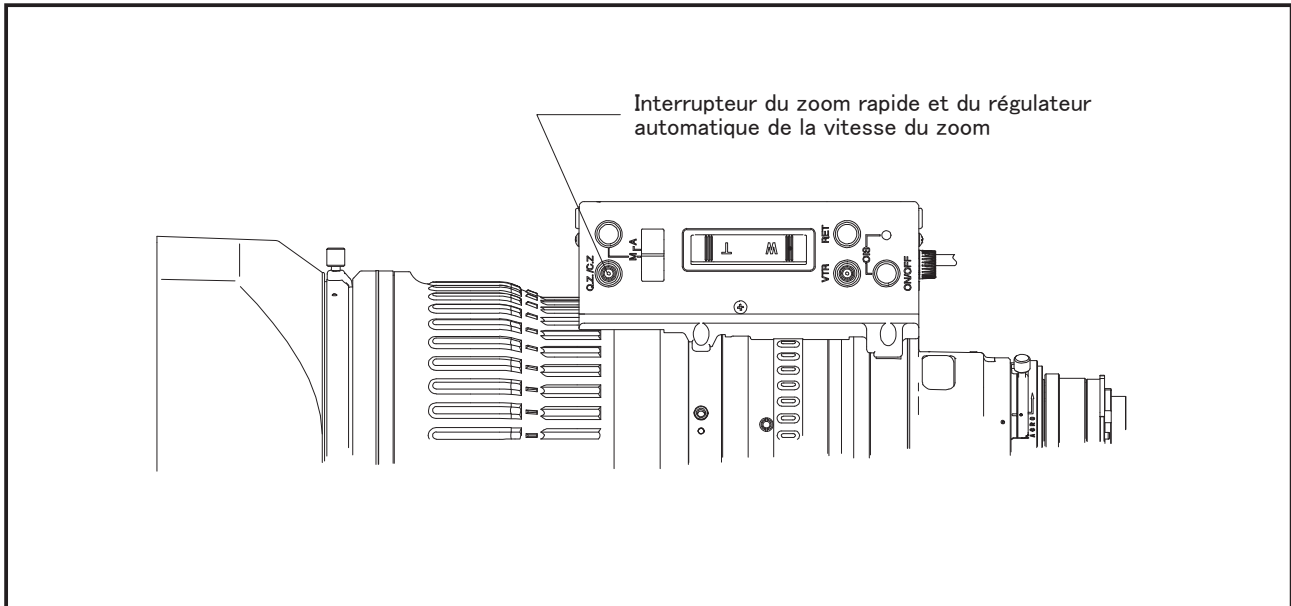
note

7.3 La manipulation du zoom rapide

En manipulant le zoom en mode rapide, il est possible d'amener rapidement le zoom jusqu'à son extrémité téléobjectif. Il est possible de l'utiliser efficacement dans les situations suivantes.

- Lorsque vous souhaitez rapidement amener le zoom jusqu'à son extrémité téléobjectif afin de régler correctement le point focal.
- Lorsque vous souhaitez vérifier rapidement la composition quand vous avez effectué un zoom.

Remarque: Si la fonction de limite du zoom est utilisée, le zoom s'arrête à la position de limite du zoom. Dans ce cas, le zoom peut ne pas atteindre l'extrémité téléobjectif ou l'extrémité grand-angle.



Le mode d'utilisation

- Réglez le bouton de sélection zoom motorisé/manuel sur la position «S».
- Continuez à appuyer sur l'interrupteur du régulateur automatique de la vitesse du zoom et du zoom rapide jusqu'à ce que le zoom se retrouve à son extrémité téléobjectif.
- Vérifiez le réglage correct du point focal ou de la composition en restant appuyé sur l'interrupteur du régulateur automatique de la vitesse du zoom et du zoom rapide.
- Relâchez l'interrupteur du régulateur automatique de la vitesse du zoom et du zoom rapide.
 - Le zoom retrouve rapidement sa position initiale.(En appuyant une nouvelle fois sur l'interrupteur du régulateur automatique de la vitesse du zoom et du zoom rapide avant que le zoom ne retrouve sa position initiale, le zoom démarre de nouveau en mode zoom rapide. En relâchant l'interrupteur, le zoom retrouve rapidement sa position initiale.)

Remarque 1: En réglant le sélecteur de modes et de fonctions (veuillez consulter la page 18), il est également possible d'utiliser l'interrupteur de retour ou l'interrupteur de magnétoscope en tant qu'interrupteur du régulateur automatique de la vitesse du zoom et du zoom rapide.

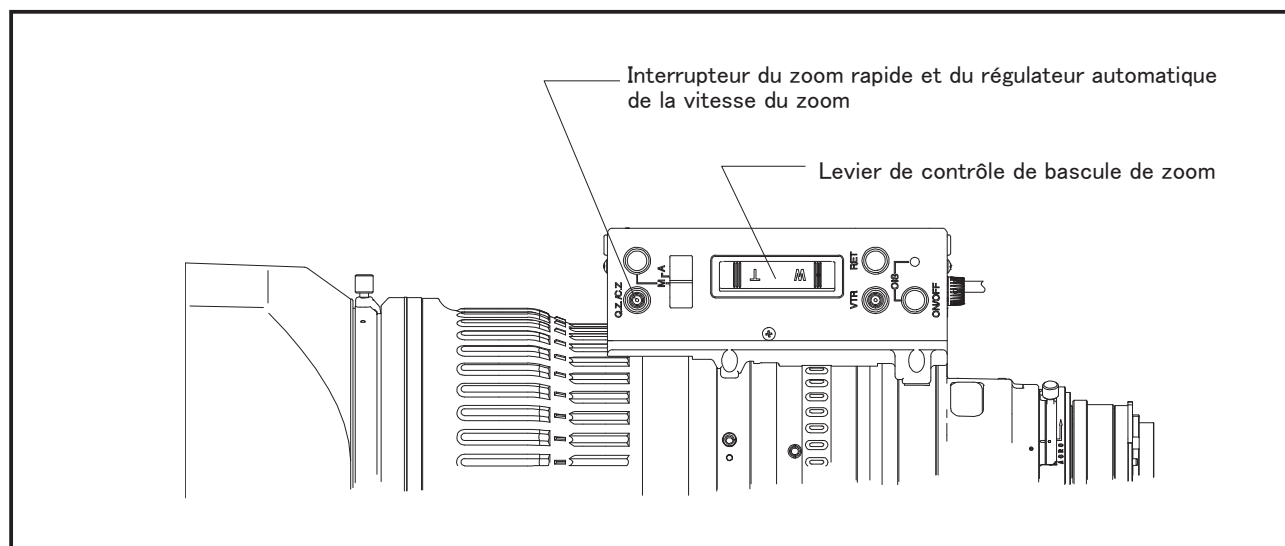
Remarque 2: La vitesse du zoom lors de la manipulation en mode zoom rapide n'est pas liée à la position réglée du bouton de réglage de la vitesse maximale du zoom, c'est la vitesse maximale.

Remarque 3: En restant appuyé sur le levier de contrôle de bascule de zoom et en appuyant sur l'interrupteur du régulateur automatique de la vitesse du zoom et du zoom rapide, le zoom passe en fonctionnement de régulateur automatique de la vitesse du zoom. La manipulation du zoom rapide est impossible.

7.4 La manipulation du régulateur automatique de la vitesse du zoom

Il s'agit d'une manipulation qui permet au zoom de se déplacer à vitesse constante jusqu'à l'extrémité téléobjectif ou bien l'extrémité grand-angle. Il est possible d'utiliser efficacement cette fonction lorsque vous souhaitez maintenir une basse vitesse de zoom.

Remarque: Si la fonction de limite de zoom est utilisée, le zoom s'arrête aux positions de limite de zoom et ne peut pas se déplacer à l'extrémité téléobjectif ou l'extrémité grand-angle.



7.4.1 Le mode d'utilisation

- a. Réglez le bouton de sélection zoom motorisé/manuel sur la position «S».
- b. Appuyez sur le levier de contrôle de bascule de zoom pour régler la vitesse de zoom.
- c. Restez appuyé sur le levier de contrôle de bascule de zoom et appuyez sur l'interrupteur du régulateur automatique de la vitesse du zoom et du zoom rapide.
 - La fonction de régulateur automatique de la vitesse du zoom s'active.
- d. Relâchez le levier de contrôle de bascule de zoom.
 - Le zoom continue en direction de l'extrémité téléobjectif ou de l'extrémité grand-angle à la vitesse qu'il avait lorsque vous avez appuyé sur l'interrupteur du régulateur automatique de la vitesse du zoom et du zoom rapide.

Remarque: En réglant le sélecteur de modes et de fonctions (veuillez consulter la page 18), il est également possible d'utiliser l'interrupteur de retour ou l'interrupteur de magnétoscope en tant qu'interrupteur du régulateur automatique de la vitesse du zoom et du zoom rapide.

7.4.2 Méthode d'annulation

Les 3 méthodes suivantes permettent d'annuler la fonction de régulateur automatique de la vitesse du zoom.

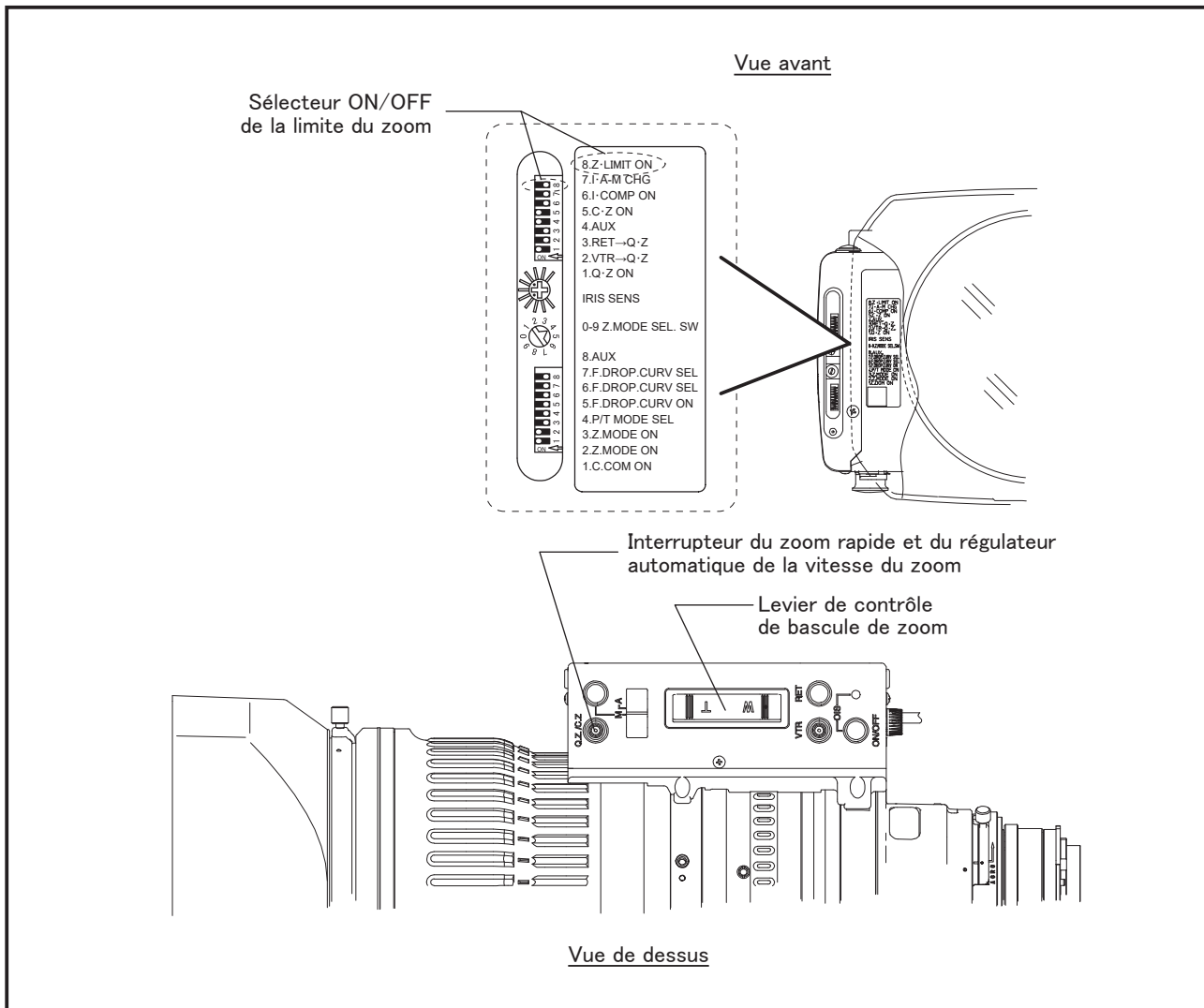
1. Appuyez sur le levier de contrôle de bascule de zoom dans la direction du mouvement du zoom.
 - Lorsque la profondeur à laquelle vous appuyez sur le levier de contrôle de bascule de zoom dépasse la profondeur à laquelle vous avez appuyé afin de régler la fonction de régulateur automatique de la vitesse du zoom, la fonction de régulateur automatique de la vitesse du zoom s'annule.
 - Après cette annulation, le zoom se poursuit dans la même direction qu'il avait avant l'annulation. (Avec cette méthode, il est possible d'annuler la fonction de régulateur automatique de la vitesse du zoom tout en maintenant un déplacement du zoom en douceur.)
2. Appuyez sur le levier de contrôle de bascule de zoom dans la direction opposée à celle du mouvement du zoom.
 - La fonction de régulateur automatique de la vitesse du zoom est immédiatement annulée et le zoom se poursuit dans la direction opposée à celle qu'il avait avant l'annulation.
3. Appuyez sur l'interrupteur du régulateur automatique de la vitesse du zoom et du zoom rapide.
 - La fonction de régulateur automatique de la vitesse du zoom est immédiatement annulée et le zoom s'arrête.

7.5 La manipulation de la limite du zoom

Il est possible d'utiliser la fonction de limite du zoom pendant la manipulation motorisée.

(Le réglage de la position de la limite du zoom est effectué manuellement.)

En utilisant cette fonction, il est possible d'actionner le zoom uniquement dans la plage nécessaire en limitant à la fois les mouvements du zoom dans la direction de l'extrémité téléobjectif et dans celle de l'extrémité grand-angle.



note

7.5.1 Le réglage de la position de la limite du zoom

- À la sortie de l'usine, la limite du zoom est réglée sur l'extrémité téléobjectif et sur l'extrémité grand-angle.
 - a. Si le sélecteur ON/OFF de la limite du zoom (le sélecteur de modes et de fonctions ⑧) est réglé sur la position «OFF», déplacez-le sur la position «ON».
 - b. Réglez le bouton de sélection zoom motorisé/manuel sur la position «M».
 - c. Effectuez manuellement la manipulation du zoom et arrêtez-vous à l'endroit que vous souhaitez régler en tant que position de limite de l'extrémité téléobjectif. (Veuillez consulter la remarque 3)
 - d. Restez appuyé sur le levier de contrôle de bascule de zoom en position «T» et appuyez pendant au minimum 3 secondes sur l'interrupteur du régulateur automatique de la vitesse du zoom et du zoom rapide.
 - La position de la limite du zoom est réglée à l'extrémité téléobjectif.
 - e. Effectuez manuellement la manipulation du zoom et arrêtez-vous à l'endroit que vous souhaitez régler en tant que position de limite de l'extrémité grand-angle. (Veuillez consulter la remarque 3)
 - f. Restez appuyé sur le levier de contrôle de bascule de zoom en position «W» et appuyez pendant au minimum 3 secondes sur l'interrupteur du régulateur automatique de la vitesse du zoom et du zoom rapide. (Veuillez consulter la remarque 3)
 - La position de la limite du zoom est réglée à l'extrémité grand-angle.

Remarque 1: L'ordre dans lequel le réglage de l'extrémité téléobjectif et l'extrémité grand-angle sont effectués n'est pas important.

Remarque 2: Lors du réglage de la position de la limite du zoom à l'extrémité grand-angle, il n'est pas possible de la régler sur la même position que la limite du zoom à l'extrémité téléobjectif, ou au-delà de la position de la limite du zoom à l'extrémité téléobjectif. Il en est de même pour l'extrémité téléobjectif. Cependant, il est possible de régler la limite de zoom à la même position pour l'extrémité grand-angle et l'extrémité téléobjectif. Dans ce cas, même si vous appuyez sur le levier de contrôle de bascule de zoom, le zoom ne se déplacera pas.

Remarque 3: Lorsque vous définissez une nouvelle position de limite du zoom au-delà de la position par défaut, déplacez le zoom à l'aide de l'une des méthodes suivantes.

- Faites tourner la bague du zoom manuellement.
- Tout en actionnant l'interrupteur de limite du zoom sur le côté de la nouvelle position de limite du zoom à régler, utilisez le zoom à l'aide de la manipulation motorisée.

Remarque 4: La position de la limite du zoom qui a été réglée est conservée même en plaçant le sélecteur ON/OFF de la limite du zoom sur la position OFF. En outre, elle est également conservée même en coupant l'alimentation électrique de l'objectif.

7.5.2 La manipulation de la limite du zoom

- a. Si le bouton de sélection zoom motorisé/manuel est réglé sur la position «M», placez-le sur la position «S».
- b. Si le sélecteur ON/OFF de la limite du zoom est réglé sur la position «OFF», déplacez-le sur la position «ON».
- c. Manipulez le levier de contrôle de bascule de zoom pour actionner le zoom.

En appuyant de manière continue sur le levier dans la direction «T», le zoom progresse jusqu'à la position de la limite du zoom à l'extrémité téléobjectif puis s'arrête.

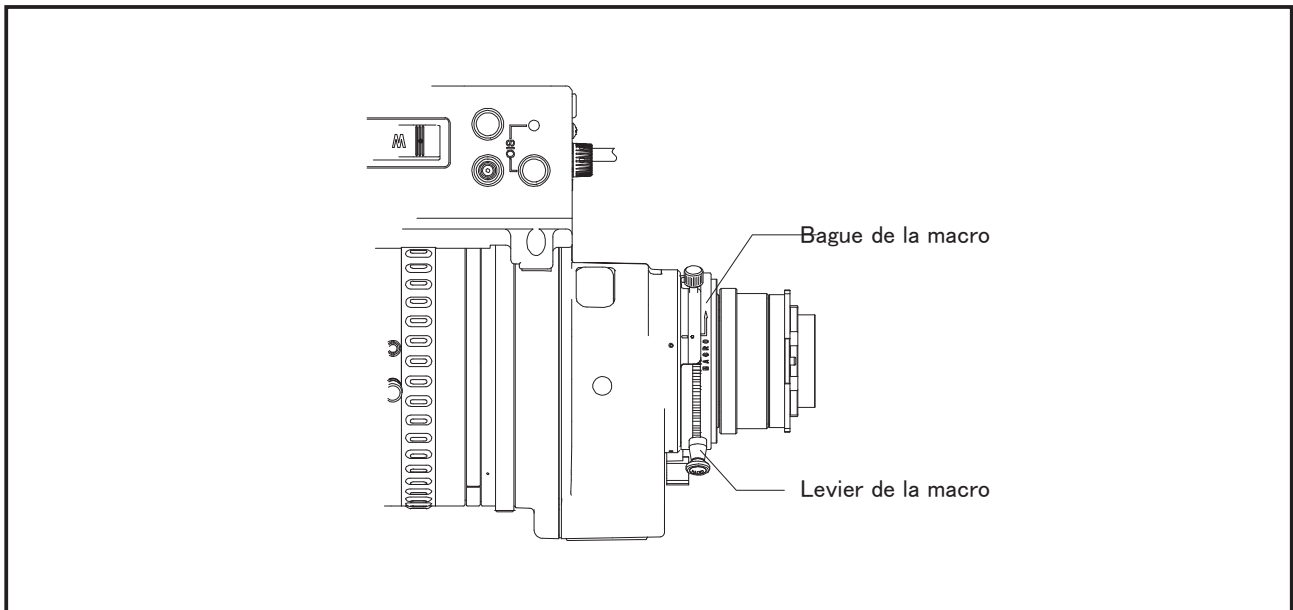
En appuyant de manière continue sur le levier dans la direction «W», le zoom progresse jusqu'à la position de la limite du zoom à l'extrémité grand-angle puis s'arrête.

Remarque 1: Quand la position du zoom avant la manipulation de la limite du zoom se situe à l'extérieur de la plage de la limite du zoom entre l'extrémité téléobjectif et l'extrémité grand-angle, en manipulant le levier de contrôle de bascule de zoom, le zoom peut se déplacer dans la direction de la limite du zoom mais il ne peut pas se déplacer dans la direction opposée.

Remarque 2: Quand une unité de report de zoom optique qui est équipé d'une fonction de limite du zoom est branchée à l'objectif, le mode de fonctionnement de la fonction de limite du zoom diffère en fonction du type (des spécifications numériques ou des spécifications non numériques) de cette unité.

- Dans le cas de spécifications numériques, la fonction de limite du zoom devient effective du côté de l'unité de report de zoom optique. La fonction de limite du zoom de l'objectif ne fonctionne pas.
- Dans le cas de spécifications non numériques, la fonction de limite du zoom devient effective simultanément du côté de l'unité de report de zoom optique et du côté de l'objectif. Dans ce cas, veuillez placer la fonction de limite du zoom en position «OFF» sur l'un des deux appareils afin d'éviter toute confusion.

8. La manipulation de la macro



La manipulation de la macro (prise de vue de près) est effectuée de la manière suivante.

Remarque: Avant la manipulation de la macro, positionnez le sélecteur ON/OFF de la limite de zoom sur «OFF».

8.1 Méthode de réglage

- a. Faites tourner la bague de la mise au point au maximum vers l'infini.
- b. Tout en tirant le levier de la macro, faites tourner la bague de la macro au maximum dans le sens de la flèche.
- c. Réglez le point focal en manipulant le zoom.

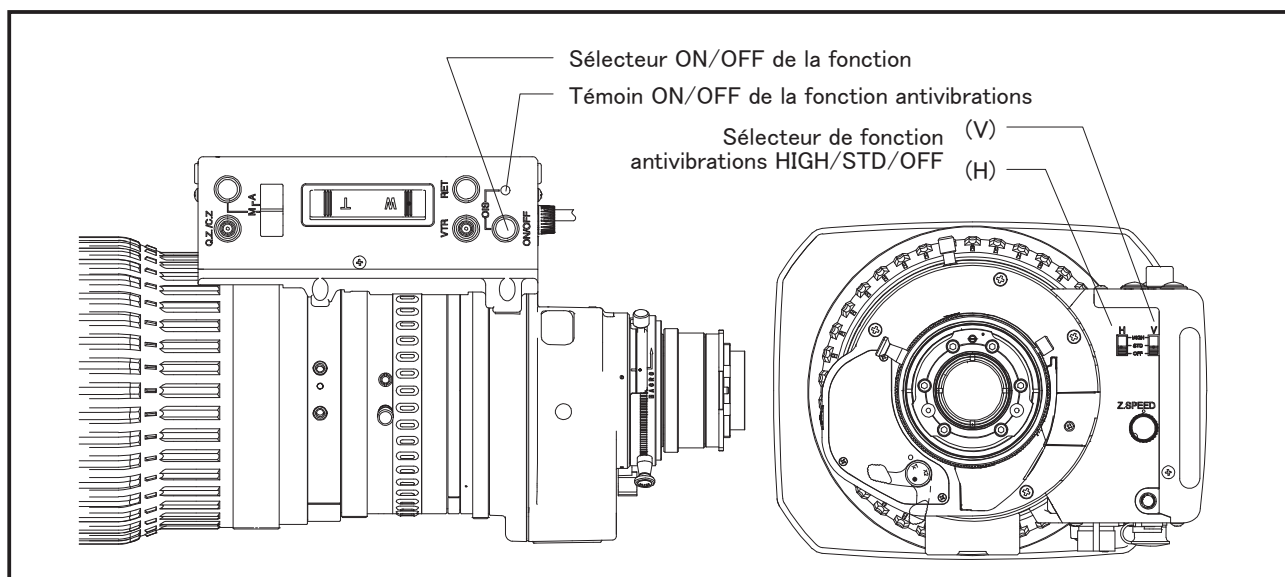
Remarque: Il est possible de effectuer des prises de vue même quand la bague de la macro est en position intermédiaire. Dans ce cas, la distance de prises de vue minimale et la plage de prise de vue prennent une valeur intermédiaire entre celle d'une prise de vue normale et celle d'une prise de vue macro.

8.2 La méthode d'annulation

Faites tourner la bague de la macro dans le sens inverse des aiguilles d'une montre (vu du côté de la caméra) et faites tourner le levier de la macro jusqu'à ce qu'il reprenne automatiquement sa position initiale.

note

9. Fonction antivibrations



L'utilisation de la fonction antivibrations permet d'obtenir une image stable en tout temps, car elle réduit le flou de bougé causé par le vent lors des événements sportifs en direct à l'extérieur, par un équilibre instable au sol, etc.

9.1 Le mode d'utilisation

Appuyez sur le sélecteur ON/OFF de la fonction antivibrations.

Chaque pression sur le sélecteur fait commuter entre l'activation et la désactivation de la fonction antivibrations.

Lorsque la fonction antivibrations est activée, le témoin ON/OFF de la fonction antivibrations s'allume et la fonction antivibrations est activée.

Lorsque la fonction antivibrations est désactivée, le témoin ON/OFF de la fonction antivibrations est éteint et les objectifs dans le mécanisme de la fonction antivibrations arrêtent leur mouvement au centre de l'axe optique.

L'utilisateur de la caméra peut activer ou désactiver manuellement la fonction antivibrations en connectant une unité de commande du stabilisateur optique (vendue séparément) au connecteur pour le contrôle de la fonction antivibrations.

9.2 Sélecteur ON/OFF de la fonction antivibrations

Ce sélecteur active ou désactive la fonction antivibrations.

Chaque pression sur le sélecteur fait commuter entre l'activation et la désactivation de la fonction antivibrations.

9.3 Sélecteur de fonction antivibrations HIGH/STD/OFF.

Il s'agit de l'interrupteur qui permet de commuter entre les spécificités antivibratoires de la fonction antivibrations.

Réglez séparément le mode caractéristique antivibrations pour les directions horizontale (H) et verticale (V).

Les modes caractéristiques antivibrations suivants peuvent être réglés pour les directions H et V à l'aide de ce sélecteur.

- STD Il s'agit d'un mode dans lequel les opérations non naturelles se produisent difficilement, même en cas de manipulation panoramique.
- HIGH Il s'agit d'un mode qui résiste mieux aux vibrations lentes que le mode STD.
- OFF La fonction antivibrations ne fonctionnera pas quel que soit le réglage du sélecteur ON/OFF de la fonction antivibrations.

- Remarque 1: Lorsque l'unité de commande du stabilisateur optique est connectée à l'objectif, le réglage du sélecteur présent sur l'unité de commande est prioritaire par rapport au réglage du sélecteur de la fonction antivibrations HIGH/STD/OFF. De plus, notez que si le sélecteur de la caractéristique antivibrations n'est pas présent sur l'unité de commande connectée à l'objectif, la caractéristique antivibrations ne peut pas être modifiée.
- Remarque 2: Parce que la fonction antivibrations de ce produit utilise un grand objectif à décentrement et à bascule pour maintenir les performances optiques, les prestations antivibrations peuvent ne pas être pleinement démontrées en raison des vibrations mécaniques du mécanisme de stabilisation, selon les conditions de montage de l'objectif. Veillez à utiliser un outil ou un dispositif tel qu'un trépied suffisamment solide pour fixer l'objectif.
- Remarque 3: Le témoin ON/OFF de la fonction antivibrations de ce produit clignote en cas d'erreur du mécanisme antivibrations. Si le témoin clignote pendant l'utilisation de la fonction antivibrations, actionnez le sélecteur ON/OFF de la fonction antivibrations ou coupez l'alimentation de l'objectif et remettez-le sous tension pour redémarrer la fonction antivibrations. Si l'erreur se reproduit même après le redémarrage de la fonction antivibrations, revérifiez la méthode utilisée pour installer l'objectif sur la caméra.

note

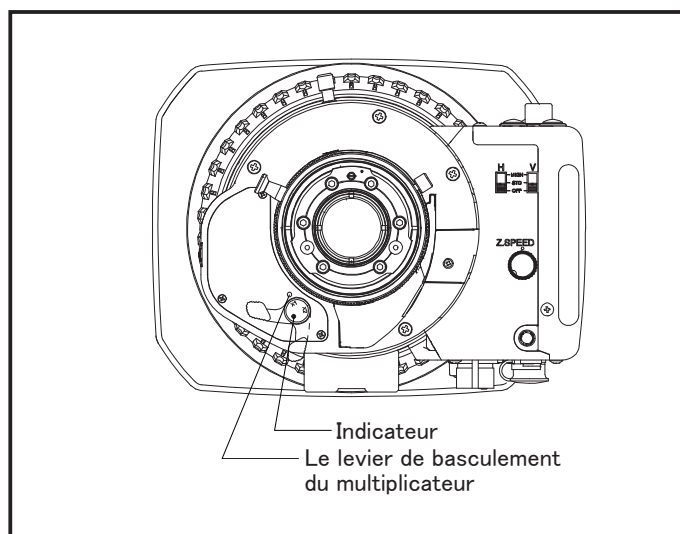
10. Les autres fonctions

10.1 Le levier de basculement du multiplicateur

(Pour UA46x13,5BERD-U1)

Ce levier permet de commuter manuellement le multiplicateur.

Faire tourner le levier de basculement du multiplicateur intégré pour aligner les lettres « x2 » avec l'indicateur active le multiplicateur et double la distance focale de l'objectif.



10.2 L'interrupteur du magnétoscope (VTR)

Il s'agit de l'interrupteur qui permet de manipuler les fonctions lecture/arrêt du magnétoscope qui est branché à la caméra.

Il suffit d'appuyer sur l'interrupteur pour passer de lecture à arrêt.

Remarque1:

L'interrupteur du magnétoscope peut être utilisé si la caméra prend en charge la fonction d'interrupteur de magnétoscope.

Remarque2:

en modifiant le réglage du sélecteur de modes et de fonctions, les fonctions de cet interrupteur deviennent les fonctions de l'interrupteur du zoom rapide ou du régulateur automatique de la vitesse du zoom et du zoom rapide. (Veuillez consulter la page 19)

10.3 L'interrupteur de retour (RET)

C'est un commutateur qui affiche l'image de lecture sur le viseur de l'appareil.

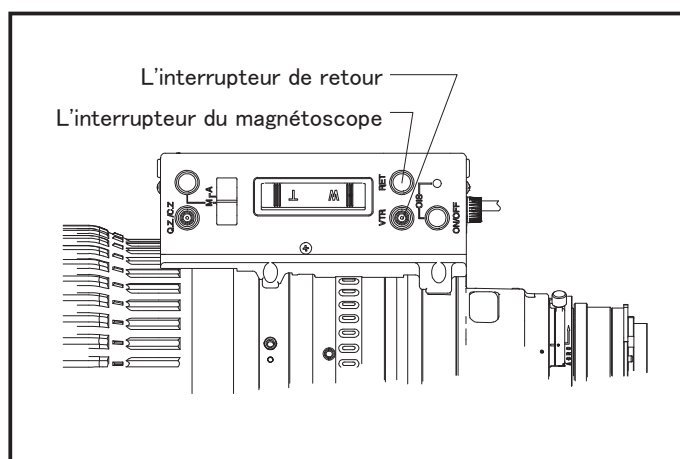
Quand cet interrupteur est enfoncé, il est possible de voir le retour des images vidéos dans le viseur de la caméra.

Remarque3:

L'interrupteur de retour peut être utilisé si la caméra prend en charge la fonction d'interrupteur de retour.

Remarque4:

en modifiant le réglage du sélecteur de modes et de fonctions, les fonctions de cet interrupteur deviennent les fonctions de l'interrupteur du zoom rapide ou du régulateur automatique de la vitesse du zoom et du zoom rapide. (Veuillez consulter la page 19)



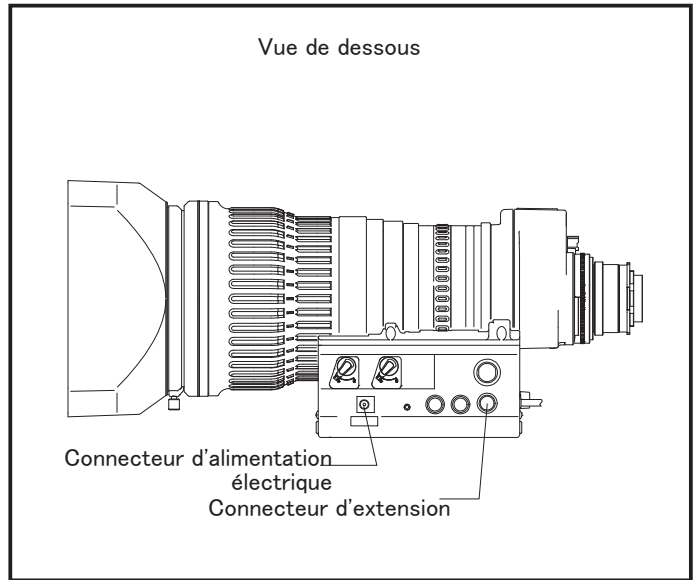
10.4 Le connecteur d'extension

Les 2 utilisations suivantes de ce connecteur sont possibles.

- (1) Lors du contrôle de l'objectif en utilisant un ordinateur individuel.
- (2) Lors de l'utilisation de l'objectif en tant que système virtuel. (Ce connecteur délivre les signaux de l'encodeur des positions du zoom et de la mise au point.)

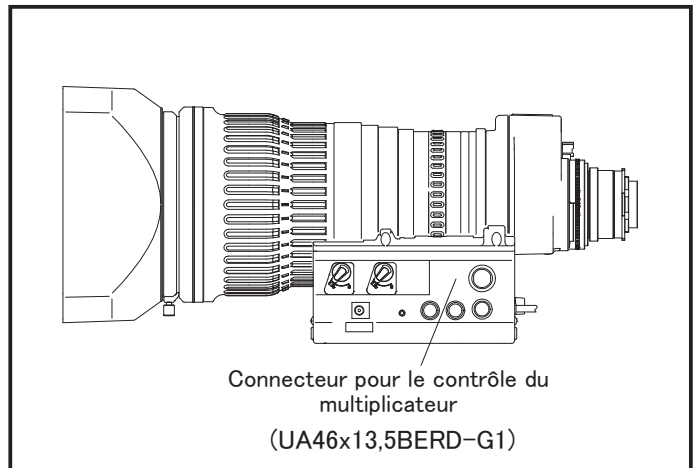
10.5 Connecteur d'alimentation électrique

Ce connecteur permet d'alimenter l'objectif. Si l'alimentation fournie par la caméra est insuffisante, branchez la source d'alimentation externe sur ce connecteur.



10.6 Connecteur pour le contrôle du multiplicateur (Pour UA46x13,5BERD-G1)

Pour contrôler à distance le multiplicateur, branchez le connecteur du contrôleur à ce connecteur.

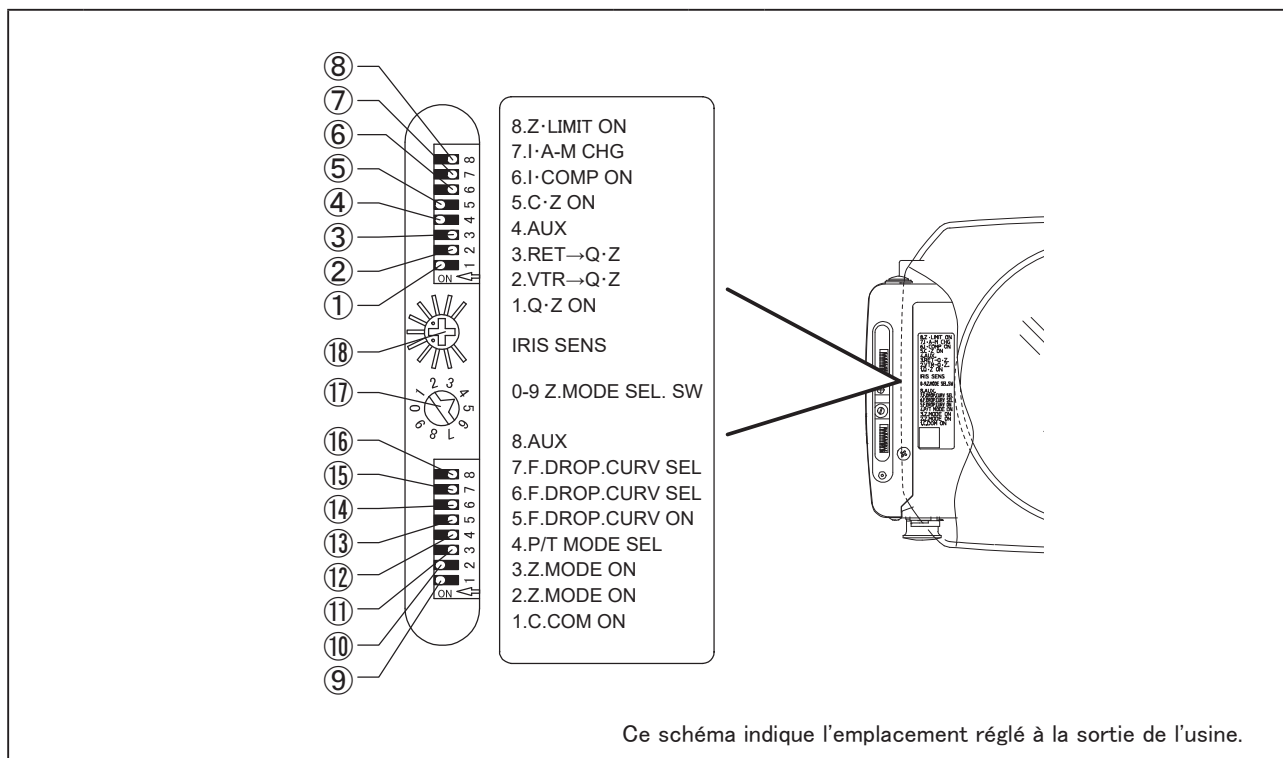


note

11. À propos du sélecteur de modes et de fonctions

Tous les interrupteurs qui sont installés sur cet objectif permettent d'utiliser et de commuter les fonctions qui sont réglées par ces interrupteurs. Pour modifier les fonctions, il faut modifier les réglages du «sélecteur de modes et de fonctions» situé sur la face avant de l'unité motrice.

Il est possible de manipuler ce «sélecteur de modes et de fonctions» en retirant le bouchon de caoutchouc ovale qui est situé sur la face avant de l'unité motrice.



①	Interrupteur ON/OFF de zoom rapide	⑤	Interrupteur ON/OFF du régulateur automatique de la vitesse du zoom
②	Sélecteur magnétoscope → zoom rapide	⑥	Interrupteur ON/OFF du correcteur du diaphragme
③	Sélecteur retour → zoom rapide	⑦	Sélecteur de position A-M du diaphragme
④	Interrupteur de recharge	⑧	Sélecteur ON/OFF de la limite du zoom

① Interrupteur ON/OFF de zoom rapide

Il s'agit de l'interrupteur qui permet d'activer (ON) ou de désactiver (OFF) les fonctions de l'interrupteur du régulateur automatique de la vitesse du zoom et de zoom rapide.

② Sélecteur magnétoscope → zoom rapide

Il s'agit de l'interrupteur qui permet de passer des fonctions de l'interrupteur du magnétoscope aux fonctions de l'interrupteur du zoom rapide.

(Les fonctions de l'interrupteur de magnétoscope qui est installé sur une unité de report de zoom optique ou de shot box qui est reliée à cet objectif peuvent également passer aux fonctions de l'interrupteur du zoom rapide.)

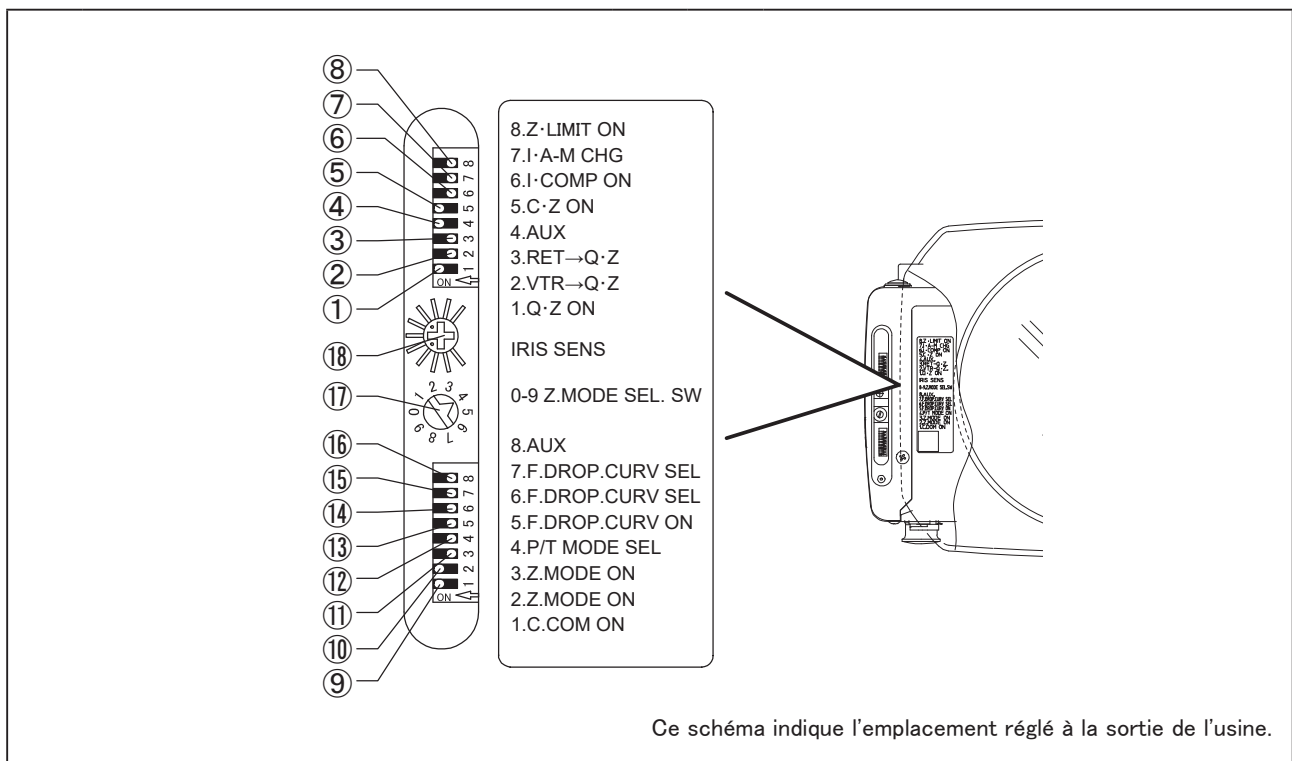
③ Sélecteur retour → zoom rapide

Il s'agit de l'interrupteur qui permet de passer des fonctions de l'interrupteur du retour aux fonctions de l'interrupteur du zoom rapide.

(Les fonctions de l'interrupteur du retour qui est installé sur une unité de report de zoom optique ou de shot box qui est reliée à cet objectif peuvent également passer aux fonctions de l'interrupteur du zoom rapide.)

④ Interrupteur de recharge

Il s'agit d'un interrupteur de recharge.



①	Interrupteur ON/OFF de zoom rapide
②	Sélecteur magnétoscope → zoom rapide
③	Sélecteur retour → zoom rapide
④	Interrupteur de recharge

⑤	Interrupteur ON/OFF du régulateur automatique de la vitesse du zoom
⑥	Interrupteur ON/OFF du correcteur du diaphragme
⑦	Sélecteur de position A-M du diaphragme
⑧	Sélecteur ON/OFF de la limite du zoom

⑤ Interrupteur ON/OFF du régulateur automatique de la vitesse du zoom

Il s'agit de l'interrupteur qui permet d'activer (ON) ou de désactiver (OFF) les fonctions du régulateur automatique de la vitesse du zoom. En plaçant cet interrupteur sur la position OFF, tous les interrupteurs qui ont été réglés en tant qu'interrupteurs du régulateur automatique de la vitesse du zoom ne permettent plus de manipuler le régulateur automatique de la vitesse du zoom.

⑥ Interrupteur ON/OFF du correcteur du diaphragme

Il s'agit de l'interrupteur qui permet d'activer (ON) ou de désactiver (OFF) les fonctions du correcteur du diaphragme lors de l'utilisation du multiplicateur en mode de contrôle à distance du diaphragme.

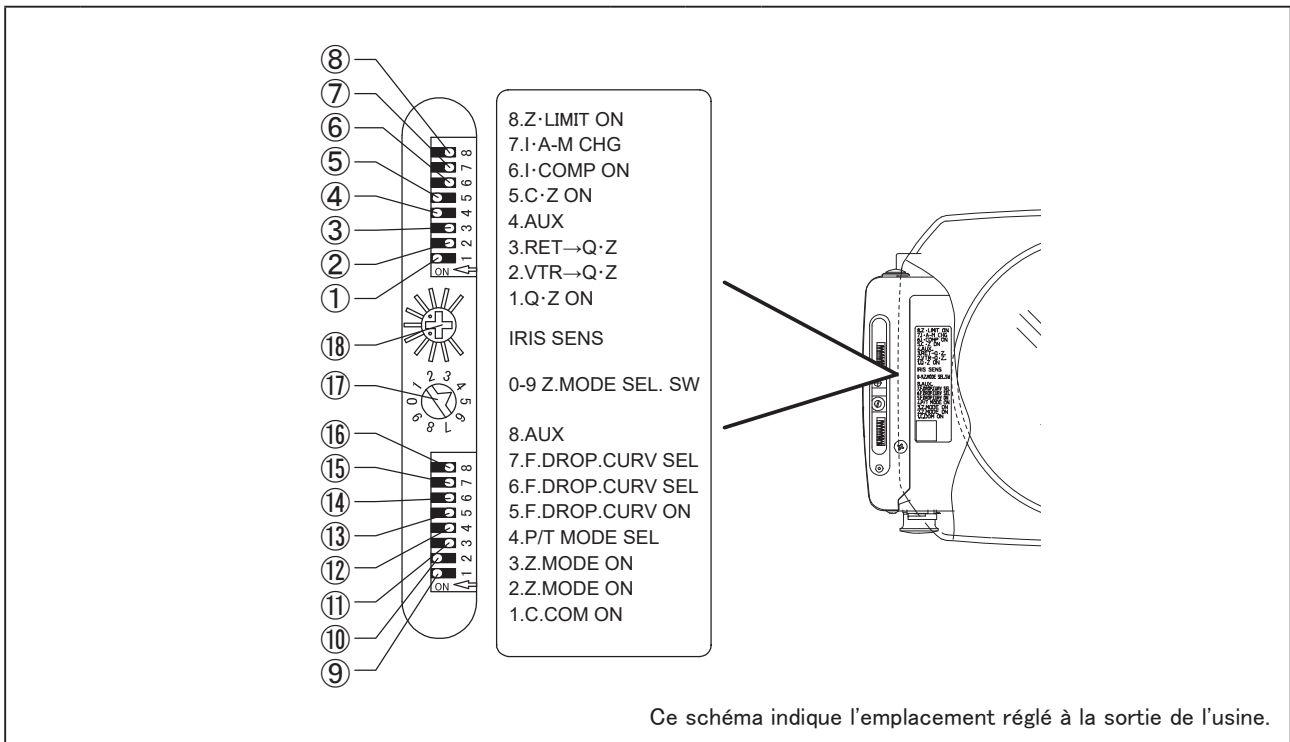
Remarque: Lors de l'utilisation du multiplicateur pendant le mode de contrôle à distance du diaphragme (lors de la manipulation manuelle depuis la caméra), l'écran devient s'assombrit cependant, il est possible d'éviter ce phénomène en utilisant la fonction de correction du diaphragme.

⑦ Sélecteur de position A-M du diaphragme

Il s'agit de l'interrupteur qui permet d'inverser la position réglée du mode automatique et du mode manuel du sélecteur de mode du diaphragme.

⑧ Sélecteur ON/OFF de la limite du zoom

Il s'agit de l'interrupteur qui permet d'activer (ON) ou de désactiver (OFF) les fonctions de limite du zoom. En ce qui concerne les fonctions de limite du zoom, veuillez consulter la section «Manipulation de la limite du zoom».



⑨	Interrupteur ON/OFF de la communication de la caméra	⑬	Interrupteur ON/OFF du correcteur de baisse du nombre d'ouverture
⑩	Interrupteur ON/OFF des fonctions du mode de zoom du report de zoom analogique	⑭	l'interrupteur de sélection de la courbe de baisse du nombre d'ouverture
⑪		⑮	
⑫	Sélecteur de mode P/T et robotique	⑯	Interrupteur de recharge

⑨ Interrupteur ON/OFF de la communication de la caméra

Il s'agit de l'interrupteur qui permet d'activer (ON) ou de désactiver (OFF) la communication de série avec la caméra.

Remarque: Veuillez placer l'interrupteur en position OFF en cas d'apparition de dysfonctionnements qui pourraient être causés par la communication de série.

⑩⑪

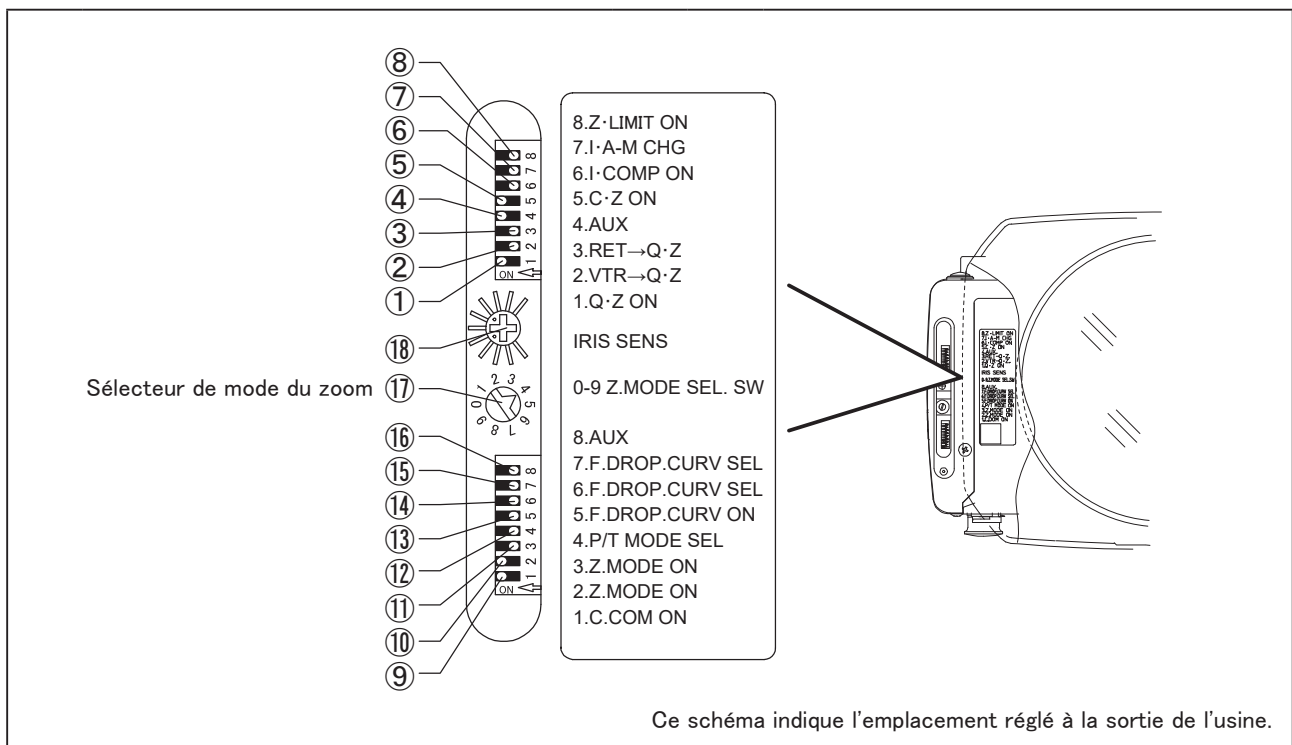
Interrupteur ON/OFF des fonctions du mode de zoom du report de zoom analogique

Il s'agit de l'interrupteur qui permet d'activer (ON) ou de désactiver (OFF) la fonction de mode de zoom (la fonction qui permet de changer les spécificités des variations de la vitesse du zoom par rapport au signal de contrôle du zoom) lorsque vous utilisez l'unité de contrôle de report de zoom analogique pour manipuler le zoom.

Réglage du sélecteur de modes et de fonctions		fonctions du mode zoom
⑩	⑪	
ON	ON	Valide(ON)
ON	OFF	Invalide(OFF)
OFF	ON	Valide(ON)
OFF	OFF	Invalide(OFF) <ul style="list-style-type: none"> ▪ Veuillez sélectionner ce réglage lorsque vous manipulez le zoom quand l'objectif est monté sur une plateforme. ▪ Quand ce réglage est sélectionné, quand vous alimentez la caméra et que le bouton de sélection de zoom motorisé/manuel est réglé sur la position «S», le zoom démarre immédiatement son fonctionnement initial.

⑫ Sélecteur de mode P/T et robotique

Veuillez activer cet interrupteur (sur la position ON) quand vous contrôlez à l'aide de la communication de série l'objectif qui est fixé sur un système robotisé ou bien sur une plateforme.



<table border="1" style="width: 100%; border-collapse: collapse;"> <tr><td style="text-align: center;">⑨</td><td>Interrupteur ON/OFF de la communication de la caméra</td></tr> <tr><td style="text-align: center;">⑩</td><td>Interrupteur ON/OFF des fonctions du mode de zoom du report de zoom analogique</td></tr> <tr><td style="text-align: center;">⑪</td><td></td></tr> <tr><td style="text-align: center;">⑫</td><td>Sélecteur de mode P/T et robotique</td></tr> </table>	⑨	Interrupteur ON/OFF de la communication de la caméra	⑩	Interrupteur ON/OFF des fonctions du mode de zoom du report de zoom analogique	⑪		⑫	Sélecteur de mode P/T et robotique	<table border="1" style="width: 100%; border-collapse: collapse;"> <tr><td style="text-align: center;">⑬</td><td>Interrupteur ON/OFF du correcteur de baisse du nombre d'ouverture</td></tr> <tr><td style="text-align: center;">⑭</td><td>l'interrupteur de sélection de la courbe de baisse du nombre d'ouverture</td></tr> <tr><td style="text-align: center;">⑮</td><td></td></tr> <tr><td style="text-align: center;">⑯</td><td>Interrupteur de recharge</td></tr> </table>	⑬	Interrupteur ON/OFF du correcteur de baisse du nombre d'ouverture	⑭	l'interrupteur de sélection de la courbe de baisse du nombre d'ouverture	⑮		⑯	Interrupteur de recharge
⑨	Interrupteur ON/OFF de la communication de la caméra																
⑩	Interrupteur ON/OFF des fonctions du mode de zoom du report de zoom analogique																
⑪																	
⑫	Sélecteur de mode P/T et robotique																
⑬	Interrupteur ON/OFF du correcteur de baisse du nombre d'ouverture																
⑭	l'interrupteur de sélection de la courbe de baisse du nombre d'ouverture																
⑮																	
⑯	Interrupteur de recharge																

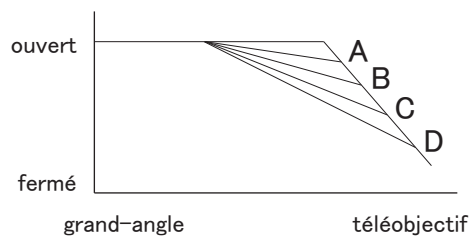
⑬ Interrupteur ON/OFF du correcteur de baisse du nombre d'ouverture

Cet interrupteur modifie la fonction de sélection des caractéristiques du nombre d'ouverture, qui varient en fonction de la distance focale, pour l'activer (ON) ou la désactiver (OFF).

⑭⑮

l'interrupteur de sélection de la courbe de baisse du nombre d'ouverture

Cet interrupteur sélectionne les caractéristiques du nombre d'ouverture, qui varient en fonction de la distance focale. Vous pouvez sélectionner les caractéristiques parmi les quatre modes illustrés sur la figure.



⑭	⑮	la courbe de baisse
OFF	OFF	A
OFF	ON	B
ON	OFF	C
ON	ON	D

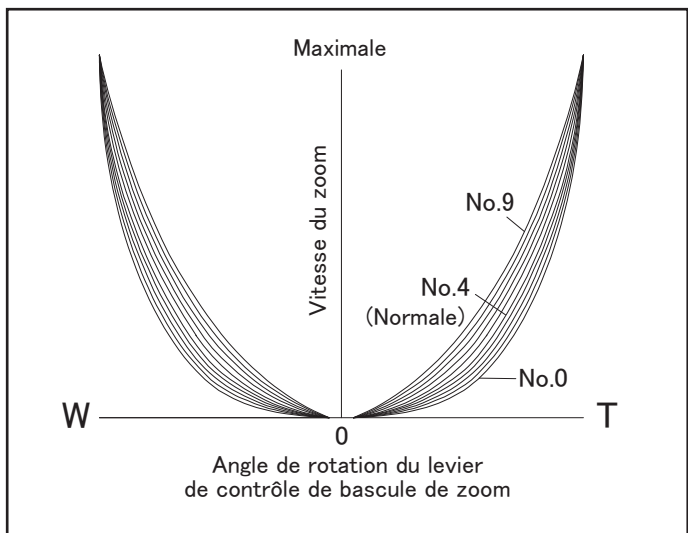
⑯ Interrupteur de recharge

Il s'agit d'un interrupteur de recharge.

⑰ Sélecteur de mode du zoom

Il s'agit de l'interrupteur qui permet de sélectionner les spécificités des variations de la vitesse du zoom par rapport à l'angle de rotation du levier de contrôle de bascule de zoom.

Vous pouvez sélectionner les spécificités à partir des 10 modes du schéma suivant.



■ La liste des fonctions des interrupteurs

Les fonctions de l'interrupteur de retour, de l'interrupteur de magnétoscope, de l'interrupteur du régulateur automatique de la vitesse du zoom et du zoom rapide ainsi que le sélecteur de mode du diaphragme diffèrent en fonction de la combinaison des réglages du sélecteur de modes et de fonctions.

Veuillez consulter le tableau suivant.

⊙ Interrupteur de retour (RET)

Réglage du sélecteur de modes et de fonctions		Fonction de l'interrupteur de retour
SW1- ③	SW1- ⑤	
RET → Zoom rapide	AutoCruise : ON	
OFF	—	Interrupteur de retour
ON	ON	Interrupteur du régulateur automatique de la vitesse du zoom et du zoom rapide
ON	OFF	Interrupteur de zoom rapide

⊙ Interrupteur du magnétoscope (VTR)

Réglage du sélecteur de modes et de fonctions		Fonction de l'interrupteur de magnétoscope
SW1- ②	SW1- ⑤	
VTR → Zoom rapide	AutoCruise : ON	
OFF	—	Interrupteur du magnétoscope
ON	ON	Interrupteur du régulateur automatique de la vitesse du zoom et du zoom rapide
ON	OFF	Interrupteur de zoom rapide

⊙ Interrupteur du régulateur automatique de la vitesse du zoom et du zoom rapide

Réglage du sélecteur de modes et de fonctions		Fonctions de l'interrupteur du régulateur automatique de la vitesse du zoom et du zoom rapide
SW1- ①	SW1- ⑤	
Zoom rapide : ON	AutoCruise : ON	
ON	ON	Interrupteur du régulateur automatique de la vitesse du zoom et du zoom rapide
OFF	OFF	L'interrupteur ne fonctionne pas
ON	OFF	Interrupteur de zoom rapide
OFF	ON	Interrupteur du régulateur automatique de la vitesse du zoom

⊙ Sélecteur de mode du diaphragme

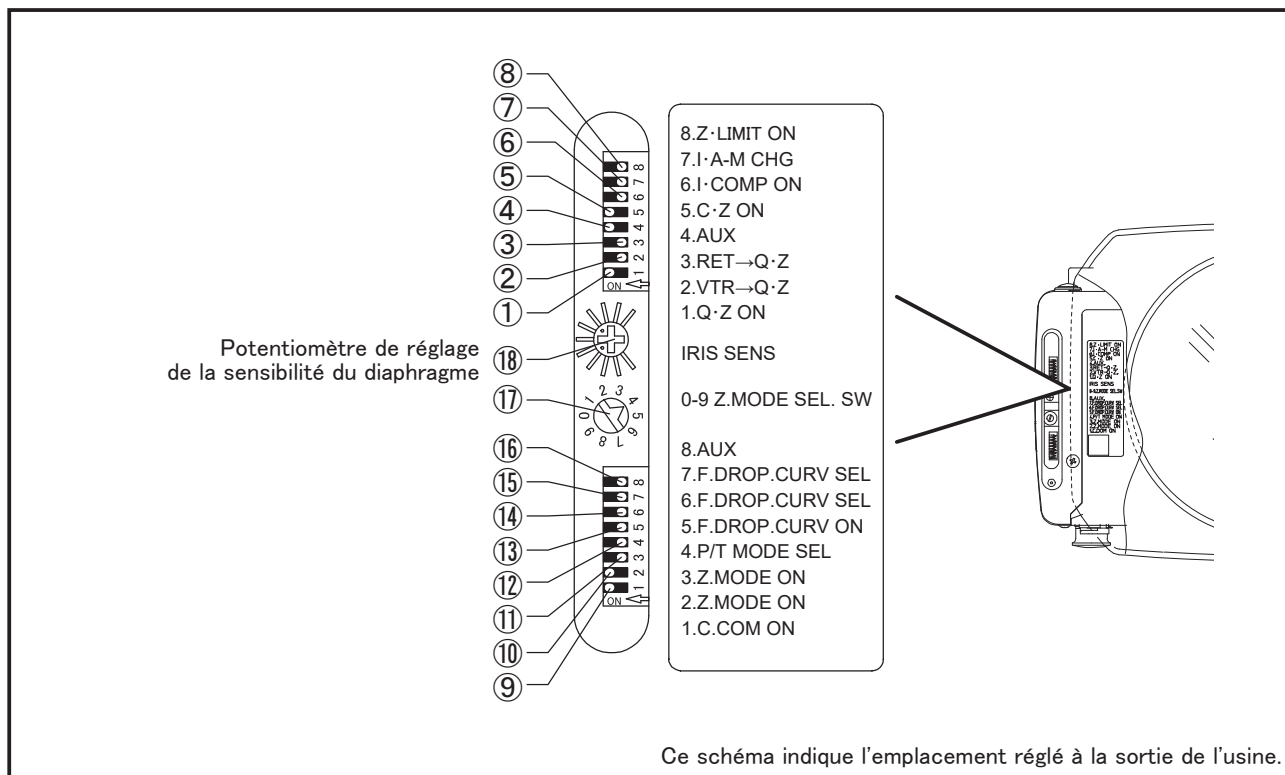
Réglage du sélecteur de modes et de fonctions		Fonctions de sélecteur de mode du diaphragme
SW1- ⑦		
Sélecteur de mode du diaphragme		
OFF		La position A (automatique) se trouve à l'avant tandis que la position M (manuelle) se trouve du côté de l'objectif . (Il s'agit des positions standard qui sont réglées lors de l'expédition)
ON		La position M (manuelle) se trouve à l'avant tandis que la position A (automatique) se trouve du côté de l'objectif. (Veuillez utiliser et coller l'étiquette qui a été expédiée avec l'appareil)

12. Le réglage du diaphragme

Comme le diaphragme est réglé correctement à la sortie de l'usine, en général, vous n'avez pas besoin d'effectuer de réglage. Il est toutefois possible, lorsqu'un réglage devient nécessaire pour une raison quelconque, d'effectuer le réglage en suivant les directives ci-dessous.

Le potentiomètre de réglage se situe à l'intérieur de l'unité motrice.

Comme vous pouvez voir le potentiomètre de réglage en retirant le capuchon qui est situé à l'avant de l'unité motrice, faites tourner le potentiomètre à l'aide d'un tournevis de petite taille, par exemple.

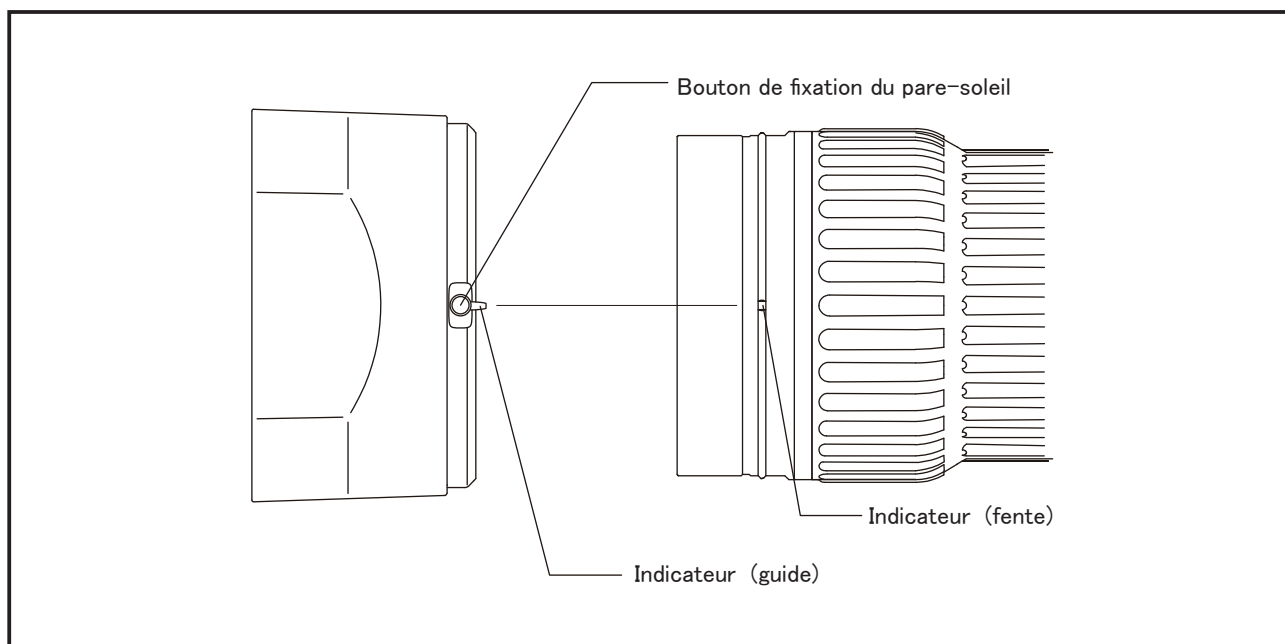


■ Le réglage de la sensibilité du diaphragme

Faites tourner le potentiomètre de réglage de la sensibilité du diaphragme dans le sens des aiguilles d'une montre pour augmenter la sensibilité du diaphragme et faites le tourner dans le sens inverse des aiguilles d'une montre pour la diminuer.

D'autre part, veuillez faire attention de ne pas provoquer de distorsion en augmentant la sensibilité.

13. Le montage et le démontage du pare-soleil de



13.1 Le démontage

- Desserrez le bouton de blocage du pare-soleil en le faisant tourner dans le sens inverse des aiguilles d'une montre.
- Retirez le pare-soleil de l'objectif en le tirant droit vers l'avant.

13.2 Le montage

- Desserrez le bouton de blocage du pare-soleil en le faisant tourner dans le sens inverse des aiguilles d'une montre et laissez-le en l'état.
- Insérez le pare-soleil de l'objectif jusqu'à la surface de butée de l'objectif. Alignez le guide sur le capot avec la fente de la objectif.
- Resserrez le bouton de fixation du pare-soleil pour le bloquer.

14. L'entretien et le contrôle technique

14.1 Le nettoyage de l'objectif

Préparez un produit nettoyant du commerce pour l'objectif et un papier spécial pour l'objectif.

- a. En premier lieu, dépoussiérez la surface de l'objectif à l'aide d'un pinceau doux ou d'une brosse soufflante.
- b. Pliez le papier de nettoyage à une dimension appropriée et imbibezen une partie à l'aide du produit nettoyant.

Essayez légèrement l'objectif à l'aide de la partie imbibée du papier en traçant une spirale depuis le centre de l'objectif vers la périphérie.

Veillez répéter cette opération jusqu'à la disparition totale des résidus en utilisant un nouveau papier.

14.2 L'élimination de l'humidité

Quand de l'eau est fixée à l'objectif, veuillez tout d'abord essuyer au plus vite l'eau qui est fixée sur sa partie externe à l'aide d'un chiffon sec.

Ensuite, faites le sécher complètement en l'introduisant dans un sac en plastique fermé hermétiquement dans lequel vous avez ajouté des sachets déshydratants.

14.3 Le stockage

Lorsque vous n'utilisez pas l'objectif pendant une longue période, veuillez le conserver dans un endroit à l'abri de la chaleur, de l'humidité et des gaz corrosifs.

14.4 Les précautions à prendre

Le présent objectif est constitué d'une unité optique et d'une unité motrice.

Ces deux unités sont bloquées à l'aide de vis cependant, ne retirez pas ces vis.

Cela pourrait provoquer une détérioration des fonctions de l'appareil ou une électrisation.

14.5 Le contrôle technique

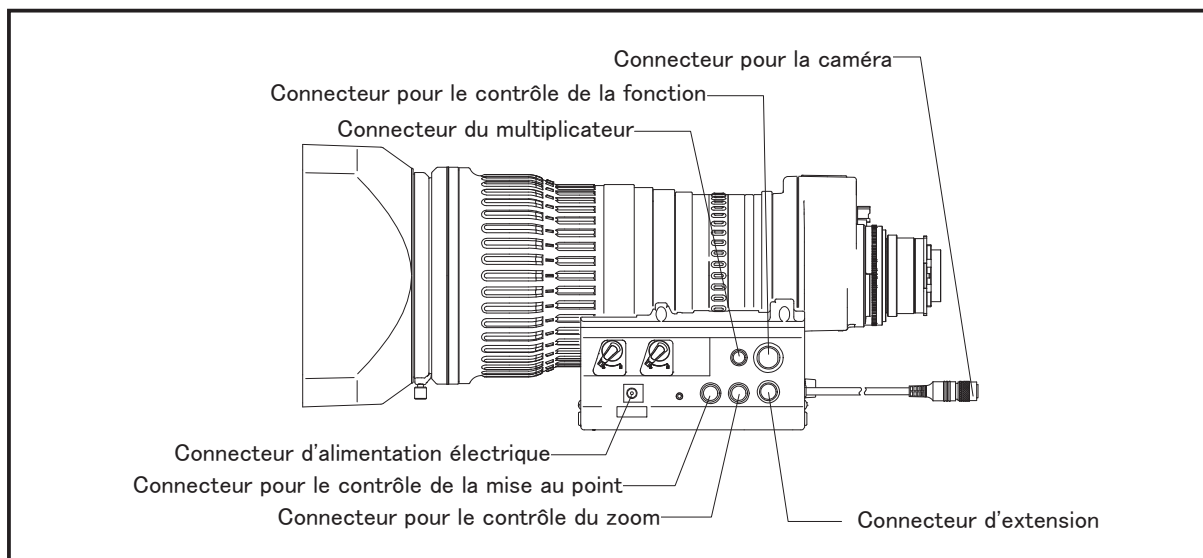
En cas d'apparition de dysfonctionnements pendant l'utilisation de l'appareil, veuillez contacter le distributeur auprès duquel vous avez acheté l'appareil.

Afin de pouvoir l'utiliser pendant une longtemps tout en maintenant de hautes performances, nous vous recommandons d'effectuer un contrôle technique une fois par an.

D'autre part, en ce qui concerne les appareils que vous avez modifiés en fonction de vos besoins propres, veuillez prendre garde qu'il arrive qu'il ne soit pas possible d'accepter leur contrôle technique ou leur réparation.

15. Disposition des bornes de connecteur

L'affectation des broches et les fonctions des connecteurs de ce produit sont les suivantes.



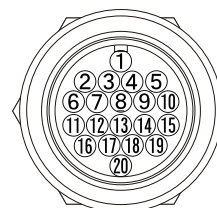
■ Connecteur pour le contrôle de la mise au point
HR10G-10R-12S (HIROSE)

	SIGNAL
①	+V (+12VDC)
②	GND
③	COM+V(7.5V DC)
④	COM(5.0V DC)
⑤	COM-V(2.5V DC)
⑥	FOCUS DEMAND DETECT
⑦	FOCUS CONTROL
⑧	FOCUS POSITION
⑨	ECU CONTROL SIGNAL
⑩	N.C.
⑪	N.C.
⑫	N.C.



■ Connecteur d'extension
HR25-9R-20S (HIROSE)

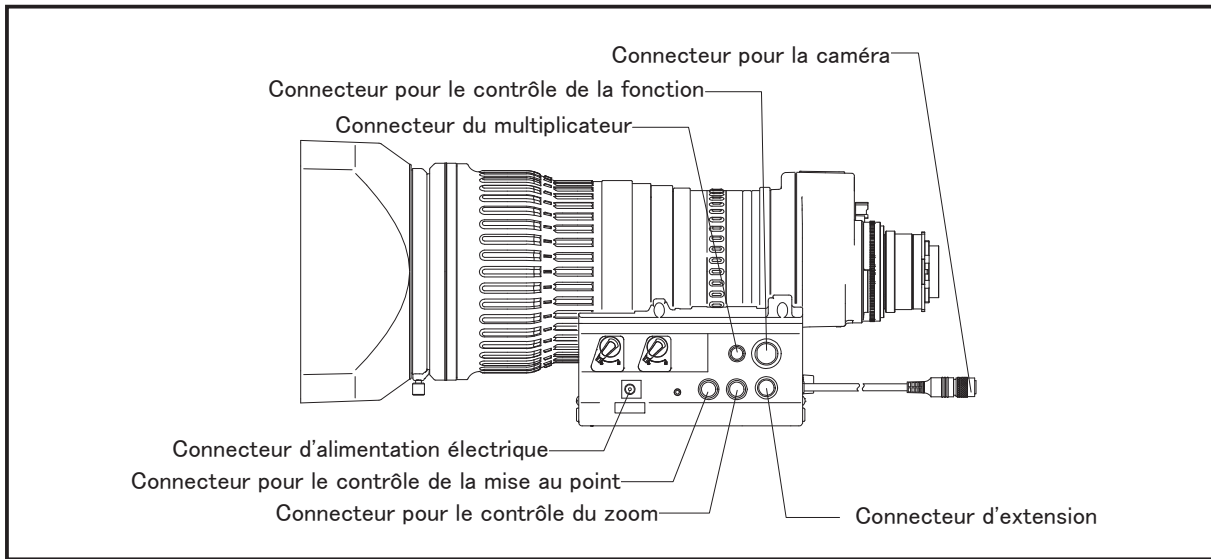
	SIGNAL
①	N.C.
②	GND
③	TxD
④	+5V
⑤	DTR
⑥	DSR
⑦	RxD
⑧	N.C.
⑨	N.C.
⑩	N.C.
⑪	N.C.
⑫	N.C.
⑬	N.C.
⑭	EXTENDER ANSWER
⑮	N.C.
⑯	ZOOM(A).
⑰	ZOOM(B)
⑱	FOCUS(A)
⑲	FOCUS(B)
⑳	N.C.



■ Connecteur pour le contrôle du zoom
HR10G-10R-12S (HIROSE)

	SIGNAL
①	+V (+12VDC)
②	GND
③	COM+V(7.5V DC)
④	COM(5.0V DC)
⑤	COM-V(2.5V DC)
⑥	ZOOM DEMAND DETECT
⑦	ZOOM CONTROL
⑧	ZOOM POSITION
⑨	VTR SW
⑩	VTR SW COM
⑪	RET SW
⑫	RET SW COM





■ Connecteur pour la caméra
HR10A-10P-12P (HIROSE)

	SIGNAL
①	RET SW
②	VTR SW
③	GND (0V)
④	IRIS ENF AUTO
⑤	IRIS CONT SIG
⑥	+V (+12VDC)
⑦	IRIS POSITION
⑧	IRIS A/R
⑨	EXT SIG
⑩	ZOOM POSITION
⑪	TxD
⑫	RxD



■ Connecteur du multiplicateur (Pour UAxx-BERD-G1)
HR10A-7R-5S (HIROSE)

	SIGNAL
①	+V (+12VDC)
②	GND
③	EXTENDER CONTROL *
④	N.C.
⑤	N.C.



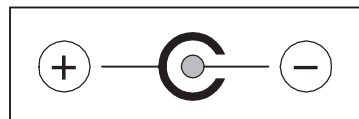
* ON(x2)=+2.5V~+V / OFF(x1)=0V ou Ouvert

■ Connecteur pour le contrôle de la fonction
antivibrations
R03-R8F3 (TAJIMI)

	SIGNAL
A	CONTROLLER CHECK
B	MODE SELECT
C	N.C.
D	V+H/V
E	ON/OFF
F	GND
G	INDICATOR (ON)
H	+V (+12VDC)



■ Connecteur d'alimentation électrique
01J0126 (WAKA)



16. Les accessoires optionnels

Veillez utiliser des accessoires FUJINON.

En utilisant des produits d'autres marques, il peut arriver que vous n'obteniez pas les performances normales de l'objectif.

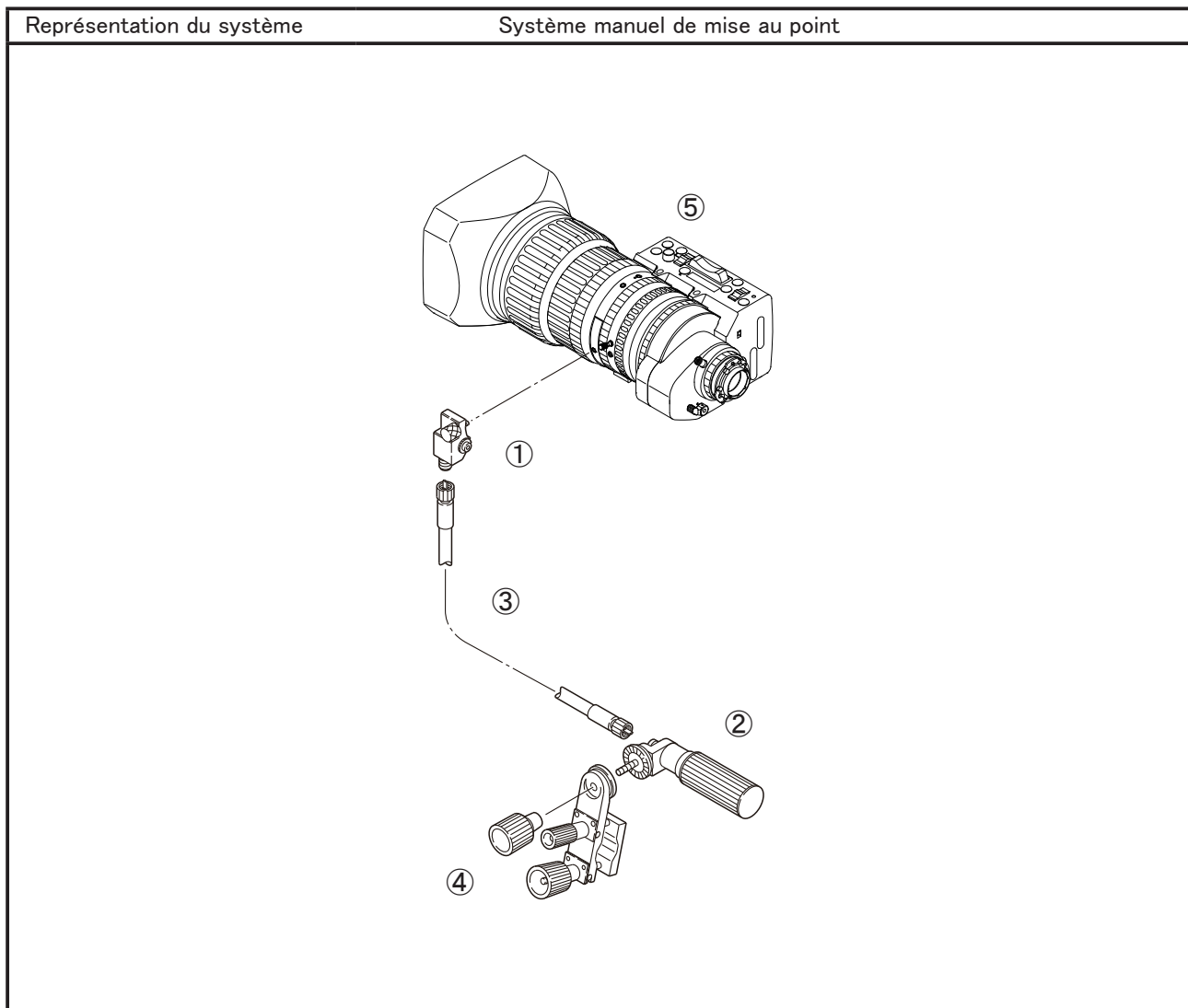
Remarque1: nous mentionnons ici les produits standards. Les produits aux spécifications particulières ne sont pas inclus.

Remarque2: Il peut arriver que les schémas explicatifs du présent mode d'emploi soient différents de la forme de l'appareil que vous avez à votre disposition.

16.1 Système manuel de mise au point

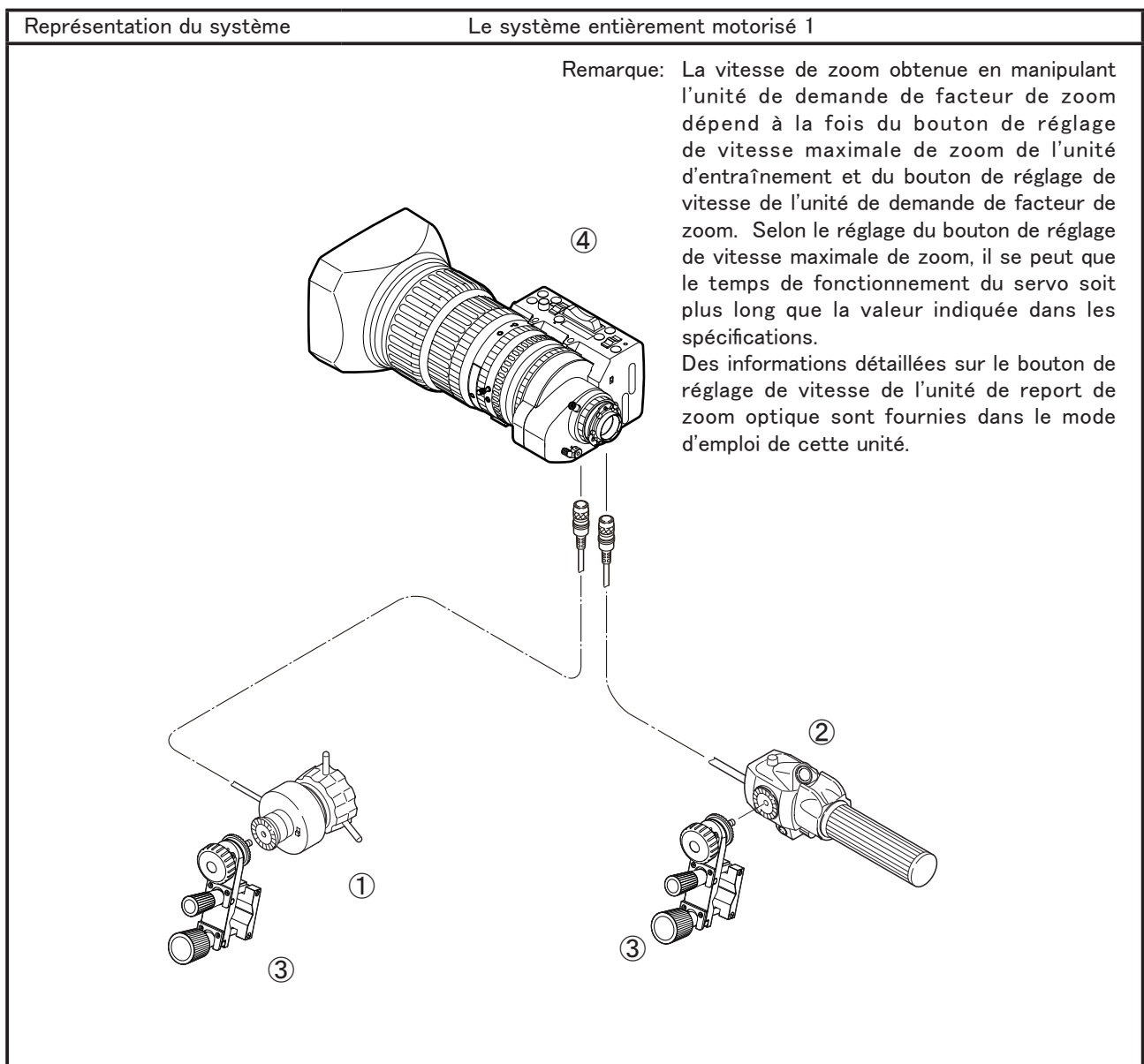
	Nom des accessoires	Nom de modèle	Remarques
①	Module manuel de la mise au point	FMM-3D	Module manuel pour l'entraînement de la mise au point.
②	Poignée de mise au point	CFH-11	Poignée pour le fonctionnement manuel de la mise au point.
③	Câble souple	CFC-12-990	Permet de relier mécaniquement FMM et CFH.
④	Bride de fixation	MCA-7	Utilisé avec le CFH pour son installation à un levier panoramique.
⑤	Objectif		

Remarque: Il est impossible d'utiliser le module manuel de mise au point FMM-3C pour ce produit. La fixation forcée du module manuel de mise au point sur l'objectif peut endommager celui-ci.



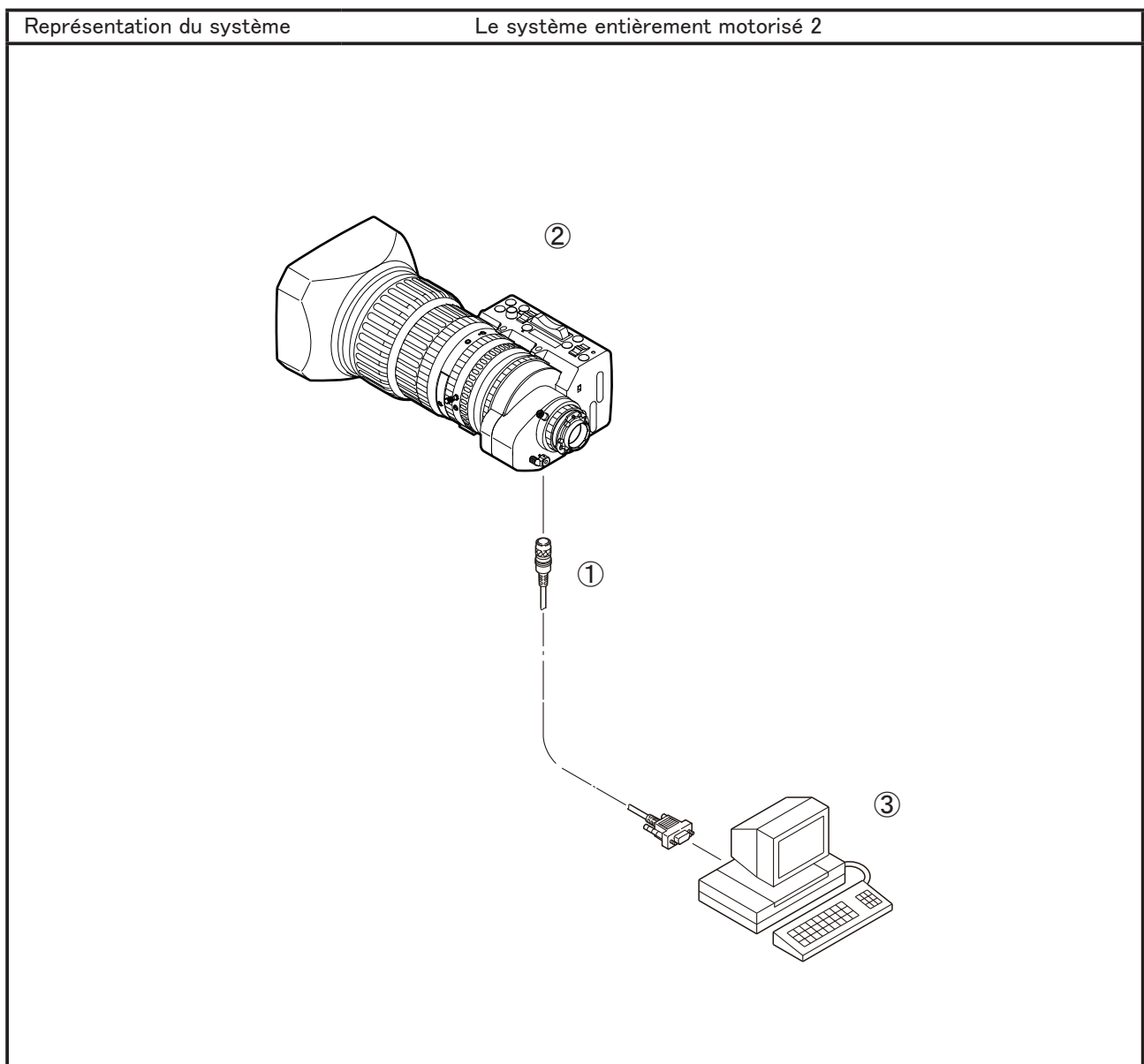
16.2 Le système entièrement motorisé 1

	Nom des accessoires	Nom de modèle	Remarques	
①	Unité de report de commande de la mise au point	EPD-41A-D02	Il s'agit d'une unité de contrôle qui est utilisée pour manipuler la mise au point.	L'angle de manipulation du bouton est de 2 rotations.
		(EPD-41A-D01)		(L'angle de manipulation du bouton est de 1 rotation.)
②	Unité de report de zoom optique	ERD-40A-D01	Il s'agit d'une unité de contrôle qui est utilisée les manipulations préréglées et pour la manipulation du zoom.	
③	Bride de fixation	MCA-37	Elle est utilisée pour fixer EPD ou ERD à un levier panoramique.	
④	Objectif			



16.3 Le système entièrement motorisé 2 (contrôle à partir d'un ordinateur individuel)

	Nom des accessoires	Nom de modèle	Remarques
①	Câble de raccordement	SA-206D-005	Il est utilisé lors de la manipulation du diaphragme, de la mise au point ou de l'objectif à partir d'un ordinateur individuel.
②	Objectif		
③	Ordinateur individuel		



17. Spécifications

OBJECTIF		UA46x13,5BERD-U1	UA46x13,5BERD-G1
Éléments			
Caméras compatibles		Les caméras couleur au format 2/3" (avec un système optique à décomposition prismatique)	
Distance focale		13,5 ~ 621 mm [27 ~ 1242 mm] *1	
Ratio de zoom		46 ×	
Facteur du multiplicateur		2 ×	
Valeur de F pour l'ouverture maximale		F2,8 (13,5 ~ 316 mm) ~ F5,5 (621 mm) [F5,6 (27 ~ 632 mm) ~ F11 (1242 mm)] *1	
Plage d'ouverture		De F2,8 à F16, fermé	
Dimension de l'écran (H × V)		9,59 × 5,39 mm (φ 11,0 mm) Ratio d'aspect 16 : 9	
Distance focale de bride (dans l'air)		48 mm (marge d'ajustement: ± 0,4 mm)	
Distance focale arrière (dans l'air)		58,24 mm	
Proximité (distance à partir de l'objectif avant)		2,8 m (lors de la manipulation de la macro: 0,06 m)	
Angle de champ (H × V)	grand-angle	39,1° × 22,6° [20,1° × 11,4°] *1	
	téléobjectif	0,9° × 0,5° [0,4° × 0,2°] *1	
Dimensions de l'objet de près (H × V)	grand-angle	1886 mm × 1060 mm [936 mm × 526 mm] *1	
	téléobjectif	42 mm × 24 mm [21 mm × 12 mm] *1	
Diamètre efficace de l'objectif	avant	108,7 mm	
	arrière	23,2 mm	
Diamètre frontal		φ 130 mm	
Longueur totale de l'objectif		364 mm	
Diamètre de la vis de montage du filtre		M127 × 0,75 (Fixer sur le pare-soleil)	
Manipulation du diaphragme		Diaphragme automatique ou manuel (angle de manipulation : 76°)	
Manipulation du zoom		Motorisée (durée de l'opération: Entre 1,0 et 32 secondes environ) ou Manuelle (angle de manipulation : 100°)	
Manipulation de la mise au point		Manuelle (angle de manipulation : 180°) (le moteur de manipulation motorisée est intégré)	
Manipulation du multiplicateur		Manuelle	Motorisée (Télécommande)
Monture		Monture à baïonnette	
Consommation électrique (CC12V, environ)	au repos	350 mA	
	au maximum	1100 mA	1200 mA
Poids (environ) (sans le pare-soleil de l'objectif)		5,8 kg	5,8 kg

*1. Les chiffres qui sont placés en crochets [] représentent les valeurs lors de l'utilisation du multiplicateur (2 X).

note

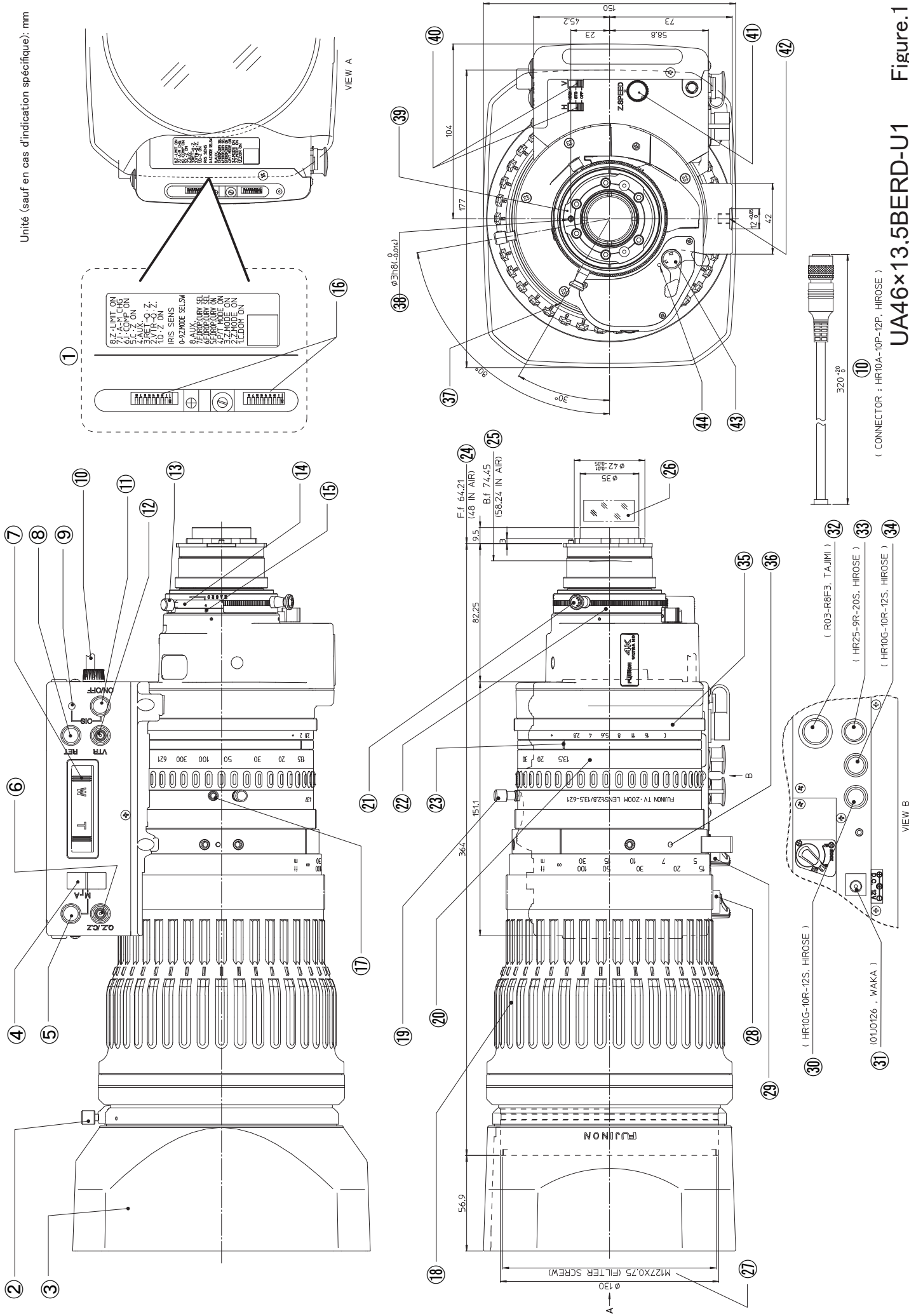
Documents techniques

Деноминация де каждая пиэце

①	スイッチ詳細図	Schéma détaillé du commutateur de réinitialisation
②	レンズフード取付つまみ	Bouton de fixation du pare-soleil de l'objectif
③	レンズフード	Pare-soleil de l'objectif
④	アイリスモード切替スイッチ	Sélecteur de mode du diaphragme
⑤	アイリスモーメンタリスイッチ	Interrupteur instantané du diaphragme
⑥	クイックズーム&オートクルージングズームスイッチ	Interrupteur du régulateur automatique de la vitesse du zoom et du zoom rapide
⑦	ズームシーソーコントロールレバー	Levier de contrôle de bascule de zoom
⑧	リターンスイッチ	Interrupteur de retour
⑨	防振 ON/OFF インジケータ	Тémoins ON/OFF de la fonction antivibrations
⑩	カメラ用ケーブル	Сâble pour la caméra
⑪	防振 ON/OFF 切替スイッチ	Sélecteur ON/OFF de la fonction antivibrations
⑫	VTR スイッチ	Interrupteur du magnétoscope
⑬	F.f 固定つまみ	Bouton de blocage F.f
⑭	F.f 調整リング	Bague de réglage F.f
⑮	F.f 指標	Indicateurs F.f
⑯	機能&モード切替スイッチ	Sélecteur de modes et de fonctions
⑰	ズームレバー取付ねじ (2カ所)	Vis de fixation du levier du zoom (2 emplacements)
⑱	フォーカスリング	Bague de la mise au point
⑲	ズームレバー	Levier du zoom
⑳	ズームリング	Bague du zoom
㉑	マクロレバー	Levier de la macro
㉒	マクロリング	Bague de la macro
㉓	指標線	Ligne indicatrice
㉔	フランジバック (F.f)	Distance focale de bride
㉕	バックフォーカス (B.f)	Mise au point arrière
㉖	光学ガラス	Éléments en verre
㉗	フィルタ取付ねじ	Vis du filtre (Pare-soleil) Fixer sur la objectif Fixer sur le pare-soleil

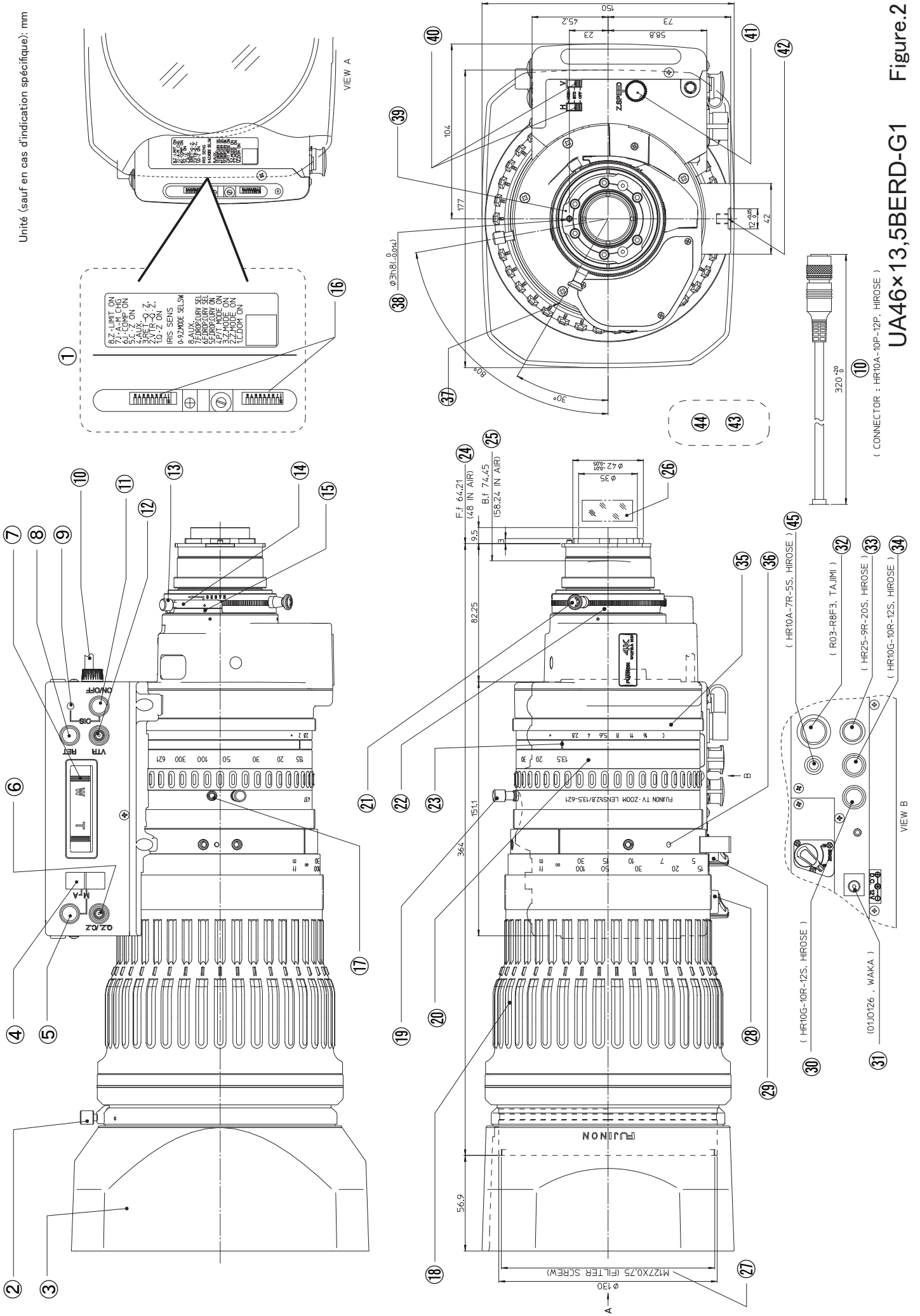
㉘	フォーカスサーボ / マニュアル切替つまみ	Bouton de sélection mise au point manuelle/zoom motorisé
㉙	ズームサーボ / マニュアル切替つまみ	Bouton de sélection zoom motorisé/manuel
㉚	フォーカスコントロール用コネクタ	Connecteur pour le contrôle de la mise au point
㉛	パワーソース用コネクタ	Connecteur d'alimentation électrique
㉜	防振コントロール用コネクタ	Connecteur pour le contrôle de la fonction antivibrations
㉝	拡張用コネクタ	Connecteur d'extension
㉞	ズームコントロール用コネクタ	Connecteur pour le contrôle du zoom
㉟	アイリスリング	Bague du diaphragme
㊱	モジュール取付穴 (2カ所)	Trou de montage du module (2 emplacements)
㊲	指標点	Indicateur
㊳	位置決めピン	Goupille
㊴	マウント	Monture
㊵	防振 HIGH/STD/OFF 切替スイッチ	Sélecteur de fonction antivibrations HIGH/STD/OFF
㊶	ズーム最大スピード調節つまみ	Bouton de réglage de la vitesse maximale du zoom
㊷	レンズサポータ取付ねじ	Vis de fixation du support d'objectif
㊸	エクステンダ切替レバー	Levier de basculement du multiplicateur
㊹	指標点	Indicateur
㊺	エクステンダコントロール用コネクタ	Connecteur pour le contrôle du multiplicateur

Unité (sauf en cas d'indication spécifique): mm



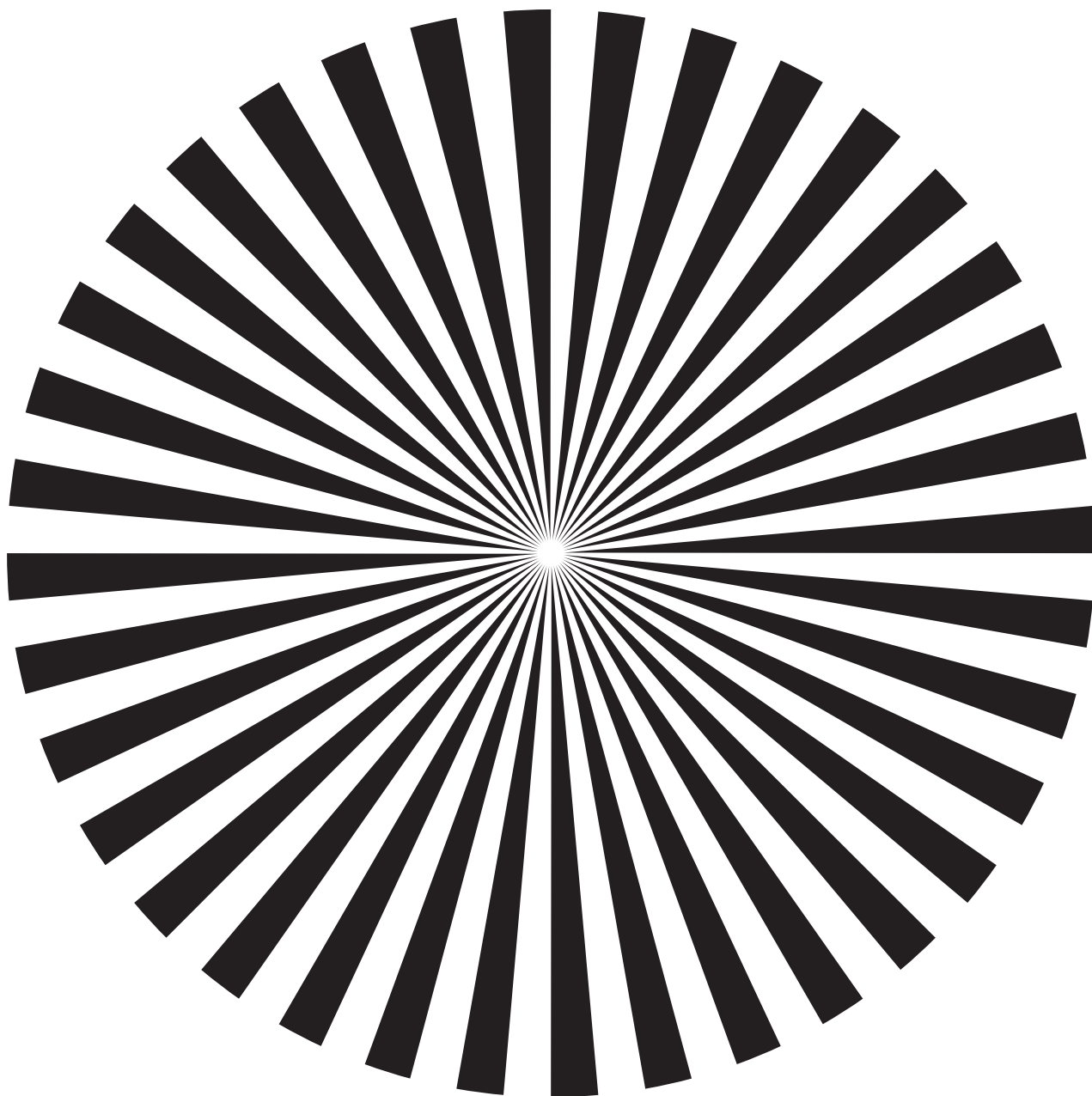
UA46x13,5BERD-U1 Figure.1

Unité (sauf en cas d'indication spécifique): mm



UA46x13,5BERD-G1 Figure.2

..... Ligne de découpage



Mire de Siemens

FUJINON

FUJIFILM

富士フイルム株式会社

光学・電子映像事業部

〒331-9624 埼玉県さいたま市北区植竹町1-324

TEL. 048-668-2143 FAX. 048-651-8517

<http://fujifilm.jp/>

FUJIFILM Corporation

Optical Device & Electronic Imaging Products Div.

1-324 Uetake, Kita-ku, Saitama City, Saitama 331-9624, Japan

TEL. +81-48-668-2081 FAX. +81-48-651-8517

<http://www.fujifilm.com/>

FUJIFILM

Département d'optique et d'imagerie électronique

1-324 Uetake-chô, Kita-ku, Saitama-shi, Saitama, Japon, 331-9624

TEL. +81-48-668-2081 FAX. +81-48-651-8517

<http://www.fujifilm.ca/>

<http://www.fujifilm.eu/fr/>