

FUJIFILM CX 3240F Creative Duplex Printer

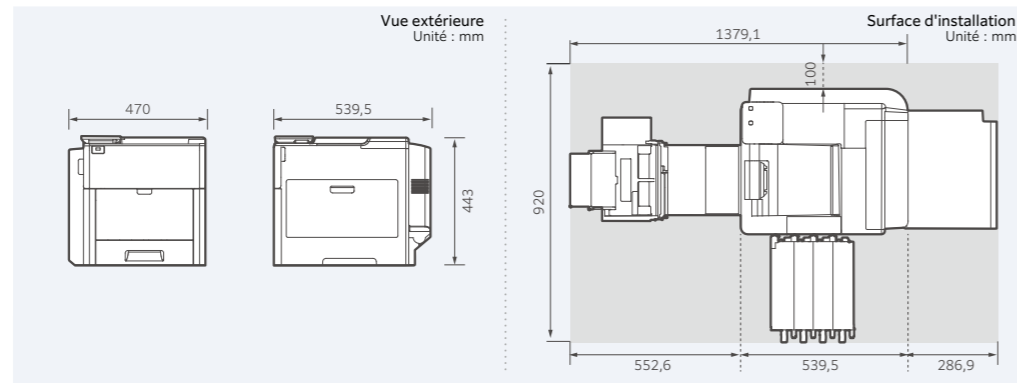
Méthode d'impression	LED Xerography	Imprimante	CX 3240F CDP 220V CX 3240F CDP 110V
Résolution d'impression	1200 x 2400 dpi	Options	BAC 3240F PIED 3240F
Vitesse d'impression	• 1 face A4 : 23 feuilles/minute, letter:24 feuilles/minute • 2 faces A4 : 22,6 feuilles/minute, letter:23,6 feuilles/minute	Consommables	Cartouche toner CX TONER POUR 3240 SERIES CYAN CX TONER POUR 3240 SERIES MAGENTA CX TONER POUR 3240 SERIES YELLOW CX TONER POUR 3240 SERIES BLACK Cartouche tambour CX DRUM POUR 3240 SERIES CYAN CX DRUM POUR 3240 SERIES MAGENTA CX DRUM FOR 3240 SERIES YELLOW CX DRUM FOR 3240 SERIES BLACK Autres WASTE TONER BOX POUR 3240
Formats papier	A4, Lettre, 17,8 x 25,4 cm, 10,2 x 20,3 cm, 12,7 x 17,8 cm, 8,9 x 12,7 cm ; Personnalisé Largeur : 88,9 mm to 215,9 mm Longueur : 127 mm à 450 mm (1 face) *1 127 mm à 355,6 mm (2 faces)	Pièces à remplacer périodiquement	PAPER ROLLER KIT POUR 3240 SERIES MAINTENANCE KIT POUR 3240 SERIES TRANSFER ROLLER POUR 3240 SERIES FUSING UNIT POUR 3240 SERIES
Grammage papier	Bacs 1 à 4 : 140 à 324 g/m ² , Départ manuel : 140 à 220 g/m ²		
Capacité chargement papier *2	Environ 200 feuilles Environ 800 feuilles avec 3 bacs supplémentaire en option		
Dimensions	L470 x P540 x H443 mm		
Poids	39 kg		
Alimentation électrique	110 V : AC 110—127 V ±10%, 12 A, 50/60 Hz ±3% 220 V : AC 220—240 V ±10%, 8 A, 50/60 Hz ±3%		
Valeur nominale maximale	1400 W		
Environnement (pour la meilleure qualité)	Température : 15°C à 28°C, Humidité : 20% à 70%		
Durabilité	300 000 feuilles (A4) ou 5 ans selon la première éventualité		
Connectivité	Port USB×1(USB 3.0), Ethernet 1000Base-T, 100Base-TX, 10Base-T		
Pilote d'impression	Windows 10, 11		
Consommables	Cartouche toner : Cyan, Magenta, Jaune, Noir Cartouche tambour : Cyan, Magenta, Jaune, Noir		

*1 Impression par le départ manuel
*2 Impression avec du papier A4 200 g/m²

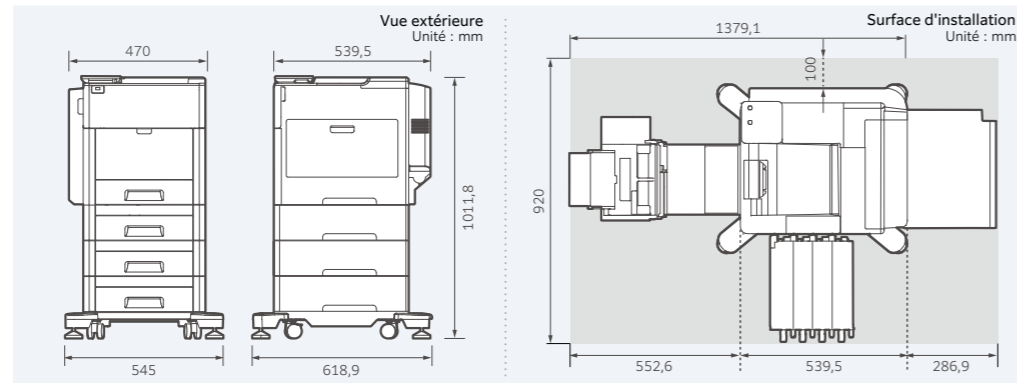
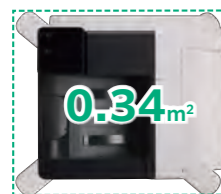
Les descriptions et/ou les spécifications de l'imprimante contenues dans ce document sont susceptibles d'être modifiées sans préavis. L'imprimante créative recto-verso FUJIFILM CX3240 est uniquement disponible auprès de FUJIFILM.
FUJIFILM® est une marque déposée de FUJIFILM Corporation.
Les autres noms de produits sont des marques commerciales ou des marques déposées de leurs sociétés respectives.

Dimensions

CX 3240F



CX 3240F (avec bacs papier)



Précautions d'emploi

- Pour garantir une utilisation sûre et correcte de l'imprimante, veuillez lire le « Manuel de l'utilisateur » et les « Précautions d'emploi » avant de l'utiliser.
- N'installez pas l'imprimante dans un endroit où il y a beaucoup d'eau, d'humidité, de vapeur, de poussière, de fumée d'huile, etc. Cela présente un risque d'incendie ou d'électrocution.
- Ce produit est une machine à usage commercial. Il n'est pas destiné à être utilisé dans des endroits où des enfants peuvent être présents.

FUJIFILM et le logo FUJIFILM sont des marques déposées ou des marques commerciales de FUJIFILM Corporation.

FUJIFILM

FUJIFILM Corporation
9-7-3 Akasaka, Minato-ku, Tokyo 107-0052 Japan

global.fujifilm.com

FUJIFILM
Value from Innovation



NOUVEAU

Creative Duplex Printer

CX 3240F



Proposer des produits personnalisés sur place et développer votre activité

La CX3240F est une imprimante compacte destinée à l'impression recto-verso sans marge sur une grande variété de supports.

Grâce à ses cinq bacs papier, elle peut imprimer directement un large panel de produits personnalisés.

1 Adapté aux papiers épais et aux formes de découpe*1

Elle prend en charge le papier épais (jusqu'à 324g/m²) et peut imprimer sur différentes formes et supports : aimants, autocollants, etc...

2 Recto-verso automatique

Impression recto-verso automatique en seulement 2,6 secondes*2, sans aucune découpe.

3 Impressions sans marge

Impression sans marge jusqu'au format A4, quelle que soit la forme du papier.

4 Sélection automatique du bac

Possibilité d'ajouter jusqu'à trois bacs supplémentaires pour passer automatiquement d'un support à un autre.

*1 Vérifiez la compatibilité de l'alimentation en papier si vous utilisez du papier non recommandé.

*2 Pour une impression sur du papier A4.



Calendrier de bureau

Créez facilement des calendriers de bureau sur du papier festonné.



Carte de vœux

Créez instantanément des cartes personnalisées en fonction des destinataires.

Enveloppe

Imprimez sur des enveloppes et du papier kraft, pour créer des emballages personnalisés.

Sous-verre

Transformez vos plus belles photos en sous-verres.

Autocollant

Imprimez des étiquettes pour personnaliser des produits.



Magnet

Proposez des articles exclusifs sur place pour les entreprises ou les événements.



Cartes personnalisées, fabriquées instantanément

Imprimez des cartes nominatives personnalisées pour chaque destinataire. Réduisez vos stocks en produisant plusieurs modèles à partir d'une seule imprimante.



Proposez des produits exclusifs lors d'événements

Imprimez directement sur du papier prédécoupé sans aucun traitement ultérieur. Créez des produits personnalisés uniques sur place en évitant les frais de port et les retards.