

FUJINON CCTV LENS

取扱説明書 OPERATION MANUAL

FE185C086HA-1

1:1.8/2.7mm 1" C-Mount

ご使用になる前に、この取扱説明書をよくお読みください。また、いつでも取り出してお読みいただけるよう、大切に保管してください。

Before using this product, please read this operation manual carefully, and keep the manual handy for future use.

安全にお使いいただくために / FOR YOUR SAFETY USE

ここでは、製品を安全に正しくご使用いただくために、重要な注意事項を説明しています。必ずご使用前に読み、記載内容に従って正しくご使用ください。

文章中の△警告や△注意は次のことを表しています。

△警告 誤った取り扱いをしたときに、人が死亡または重傷を負う可能性が想定される内容を示します。
△注意 誤った取り扱いをしたときに、人が傷害を負ったり、物的損害の発生が想定される内容を示します。

△警告

- 太陽や高輝度の光源をレンズを通して見ないでください。目に障害を負うおそれがあります。

△注意

- 直射日光が当たる場所にレンズを保管しないでください。レンズによって近くの物に集光し、火災になるおそれがあります。
- 当社へ無断で分解・改造を行わないでください。製品の機能を損ねるおそれがあります。分解・改造が必要なときは、必ず当社代理店または当社サービス窓口へご相談ください。

一般的な注意

- レンズおよびその付属品は精密機械です。決して強い衝撃を与えないでください。
- レンズを寒いところから急に、気温と湿度が高いところに持ち込むと、レンズが曇ることがあります。上記のような環境へレンズを持ち込むときは、前もってレンズを使用環境温度へ適合させるなどの曇り対策を講じてください。
- レンズを保管するときは、高温、多湿、腐食性ガスのある場所を避けてください。
- カメラを長期間使用しないときは、レンズにはレンズキャップを取り付けてください。

This content explains important notices for all the users to use this product safely. Read the content carefully before using, and follow the instructions.

The following signs of △ WARNING and △ CAUTION show:

△ WARNING Indicates the possibility of causing death or serious injury when misused.

△ CAUTION Indicates the possibility of causing injury or substantial damage when misused.

△ WARNING

- Do not look at any sorts of strong illuminant such as the sun through the lens. Eyes could be harmed.

△ CAUTION

- Do not leave or store the lens under direct sunshine. The lens may condense light on a near-by object, and cause a fire.
- Do not remodel the instrument without permission: it may impair the functions of product. Please contact our sales agent or Fujinon service department if remodeling is necessary.

NOTICES

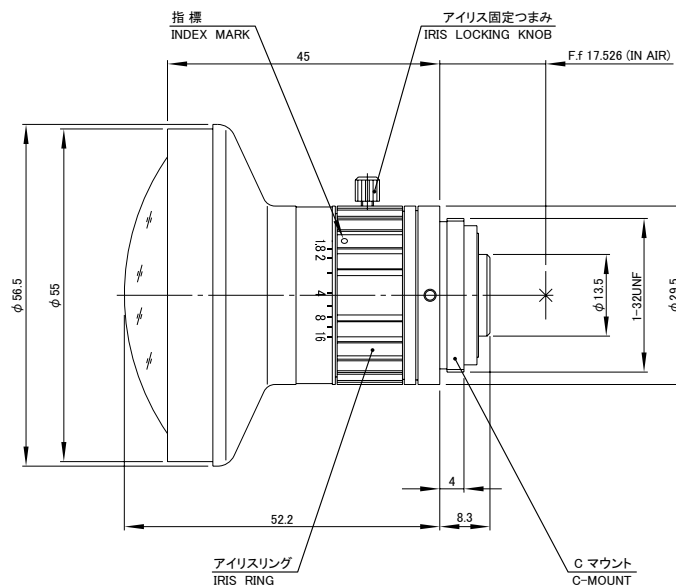
- Lens and its accessories are extremely precise instrument, then be sure not to apply the strong impacts to them.
- There may be a case that the glasses of the lens mist when the lens is carried from a cool place to a place of high temperature and high humidity. To avoid a mist on the glasses, before moving the lens, let the lens adjust to the ambient temperature of the place where the lens will be used.
- For safe storage of the lens, avoid hot or humid place, and avoid places containing corrosive gas or salt.
- Put the cap on the lens while the camera is not used for a long time.

① 概 説 / GENERAL DESCRIPTION

本レンズは、500万画素相当のメガピクセルカメラ用に開発された魚眼レンズです。監視からFAまでさまざまな用途にご使用いただけます。

This lens is a fish-eye lens developed for mega-pixel cameras with 5-mega-pixel CCD. It can be used for various applications such as surveillance and factory automation.

② 外 観 図 / OUTLINE DRAWING



(単位 / unit: mm)
F.f : フランジバック / Flange focal length
IN AIR : 空気換算長

③ カメラへの取り付け / MOUNTING THE LENS

レンズマウントのねじ部をカメラマウントのねじ部に押し当て、レンズをゆっくり時計方向に回し、しっかりとねじ込んでカメラに取り付けます。

Press the threaded portion of the lens mount against the threaded portion of the camera mount, slowly rotate the lens clockwise, and screw in the lens mount to be installed on the camera.

FUJIFILM

富士フイルム株式会社

〒331-9624 埼玉県さいたま市北区植竹町1-324
光学・電子映像事業部
TEL. (048)668-2152 FAX. (048)651-8517
<http://fujifilm.jp/index.html>

[H2507003/CC]

製品の仕様および外観は、改良のため予告なく変更することがあります。
Design and specifications are subject to change without notice.

202B10908542
LC11A-1 1909

④ アイリス操作 / IRIS OPERATION

- 1) アイリス固定つまみを緩めます。
- 2) レンズのアイリスリングを回して操作を行います。カメラ側から見て時計方向の回転でオープン側に なります。
- 3) アイリス固定つまみをしっかりと締め付けます。

- 1) Loosen the iris locking knob.
- 2) Rotate the iris ring of the lens. For "open," rotate it clockwise, as viewed from the camera side.
- 3) Tighten the iris locking knob.

⑤ 光学および機械仕様 / OPTICAL & MECHANICAL SPECIFICATIONS

1. 用途	1型メガピクセルカラーカメラ用	
2. 焦点距離	2.7 mm	
3. 最大口径比	1 : 1.8	
4. 絞り範囲	F1.8 - F16	
5. 画面寸法	φ8.6 mm	
6. フランジバック	17.526 mm (空気換算長)	
7. フォーカス範囲	∞ - 0.2 m (レンズ前玉頂点より)	
8. 画角	185°	
9. レンズ有効径	a) 前玉	φ46 mm
	b) 後玉	φ10.6 mm
10. 操作	a) アイリス	手動 (操作角 58.38°)
	b) フォーカス	——
11. マウント	Cマウント	
12. フィルタ取付用ねじ径	——	
13. 質量	約 160 g	

1. APPLICATION	FOR 1" FORMAT MEGA-PIXEL COLOR CAMERA	
2. FOCAL LENGTH	2.7 mm	
3. MAXIMUM RELATIVE APERTURE	1 : 1.8	
4. IRIS RANGE	F1.8 - F16	
5. IMAGE SIZE	φ8.6 mm	
6. FLANGE FOCAL LENGTH	17.526 mm (IN AIR)	
7. FOCUS RANGE	∞ - 0.2 m (FROM FRONT OF LENS)	
8. FIELD ANGLE	185°	
9. CLEAR APERTURE	a) FRONT	φ46 mm
	b) REAR	φ10.6 mm
10. CONTROL	a) IRIS	MANUAL (OP. ANGLE 58.38°)
	b) FOCUS	——
11. MOUNT	C-MOUNT	
12. FILTER SCREW SIZE	——	
13. MASS	APPROX. 160 g	

⑥ 環境条件 / ENVIRONMENTAL CONDITIONS

1. 温度範囲	a) 使用温度	-10 °C ~ +50 °C
	b) 保存温度	-20 °C ~ +60 °C
2. 湿度範囲	35% ~ 90% (ただし結露しないこと)	

1. TEMPERATURE	a) OPERATING	-10 °C TO +50 °C
	b) STORAGE	-20 °C TO +60 °C
2. RELATIVE HUMIDITY	35% TO 90% (NO DEW CONDENSATION ALLOWED)	

⑦ レンズの手入れ / MAINTENANCE OF THE LENS

レンズの表面には反射防止のコーティングが施されています。この表面が「ほこり」や「油」「指紋」等で汚れると、有害なフレアを発生し、レンズの性能を低下させます。また、これらの汚れは「ヤケ」や「カビ」の発生原因にもなりますので、汚れを見つけたときは、次の様にして手入れを行ってください。

注. 手入れに当たっては、レンズの表面にキズを付けないように十分注意してください。

(1) ほこり等が付いたとき

油気のない柔らかいハケやブローブラシ (写真用品) 等で軽く「ごみ」や「ほこり」を払い落とし てください。

(2) 油等が付いたとき

「水滴」や「油」等を清潔な柔らかい布で軽く拭き取り乾燥させてください。次に油気のない洗いざらした木綿の布やレンズクリーニングペーパーに消毒用アルコールまたはレンズクリーナーを少量しみ 込ませ、レンズの中心部より周辺部に向けて渦巻状に軽く拭き上げてください。拭き残りがあるとき は、別の布かペーパーに取り替えて、数回繰り返し行ってください。

A special coating has been applied on the lens surface in order to prevent light reflection. Dirty lens surface due to "dust," "oil" or "finger print" causes harmful flare which result in degenerating lens property. Dirt may cause mold or scorch on the lens.

Whenever the lens is found to be dirty, clean the lens as instructed below.

Note: Be careful not to damage the lens surface in cleaning.

(1) To remove dust on the lens

Brush "trash" or "dust" off with an oil-free soft brush or a blower-brush (for photography use).

(2) To remove oil on the lens

Wipe water drops or oil off the lens with a clean soft cloth and dry the lens surface. Then prepare oil-free and washed-out cotton cloth or lens cleaning paper with alcohol for disinfection or lens cleaning liquid. Wipe the rest of the dirty off gently with the cloth or paper by moving spirally from the lens center towards its rim. Repeat wiping with another wet cloth or paper until the lens becomes completely clean.

⑧ 商品構成 / PRODUCT COMPONENTS

1. レンズ本体	1
2. 前キャップ	1
3. 後キャップ	1
4. 取扱説明書	1

1. Lens	1
2. Front lens cap	1
3. Rear lens cap	1
4. Operation manual	1

FUJIFILM

FUJIFILM Corporation

Optical Device & Electronic Imaging Products Div.
1-324 UETAKE, KITA-KU, SAITAMA CITY, SAITAMA 331-9624, JAPAN
TEL. 81-48-668-2152 FAX. 81-48-651-8517
<http://fujifilm.jp/index.html>

• Design and specifications are subject to change without notice.

H2507003/CC Printed in Japan