

# FUJIFILM

## AstroPore<sup>富士フイルムマイクロフィルター</sup>

# カートリッジハウジング



超純水、薬品、食品、エア・ガスのろ過に最適な AstroPore のカートリッジハウジング。小流量から大流量までの広範囲なろ過工程に応える豊富なラインアップを用意しています。

# 富士フィルムの豊富なる過システムから選定でき、 マイクロフィルターカートリッジの流量および ろ過性能を最大限に発揮する。

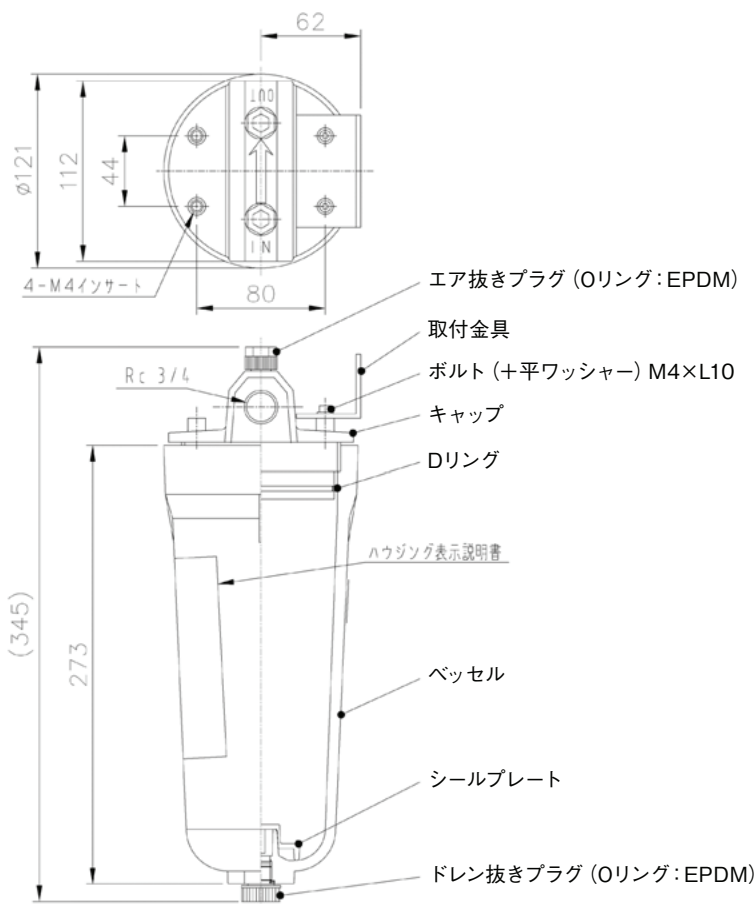
AstroPore カートリッジハウジングは、多様なろ過のニーズに応え、各種ハウジングを取り揃えています。  
ハウジング材質(SUS304、316、316L)と配管方式(サニタリークランプ、JIS フランジ、ユニオン継手など)を組み合わせ  
て目的に応じたろ過システムを構築していただけます。  
なお、オプションハウジングも設計・製作しております。

## FP-20N < G型カートリッジ用 > ハウジング (透明プラスチック製)

- 透明プラスチック容器を使用していますから、目詰まりを早くチェックできます。
- 使用目的に合った各種カートリッジが使用できます。
- 空気抜きのある使いやすい構造です。
- 取付金具により簡単に取り付けられます。

### 主な仕様と構造

概略寸法……………別図の通り  
口径……………Rc3/4 (20A)  
耐圧……………0.5MPa  
最高使用温度……………40℃  
本体材質……………キャップ:ABS樹脂  
容器:AS樹脂  
パッキン・Oリング:EPDM  
付属シールプレート……………ABS樹脂/POM樹脂 (各1ヶ)  
その他付属品……………取付金具一式



# FSG, FSMハウジング (ステンレス製標準タイプ)

- 一般用として幅広くご使用いただけます。
- 種類も豊富に用意しています。

## 主な仕様と構造

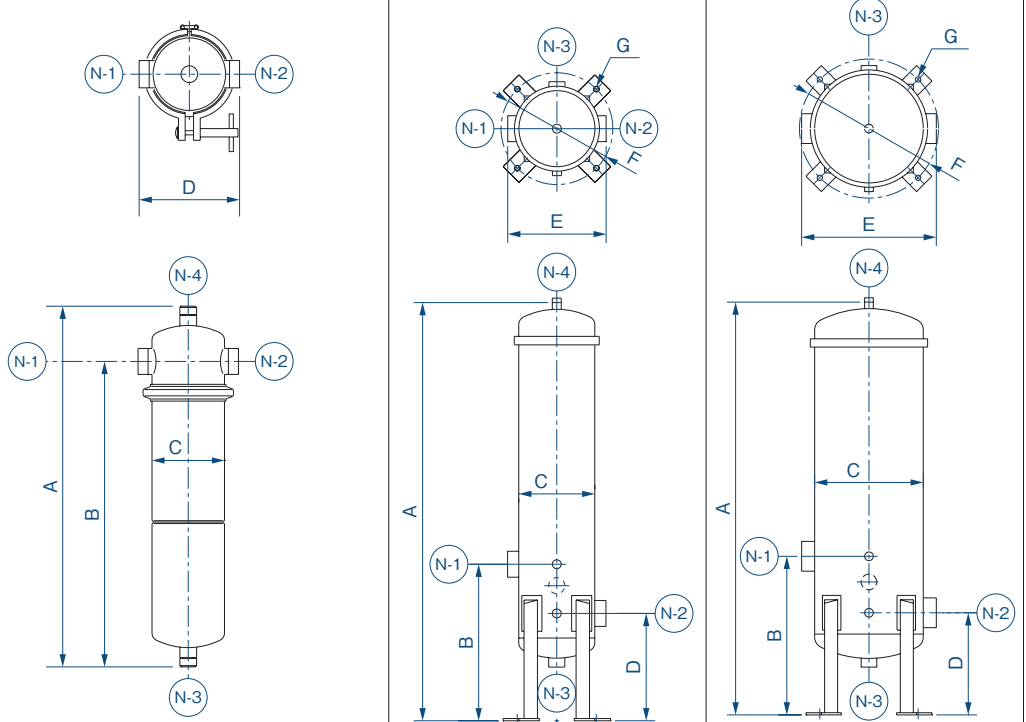
概略寸法……………別表の通り  
 口径……………別表の通り  
 耐圧……………0.49MPa  
 耐熱……………100℃未満  
 材質……………本体:SUS304  
                   SUS316  
 パッキン:シリコーン(標準)

## 適応エレメント

G型カートリッジ(ガスケットタイプ)  
 :適応ハウジング型式=FSG  
 M型カートリッジ(222 Oリング型 SOE)  
 :適応ハウジング型式=FSH

注1) 各種アダプター及びオプション部品を用意しております。  
 注2) スタンダードタイプ以外のアプリケーションに適した仕様でハウジングの設計製作にも応じています。  
 大型サイズや特殊仕様についてはご相談ください。

カートリッジ装着本数		1本立			3本立		6本立	
記号	型式	FSG1-1 20PA	FSG1-2 20PA	FSG1-3 20PA	FSG3-2 40PA	FSG3-3 40PA	FSG6-2 50PA	FSG6-3 50PA
		FSM1-1 20PA	FSM1-2 20PA	FSM1-3 20PA	FSM3-2 40PA	FSM3-3 40PA	FSM6-2 50PA	FSM6-3 50PA
A	(mm)	431	685	939	935	1185	950	1200
B	(mm)	365	619	873	350	350	365	365
C	(mm)	φ86.6(外形)			φ170(外形)		φ250(外形)	
D	(mm)	120			240		235	
E	(mm)				220		310	
F	(mm)				250		320	
G	(mm)				4-φ12		4-φ12	
N-1	入口	Rc3/4 (20A)			Rc1-1/2 (40A)		Rc2 (50A)	
N-2	出口							
N-3	ドレン	G1/4(8A) (ローレット付プラグ)			Rc3/4(20A)		Rc3/4(20A)	
N-4	ベント				G1/4(ローレット付プラグ)		G1/4(ローレット付プラグ)	
圧力計	ノズル	なし			Rp1/4(8A)		Rp1/4(8A)	
カートリッジ本数 (250mm長さ換算)		1	2	3	6	9	12	18
運転重量 (約kg)		3.5	5.5	7.5	28	35	55	70



# FPM

< M型カートリッジ用 >

## オールポリプロピレンフィルターハウジング

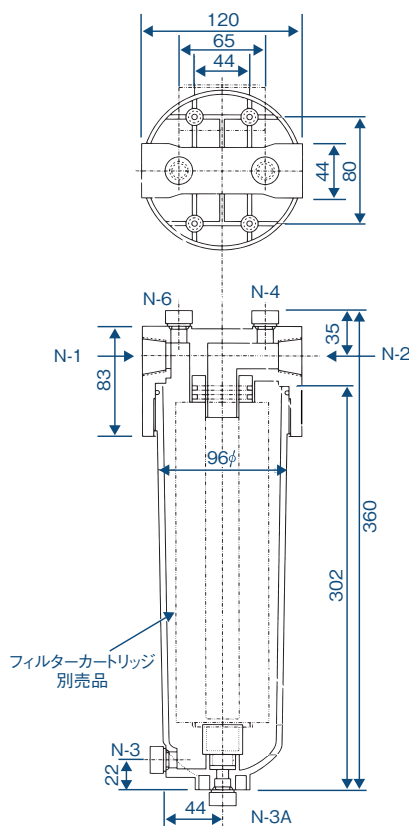
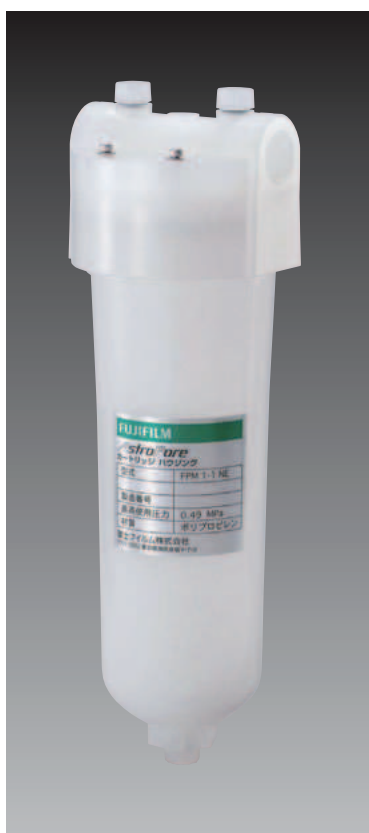
●化学的に安定したポリプロピレン製です。

### 主な仕様と構造

概略寸法……………別図の通り  
口径……………別表の通り  
耐圧……………0.49MPa  
最高使用温度……………60℃  
材質……………本体：ポリプロピレン  
                  Oリング：EPDM

記号	型式	FPM1-1NE
N-1 入口		Rc3/4 (20A)
N-2 出口		Rc3/4 (20A)
N-3 ドレイン		Rc1/4 (8A)
N-4 1次ベント		Rc1/4 (8A)
N-6 2次ベント		Rc1/4 (8A)
N-3A ドレイン		Rc1/4 (8A)

※M型カートリッジ：222 Oリング型、SOE(シングルオープンエンド)



★使用方法の詳細につきましては、製品同梱の取り扱い説明書をご参照ください。  
★形状・サイズによっては受注生産となるものがあります。詳しくは販売店にお問い合わせください。  
★仕様は改良のため予告なく変更することがあります。

FUJIFILM

<取扱店>

富士フイルム株式会社

〒107-0052 東京都港区赤坂9-7-3  
産業機材事業部 TEL:03-6271-3008  
<http://fujifilm.jp/business/material/index.html>