

## FLFカートリッジ

(PTFE・四フッ化エチレン膜タイプ)

## 気体系、非水系の除菌・除微粒子に高流量で威力を発揮します。

## 特長

## 1. 幅広い適用性

耐薬品性と疎水性にすぐれたPTFE膜により、多くの化学薬品や各種気体の清澄・滅菌ろ過に適用できます。

## 2. 微生物・微粒子を完全に捕捉

シャープな孔径分布とカートリッジの構造により、汚染物質を確実に捕捉します。使用中の剥離・離脱もありません。

## 3. 材質は不活性、高い安全性

カートリッジの構成材料は不活性で、溶出物も少なく、生物学的にも安全です。

## 4. 厳格な品質管理により高品質

完全性試験を全数実施して品質管理しています。

## 用途

食品工業、電子工業、化粧品工業、化学薬品工業などの分野をはじめとした非水系液体や気体のろ過に活用できます。

1. ベントエアの除菌ろ過
2. フォトレジスト、溶剤などの除微粒子
3. 各種ガスの除微粒子
4. 各種酸類、アルカリなどの化学薬品の除微粒子
5. 圧送エアの除菌ろ過

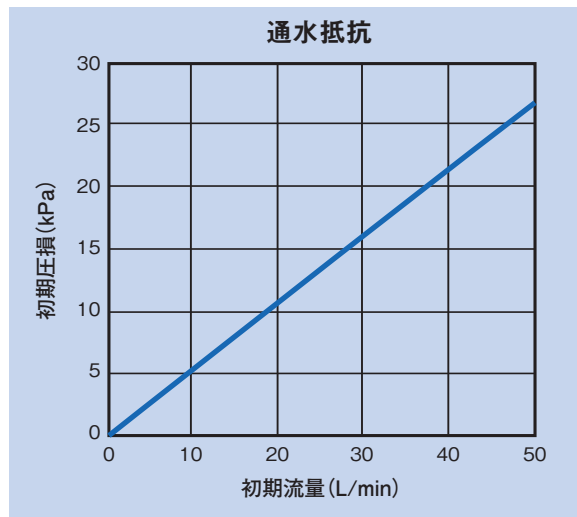
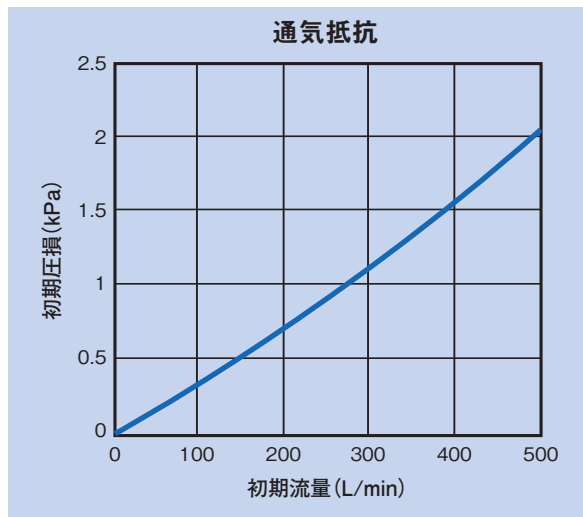
## 性能表

| 項目        | 単位  | 性能        | 備考     |
|-----------|-----|-----------|--------|
| 孔径        | μm  | 0.2       |        |
| サイズ       | 長さ  | mm        | — (注1) |
|           | 外径  | mm        | 70     |
| 最大差圧      | 20℃ | MPa       | 0.5    |
|           | 80℃ | MPa       | 0.2    |
| 耐熱性 (MAX) | ℃   | 134 (30分) | (注2)   |
| 食品衛生法     |     | 適合        |        |

(注1) カートリッジの寸法参照

(注2) G型カートリッジを除く

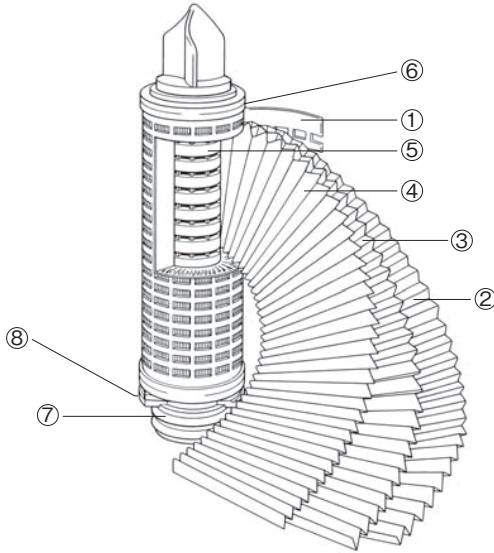
## 初期流量と初期圧損



## 構造と材料

PTFE膜をポリプロピレンサポート材とともにブリーツ状にし、熱融着により一体化したカートリッジです。

- ①ガード ————— ポリプロピレン
- ②サポート材(1次側) — ポリプロピレン
- ③メンブレンフィルター — PTFE
- ④サポート材(2次側) — ポリプロピレン
- ⑤コア ————— ポリプロピレン
- ⑥エンドキャップ — ポリプロピレン
- ⑦Oリング ————— 品番と略称参照
- ⑧補強リング ————— ポリスルホン内装



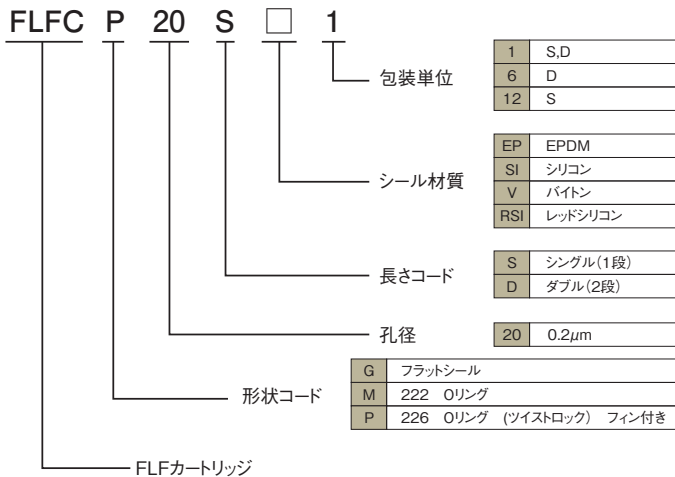
## 耐薬品性

ご使用に際し、貴社条件にてお試してください。

|       | 本体           | シーリング材 |      |      |
|-------|--------------|--------|------|------|
|       |              | EPDM   | シリコン | バイトン |
| 炭化水素  | ベンゼン         | △      | ×    | ×    |
|       | トルエン         | △      | ×    | ×    |
|       | キシレン         | △      | ×    | ×    |
|       | メチレンクロライド    | △      | ×    | ×    |
| アルコール | ブタノール        | ○      | △    | △    |
|       | エタノール98%     | ○      | ○    | ○    |
|       | イソプロパノール     | ○      | ○    | ○    |
|       | メタノール98%     | ○      | ○    | △    |
| ケトン   | アセトン         | ○      | ○    | ×    |
|       | メチルエチルケトン    | ○      | ○    | ×    |
|       | シクロヘキサノン     | ○      | △    | ×    |
| エステル  | 酢酸ブチル        | △      | ○    | ×    |
|       | 酢酸エチル        | △      | △    | ×    |
| 酸     | 酢酸25%        | ○      | ○    | ○    |
|       | 酢酸90%        | ○      | △    | △    |
|       | 塩酸37%        | ○      | ×    | ×    |
|       | フッ化水素12%     | ○      | △    | ×    |
|       | 硝酸25%        | ○      | ○    | △    |
|       | 硝酸70%        | ○      | ×    | ×    |
|       | リン酸25%       | ○      | ○    | ○    |
|       | リン酸85%       | ○      | ○    | ○    |
|       | 硫酸30%        | △      | ×    | ×    |
| アルカリ  | 水酸化アンモニウム20% | ○      | ○    | ○    |
|       | 水酸化ナトリウム24%  | ○      | △    | △    |

○—可 △—膨潤などがあり使用時には要確認 ×—不可

## 品番と略称



## カートリッジの寸法 (mm)

| 形状    | 長さ       | 全長寸法 |
|-------|----------|------|
| FLFCG | S (シングル) | 243  |
|       | D (ダブル)  | 494  |
| FLFCM | S (シングル) | 256  |
|       | D (ダブル)  | 507  |
| FLFCP | S (シングル) | 312  |
|       | D (ダブル)  | 563  |

## 形状



## 滅菌処理

繰返しの滅菌処理が可能です(G型を除く)。  
インライン高圧蒸気滅菌 134℃×30分(×150回)

(注) 上記は弊社内での耐久試験結果です。長期間使用の場合は貴社条件にてご確認ください。また急激な温度変化は避けてください。

- ★使用方法の詳細につきましては、製品同梱の取り扱い説明書をご参照ください。
- ★形状・サイズによっては受注生産となる場合があります。詳しくは販売店にお問い合わせください。
- ★仕様は改良のため予告なく変更することがあります。

# FUJIFILM

製造元  
富士フイルム株式会社

〒107-0052 東京都港区赤坂9-7-3  
産業機材事業部 TEL: 03-6271-3008  
<http://fujifilm.jp/business/material/index.html>

〈取扱店〉