

AstroPore 富士フィルムマイクロフィルター

カートリッジハウジング

(ポリプロピレン製 ステンレス製)

超高流量用大型タイプ



- 第8～第10世代の大型液晶基板に対応した超高流量大型フィルターが装填できるAstroPoreカートリッジハウジング。
- 汎用性の高いポリプロピレン製と、耐圧性にすぐれたステンレス製の2種類。

300L/minまでの超高流量域に対応したハウジング。 大型フィルターの性能を最大限に発揮する専用設計です。

FPSUX TE 1

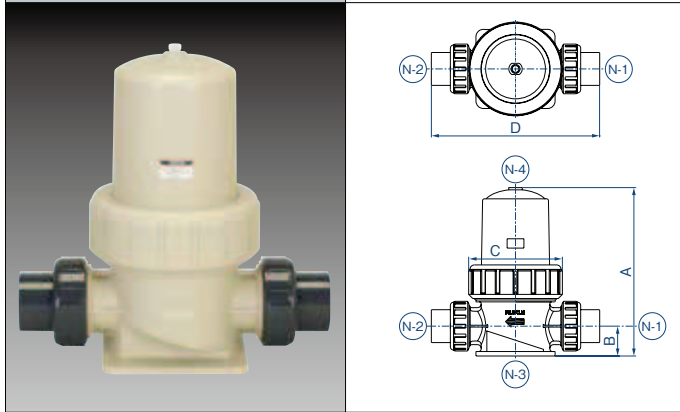
ポリプロピレン製ハウジング

- フィルターハウジング本体には従来より実績のあるポリプロピレン樹脂を使用しています。
- 継ぎ手(別売)は65A、50A、40Aの3種をラインアップ。

主な仕様と構造

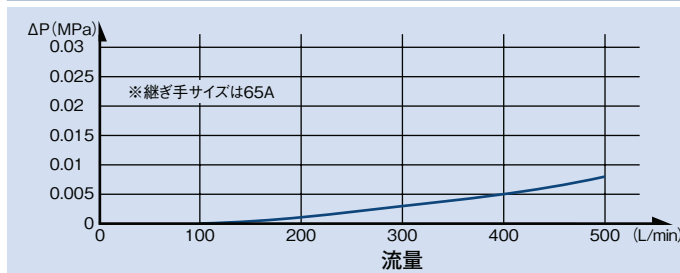
概略寸法…別図の通り
 本体接続口径…65Aユニオン オス(AOC) 別図N-1、N-2
 エア抜き、ドレイン径…RC $\frac{1}{2}$ 別図N-3、N-4
 耐圧…0.49MPa
 最高使用温度…50℃
 材質…本体:ポリプロピレン
 リングナット:ポリプロピレン
 エア抜き・ドレインプラグ:ポリプロピレン
 Oリング:EPDM

A	(mm)	451
B	(mm)	80
C	(mm)	φ251
D	(mm)	451 (65A)、430 (40A、50A)



※上記製品写真と図面は、継ぎ手65Aが装着されています。

ポリプロピレン製ハウジングの圧力損失



別売継ぎ手(AOCユニオン)

ハウジング本体側	配管側	型番
65A	65A	TGT65-65A2
65A	50A	TGT65-50A2
65A	40A	TGT65-40A2

FS6LJM 1-1 50 FET 1

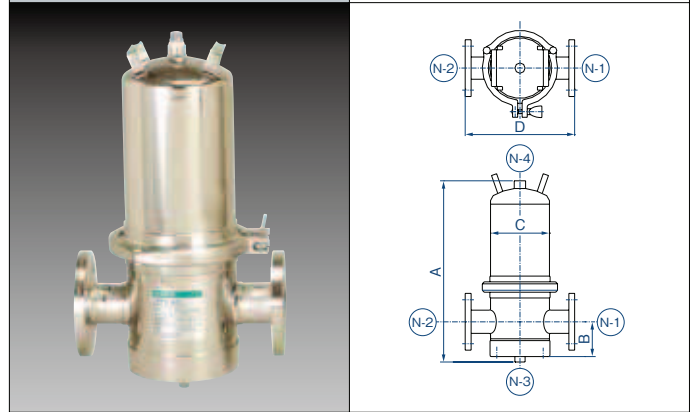
ステンレス製ハウジング

- 堅牢な構造と使いやすさを追求。高い耐圧性を持ちながら、軽量化を実現しました。

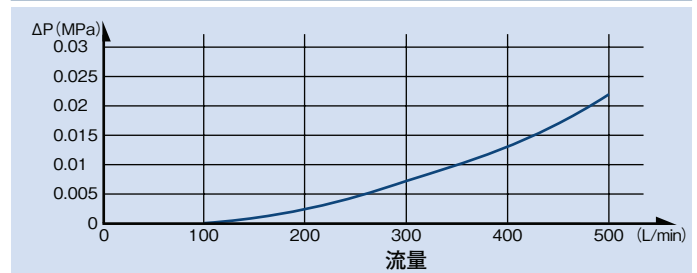
主な仕様と構造

概略寸法…別図の通り
 接続口径…50A JIS 10K FF 別図N-1、N-2
 エア抜き、ドレイン径…RC $\frac{1}{2}$ 別図N-3、N-4
 耐圧…0.97MPa
 最高使用温度…100℃未満
 材質…本体:SUS316L
 Oリング:EPR

A	(mm)	495
B	(mm)	95
C	(mm)	161 (外径)
D	(mm)	300



ステンレス製ハウジングの圧力損失



- ★使用方法の詳細につきましては、製品同梱の取り扱い説明書をご参照ください。
- ★形状・サイズによっては受注生産となる場合があります。詳しくは販売店にお問い合わせください。
- ★仕様は改良のため予告なく変更することがあります。

FUJIFILM

〈取扱店〉

富士フイルム株式会社

〒107-0052 東京都港区赤坂9-7-3
 産業機材事業部 TEL:03-6271-3008
<http://fujifilm.jp/business/material/index.html>