

# AstroPore<sup>富士フィルムマイクロフィルター</sup>

## PPAカートリッジ

(プリーツ型カートリッジ)



## 水系の前ろ過および清澄ろ過用として すぐれた性能を発揮するAstroPore PPAカートリッジ。

### 特 長

#### 1. すぐれた清澄ろ過

緻密な不織布膜が清澄ろ過を確実にを行います。

#### 2. すぐれた前ろ過

汚染物を確実に捕捉して、メンブレンフィルターの前ろ過機能を存分に発揮。ろ過システムのロングライフ化に非常に効果的です。

#### 3. すぐれた耐薬品性

カートリッジ材には、すべてポリプロピレンを使用していますので、酸・アルカリ、各種有機溶剤に使用できるなど、耐薬品性にすぐれています。

#### 4. 材質は不活性で安全

カートリッジのろ材および構成材料は、不活性で溶出物も少なく、生物学的にも安全です。

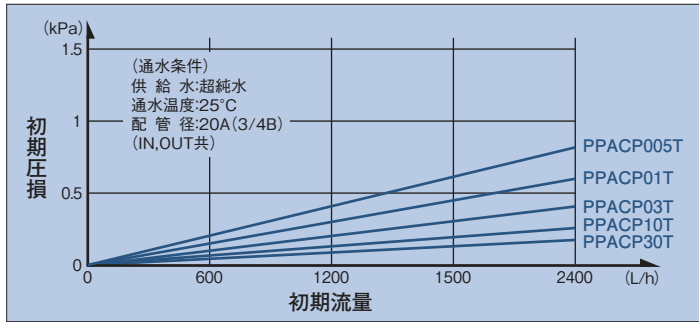
### 主な用途

仕込水、シロップ液、各種清涼飲料、ミネラルウォーター、ビール、洗浄水などのろ過

## 性能表

項目	単位	タイプ P型(226シリコンOリング)ガード付き					
		品種	PPACP005T	PPACP01T	PPACP03T	PPACP10T	PPACP30T
サイズ	長さ	mm	818				
	外径	mm	70				
	有効過面積	m <sup>2</sup>	1.11	1.14	1.14	1.14	1.02
耐圧性	正圧	MAX MPa	0.49				
		25°C	0.20				
	逆圧	MAX MPa	0.15				
		25°C	0.10				
耐熱性 (P=0.20MPa)		MAX°C	90				
使用pH範囲			1~14				

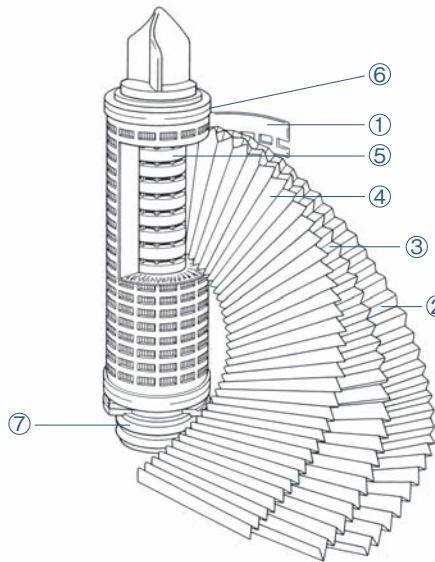
## 初期流量と初期圧損



## 構造と材料

PP製不織布をネットとともにプリーツ状にし、熱融着により一体化したカートリッジです。

- |           |         |          |         |
|-----------|---------|----------|---------|
| ①ガード      | ポリプロピレン | ⑤コア      | ポリプロピレン |
| ②不織布(1次側) | ポリプロピレン | ⑥エンドキャップ | ポリプロピレン |
| ③ろ材(不織布)  | ポリプロピレン | ⑦Oリング    | シリコン    |
| ④ネット(2次側) | ポリプロピレン |          |         |



## 耐薬品性

常温で24時間浸漬させて、ろ過性能を確認したものです。ご使用に際し、貴社条件にてお試しください。

		シリリング材	
		本体	シリコン
炭化水素	nヘキサン	○	×
	ガソリン	○	×
	ベンゼン	△	×
	トルエン	○	×
	キシレン	△	×
炭化水素ハロゲン化	メチレンクロライド	△	×
	トリクロロエタン	△	×
	トリクロロエチレン	△	×
	パークロロエチレン	△	×
アルコール	メタノール98%	○	○
	エタノール98%	○	○
	イソプロパノール	○	○
	ブタノール	○	△
ケトン	アセトン	○	×
	メチルエチルケトン	○	×
エステル	酢酸メチル	○	×
	酢酸エチル	△	×
	酢酸ブチル	○	×
酸	塩酸25%	○	×
	塩酸37%	○	×
	硫酸25%	○	×
	硫酸98%	△	×
	硝酸25%	○	△
	硝酸70%	△	×
	酢酸25%	○	○
	酢酸99.8%	○	△
	リン酸85%	○	○
	フッ化水素酸25%	○	○
カル	フッ化水素酸50%	○	△
	過塩素酸25%	○	△
	ヘキサフルオロケイ酸50%	△	×
	アンモニア水30%	○	△
水	水酸化ナトリウム32%	○	○
	過酸化水素30%	○	○
他	次亜塩素酸ナトリウム	○	○
	エチルセルソルブ	△	×

○—可 △—膨潤などがあり使用時には要注意 ×—不可

## 捕足効率例

単位=%

捕足グレード	粒子サイズ (μm)	0.5	1.0	1.5	3	10	20	30
PPA005		96.1	99.5	—	—	—	—	—
PPA01		93.8	97.2	—	99.8	—	—	—
PPA03		—	—	98.1	99.1	99.8	—	—
PPA10		—	—	—	98.0	99.2	—	—
PPA30		—	—	—	—	88.5	99.9	99.9

測定条件 PPA005, 01	試験粒子:PMMA微粒子 平均粒径10μm 綜研化学(株)製 MR10HG 試験液濁度:200ppm 流量:10L/min 測定機:リオン(株)製 KL-10	PPA03, 10, 30	試験粒子:PMMA微粒子 平均粒径20μm 綜研化学(株)製 MR20G 試験液濁度:200ppm 流量:10L/min 測定機:リオン(株)製 KL-10
-----------------	--	---------------	---

## 包装(注文単位)

T(トリプル)
6本

## 使用上の注意

- ろ過操作については、指定の圧力以下でご使用ください。正圧方向では、0.49MPa (5kgf/cm<sup>2</sup>) 以下(常温)の差圧でご使用ください。
- ろ過操作に関しては、指定の温度以下でご使用ください。90°Cでご使用の場合、操作圧(正圧)は0.2MPa (2kgf/cm<sup>2</sup>) 以下にしてください。
- すべての構成部材は、ポリプロピレン製で耐薬品性にすぐれていますが、ご使用の際はカートリッジの耐薬品性を貴社条件にて確認してください。
- カートリッジをセット後、使用目的に応じてろ過システムを通液洗浄してください。
- 瞬間的な逆圧以外は逆流させないでください。

★使用方法の詳細につきましては、製品同梱の取り扱い説明書をご参照ください。  
★形状・サイズによっては受注生産となるものがあります。詳しくは販売店にお問い合わせください。  
★仕様は改良のため予告なく変更することがあります。

**FUJIFILM**

富士フイルム株式会社

〒107-0052 東京都港区赤坂9-7-3  
産業機材事業部 TEL:03-6271-3008  
<http://fujifilm.jp/business/material/index.html>

〈取扱店〉