

## PSS03カートリッジ

(プリーツ型メンブレンカートリッジ)

高い捕捉性能とロングライフで好評のPSE膜に0.03 $\mu\text{m}$ グレードが登場。超微粒子除去が必要とされるラインで威力を発揮します。

### 特長

#### 1. 優れた捕捉性能

PSE膜独特の内部緻密層が0.03 $\mu\text{m}$ の微粒子も確実に捕捉します。

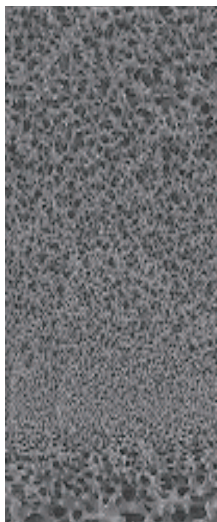
#### 2. 高流量

従来の0.05 $\mu\text{m}$ と比較して流量低下はほとんどありません。

#### 3. ロングライフ

PSE膜の独自構造によりロングライフを実現します。

(一次側)



(二次側)

PSE膜の断面SEM写真

### 用途

ご好評のPSE膜を使用していますので、以下のような超微細粒子除去を必要とされるラインに最適です。

- メッキ液、現像液などのファイナルろ過
- ウエハー製造プロセスにおける洗浄装置の純水や薬品のろ過

### 性能表

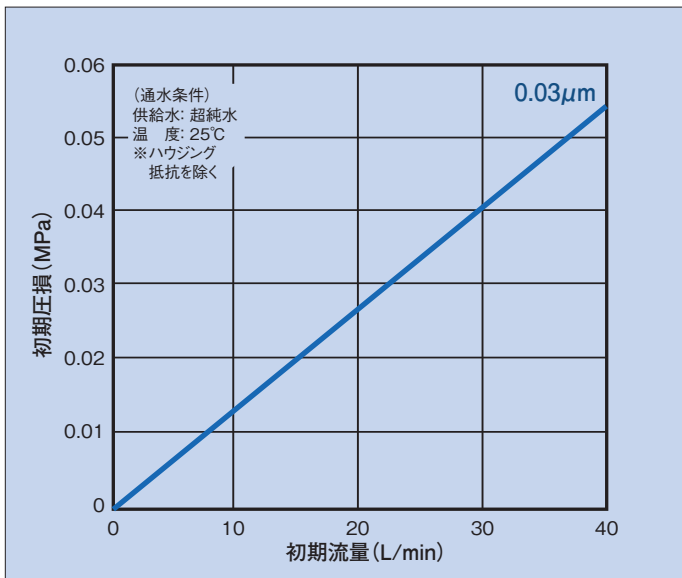
項目	単位	性能	備考
孔径	$\mu\text{m}$	0.03	
サイズ	長さ	mm	(注1)
	外径	mm	70
最大圧	25 $^{\circ}\text{C}$	MPa	0.54(正圧)
	25 $^{\circ}\text{C}$	MPa	0.34(逆圧)
耐熱性	MAX $^{\circ}\text{C}$	90	(注2)
使用pH域		1~14	(注3)

(注1)「カートリッジの寸法」参照

(注2)連続使用温度

(注3)薬品ろ過にご使用の場合は、貴社ご使用条件にて事前評価を行ってください。

### 初期流量と初期圧損



### カートリッジの寸法(mm)

形状	長さ	全長寸法
Mタイプ	S (シングル)	264
	D (ダブル)	512
	T (トリプル)	761
MPタイプ	S (シングル)	313
	D (ダブル)	561
	T (トリプル)	810
Pタイプ	S (シングル)	319
	D (ダブル)	568
	T (トリプル)	816
PMタイプ	S (シングル)	264
	D (ダブル)	512
	T (トリプル)	761

## 耐薬品性

常温で24時間浸漬させて、ろ過性能を確認したものです。  
ご使用に際し、貴社条件にてお試してください。

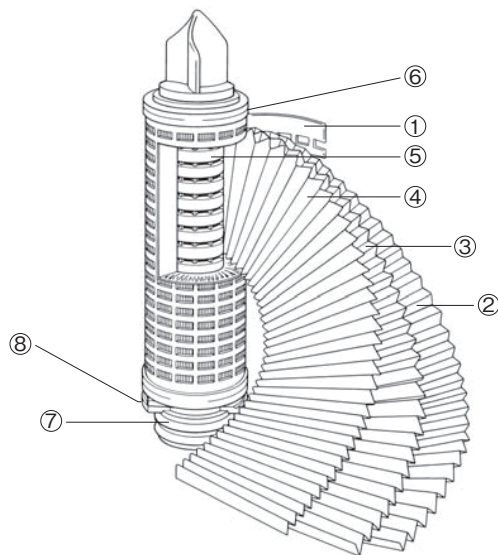
分類	薬品名	結果
炭化水素	ベンゼン	×
ハロゲン化炭化水素	トリクロルエチレン	×
エーテル	エチルエーテル	×
グリコール	プロピレングリコール	○
アルコール	メタノール	○
	エタノール	○
	イソプロパノール	○
	ベンジルアルコール	×
ケトン	アセトン	×
エステル	酢酸エチル	×
その他	硝酸 (6 mol/L)	○
	硫酸 (3 mol/L)	○
	塩酸 (6 mol/L)	○
	水酸化ナトリウム (6 mol/L)	○
	アンモニア水 (1 mol/L)	○

○-可 ×-不可

## 構造と材料

PS膜をポリプロピレンサポート材とともにプリーツ状にし、熱融着により一体化したカートリッジです。(例 Pタイプ)

- ①ガード ————— ポリプロピレン
- ②サポート材(1次側) — ポリプロピレン
- ③メンブレンフィルター — ポリスルホン
- ④サポート材(2次側) — ポリプロピレン
- ⑤コア ————— ポリプロピレン
- ⑥エンドキャップ — ポリプロピレン
- ⑦Oリング ————— EPDM(標準)
- ⑧補強リング ————— ポリスルホン



## 製品略称

PSSC  03  PP

コード	タイプ
M	222 Oリング
MP	222 Oリング フィン付
P	226 Oリング (ツイストロック) フィン付
PM	226 Oリング

コード	長さ
S	10インチ
D	20インチ
T	30インチ

コード	包装単位
1	1本入
6	6本入
12	12本入(シングルのみ)

コード	洗浄
W	通常洗浄品
WY	洗浄強化品

コード	Oリング材質
無(標準)	EPDM
V	バイトン
VB	耐酸性バイトン
CV	カプセルバイトン
SI	シリコン

**FUJIFILM**

〈取扱店〉

富士フイルム株式会社

〒107-0052 東京都港区赤坂9-7-3

産業機材事業部 TEL: 03-6271-3008

<http://fujifilm.jp/business/material/index.html>