

## ダブルバルーン内視鏡システム -580TB-

# 取扱説明書

(洗浄・消毒・保管編)

このたびは、弊社製品をお買い上げいただきましてありがとうございます。  
ご使用になる前に、本取扱説明書をよくお読みいただき、不測の事故を回避するとともに、  
機器の性能を十分に発揮して、ご使用くださるようお願いいたします。

## 安全についての大切なお知らせ

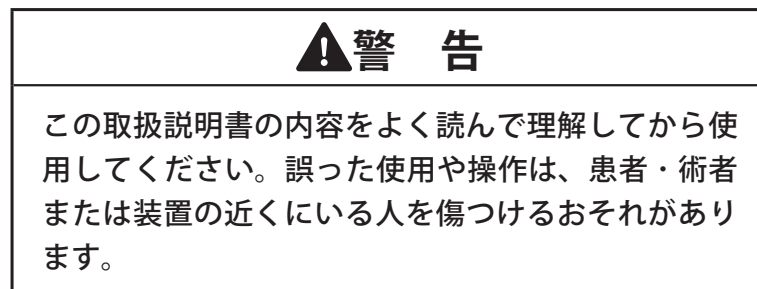
### 1. 安全

ご使用になる前に、この取扱説明書をよくお読みいただき、十分に理解されてから、指示に従ってご使用ください。内視鏡の安全な使用に関する事項は、「準備・操作編 第1章 安全」の章にまとめて説明してあります。

さらに個々の操作や処置における安全上の事項は、それぞれの項目に「▲警告」「▲注意」として示してあります。

### 2. 警告

内視鏡検査および電気手術を行う上で、安全上特に守っていただかなければならない事項は、「▲警告」「▲注意」と識別表示してあります。警告情報をよく読まれ、理解されてから正しい手順で行ってください。



誤った使い方をしていても機器の損傷だけですむ場合は、「注意」と識別表示してあります。

### 3. 内視鏡による検査や治療の適応について

内視鏡検査および内視鏡治療の適応については、それぞれの専門の立場から判断してください。医療行政当局または内視鏡学会などの公的機関が定めた公的適応基準がある場合はそれに従ってください。

また、全身状態が極めて不良な場合、イレウス、消化管穿孔、呼吸器疾患、循環器疾患、クローン病、後天性血友病、狭窄、大きな潰瘍、腫瘍などの内視鏡検査を行うことが危険と見なされる場合には、内視鏡検査を行うことの有用性が内視鏡検査を行うことの危険性を上回る場合のみ施行してください。

### 4. 初めて使用するとき

本製品はオーバチューブ、バルーンを除き、あらかじめ滅菌されておりません。初めて使用する場合は、「第7章 洗浄」、「第8章 薬液消毒」、「第9章 ガス滅菌」に従って、用途に適したレベルの消毒または滅菌を行ってください。

## 目次

安全についての大切なお知らせ	2
はじめに	4
洗浄、消毒、滅菌、保管の流れ	5
内視鏡の各チャンネル	6
表記の規則	7
第7章 洗 浄	7-1
7.1 洗浄方法	7-2
7.2 洗浄条件	7-3
7.3 必要な機材	7-4
7.4 本洗浄（二次洗浄）	7-6
7.5 送気送水ボタン、吸引ボタンの洗浄・消毒・滅菌	7-21
7.6 送気送水チャンネル洗浄アダプターの 洗浄・消毒・滅菌	7-22
7.7 チューブキットの洗浄・消毒・滅菌	7-23
7.8 洗浄ブラシの洗浄・消毒	7-26
7.9 固定用ゴム取付具 ST-10（別売品）の洗浄・滅菌	7-27
7.10 内視鏡洗浄消毒装置（AER）による内視鏡の 洗浄・消毒	7-28
第8章 薬液消毒	8-1
8.1 薬液消毒方法	8-2
8.2 消毒条件	8-3
8.3 内視鏡の薬液消毒	8-4
8.4 内視鏡のすすぎ	8-8
第9章 ガス滅菌	9-1
9.1 ガス滅菌の条件	9-2
9.2 EOG（エチレンオキサイドガス）滅菌	9-4
第10章 保 管	10-1
付 録	付-1
索 引	付-2
製品のお問い合わせ窓口について	付-3

## はじめに

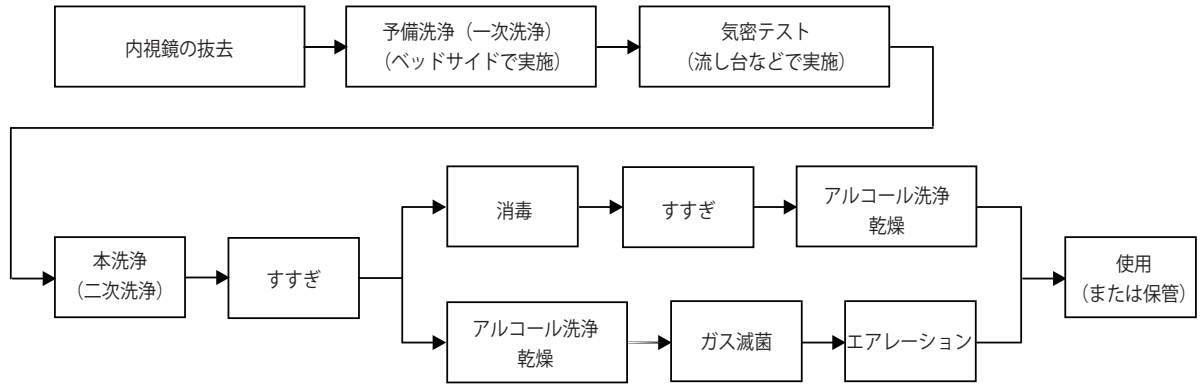
この取扱説明書は、内視鏡 EN-580T の洗浄・消毒・保管方法について説明します。

この取扱説明書では、次のプロセッサと光源装置のセットをそれぞれ、または総称して「4400 システム」とします。

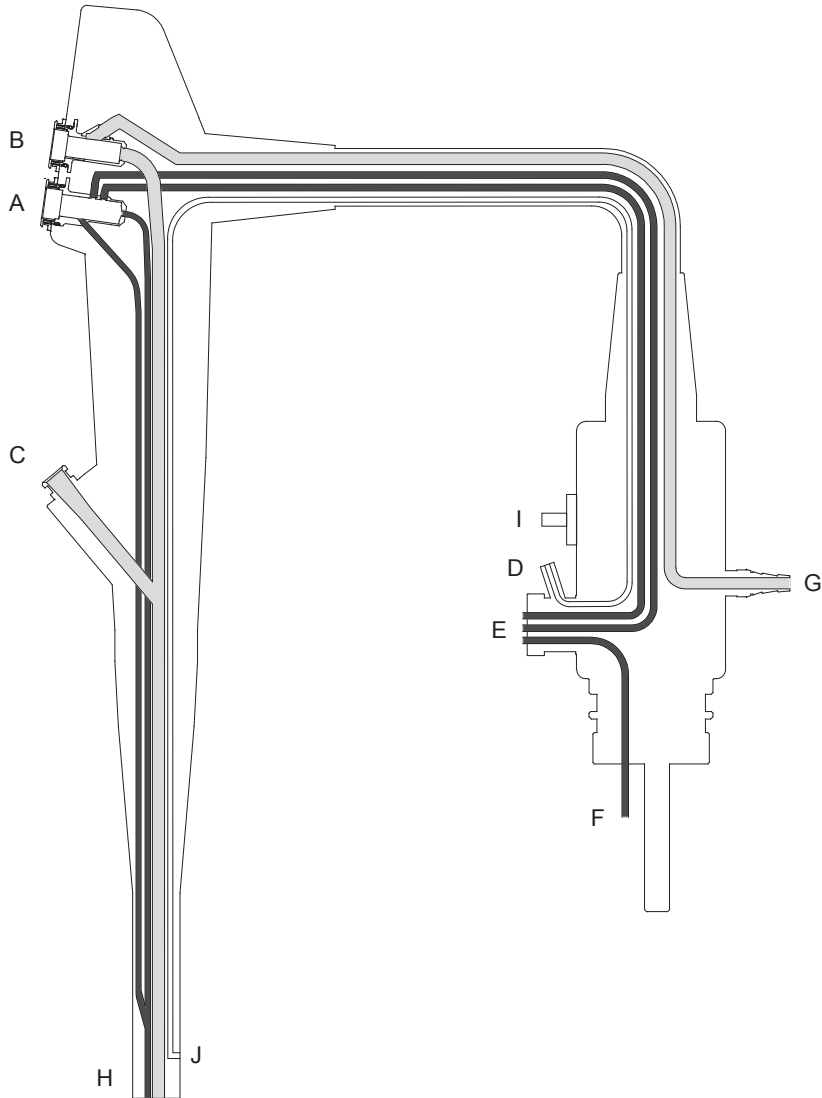
- ・プロセッサ VP-4450 と光源装置 XL-4450
- ・プロセッサ VP-4450HD と光源装置 XL-4450
- ・プロセッサ VP-4400 と光源装置 XL-4400

洗浄・消毒・保管する内視鏡の「準備・操作編」取扱説明書および添付文書、およびご使用になるプロセッサと光源装置および周辺機器の取扱説明書および添付文書を合わせてよくお読みください。

## 洗浄、消毒、滅菌、保管の流れ



## 内視鏡の各チャンネル



### ■チャンネル

- E-A-H: 送気送水チャンネル
- F-E: 送気チャンネル
- G-B-H: 吸引チャンネル
- C-H: 鉗子チャンネル
- D-J: バルーン送気チャンネル

### ■各部名称

- A: 送気送水バルブ
- B: 吸引バルブ
- C: 鉗子口
- D: バルーン送気口
- E: 送水コネクター
- F: 送気チャンネル
- G: 吸引コネクター
- H: 先端部
- I: 通気コネクター
- J: バルーン送気出口

## 表記の規則

この取扱説明書では、操作の説明をわかりやすくするために、本文中で次のような表記の規則を使っています。

### ■ 一般の表記

表 記	説 明
▲	潜在的に、人に危害を与える危険を示す記号です。
▲警告	回避しないと、死亡事故または重傷を招く可能性がある危険な状況を説明します。
▲注意	回避しないと、軽傷または中程度の傷害を招く可能性がある危険な状況を説明します。
注意	回避しないと、機器の損傷を招く可能性がある状況を説明します。
(1)、(2)、(3)、...	操作手順の連続する番号は、連続した操作を示します。
※	注釈や補足を示します。
→	参照項目を示します。



## 第7章 洗 浄

この章では、洗浄方法について説明します。

洗浄は、抜去後ただちにベッドサイドにて予備洗浄（一次洗浄）を行います。

予備洗浄後に流し台等において入念な本洗浄（二次洗浄）を行います。

7.1	洗浄方法.....	7-2
7.2	洗浄条件.....	7-3
7.3	必要な機材.....	7-4
7.4	本洗浄（二次洗浄）.....	7-6
7.4.1	送気送水ボタン、吸引ボタン、送気送水チャンネル洗浄アダプター、チューブキットの取り外し.....	7-7
7.4.2	気密テスト.....	7-8
7.4.3	洗浄ブラシの点検.....	7-11
7.4.4	バルブ内のブラッシング.....	7-12
7.4.5	吸引チャンネルのブラッシング.....	7-12
7.4.6	バルーン送気チャンネルのブラッシング.....	7-13
7.4.7	先端部のブラッシング.....	7-13
7.4.8	送気送水ノズルのつまりの除去.....	7-14
7.4.9	洗浄アダプターの接続.....	7-14
7.4.10	送気送水チャンネル、吸引チャンネルの洗浄.....	7-16
7.4.11	バルーン送気チャンネルの洗浄.....	7-18
7.4.12	内視鏡全体の洗浄.....	7-19
7.5	送気送水ボタン、吸引ボタンの洗浄・消毒・滅菌.....	7-21
7.6	送気送水チャンネル洗浄アダプターの洗浄・消毒・滅菌.....	7-22
7.7	チューブキットの洗浄・消毒・滅菌.....	7-23
7.7.1	チューブキットの洗浄.....	7-23
7.7.2	チューブキットの消毒.....	7-24
7.7.3	チューブキットの滅菌.....	7-25
7.8	洗浄ブラシの洗浄・消毒.....	7-26
7.9	固定用ゴム取付具 ST-10（別売品）の洗浄・滅菌.....	7-27
7.10	内視鏡洗浄消毒装置（AER）による内視鏡の洗浄・消毒.....	7-28
7.10.1	気密テスト.....	7-29
7.10.2	ブラッシング.....	7-29
7.10.3	チャンネルの開通性.....	7-29

## 第7章 洗 浄

### 7.1 洗浄方法

<b>注 意</b>
指定の方法で洗浄を行ってください。内視鏡が損傷するおそれがあります。

洗浄は、抜去後ただちにベッドサイドにて予備洗浄を行います。予備洗浄後に流し台等において入念な本洗浄を行います。

※ 滅菌済みの付属品やアクセサリーは洗浄・消毒・滅菌を行わないでください。付属品やアクセサリーの洗浄・消毒・滅菌方法はそれぞれの取扱説明書に従ってください。

洗浄は水（水道水）または洗浄液により行います。洗浄には、表 7.2 に記載している洗浄液を使用することをおすすめします。

表 7.1 内視鏡および付属品の適応可能な洗浄方法

	薬液洗浄	超音波洗浄
内視鏡	○	○ <sup>※1</sup>
送気送水ボタン	○	○ <sup>※1</sup>
吸引ボタン	○	○ <sup>※1</sup>
送水タンク	○	○
取付具 (ST-01B)	○	○
取付具 (ST-05B)	×	×
洗浄ブラシ	○	○
キャリングケース	×	×
洗浄アダプター	○	×
バルーンチャンネル 洗浄アダプター	○	×
送気送水チャンネル 洗浄アダプター	○	×
チューブキット	チューブ	○
	フィルター <sup>※2</sup>	×

※ 1 内視鏡専用の超音波洗浄器をご使用ください。

※ 2 フィルターは、オートクレーブで滅菌します。

## 7.2 洗浄条件

洗浄には、表 7.2 に記載している洗浄液を使用することをおすすめします。  
内視鏡はこれらの洗浄液に対して耐性のあることを、弊社において確認しています。

表 7.2 に記載していない洗浄液の使用を希望する場合は、あらかじめ内視鏡の洗浄液に対する耐性を弊社までお問い合わせください。

各機器の耐性上、洗浄は、表 7.2 に記載している条件で行ってください。

表 7.2 に記載している使用条件での洗浄液の効果や希釈、調合については、それぞれの薬品メーカーにお問い合わせください。また、洗浄液の種類によって、保護具の装着など「使用上の注意」や「取り扱い上の注意」が必要なものがあります。それぞれの洗浄液の取扱説明書も合わせて、よくお読みください。

表 7.2 洗浄に使用する薬剤の種類と条件

薬品名	メーカー名	商品名	使用濃度
中性洗剤			各洗浄剤の指示に従ってください
酵素洗浄剤	RUHOF CORPORATION	エンドザイム AW	8mL を水または温水 1000mL で希釈
	LABORATORIOS INIBSA	インスルネット EZ	温水で 120 倍に希釈

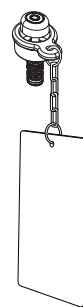
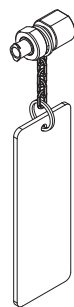
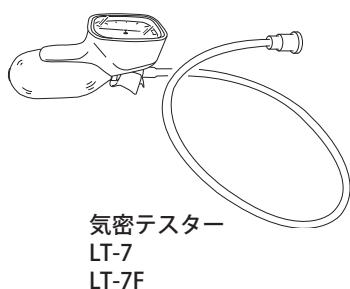
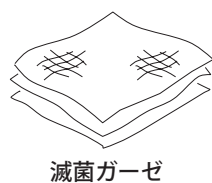
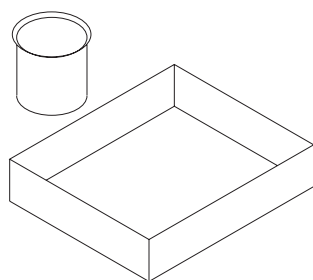
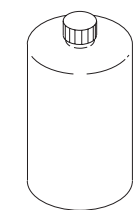
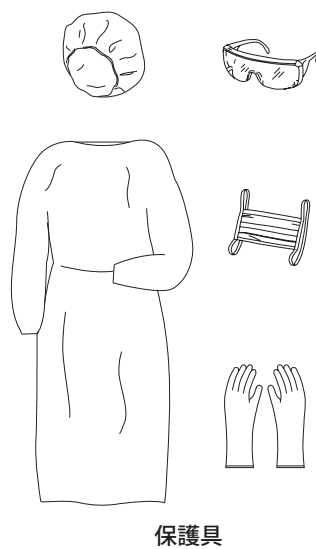
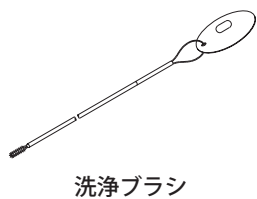
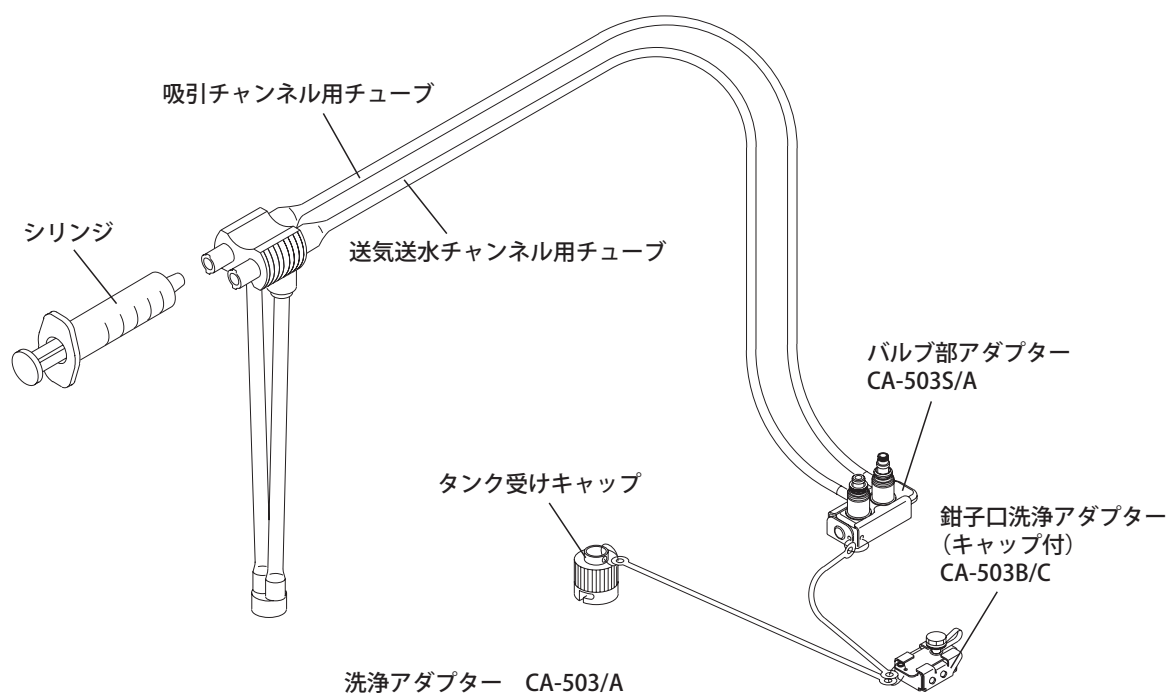
### 7.3 必要な機材

第7章、第8章で使用する器具類を準備します。

- 洗浄アダプター CA-503/A (標準付属品)
  - : 構成部品 → 送気送水チャンネル用チューブ
  - 吸引チャンネル用チューブ
  - シリンジ<sup>※1</sup>
  - バルブ部アダプター CA-503S/A
  - 鉗子口洗浄アダプター CA-503B/C (キャップ付)
  - タンク受けキャップ
- 洗浄ブラシ<sup>※2</sup> (標準付属品) : 2種類
  
- 気密テスター LT-7 (別売品) または LT-7F (別売品)
- 洗浄アダプター CA-500N (別売品) または  
送気送水チャンネル洗浄アダプター CA-511N (別売品)
- バルーンチャンネル洗浄アダプター CA-606 (標準付属品)
  
- 薬液 / 洗浄液
- 薬液 / 洗浄液用容器
- 滅菌ガーゼ
- 歯ブラシ (軟らかいもの)
- 保護具
  - ゴム手袋
  - ゴーグル
  - マスク
  - 防護服

※1 付属のシリンジは、単回使用です。使用後は、廃棄してください。廃棄後は、滅菌シリンジを使用してください。

※2 洗浄ブラシなどの消耗品は破損に備え、予備のものを用意してください。



## 7.4 本洗浄（二次洗浄）

ベッドサイドでの予備洗浄の後で、流し台で入念な本洗浄を行います。洗浄に先だって内視鏡の気密テストを行います。

本洗浄は、予備洗浄終了後、直ちに行ってください。

### 警 告

洗浄ブラシは、使用前に損傷や異常がないことを入念に点検してください。ブラッシング後は毎回、洗浄ブラシが損傷していないこと、および洗浄ブラシの破片が内視鏡の管路内に残留していないことを確認してください。感染やけがの原因となるおそれがあります。

洗浄中に洗浄ブラシが損傷し、ブラシ部が外れた場合は、予備の洗浄ブラシを使用して、管路内から残留物を取り除いてください。内視鏡に異常（チャンネルの損傷や気密不良など）があること、内視鏡のチャンネル内に異物（損傷した洗浄ブラシなど）が残っていること、または内視鏡の洗浄やリプロセスが十分に行われていないことが疑われる場合は、営業所またはお買い上げの代理店のサービス窓口にご連絡の上、内視鏡を点検または修理に出してください。感染の原因となるおそれがあります。

### 注 意

洗浄中に洗浄ブラシが損傷し、ブラシ部が外れた場合は、予備の洗浄ブラシを使用して、管路内から残留物を取り除いてください。内視鏡に異常（チャンネルの損傷や気密不良など）があること、内視鏡のチャンネル内に異物（損傷した洗浄ブラシなど）が残っていること、または内視鏡の洗浄やリプロセスが十分に行われていないことが疑われる場合は、営業所またはお買い上げの代理店のサービス窓口にご連絡の上、内視鏡を点検または修理に出してください。検査または処置中に残留物が落下し、患者を傷つけるおそれがあります。

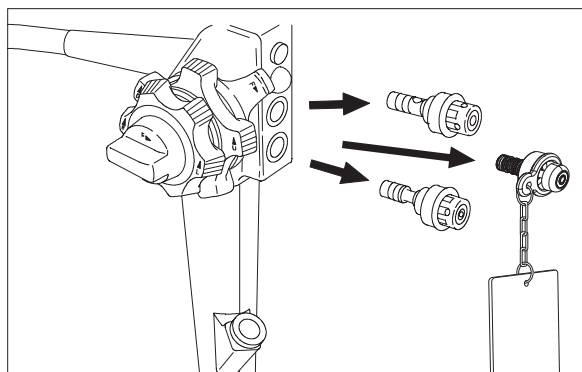
ブラシの挿通時に管路内で異常な抵抗を感じたときは、ただちに内視鏡を修理に出してください。

内視鏡は重ね合わせないでください。内視鏡に他の内視鏡の部品が接触することで、内視鏡が損傷するおそれがあります。

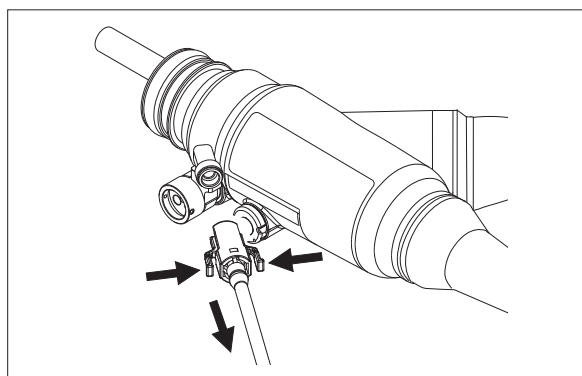
## 7.4.1 送気送水ボタン、吸引ボタン、送気送水チャンネル洗浄アダプター、チューブキットの取り外し

送気送水ボタン、吸引ボタン、送気送水チャンネル洗浄アダプターを内視鏡から取り外します。

- ※ 取り外した送気送水ボタン、吸引ボタン、送気送水チャンネル洗浄アダプター CA-511N は、洗浄液の入った容器に入れます。



バルーン送気口からチューブキットを、チューブキットの内視鏡側コネクターのアーム部を押さえながら取り外します。



## 7.4.2 気密テスト

### 警 告

気密テスターを消毒・滅菌された医療機器と一緒に保管しないでください。気密テスターを医師または医療従事者以外の方の手に触れない場所に保管してください。感染のおそれがあります。

### 注 意

破損した気密テスターで気密テストを行わないでください。内視鏡を水に漬けた状態で、気密テスターを取り付けたり取り外したりしないでください。内視鏡が濡れた状態で、気密テスターを取り付けしないでください。気密テスターのコネクターに水分が入った状態で内視鏡を取り付けしないでください。気密テスター内に水分が入ってしまった場合は、内視鏡を取り付けしないでください。空気を送るときは使用加圧（ $20 \pm 1.5\text{kPa}$ ）内になるよう加圧してください。気密テスターを取り付けたまま、内視鏡を洗浄しないでください。内視鏡を破損するおそれがあります。

気密不良の内視鏡を気密不良状態のまま水や薬液に浸漬しないでください。内部に液体が入り、内視鏡が損傷するおそれがあります。

- ※ その他の注意については、気密テスターの取扱説明書を参照してください。
- ※ 気密テストの結果、気密不良が発見された場合は、ただちに営業所またはお買い上げの代理店のサービス窓口にお問い合わせください。
- ※ 気密テスターやチューブに水滴が入ってしまった場合は、乾燥させてからご使用ください。チューブ内に水分がないか確認します。送気球を握って空気を送り、チューブ内に水分が流れないことを確認します。

### ＜使用前の点検＞

点検の結果、異常があったものは使用しないでください。

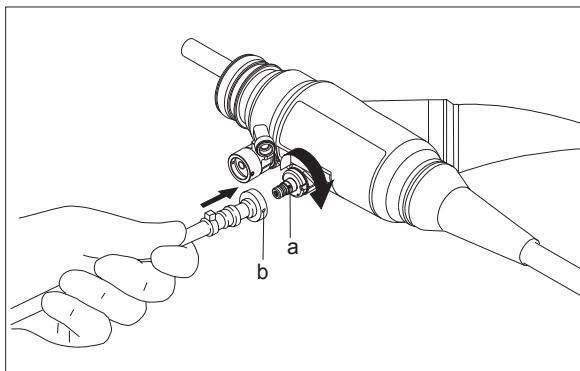
- (1) コネクターにつながるチューブに折れ、曲がり、傷等の異常がないことを確認します。
- (2) LT-7F を使用している場合は気密テストのトリガーを加圧側に押し、LT-7 を使用している場合は気密テストのバルブを締めます。送気球を握って、コネクターから十分に空気が出ること、メーターの指針が動くことを確認します。
- (3) 組み合わせて使用する内視鏡が適用された内視鏡であることを確認します。

### ＜使 用＞

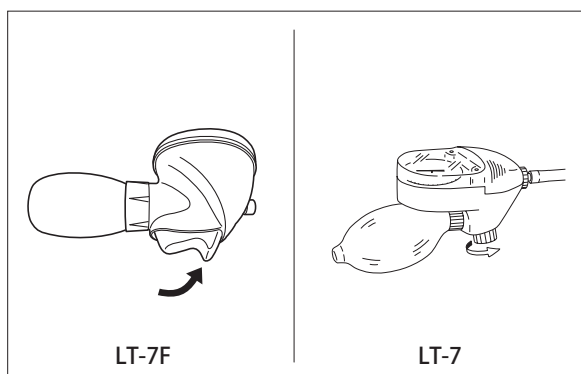
- (1) 内視鏡の通気コネクターに気密テスト LT-7（別売品）、または LT-7F（別売品）を取り付けます。

※ 内視鏡の通気コネクターの切り欠き a と気密テストのコネクターの指標 b を合わせ、気密テストのコネクターを押しつけながら時計回りに回転させて固定します。

※ 気密テストの取り扱いについては、気密テストの取扱説明書を参照してください。

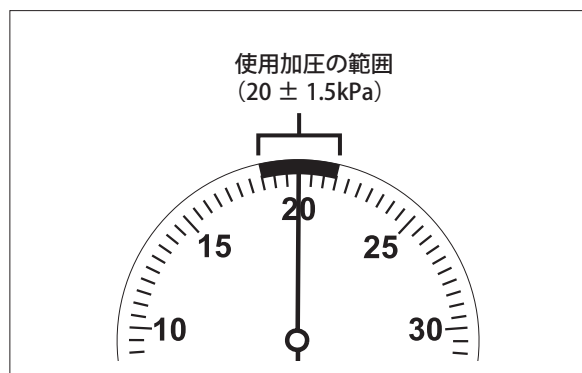


- (2) LT-7F を使用している場合は、気密テストのトリガーを加圧側に確実に押します。また、LT-7 を使用している場合は、気密テストのバルブを確実に締めます。



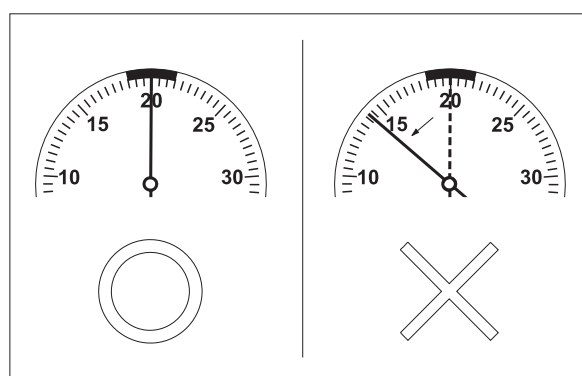
- (3) 気密テストの送気球を握り、メーターの指針が20kPaになるまで空気を送ります。

※ 送気球を握るとき、LT-7Fを使用している場合は、トリガーから指を離し、トリガーを引かないようにしてください。また、LT-7を使用している場合は、バルブから指を離し、バルブをゆるめないようにしてください。



- (4) 約30秒間放置し、メーターの指針が下がらないことを確認します。指針の変化が5kPa以上（10目盛り以上）の場合、内視鏡の気密不良です。

※ 気密不良の場合は、内視鏡の洗浄は行わず、ただちに営業所またはお買い上げの代理店のサービス窓口にお問い合わせください。

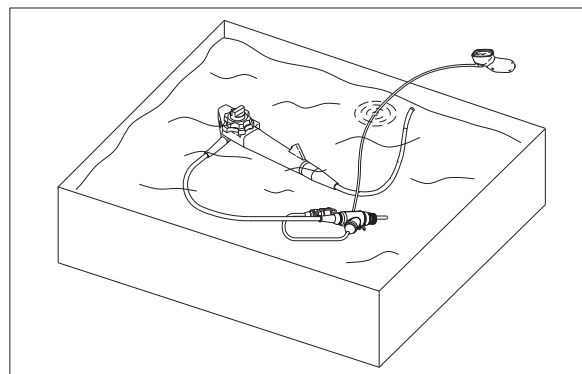


- (5) メーターの指針を20kPaにしてから水に浸漬します。

※ 必ず加圧をしてから水に浸漬してください。

※ 気密テストのメーターや送気球を浸漬させず、コネクタとチューブまで浸漬させてください。

※ メーターの指針がゆっくりと下がってきた場合、送気球を握り、メーターの指針が20kPaになるまで空気を送ってください。

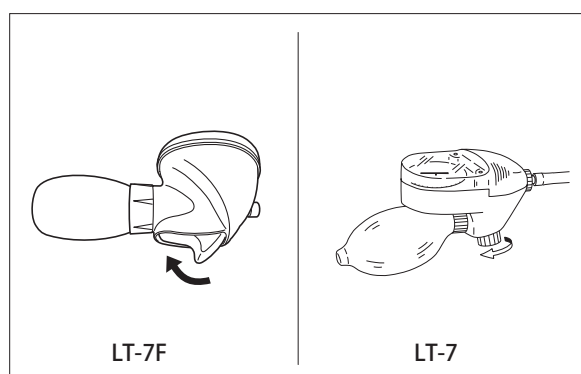


- (6) 内視鏡を操作して挿入部やわん曲部をいろいろな方向へ動かし、内視鏡から連続して気泡が出ていないことを確認します。

※ メーターの指針がゆっくりと下がってきた場合、送気球を握り、メーターの指針が20kPaになるまで空気を送ってください。

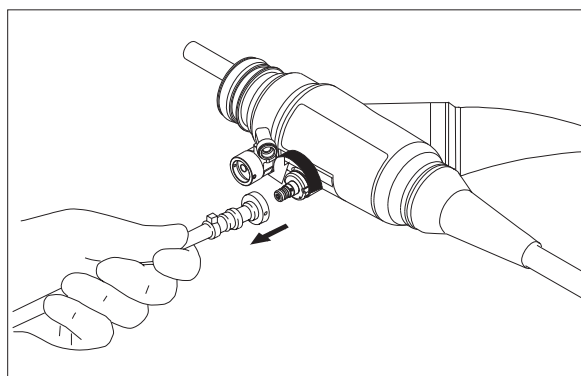
※ 内視鏡から連続して気泡が出る場合は気密不良です。内視鏡の洗浄は行わず、ただちに営業所またはお買い上げの代理店のサービス窓口にお問い合わせください。

- (7) 内視鏡を水から取り出し、通気コネクタおよび気密テストのコネクタの周りを乾いたガーゼ等で拭き、よく乾かします。
- (8) LT-7Fを使用している場合は、気密テストのトリガーを開放側に引いて、内視鏡内に送った空気を排出します。また、LT-7を使用している場合は、気密テストのバルブをゆるめて、内視鏡内に送った空気を排出します。



※ メーターの指針が下がり、指針が止まるまで、十分に空気を排出してください。

- (9) 気密テストのコネクタを押し込んで反時計回りに回し、取り外します。

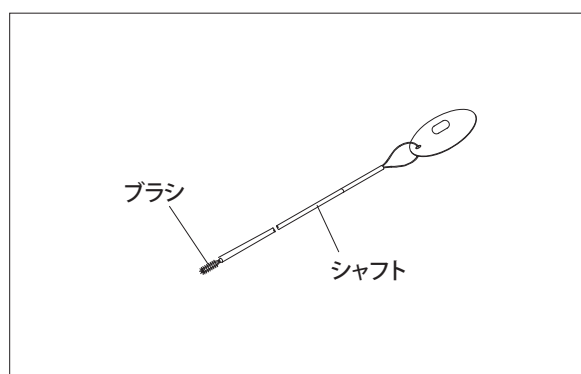


### 7.4.3 洗浄ブラシの点検

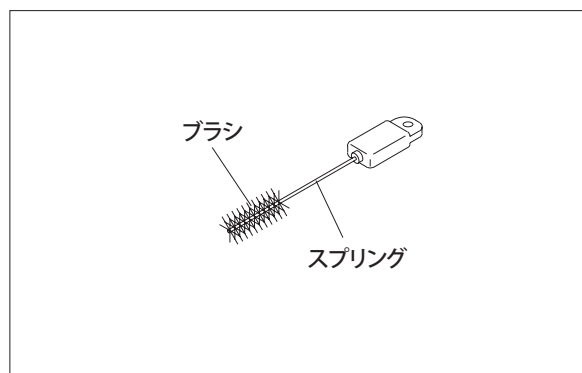
洗浄ブラシをご使用になる前に、ブラシに劣化や損傷がないか確認してください。ブラシに異常があった場合は、新しいものに交換してください。

洗浄ブラシは消耗品です。繰り返し使用すると、使用中にブラシ部分が劣化により損傷するおそれがあります。

- (1) 洗浄ブラシとバルブ用洗浄ブラシのブラシが、シャフトとスプリングにしっかりついているか確認します。
- (2) ブラシがゆるんだり、外れていないか確認します。



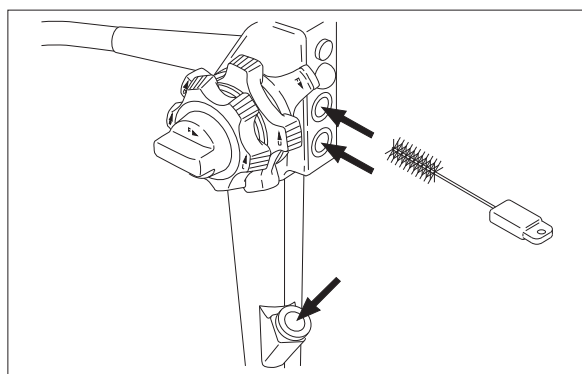
- (3) シャフトに折れ、キズなどがないか確認します。
- (4) シャフトやブラシの内部に汚れなどが付着していないか確認します。



#### 7.4.4 バルブ内のブラッシング

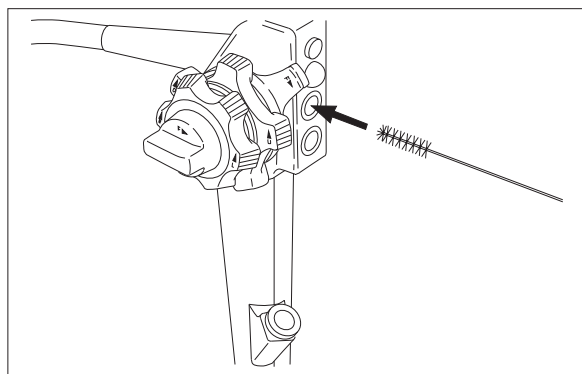
次の手順をそれぞれ3回以上繰り返し、各バルブや鉗子口の汚れを除去します。

- (1) 送気送水バルブに、ブラシ部分が隠れるまでバルブ用洗浄ブラシを挿入し、1回転します。  
バルブ用洗浄ブラシをゆっくり引き抜いて、洗浄液中でブラシ部分を指でつまんで洗浄します。
- (2) 吸引バルブに、ブラシ部分が隠れるまでバルブ用洗浄ブラシを挿入し、1回転します。  
バルブ用洗浄ブラシをゆっくり引き抜いて、洗浄液中でブラシ部分を指でつまんで洗浄します。
- (3) 鉗子口に、ブラシ部分が隠れるまでバルブ用洗浄ブラシを挿入し、1回転します。  
バルブ用洗浄ブラシをゆっくり引き抜いて、洗浄液中でブラシ部分を指でつまんで洗浄します。



#### 7.4.5 吸引チャンネルのブラッシング

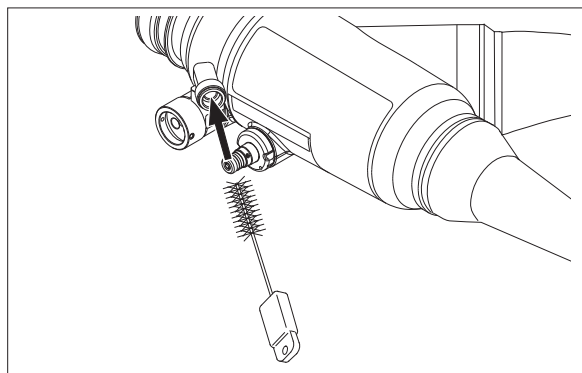
- (1) 吸引バルブから内視鏡先端へ洗浄ブラシを挿入します。  
内視鏡先端から洗浄ブラシを出し、洗浄液中でブラシ部分を指でつまんで洗浄します。
- (2) 洗浄ブラシをゆっくり引き抜いて、洗浄液中でブラシ部分を指でつまんで洗浄します。
- (3) 手順(1)、(2)をそれぞれ3回以上繰り返して、チャンネル内の汚れを除去します。



- (4) 吸引バルブから吸引コネクターへ洗浄ブラシを挿入します。  
吸引コネクターから洗浄ブラシを出し、洗浄液中でブラシ部分を指でつまんで洗浄します。
- (5) 洗浄ブラシをゆっくり引き抜いて、洗浄液中でブラシ部分を指でつまんで洗浄します。
- (6) 手順(4)、(5)をそれぞれ3回以上繰り返して、チャンネル内の汚れを除去します。
- (7) 「7.8 洗浄ブラシの洗浄・消毒」に従って、使用した洗浄ブラシを洗浄し、消毒します。

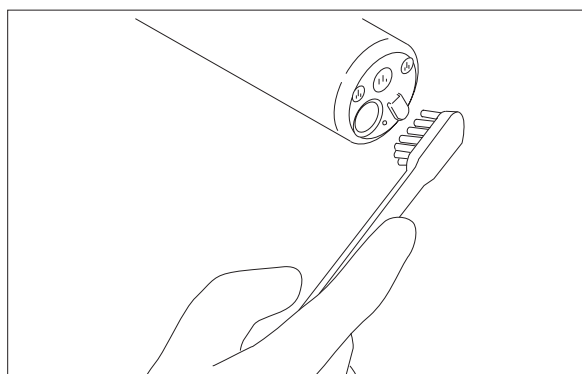
#### 7.4.6 バルーン送気チャンネルのブラッシング

- (1) バルーン送気口に、バルブ用洗浄ブラシを挿入し、1回転します。  
バルブ用洗浄ブラシをゆっくり引き抜いて、洗浄液中でブラシ部分を指でつまんで洗浄します。
- (2) 手順(1)を3回以上繰り返し、バルーン送気口の汚れを除去します。



#### 7.4.7 先端部のブラッシング

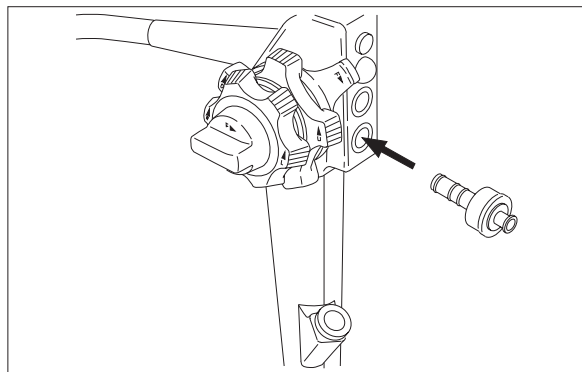
バルブ用洗浄ブラシまたは、軟らかい歯ブラシを使用して先端部をブラッシングします。  
特にノズル、鉗子出口に付着した汚れを入念に除去します。



### 7.4.8 送気送水ノズルのつまりの除去

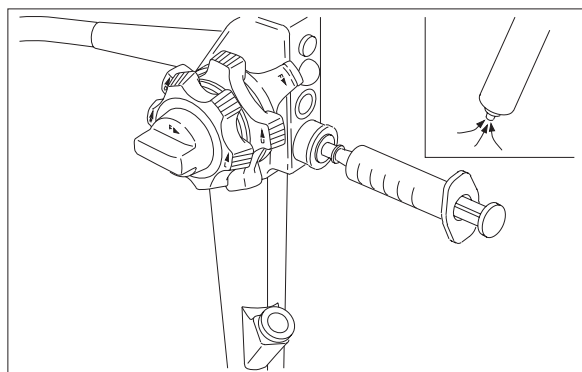
送気送水ノズルがつまっている場合は、つまり除去を行います。

- (1) 送気送水バルブ部分に洗浄アダプター CA-500N（別売品）を取り付けます。
- (2) シリンジでぬるま湯を注入しつまりを取り除きます。



- (3) つまりが取れたらチャンネル内の水分が全て排出されるまで空気を注入します。

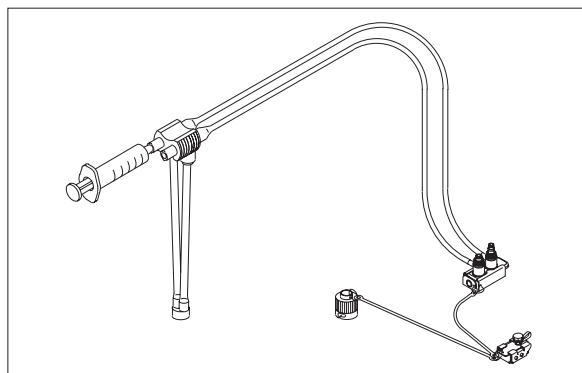
※ それでも送気送水ノズルが詰まっている場合は、お買い上げの代理店のサービス窓口にお問い合わせください。



### 7.4.9 洗浄アダプターの接続

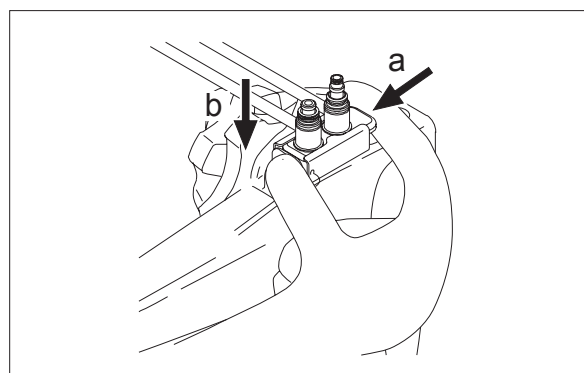
使用前には、洗浄アダプターに劣化、破損、管路外れ、管路途中からの漏れ、詰まりによる注入不良がないことを確認してください。

- (1) 送気送水チャンネル用チューブ、吸引チャンネル用チューブ、シリンジおよびバルブ部アダプター CA-503S/A を右図のように接続して洗浄アダプターを組み立てます。



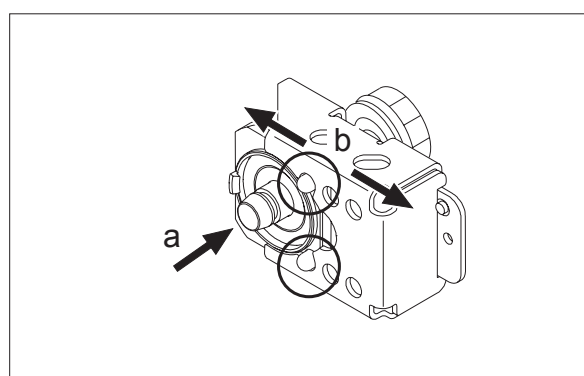
(2) バルブ部アダプターを図のように取り付けます。

※ 図のように持ち、aの方向にばねを押し込みます。アダプター本体をbの方向に押し込みます。手を離し、内視鏡本体に確実に取り付けいたことを確認してください。



(3) 鉗子口洗浄アダプター CA-503B/C を取り付ける前に、ピンを図と同じ位置にセットします。

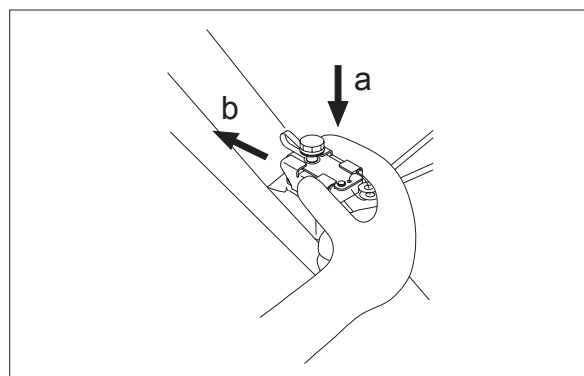
※ 鉗子口洗浄アダプターのボタンの裏側を a の方向に押し込みながら部品全体を b 方向にスライドさせて、ピンを図の位置にセットします。



(4) 鉗子口洗浄アダプターを図のように内視鏡の鉗子口に取り付けます。

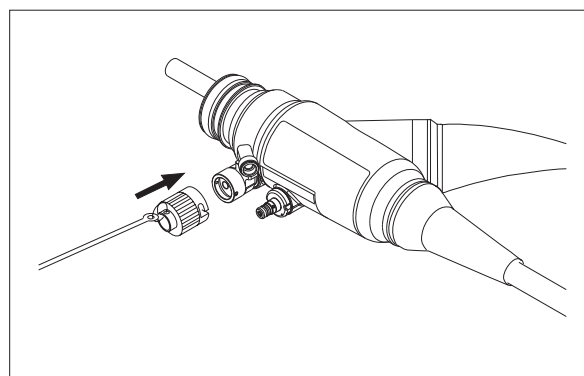
※ 図のように持ち、aの方向に押しつけながら、bの方向に移動させます。手を離し、内視鏡本体に確実に取り付けいたことを確認してください。

※ 鉗子口洗浄アダプターを取り付けられない場合は、裏面のピンが手順(3)の位置にあるか確認してください。手順(3)の位置にない場合は、鉗子口の接合部を押しつけてセットしなおしてください。



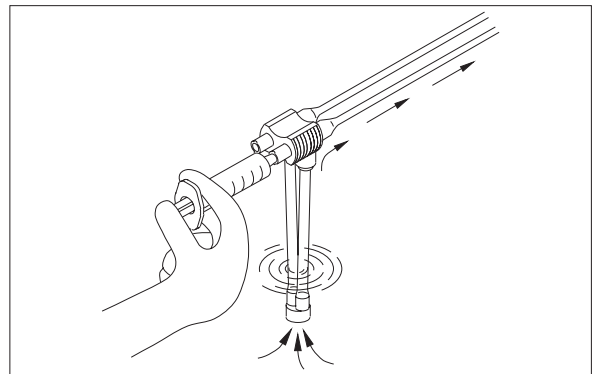
(5) タンク受けキャップを送水タンク受け部に取り付けます。

※ アダプターの切り欠き部とタンク受けの凸部を合わせて、押しつけながらアダプターを回転させて固定します。

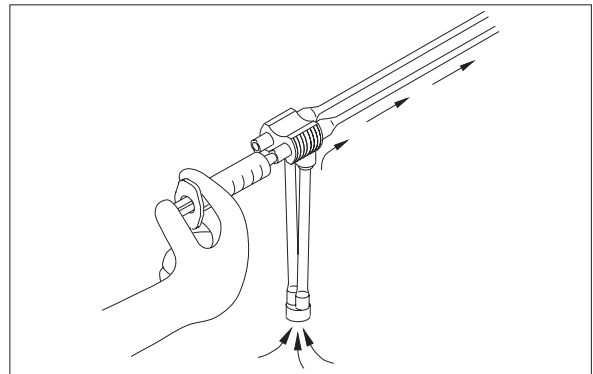


7.4.10 送気送水チャンネル、吸引チャンネルの洗浄

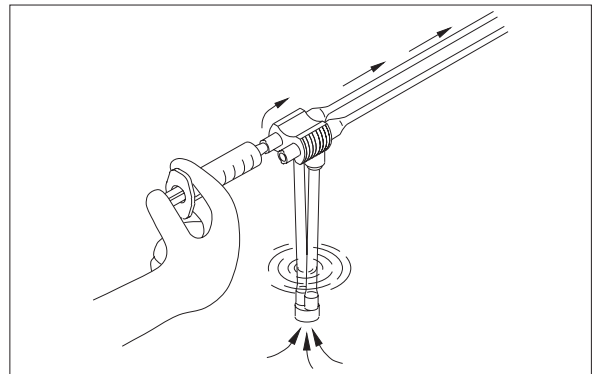
- (1) シリンジを洗浄アダプターの送気送水チャンネル側に取り付けます。
- (2) シリンジで洗浄液を内視鏡の送気送水チャンネルに注入します。
- (3) シリンジで空気を内視鏡の送気送水チャンネルに送り込んでチャンネル内の洗浄液を除去します。



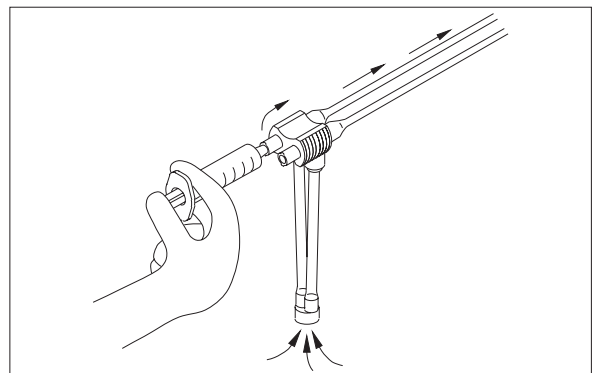
- (4) シリンジで清浄水を内視鏡の送気送水チャンネルに送り込んでチャンネル内の洗浄液をすすぎます。
- (5) 最後に送気送水チャンネル内の水分が全部排出されるまで空気を注入します。



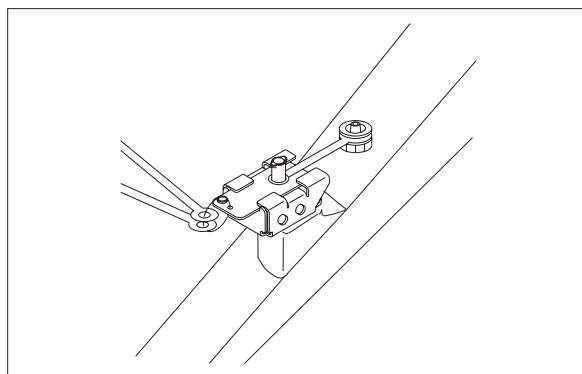
- (6) シリンジを洗浄アダプターの吸引チャンネル側に取り付けます。
- (7) シリンジで洗浄液を内視鏡の吸引チャンネルに注入します。
- (8) シリンジで空気を内視鏡の吸引チャンネルに送り込んでチャンネル内の洗浄液を除去します。



- (9) 手順(7)、(8)を2～3回繰り返して、洗浄液と空気を交互に注入します。
- (10) シリンジで清浄水を内視鏡の吸引チャンネルに送り込んでチャンネル内の洗浄液をすすぎます。
- (11) 最後に吸引チャンネル内の水分が全部排出されるまで空気を注入します。



(12) 鉗子口洗浄アダプターのキャップを外します。



(13) シリンジを鉗子口洗浄アダプターに取り付けます。

(14) シリンジで洗浄液を内視鏡の吸引チャンネルに注入します。

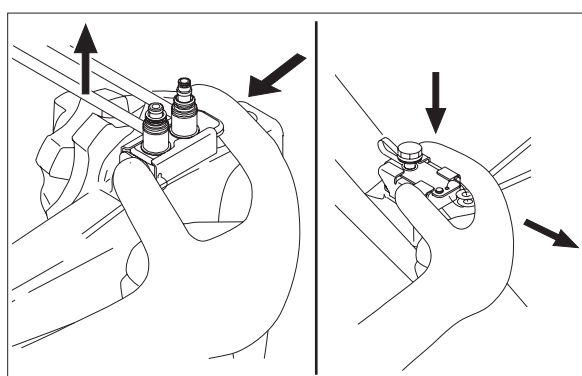
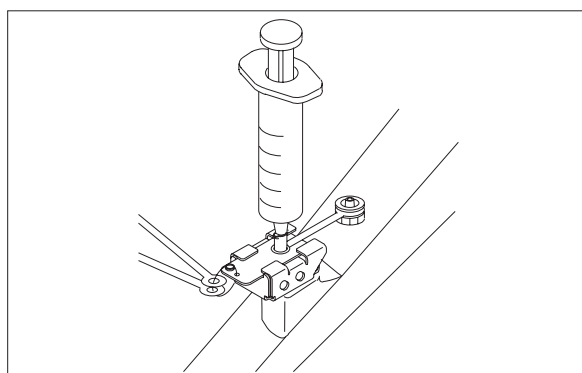
(15) シリンジで空気を内視鏡の吸引チャンネルに送り込んでチャンネル内の洗浄液を除去します。

(16) 手順 (14)、(15) を 2～3 回繰り返して、洗浄液と空気を交互に注入します。

(17) シリンジで清浄水を内視鏡の吸引チャンネルに送り込んでチャンネル内の洗浄液をすすぎます。

(18) 最後に吸引チャンネル内の水分が全部排出されるまで空気を注入します。

(19) 洗浄アダプターを全て内視鏡から取り外します。



### 7.4.11 バルーン送気チャンネルの洗浄

※ バルーンチャンネル洗浄アダプターは、バルーンチャンネルの洗浄消毒のみに使用してください。  
機器の正常な動作を妨げるおそれがあります。

- (1) バルーン送気口にチューブキットがついている場合は、チューブキットを取り外します。

→ 「7.7 チューブキットの洗浄・滅菌」

※ バルーン送気チャンネルを洗浄する際は、チューブキットを接続しないでください。

- (2) バルーン送気口に、バルーンチャンネル洗浄アダプターを接続し、時計回りに回して取り付けます。

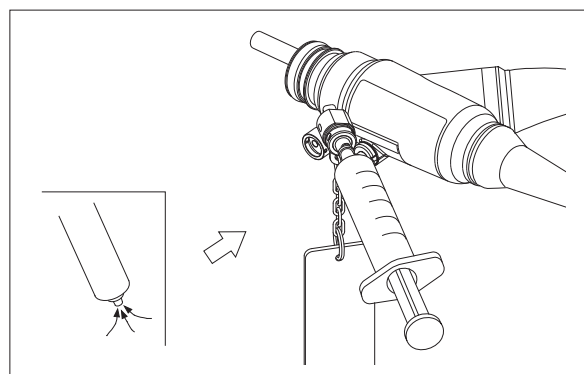
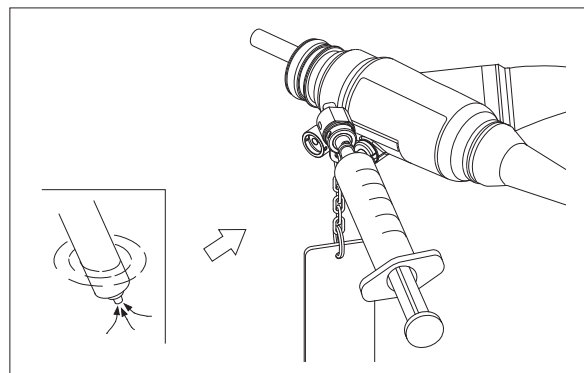
- (3) 洗浄液の入ったシリンジをバルーンチャンネル洗浄アダプターに取り付けます。シリンジでバルーン送気チャンネルに洗浄液を注入し、洗浄します。

- (4) 空気の入ったシリンジをバルーンチャンネル洗浄アダプターに取り付けます。バルーン送気チャンネル内に残った洗浄液が出なくなるまで、シリンジで空気を注入します。

- (5) 手順 (3)、(4) を 2～3 回繰り返して、洗浄液と空気を交互に注入します。

- (6) 清浄水の入ったシリンジを、バルーンチャンネル洗浄アダプターに取り付けます。内視鏡先端から気泡が出なくなるまで、シリンジで清浄水を注入します。

- (7) 最後に、バルーン送気チャンネル内の水分が全て排出されるまで空気を注入します。



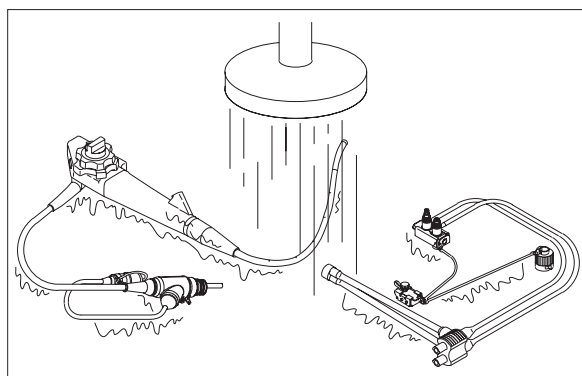
## 7.4.12 内視鏡全体の洗浄

**！注 意**

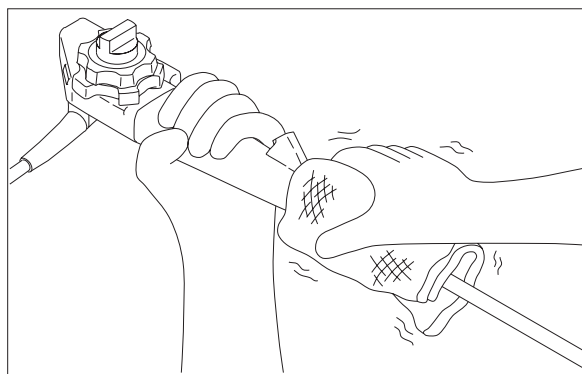
洗浄後は、残留している洗浄液を水で洗い流してください。洗浄液が患者の体内に流れ込むおそれがあります。

洗浄後は、残留している洗浄液を水で洗い流してください。洗浄液が残っていると、次に行う薬液消毒が不完全となります。

- (1) 清潔な柔らかいスポンジを使って、内視鏡と洗浄アダプターを洗浄液で洗います。
- (2) 流水(清浄水)で内視鏡と洗浄アダプターを洗います。

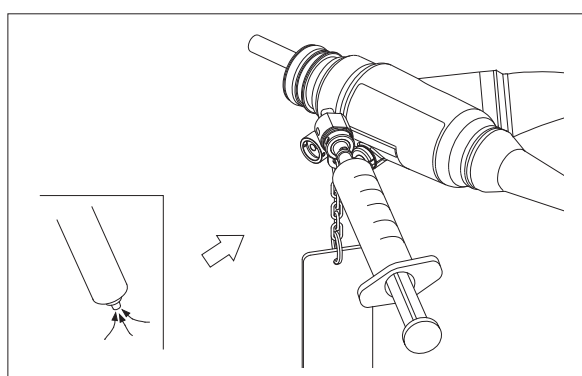
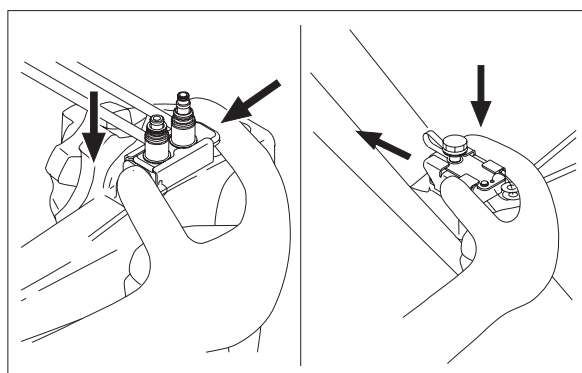


- (3) 内視鏡と洗浄アダプターについている水分を乾いた滅菌ガーゼで拭き取ります。



(4) 各洗浄アダプターを取り付け、シリンジで空気を注入し、チャンネル内の水分を除去します。

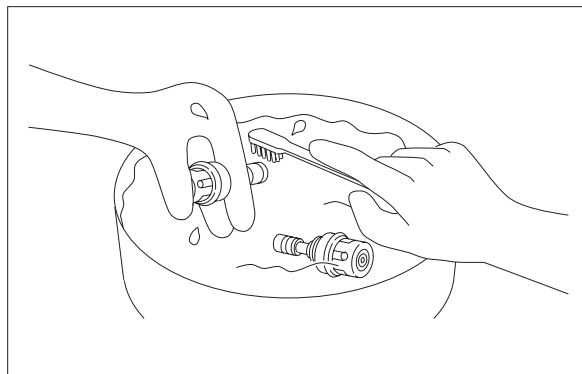
※ 送気送水チャンネル、吸引チャンネル、バルーン送気チャンネル内に入った水分が全部排出されるまで空気を注入します。



## 7.5 送気送水ボタン、吸引ボタンの洗浄・消毒・滅菌

超音波洗浄機・オートクレーブ装置の操作方法は、それぞれの機器の取扱説明書の指示に従ってください。

- (1) 洗浄液中でボタンを作動させながら軟らかい歯ブラシを使用してボタン全体をブラッシングします。
- (2) ボタンを超音波洗浄します。
- (3) ボタンを洗浄液から出して流水(清浄水)で洗います。
- (4) 滅菌ガーゼで水分を拭き取ります。
- (5) ボタンを滅菌パックに入れ密封します。
- (6) オートクレーブ装置の取扱説明書に従ってオートクレーブを行います。



※ 薬液消毒を行う場合は、第8章の表8.2に記載している条件に従ってください。

推奨するオートクレーブの条件

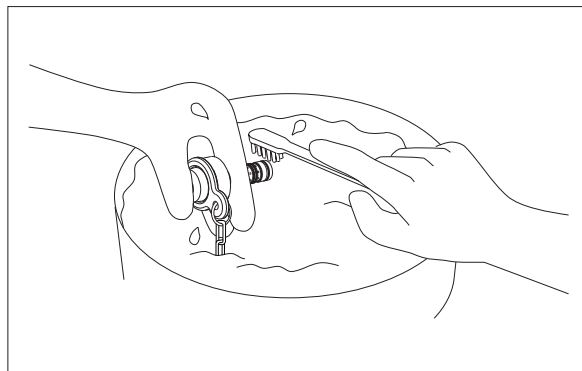
温 度	作用時間
121℃	Max 20 分 Min 15 分
134℃	Max 8 分 Min 5 分

- (7) 各ボタンを保管します。

滅菌または消毒をした各ボタンおよび鉗子栓は、内視鏡を使用する直前に取り付けます。

## 7.6 送気送水チャンネル洗浄アダプターの洗浄・消毒・滅菌

- (1) 洗浄液中でボタンを作動させながら軟らかい歯ブラシを使用してボタン全体をブラッシングします。
- (2) ボタンを洗浄液から出して流水(清浄水)で洗います。
- (3) 滅菌ガーゼで水分を拭き取ります。
- (4) ボタンを滅菌パックに入れ密封します。



- (5) オートクレーブ装置の取扱説明書に従ってオートクレーブを行います。

※ 薬液消毒を行う場合は、第8章の表8.2に記載している条件に従ってください。

推奨するオートクレーブの条件

温 度	作用時間
121℃	Max 20 分 Min 15 分
134℃	Max 8 分 Min 5 分

## 7.7 チューブキットの洗浄・消毒・滅菌

### 7.7.1 チューブキットの洗浄

- (1) チューブキットからフィルターを取り外します。

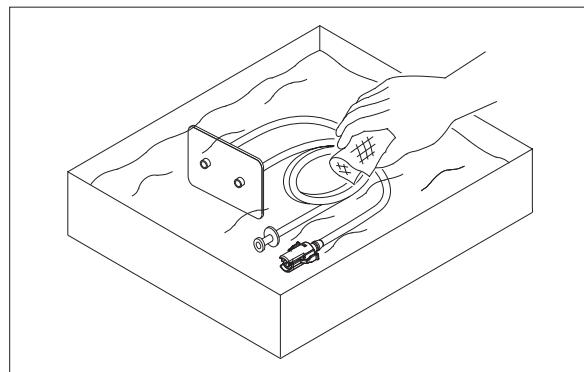
※ フィルターは、薬液洗浄できません。

- (2) チューブ全体を洗浄液に浸漬します。

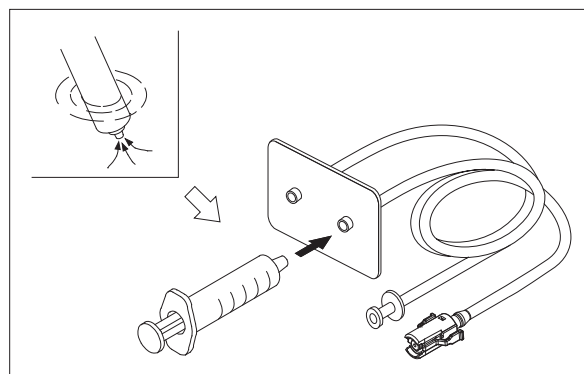
※ 洗浄液の使用については、第7章の表7.2に記載している条件に従ってください。

- (3) 洗浄液中でチューブの表面を、滅菌ガーゼで洗います。

- (4) 洗浄液の入ったシリンジを、バルーンコントローラー側コネクタに取り付け、シリンジで洗浄液を200mL以上注入します。



- (5) シリンジで洗浄液中のチューブの開口部、内部に気泡が出なくなるまで洗浄液を注入します。

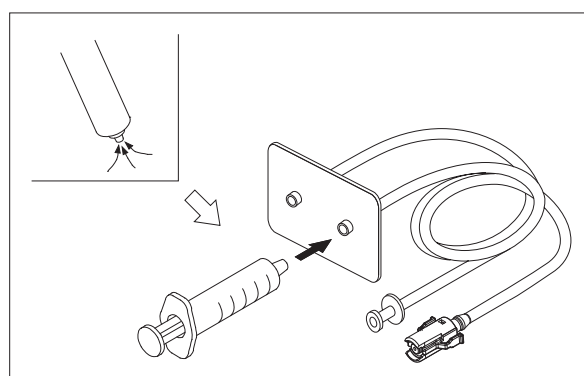


- (6) チューブ内に残った洗浄液がなくなるまで、シリンジで空気を注入します。

- (7) 手順(4)～(6)を2～3回繰り返して、洗浄液と空気を交互に注入します。

- (8) チューブを清浄水に浸漬し、軽く揺るように洗います。

- (9) チューブに清浄水を200mL以上注入し、チューブ内部を洗います。



- (10) シリンジで水中のチューブの開口部、内部に気泡が出なくなるまで清浄水を注入します。

- (11) チューブ内に残った水がなくなるまで、シリンジで空気を注入します。
- (12) チューブについている水分を滅菌ガーゼで拭き取ります。  
汚れが残っている場合は、最初からやり直してください。

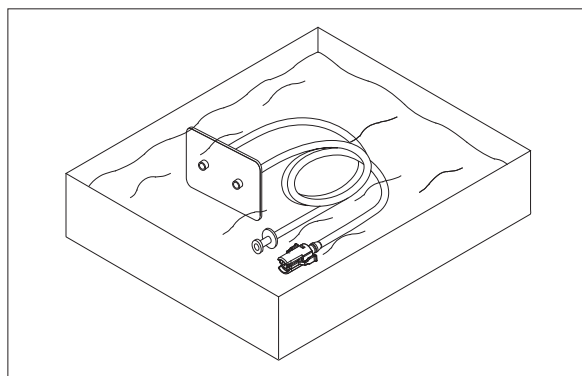
### 7.7.2 チューブキットの消毒

→ 「7.7.1 チューブキットの洗浄」

- (1) チューブキット全体を消毒液に浸漬します。

※ 薬液消毒を行う場合は、第8章の表 8.2 に記載している条件に従ってください。

- (2) 気泡が出なくなるまで、シリンジでチューブキットに消毒液を注入します。
- (3) 気泡が出なくなるまで、シリンジで消毒液中のチューブキットの開口部、内部、溝に消毒液を注入した後、表面を滅菌ガーゼで拭き取ります。



- (4) チューブキット全体を消毒液に浸漬します。

※ 薬液消毒を行う場合は、第8章の表 8.2 に記載している条件に従ってください。

- (5) 消毒液からチューブキットを取り出します。
- (6) チューブキット内に残った消毒液がなくなるまで、シリンジで空気を注入します。
- (7) チューブキット全体を滅菌水に浸漬し、軽く揺するように洗います。
- (8) チューブキットに滅菌水を 200mL 以上注入し、チューブキット内部を洗います。
- (9) シリンジでチューブキットの開口部、内部、溝に滅菌水を気泡が出なくなるまで注入した後、滅菌水中で表面を滅菌ガーゼで拭き取ります。

- (10) 滅菌水からチューブキットを取り出します。
- (11) チューブキット内に残った滅菌水がなくなるまで、シリンジで空気を注入します。
- (12) チューブキットについている水分を滅菌ガーゼで拭き取ります。
- (13) チューブキットを十分に乾燥させます。
- (14) 「第 10 章 保管」の条件に従って、チューブキットを保管します。

### 7.7.3 チューブキットの滅菌

→ 「7.7.1 チューブキットの洗浄」

## 注 意

残留薬液を清浄水で十分に洗い流してください。不十分なすすぎでオートクレーブを行うと、チューブキットを損傷するおそれがあります。

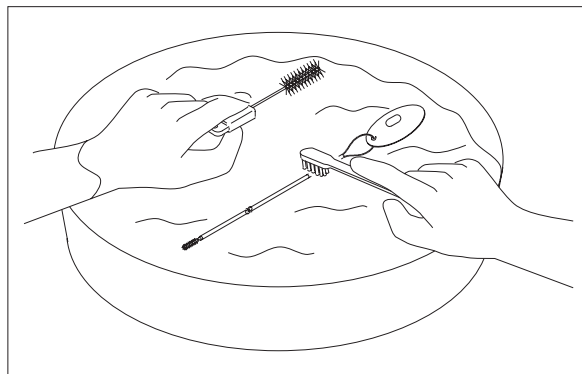
- (1) チューブ、フィルターを滅菌パックに入れ密封します。推奨するオートクレーブの条件
- (2) オートクレーブ装置の取扱説明書に従ってオートクレーブを行います。
- (3) 「第 10 章 保管」の条件に従って、チューブ、フィルターを保管します。

温 度	作用時間
121℃	Max 20 分 Min 15 分
134℃	Max 8 分 Min 5 分

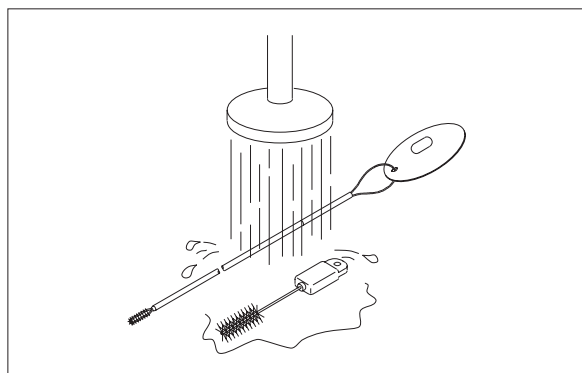
## 7.8 洗浄ブラシの洗浄・消毒

超音波洗浄機の操作方法は、それぞれの機器の取扱説明書の指示に従ってください。

- (1) 消毒液中で軟らかい歯ブラシを使用して洗浄ブラシ全体をブラッシングします。
- (2) 洗浄ブラシを超音波洗浄します。



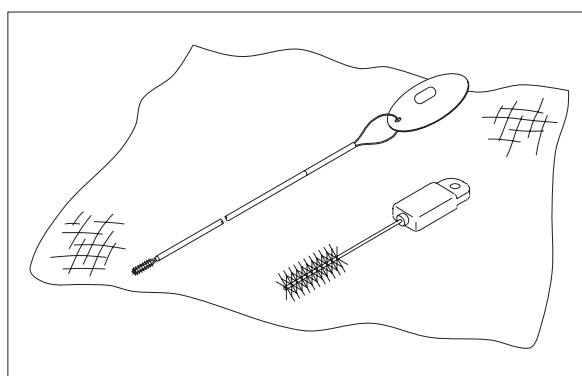
- (3) 洗浄ブラシを洗浄液から出して流水（清浄水）で洗います。
- (4) 滅菌ガーゼで水分を拭き取ります。



- (5) 消毒液に必要時間浸漬します。

※ 薬液消毒を行う場合は、第8章の表8.2に記載している条件に従ってください。

- (6) 流水（滅菌水）で十分にすすいだ後、滅菌ガーゼでよく水切りし乾燥させます。



## 7.9 固定用ゴム取付具 ST-10（別売品）の洗浄・滅菌

固定用ゴム取付具（別売品）の洗浄・滅菌方法は取付具 ST-10 の取扱説明書に従ってください。

## 7.10 内視鏡洗浄消毒装置（AER）による内視鏡の洗浄・消毒

### 警 告

本製品を当社製 ESR-100 以外の内視鏡洗浄消毒装置を使用して洗浄・消毒する場合、本製品およびバルブ機構などの着脱部品に対する洗浄・消毒処理の検証データの有無を、各内視鏡洗浄消毒装置のメーカーに確認してください。本製品に対する洗浄・消毒方法が不適切である場合や検証されていない場合、消毒が不完全になり、感染の原因となるおそれや患者を傷つけるおそれがあります。

内視鏡洗浄消毒装置を使用する場合は、当社製 ESR-100 を使用してください。

※ 内視鏡の接続方法および洗浄・消毒方法は、内視鏡洗浄消毒装置の取扱説明書に従ってください。

※ バルーン送気チャンネルへの、ESR-100 の予備コネクタ用チューブの取り付けは、以下の手順に従ってください。

- (1) 予備コネクタ用チューブのコネクタ（グリーン）を洗浄槽の予備コネクタ（グリーン）に取り付けます。
- (2) 予備コネクタ用チューブのL字型接続アダプターを取り外してから、予備コネクタ用チューブにバルーンチャンネル洗浄アダプター CA-606 を取り付けます。
- (3) バルーンチャンネル洗浄アダプター CA-606 が予備コネクタ用チューブに確実に取り付けられていることを確認してから、バルーンチャンネル洗浄アダプター CA-606 のスコープ側接続口をバルーン送気口に接続します。

※ 内視鏡に付属の洗浄アダプター CA-503/A は用手洗浄専用です。

当社では、本製品を当社製 ESR-100 以外の内視鏡洗浄消毒装置を使用して洗浄・消毒した場合の洗浄・消毒効果は保証していません。

ESR-100 以外の内視鏡洗浄消毒装置を使用する場合は、すべてのチャンネルを含む内視鏡全体が洗浄・消毒できること、およびその洗浄消毒手順を、内視鏡洗浄消毒装置のメーカーにお問い合わせください。

内視鏡洗浄消毒装置を使用して消毒を行う場合は、内視鏡取扱説明書に従って、内視鏡の洗浄を行ってください。

### 7.10.1 気密テスト

取扱説明書の手順に従って気密テストを行います。

→ 「7.4.2 気密テスト」

### 7.10.2 ブラッシング

取扱説明書の手順に従って、内視鏡の各チャンネルをブラッシングします。

→ 「7.4.3 バルブ内のブラッシング」

→ 「7.4.4 吸引チャンネルのブラッシング」

→ 「7.4.5 バルーン送気チャンネルのブラッシング」

→ 「7.4.6 先端部のブラッシング」

### 7.10.3 チャンネルの開通性

内視鏡洗浄消毒装置による洗浄・消毒を行う前に、内視鏡の各チャンネルにつきまらがないことを確認してください。チャンネルモニタリング機能を有する内視鏡洗浄消毒装置の場合、チャンネルにつきまらがあると、正しく機能しない場合があります。

チャンネルモニタリング機能については、各内視鏡洗浄消毒装置のメーカーにご確認ください。



## 第 8 章 薬液消毒

この章では、薬液消毒の方法について説明します。  
薬液消毒は、予備洗浄および本洗浄の後に行います。

8.1 薬液消毒方法 .....	8-2
8.2 消毒条件 .....	8-3
8.3 内視鏡の薬液消毒 .....	8-4
8.3.1 薬液中への浸漬 .....	8-4
8.3.2 送気送水チャンネルへの薬液注入 .....	8-5
8.3.3 吸引チャンネルへの薬液注入 .....	8-5
8.3.4 バルーン送気チャンネルへの薬液注入 .....	8-6
8.3.5 洗浄アダプターへの薬液注入 .....	8-6
8.4 内視鏡のすすぎ .....	8-8
8.4.1 滅菌水の注入 .....	8-8
8.4.2 水切り .....	8-10

## 第8章 薬液消毒

### 8.1 薬液消毒方法

注 意
煮沸消毒やオートクレーブを行わないでください。高温により、内視鏡が損傷します。

消毒効果を高めるため、消毒の前には取扱説明書に記載の手順に従って、洗浄を行ってください。

※ 滅菌済みの付属品やアクセサリは洗浄・消毒・滅菌を行わないでください。付属品やアクセサリの洗浄・消毒・滅菌方法はそれぞれの取扱説明書に従ってください。

消毒は滅菌水および消毒液により行います。表 8.2 に記載している消毒液を使用することをおすすめします。

表 8.1 内視鏡および付属品の適用可能な洗浄・消毒・滅菌方法のまとめ

	洗 浄 方 法		消 毒 ・ 滅 菌 方 法		
	薬液洗浄	超音波洗浄	オートクレーブ	薬液消毒	ガス滅菌
内視鏡	○	○ <sup>※1</sup>	×	○ <sup>※2</sup>	○ <sup>※3</sup>
送気送水ボタン	○	○ <sup>※1</sup>	○	○	○
吸引ボタン	○	○ <sup>※1</sup>	○	○	○
送水タンク	○	○	○	○	×
取付具 (ST-01B)	○	○	○	○	○
取付具 (ST-05B)	×	×	○	×	×
洗浄ブラシ	○	○	×	○	○
キャリングケース	×	×	×	×	×
洗浄アダプター	○	×	○ <sup>※4</sup>	○	○
送気送水チャンネル 洗浄アダプター	○	×	○	○	×
バルーンチャンネル 洗浄アダプター	○	×	○	○	×
チューブ キット	チューブ	×	○	×	×
	フィルター	×	○	×	×

※ 1 内視鏡専用の超音波洗浄器をご使用ください。

※ 2 「8.2 消毒条件」に従ってください。

※ 3 「9.1 ガス滅菌の条件」に従ってください。

※ 4 付属のシリンジはオートクレーブできません。

## 8.2 消毒条件

消毒には、表 8.2 に記載している消毒液を使用することをおすすめします。

内視鏡はこれらの消毒液に対して耐性のあることを、弊社において確認しています。

表 8.2 に記載していない消毒液の使用を希望する場合は、あらかじめ内視鏡の消毒液に対する耐性を弊社までお問い合わせください。

各機器の耐性上、消毒は、表 8.2 に記載している条件で行ってください。

表 8.2 に記載している使用条件での消毒液の効果や希釈、調合については、それぞれの薬品メーカーにお問い合わせください。また、消毒液の種類によって、保護具の装着など「使用上の注意」や「取り扱い上の注意」が必要なものがあります。それぞれの消毒液の取扱説明書も合わせて、よくお読みください。

表 8.2 消毒に使用する薬剤の種類と条件

薬品名	メーカー名	商品名	使用方法	
			使用濃度	作用時間 1回につき
ゲルタール アルデヒド※	丸石製薬(株)	ステリスコープ 3w/v%液	原液	Max 25分 Min 15分
	ジョンソン・ エンド・ ジョンソン(株)	サイデックスプラス 28 3.5%液	原液	Max 30分 Min 20分

※ 本表記載の用法では十分な殺芽胞効果が期待できない場合があります。

### 8.3 内視鏡の薬液消毒

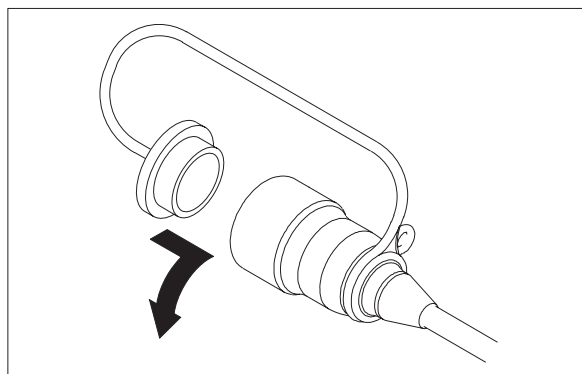
#### ⚠ 警 告

気泡を完全に除去してください。気泡が残っていると、消毒が不完全となります。

内視鏡、洗浄アダプター全体を消毒液に浸漬してください。内視鏡や洗浄アダプターの一部が消毒液から出ていると、薬液消毒が不完全となります。

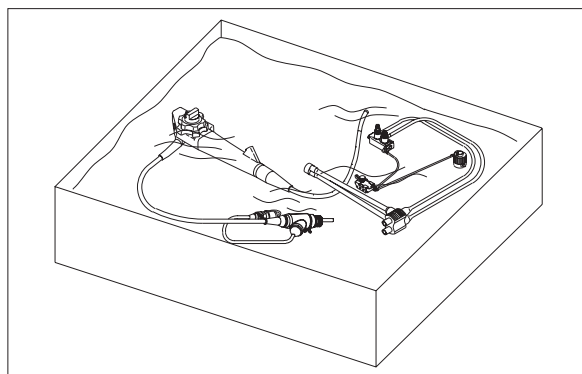
#### 8.3.1 薬液中への浸漬

- (1) ビデオコネクタに防水キャップが取り付けられていることを確認してください。



- (2) 内視鏡と洗浄アダプター全体を消毒液中に浸漬します。

→ 「8.2 消毒条件」

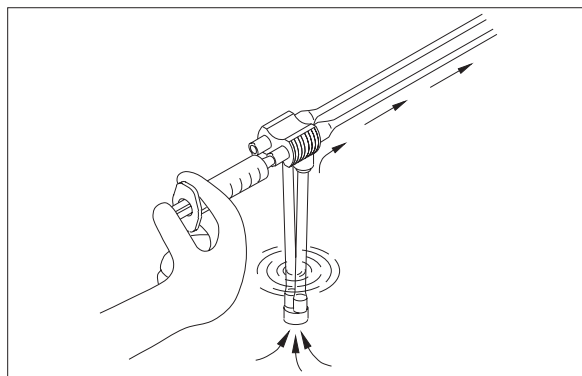


### 8.3.2 送気送水チャンネルへの薬液注入

送気送水チャンネルへの薬液注入は、内視鏡を薬液に浸漬した状態で行います。

→「7.4.8 洗浄アダプターの接続」

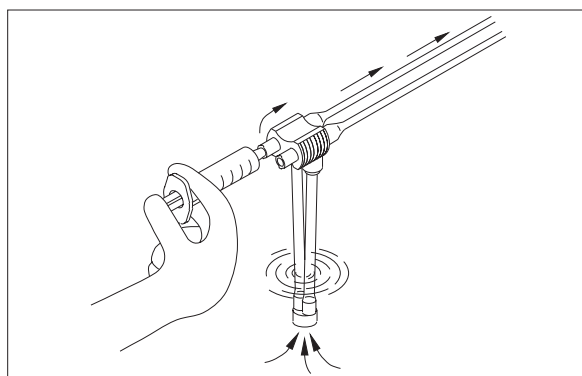
- (1) シリンジを洗浄アダプターの送気送水チャンネル側に取り付けます。
- (2) シリンジで消毒液を内視鏡の送気送水チャンネルに注入します。  
数回繰り返して、内視鏡の先端、送気送水コネクタおよび送気管から気泡がでなくなるまで送気送水チャンネルに消毒液を注入します。



### 8.3.3 吸引チャンネルへの薬液注入

吸引チャンネルへの薬液注入は、内視鏡を薬液に浸漬した状態で行います。

- (1) シリンジを洗浄アダプターの吸引チャンネル側に取り付けます。
- (2) シリンジにより消毒液を内視鏡の吸引チャンネルに注入します。  
数回繰り返して、内視鏡の先端、吸引コネクタから気泡がでなくなるまで吸引チャンネルに消毒液を注入します。

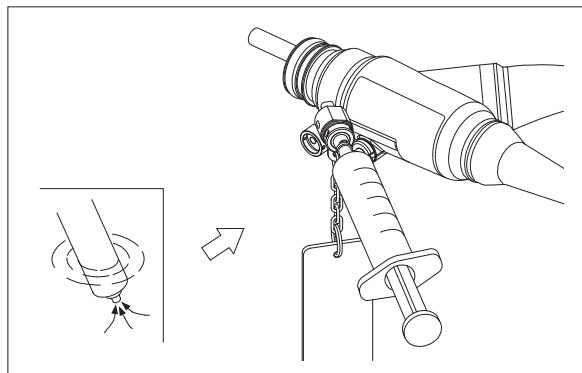


### 8.3.4 バルーン送気チャンネルへの薬液注入

バルーン送気チャンネルへの薬液注入は、内視鏡を薬液に浸漬した状態で行います。

※ バルーンチャンネル洗浄アダプターは、バルーンチャンネルの洗浄消毒のみに使用してください。  
機器の正常な動作を妨げるおそれがあります。

- (1) バルーン送気口に、バルーンチャンネル洗浄アダプターを接続し、時計回りに回して取り付けます。
- (2) シリンジを内視鏡のバルーンチャンネル洗浄アダプターに取り付けます。
- (3) シリンジにより消毒液を内視鏡のバルーン送気チャンネルに注入します。  
数回繰り返して、内視鏡の先端から気泡がでなくなるまでバルーン送気チャンネルに消毒液を注入します。

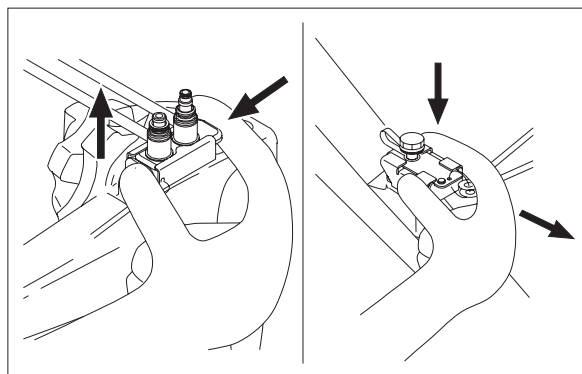


※ ロック式シリンジは使用しないでください。

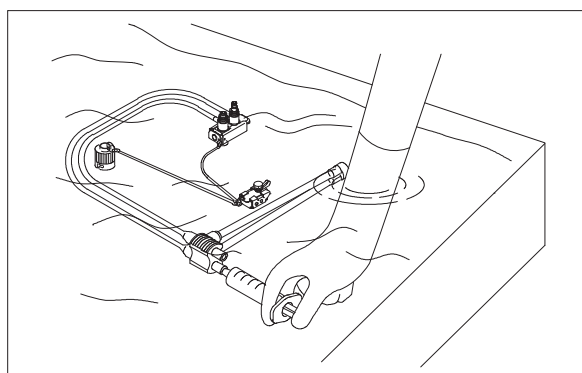
※ バルーン送気チャンネルを消毒する際は、チューブキットを接続しないでください。

### 8.3.5 洗浄アダプターへの薬液注入

- (1) 洗浄アダプター（バルブ部アダプター、鉗子口洗浄アダプターおよびタンク受けキャップ）を内視鏡から取り外します。



- (2) 洗浄アダプターを消毒液中に浸漬します。
- (3) シリンジにより消毒液を洗浄アダプターに注入します。
- ※ 洗浄アダプターへの薬液注入は、薬液中で行ってください。



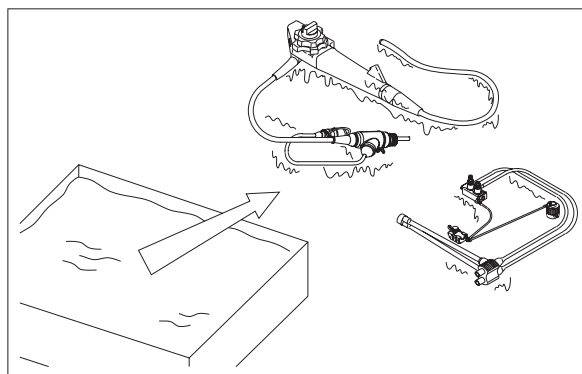
## 8.4 内視鏡のすすぎ

### 8.4.1 滅菌水の注入

#### ⚠注意

消毒液浸漬後は、残留している消毒液を滅菌水で洗い流してください。  
消毒液が患者の体内に流れ込むおそれがあります。

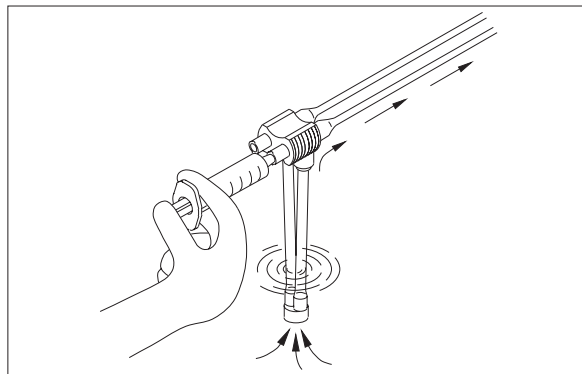
- (1) 内視鏡と洗浄アダプターを消毒液から取り出します。



- (2) 内視鏡に洗浄アダプターを取り付けます。

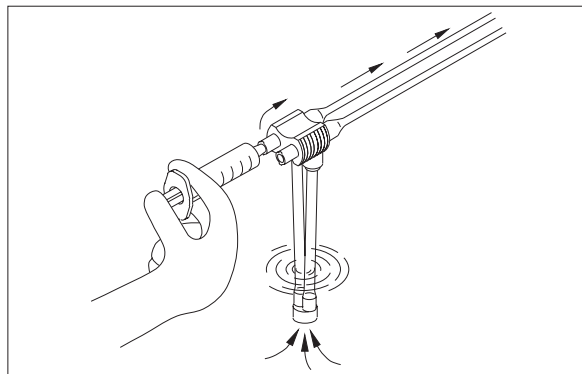
- (3) シリンジを洗浄アダプターの送気送水チャンネル側に取り付けます。

- (4) シリンジで滅菌水を内視鏡の送気送水チャンネルに送り込んで消毒液を排出します。  
消毒液成分が残らないように繰り返し滅菌水を送ります。

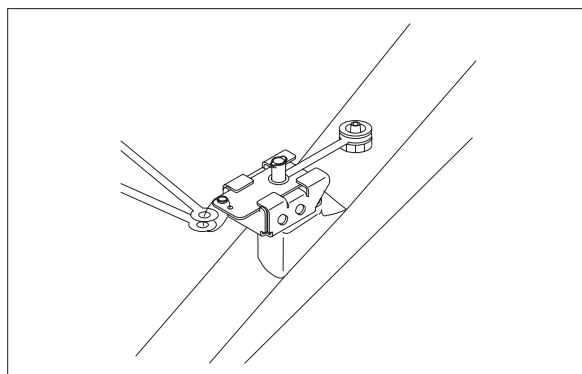


- (5) シリンジを洗浄アダプターの吸引チャンネル側に取り付けます。

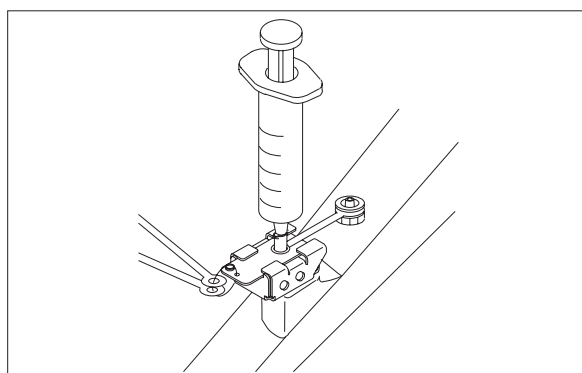
- (6) シリンジで滅菌水を内視鏡の吸引チャンネルに注入し消毒液を排出します。  
消毒液成分が残らないように繰り返し滅菌水を送ります。



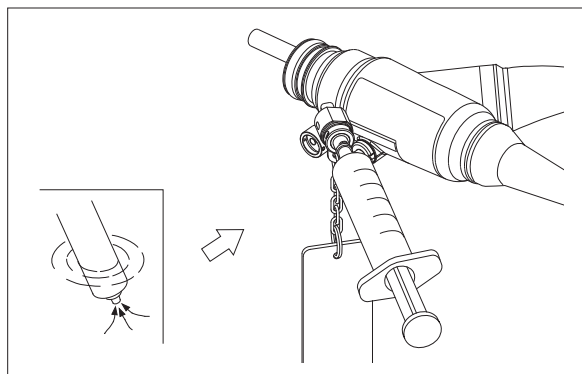
(7) 鉗子口洗浄アダプターのキャップを外します。



(8) シリンジで滅菌水を送り込んで、鉗子口の消毒液を排出します。

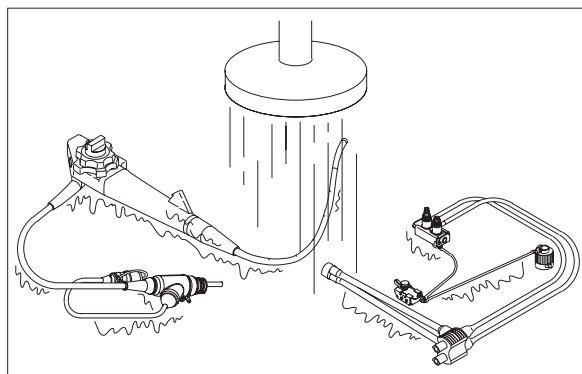


(9) シリンジで滅菌水を送り込んで、バルーン送気チャンネルの消毒液を排出します。



(10) 洗浄アダプターを内視鏡から外します。

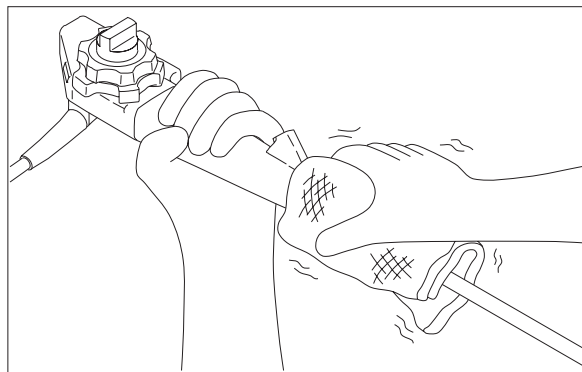
(11) 内視鏡と洗浄アダプターを流水(滅菌水)で洗います。消毒液成分が残らないように十分に流水(滅菌水)で洗います。



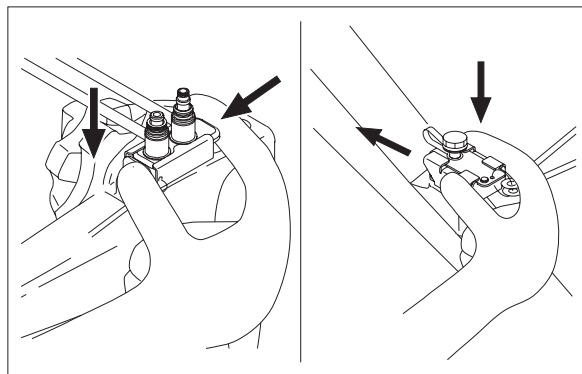
## 8.4.2 水切り

### <内視鏡の水切り>

- (1) 滅菌ガーゼで内視鏡表面の水分を拭き取ります。



- (2) 各洗浄アダプターを内視鏡に取り付けます。

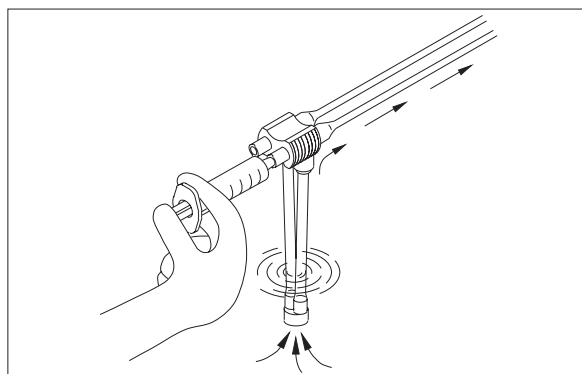


- (3) シリンジで空気を内視鏡の送気送水、吸引、バルーン送気チャンネルに送り込んで各チャンネル内の水分を排出します。

- (4) シリンジで濃度 70%の消毒用アルコールを内視鏡の送気送水、吸引、バルーン送気チャンネルに送り込んで各チャンネル内の水分を排出します。

※ 濃度 70%のイソプロピルアルコールを使用することもできます。

イソプロピルアルコールによる副作用については、医師の判断のもとご使用ください。イソプロピルアルコールは施設および自治体のガイドラインに従って、管理してください。



- (5) シリンジで空気を内視鏡の送気送水、吸引、バルーン送気チャンネルに送り込んで各チャンネル内のアルコールを十分に乾燥させます。

※ 圧縮空気を使用する場合は、フィルターを通したろ過済み空気を使用してください。その際の圧力は、250kPa以下に設定してください。それ以上の圧力で使用すると内視鏡が損傷するおそれがあります。



## 第9章 ガス滅菌

この章では、ガス滅菌の方法について説明します。

9.1 ガス滅菌の条件.....	9-2
9.2 EOG（エチレンオキサイドガス）滅菌.....	9-4

## 第9章 ガス滅菌

### ⚠ 警告

水分を蒸発させてからガス滅菌を行ってください。水の切れていない部分の滅菌が不完全となります。

### ⚠ 注意

エアレーションを行ってください。ガス滅菌後に残留するガスは、人体に有害です。

### 注 意

煮沸消毒やオートクレーブを行わないでください。高温により、内視鏡が損傷します。

内視鏡の滅菌は、ガス滅菌で行います。  
滅菌効果を高めるため、ガス滅菌前に、取扱説明書に記載の手順に従って、洗浄を行ってください。

### 9.1 ガス滅菌の条件

ガス滅菌には、表 9.1 に示す方法で行うことをおすすめします。内視鏡は、この表の滅菌方法に対して耐性のあることを、弊社において確認しています。

※ 滅菌済みの付属品やアクセサリは洗浄・消毒・滅菌を行わないでください。  
付属品やアクセサリの洗浄・消毒・滅菌方法はそれぞれの取扱説明書に従ってください。

この表に示した以外の薬品、条件での使用を希望する場合は、あらかじめ内視鏡の耐性を弊社までお問い合わせください。

表 9.1 に示す条件での滅菌効果および取り扱いの詳細については、装置のメーカーにお問い合わせください。

表 9.1 チャンバー式 EOG 滅菌の滅菌条件

酸化エチレン濃度	温 度	湿 度	圧 力	時 間	エアレーション
20v/v%	55℃	常 湿	167kPa <sup>※</sup>	4 時間	大気圧

※ 167kPa ≒ 1.7kg/cm<sup>2</sup>

表 9.2 内視鏡およびアクセサリーの適用可能な洗浄・消毒・滅菌方法のまとめ

	洗 浄 方 法		消 毒 ・ 滅 菌 方 法		
	薬液洗浄	超音波洗浄	オートクレーブ	薬液消毒	ガス滅菌
内視鏡	○	○ <sup>※1</sup>	×	○ <sup>※2</sup>	○ <sup>※3</sup>
送気送水ボタン	○	○ <sup>※1</sup>	○	○	○
吸引ボタン	○	○ <sup>※1</sup>	○	○	○
送水タンク	○	○	○	○	×
取付具 (ST-01B)	○	○	○	○	○
取付具 (ST-05B)	×	×	○	×	×
洗浄ブラシ	○	○	×	○	○
キャリングケース	×	×	×	×	×
洗浄アダプター	○	×	○ <sup>※4</sup>	○	○
送気送水チャンネル 洗浄アダプター	○	×	○	○	×
バルーンチャンネル 洗浄アダプター	○	×	○	○	×
チューブ キット	チューブ フィルター	○ ×	×	○ ×	×

※ 1 内視鏡専用の超音波洗浄器をご使用ください。

※ 2 「8.2 消毒条件」に従ってください。

※ 3 「9.1 ガス滅菌の条件」に従ってください。

※ 4 付属のシリンジはオートクレーブできません。

## 9.2 EOG（エチレンオキサイドガス）滅菌

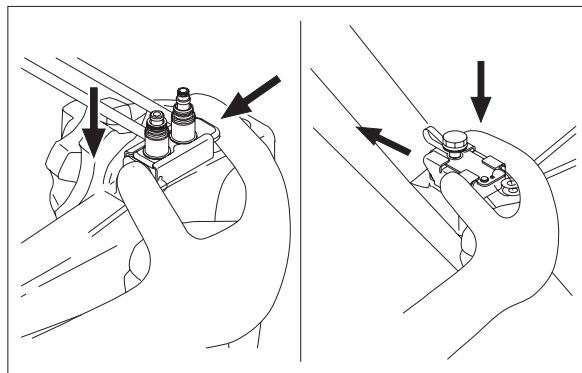
### 注 意

EOG 滅菌を行う前に、通気アダプターを取り付けてください。温度や圧力の変化により、わん曲部が破損することがあります。

エアレーション後は、通気アダプターを外してください。内部に液体が入り、内視鏡が損傷するおそれがあります。

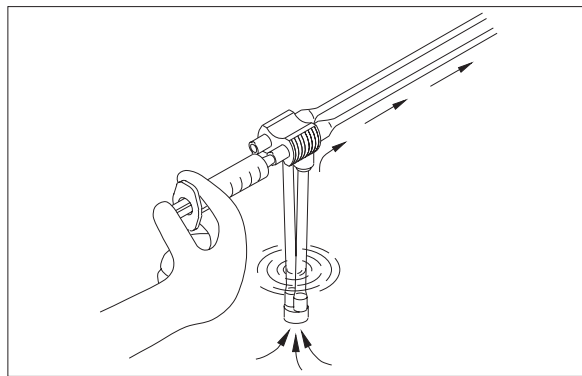
#### <準 備>

- (1) 各洗浄アダプターを内視鏡に取り付けます。



- (2) シリンジで濃度 70% の消毒用アルコールを内視鏡の送気送水、吸引、バルーン送気チャンネルに送り込んで各チャンネル内の水分を排出します。

※ 濃度 70% のイソプロピルアルコールを使用することもできます。  
イソプロピルアルコールによる副作用については、医師の判断のもとご使用ください。イソプロピルアルコールは施設および自治体のガイドラインに従って、管理してください。

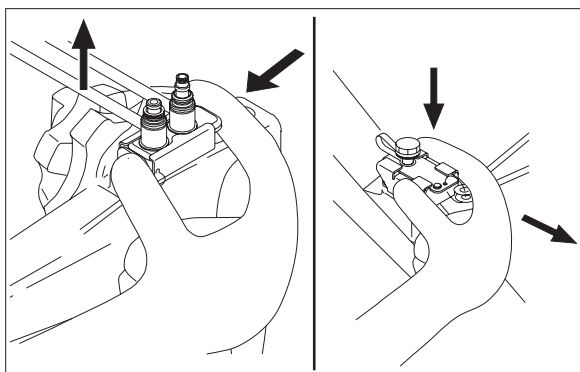


- (3) シリンジで空気を内視鏡の送気送水、吸引、バルーン送気チャンネルに送り込んで各チャンネル内のアルコールを十分に乾燥させます。

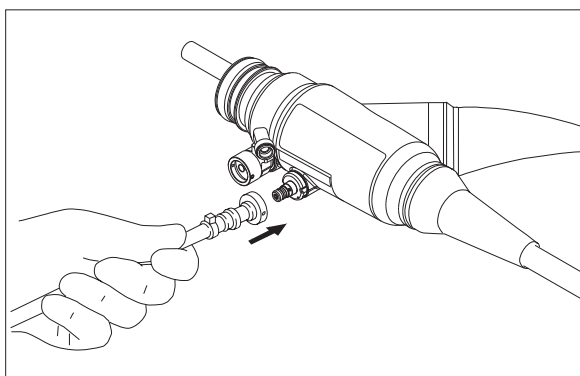
※ 圧縮空気を使用する場合は、フィルターを通したろ過済み空気を使用してください。その際の圧力は、250kPa 以下に設定してください。それ以上の圧力で使用すると内視鏡が損傷するおそれがあります。

<ガス滅菌>

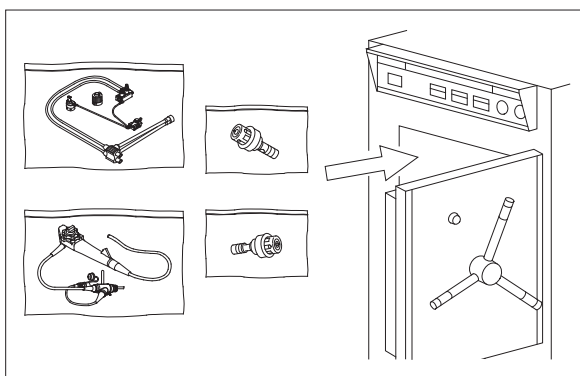
- (1) 洗浄アダプターを内視鏡から取り外します。



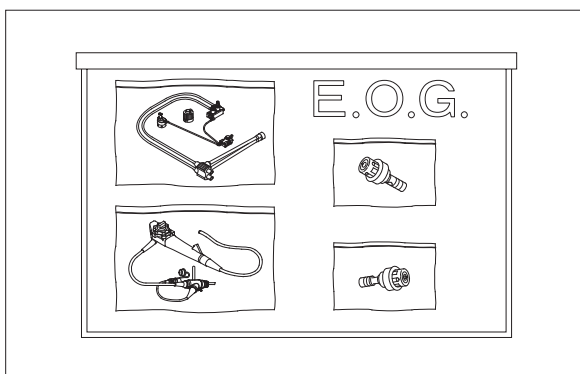
- (2) 通気アダプターを内視鏡のLGコネクターの通気コネクタに接続します。  
通気アダプターは、外気と連通させ内視鏡内部が高圧になるのを防止します。



- (3) 内視鏡、送気送水ボタン、吸引ボタン、洗浄アダプターを、滅菌パックに入れ密封します。  
内視鏡を送気送水ボタン、吸引ボタン、洗浄アダプターとともにEOG滅菌器に入れます。

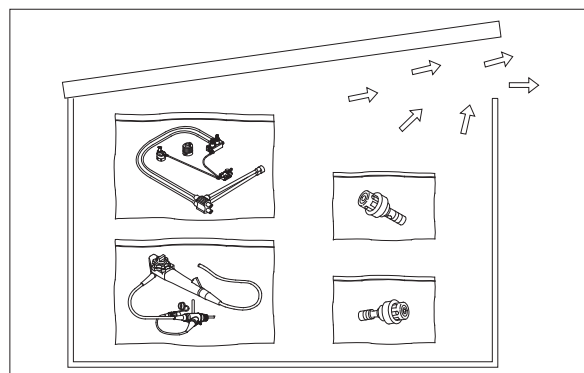


- (4) EOG滅菌器の操作手順にしたがって滅菌します。

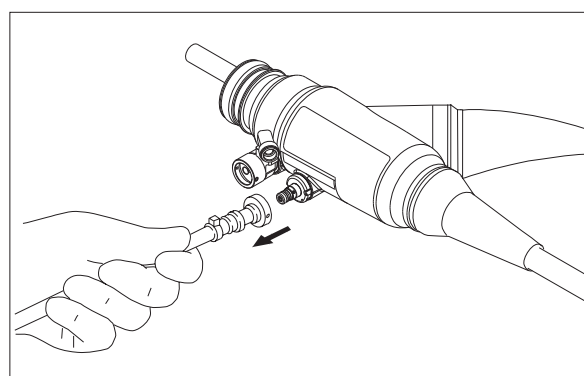


- (5) 規定の時間、滅菌を行ったら、EOG 滅菌器の操作手順にしたがってエアレーションを行います。

温 度	エアレーション時間
50℃	12 時間
室 温	7 日間



- (6) エアレーションが終了したら、通気アダプターを取り外します。



- (7) 各ボタンを保管します。

滅菌または消毒をした各ボタンおよび鉗子栓は、内視鏡を使用する直前に取り付けます。

## 第 10 章 保 管

この章では、保管の方法と条件について説明します。

## 第10章 保 管

### ⚠ 警 告

キャリングケースに内視鏡を保管しないでください。感染源となる可能性があります。

内視鏡から着脱可能な部品（送気送水ボタン、吸引ボタン、鉗子栓、チューブキット）およびビデオコネクタの防水キャップを取り外した状態で保管してください。

### 注 意

保管条件を満たさない場所には保管しないでください。故障の原因となります。

薬液消毒またはガス滅菌した内視鏡、送気送水ボタン、吸引ボタン、洗浄ブラシ、チューブキット、通気アダプターを下記の条件（温度、湿度、気圧）を満たす清潔な場所で保管してください。

#### 保管条件

温 度：-20～+60℃  
湿 度：10～85%RH（結露状態を除く）  
気 圧：70～106kPa（大気圧範囲）  
内視鏡の状態：曲げないで伸ばした状態<sup>※1</sup>  
力の加わらない状態  
ボタンは取り外し、操作部を上にしてつり下げた状態  
直射日光や紫外線、X線の当たらない状態

※1 軟性部を曲げないで伸ばした状態で保管ができない場合は、十分に乾燥させた上で、軟性部が床につかないように、直径300mm以上に曲げて保管ください。

## 10.1 内視鏡の乾燥

**警告**

内視鏡および付属品は、保管前に外表面および内面（管路など）を十分に乾燥させてください。吸引ボタン、送気送水ボタンおよび鉗子栓を内視鏡に取り付けたままの場合、乾燥が不十分となることがあります。乾燥が不十分な状態で保管すると、菌が繁殖し、感染の原因となるおそれがあります。

※ 内視鏡は、消毒およびアルコールフラッシュ後、保管前または次の患者に使用する前にフィルターを通したろ過済み圧縮空気乾燥することを推奨します。

3時間以上の保管を行う場合は、内視鏡を乾燥してください。

- (1) 洗浄アダプターのすべての部品を内視鏡に取り付けます。  
→ 「7.4.9 洗浄アダプターの接続」
- (2) 吸引チャンネル側コネクタに、200～230kPaの圧縮空気を少なくとも15秒間注入します。
- (3) 鉗子口洗浄アダプターを内視鏡の鉗子口から取り外します。
- (4) 鉗子口に、200～230kPaの圧縮空気を少なくとも15秒間注入します。
- (5) 鉗子口洗浄アダプターを内視鏡の鉗子口に取り付けます。
- (6) 送気送水チャンネル側コネクタに、200～230kPaの圧縮空気を少なくとも15秒間注入します。

- (7) バルーン送気口に、200～230kPaの圧縮空気を少なくとも15秒間注入します。
- (8) 手順(2)から(7)を更に6回以上(合計7回以上)繰り返します。
- (9) 内視鏡の先端部を滅菌ガーゼで包みます。
- (10) 吸引チャンネル側コネクタに、200～230kPaの圧縮空気を少なくとも30秒間注入します。
- (11) 送気送水チャンネル側コネクタに、200～230kPaの圧縮空気を少なくとも30秒間注入します。
- (12) バルーン送気口に、200～230kPaの圧縮空気を少なくとも30秒間注入します。
- (13) 滅菌ガーゼの表面に水滴が付着していないことを目視で確認します。
- (14) 水滴が付着している場合は、内視鏡から水滴が出なくなるまで手順(2)から(13)を繰り返します。
- (15) 洗浄アダプターのすべての部品を内視鏡から取り外します。
- (16) 左右アングルつまみと左右ロックつまみの間の溝に、200～230kPaの圧縮空気を少なくとも30秒間吹きつけます。
- (17) 左右アングルつまみと上下アングルつまみの間の溝に、200～230kPaの圧縮空気を少なくとも30秒間吹きつけます。
- (18) 上下アングルつまみと操作部本体の間の溝に、200～230kPaの圧縮空気を少なくとも30秒間吹きつけます。
- (19) 内視鏡と洗浄アダプターに残っている滅菌水を滅菌ガーゼで拭き取ります。

- (20) 送気送水シリンダー、吸引シリンダーおよび鉗子口の内側に残っている水滴を滅菌綿棒で拭き取ります。

## 10.2 付属品の乾燥

3時間以上の保管を行う場合は、付属品を乾燥してください。

### 10.2.1 送気送水ボタン、吸引ボタンの乾燥

- (1) 吸引ボタンの各部（バネ部分、取り付け部の裏側および軸の穴）に、200～230kPaの圧縮空気を少なくとも30秒間注入します。吸引ボタンのバネ部分および取り付け部の裏側は、ボタンを操作しながら圧縮空気を注入します。
- (2) 送気送水ボタンの各部（バネ部分、取り付け部の裏側および軸の穴）に、200～230kPaの圧縮空気を少なくとも30秒間注入します。送気送水ボタンのバネ部分および取り付け部の裏側は、ボタンを操作しながら圧縮空気を注入します。
- (3) 手順(1)から(2)を3回以上繰り返します。
- (4) 吸引ボタンおよび送気送水ボタンが乾燥していることを確認します。

### 10.2.2 送気送水チャンネル洗浄アダプターの乾燥

- (1) 送気送水チャンネル洗浄アダプターの各部（バネ部分および取り付け部の裏側）に、ボタンを操作しながら200～230kPaの圧縮空気を少なくとも30秒間注入します。
- (2) 手順(1)を3回以上繰り返します。
- (3) 送気送水チャンネル洗浄アダプターが乾燥していることを確認します。

### 10.2.3 取付具 (ST-01B) の乾燥

- (1) 取付具 (ST-01B) に付着した水滴を滅菌ガーゼで拭き取ります。
- (2) 取付具 (ST-01B) が乾燥していることを確認します。

### 10.2.4 チューブキットの乾燥

- (1) 滅菌済みシリンジにアルコールを入れます。チューブキットの内視鏡側のチューブに、少なくとも 30mL のアルコールを注入します。
- (2) 滅菌済みシリンジにアルコールを入れます。チューブキットのオーバチューブ側のチューブに、少なくとも 30mL のアルコールを注入します。
- (3) チューブキットの内視鏡側のチューブに、200 ~ 230kPa の圧縮空気を少なくとも 30 秒間注入します。
- (4) チューブキットのオーバチューブ側のチューブに、200 ~ 230kPa の圧縮空気を少なくとも 30 秒間注入します。
- (5) 手順 (3) から (4) を 3 回以上繰り返します。
- (6) チューブキット内にアルコールが残っていないことを目視で確認します。
- (7) アルコールが付着している場合は、チューブキットからアルコールが出なくなるまで手順 (3) から (6) を繰り返します。
- (8) チューブキットに付着した水滴を滅菌ガーゼで拭き取ります。
- (9) チューブキットが乾燥していることを確認します。

### 10.2.5 洗浄ブラシの乾燥

- (1) 洗浄ブラシに付着した水滴を滅菌ガーゼで拭き取ります。
- (2) 洗浄ブラシが乾燥していることを確認します。

## 10.3 保管

### 警 告

専用の保管庫は清潔で乾燥した換気の良い状態を維持してください。多湿な環境では菌が繁殖し、感染の原因となるおそれがあります。

専用の保管庫のドアは閉めておいてください。保管されている機器への利用者以外の人物による接触を避けるため、保管庫の利用を制限してください。不用意な接触があると、感染の原因となるおそれがあります。

汚れた内視鏡および付属品と、リプロセスを行った内視鏡および付属品の混在を避けてください。交差感染するおそれがあります。

### 注 意

専用の保管庫のドアは閉めておいてください。保管されている機器への利用者以外の人物による接触を避けるため、保管庫の利用を制限してください。不用意な接触があると、機器が故障または再汚染するおそれがあります。

※ 内視鏡の軟性部およびLG軟性部を垂直にし、防水キャップを取り外したビデオコネクターを下向きにして、保管庫につり下げて保管することを推奨します。

- (1) 専門機関のガイドラインに従って、消毒済みの内視鏡および付属品を専用の保管庫で保管します。



# 付 録

索 引 .....	付 -2
製品のお問い合わせ窓口について .....	付 -3

## 索 引

項 目	ページ
<英字, 数字>	
EOG.....	9-4
<あ行>	
エアレーション.....	9-6
エチレンオキサイドガス.....	9-4
オートクレーブ.....	8-2
<か行>	
ガス滅菌.....	9-2
気密テスター.....	7-9
気密テスト.....	7-8
吸引ボタン.....	7-21
警 告.....	2, 7
<さ行>	
消 毒.....	8-2
洗 淨.....	7-2
洗浄アダプター.....	7-14
洗浄ブラシ.....	7-26
送気送水チャンネル洗浄アダプター.....	7-22
送気送水ボタン.....	7-21
<た行>	
注 意.....	4, 7
中性洗剤.....	7-3
超音波洗浄.....	7-2
通気アダプター.....	9-5
通気コネクター.....	7-9
<は行>	
保 管.....	10-2
<ま行>	
滅 菌.....	9-2
<や行>	
薬液消毒.....	8-2

## 製品のお問い合わせ窓口について

<製品のお問い合わせ先>

電話番号：**0570-02-7007** (ナビダイヤル)

富士フィルムメディカル株式会社

〒106-0031 東京都港区西麻布二丁目26番30号

電話番号：03-6419-8045

製造販売業者 **富士フイルム株式会社**  
〒258-8538 神奈川県足柄上郡開成町宮台798番地

販売業者 **富士フイルム メディカル株式会社**  
〒106-0031 東京都港区西麻布二丁目26番30号