

## 電子内視鏡

# 取扱説明書

## 洗浄 / 消毒 / 滅菌編

第 2.0 版 2023 年 5 月

上部消化管内視鏡

EG-840TP

この取扱説明書には、電子内視鏡の、洗浄 / 消毒 / 滅菌方法や注意事項を記載しています。製品のご使用前に、この取扱説明書および関連する取扱説明書を必ずお読みになり、ご理解した上で正しくご使用してください。  
この取扱説明書をお読みになった後も、必要なときにすぐに見られるところに、大切に保管してください。

はじめに

- 1 安全にご使用いただくために
- 2 適用可能なリプロセス方法および使用する薬剤
- 3 リプロセスに使用する付属品
- 4 リプロセスの流れ
- 5 内視鏡のリプロセス
- 6 付属品のリプロセス
- 7 保管と廃棄
- 8 トラブルと思ったら
- 9 保証とアフターサービス

## 医用電気機器の使用上の注意事項

本製品を使用する際は、以下の注意事項を守って正しく取り扱ってください。

### ●「医用電気機器の使用上（安全及び危険防止）の注意事項」

1. 熟練した者以外は機器を使用しないこと。
2. 機器を設置するときには、次の事項に注意すること。
  - (1) 気圧、温度、湿度、風通し、日光、ほこり、塩分、イオウ分などを含んだ空気などにより悪影響の生ずるおそれのない場所に設置すること。
  - (2) 傾斜、振動、衝撃（運搬時を含む）など安定状態に注意すること。
  - (3) 化学薬品の保管場所やガスの発生する場所に設置しないこと。
  - (4) 電源の周波数と電圧及び許容電流値（又は消費電力）に注意すること。
  - (5) 電池電源の状態（放電状態、極性など）を確認すること。
  - (6) 保護接地を正しく接続すること。
3. 機器を使用する前には次の事項に注意すること。
  - (1) スイッチの接触状況、極性、ダイヤル設定、メーター類などの点検を行ない、機器が正確に作動することを確認すること。
  - (2) 保護接地が完全に接続されていることを確認すること。
  - (3) すべてのコードの接続が正確でかつ完全であることを確認すること。
  - (4) 機器の併用は正確な診断を誤らせたり、危険をおこすおそれがあるので、十分注意すること。
4. 機器の使用中は次の事項に注意すること。
  - (1) 診断、治療に必要な時間・量をこえないように注意すること。
  - (2) 機器全般に異常のないことを絶えず監視すること。
  - (3) 機器及び患者に異常が発見された場合には、患者に安全な状態で機器の作動を止めるなど適切な措置を講ずること。
5. 機器の使用後は次の事項に注意すること。
  - (1) 定められた手順により操作スイッチ、ダイヤルなどを使用前の状態に戻したのち、電源を切ること。
  - (2) コード類のとりはずしに際してはコードを持って引抜くなど無理な力をかけないこと。
  - (3) 保管場所については次の事項に注意すること。
    - i 気圧、温度、湿度、風通し、日光、ほこり、塩分、イオウ分を含んだ空気などにより悪影響の生ずるおそれのない場所に保管すること。
    - ii 傾斜、振動、衝撃（運搬時を含む。）など安定状態に注意すること。
    - iii 化学薬品の保管場所やガスの発生する場所に保管しないこと。
  - (4) 付属品、コード、導子などは清浄にしたのち、整理してまとめておくこと。
  - (5) 機器は次回の使用に支障のないよう必ず清浄にしておくこと。
6. 故障したときは勝手にいじらず適切な表示を行ない、修理は専門家にまかせること。
7. 機器は改造しないこと。
8. 保守点検
  - (1) 機器及び部品は必ず定期点検を行なうこと。
  - (2) しばらく使用しなかった機器を再使用するときは、使用前に必ず機器が正常にかつ安全に作動することを確認すること。
9. その他
  - (1) 取扱説明書に従い、正しい操作をすること。

## この取扱説明書の構成

---

### はじめに

この章では、この取扱説明書の概要と読み方について説明します。

### 第 1 章 安全にご使用いただくために

この章では、内視鏡のリプロセスに関する警告・注意について説明します。

### 第 2 章 適用可能なリプロセス方法および使用する薬剤

この章では、本製品および付属品に適用可能なリプロセス方法と、使用する薬剤を説明します。

### 第 3 章 リプロセスに使用する付属品

この章では、内視鏡のリプロセスに必要な付属品の機能および点検方法について説明します。点検の結果、異常があるものは新品に交換してください。

### 第 4 章 リプロセスの流れ

この章では、リプロセスの流れと各リプロセス手順の参照項を説明します。各国専門機関のガイドラインを参照し、弊社の推奨内容に基づく施設の指針に従ってリプロセス方法を選択してください。

### 第 5 章 内視鏡のリプロセス

この章では、内視鏡のリプロセス手順およびリプロセスに必要な器材について説明します。

### 第 6 章 付属品のリプロセス

この章では、付属品のリプロセス手順を説明します。付属品には、使用前にリプロセスが必要なものと、使用後にリプロセスが必要なものがあります。

### 第 7 章 保管と廃棄

この章では、内視鏡と付属品の保管と廃棄について説明します。

### 第 8 章 トラブルと思ったら

この章では、内視鏡のリプロセス中に問題が生じた場合に、これらの問題に対処するための方法を説明しています。

### 第 9 章 保証とアフターサービス

この章では、保証とアフターサービスについて説明します。

## 目次

医用電気機器の使用上の注意事項 .....	ii
この取扱説明書の構成 .....	iii
<b>はじめに</b> .....	<b>1</b>
この取扱説明書について.....	1
本製品の取扱説明書の構成 .....	2
取扱説明書の読み方 .....	3
用語の説明.....	3
表記の説明.....	3
<b>第 1 章 安全にご使用いただくために</b> .....	<b>1-1</b>
1.1 一般的な注意事項 .....	1-1
1.2 ベッドサイド洗浄に関する注意事項 .....	1-4
1.3 気密テストに関する注意事項.....	1-6
1.4 マニュアル洗浄に関する注意事項 .....	1-7
1.5 内視鏡洗浄消毒機に関する注意事項 .....	1-9
1.6 消毒に関する注意事項 .....	1-10
1.7 消毒後のすすぎに関する注意事項 .....	1-11
1.8 滅菌に関する注意事項 .....	1-12
1.9 保管に関する注意事項 .....	1-14
<b>第 2 章 適用可能なリプロセス方法および使用する薬剤</b> .....	<b>2-1</b>
2.1 適用可能なリプロセス方法 .....	2-1
2.2 清浄水 .....	2-3
2.3 洗浄液 .....	2-3
2.4 消毒液 .....	2-4
2.5 すずぎに用いる水 .....	2-5
2.6 アルコール .....	2-5
2.7 エチレンオキサイドガス滅菌.....	2-6
2.8 オートクレーブ滅菌 .....	2-7
<b>第 3 章 リプロセスに使用する付属品</b> .....	<b>3-1</b>
3.1 送気送水チャンネル洗浄アダプター (CA-611) .....	3-1
3.1.1 機能 .....	3-1
3.1.2 点検 .....	3-2
3.2 洗浄アダプター (CA-610) .....	3-3
3.2.1 注入チューブ (WA-007) .....	3-4
3.2.1.1 機能 .....	3-4
3.2.1.2 点検 .....	3-5
3.2.2 管路プラグ (WA-010) .....	3-9
3.2.2.1 機能 .....	3-9

3.2.2.2	点検 .....	3-10
3.3	洗浄ブラシ (WB11003FW) .....	3-11
3.3.1	機能 .....	3-11
3.3.2	点検 .....	3-12
3.4	洗浄ブラシ (WB7024FW) .....	3-13
3.4.1	機能 .....	3-13
3.4.2	点検 .....	3-14
3.5	Jチューブ (JT-500) .....	3-15
3.5.1	機能 .....	3-15
3.5.2	点検 .....	3-16
3.6	通気アダプター (AD-7) .....	3-17
3.6.1	機能 .....	3-17
3.6.2	点検 .....	3-17
3.7	副送水口キャップ .....	3-18
3.7.1	機能 .....	3-18
3.7.2	点検 .....	3-19
<b>第 4 章</b>	<b>リプロセスの流れ</b>	<b>4-1</b>
4.1	内視鏡洗浄消毒機を使用した洗浄と消毒の流れ.....	4-2
4.2	マニュアル洗浄とマニュアル消毒の流れ .....	4-4
4.3	マニュアル洗浄と滅菌の流れ.....	4-6
<b>第 5 章</b>	<b>内視鏡のリプロセス</b>	<b>5-1</b>
5.1	リプロセスを行う内視鏡の管路および管路の開口部.....	5-2
5.2	使用する器材の準備 .....	5-3
5.2.1	洗浄、消毒、滅菌を行うときに使用する器材.....	5-3
5.2.2	気密テストを行うときに使用する器材 .....	5-3
5.2.3	リプロセスで使用するその他の器材 .....	5-4
5.2.4	保護具 (例) .....	5-4
5.3	ベッドサイド洗浄.....	5-6
5.3.1	ベッドサイド洗浄の流れ.....	5-7
5.3.2	必要な器材.....	5-8
5.3.3	準備 .....	5-9
5.3.4	挿入部の拭き取り .....	5-10
5.3.5	チャンネルのベッドサイド洗浄.....	5-11
5.3.5.1	送気送水チャンネルへの送水.....	5-11
5.3.5.2	吸引チャンネルへの洗浄液吸引.....	5-15
5.3.5.3	副送水チャンネルのベッドサイド洗浄 .....	5-17
5.3.6	内視鏡の取り外しと運搬.....	5-18
5.3.6.1	吸引ボタンの取り外し .....	5-18
5.3.6.2	鉗子栓の取り外し .....	5-19
5.3.6.3	吸引器の取り外し .....	5-19
5.3.6.4	送水タンクの取り外し .....	5-20
5.3.6.5	内視鏡の取り外しと運搬 .....	5-21
5.4	気密テスト .....	5-24

5.4.1	気密テストの流れ	5-26
5.4.2	必要な器材	5-27
5.4.3	気密テスターの点検	5-28
5.4.4	気密テストの実施	5-31
5.5	マニュアル洗浄	5-36
5.5.1	内視鏡のマニュアル洗浄の流れ	5-36
5.5.2	必要な器材	5-37
5.5.3	外表面洗浄	5-38
5.5.4	ブラッシング	5-40
5.5.4.1	ブラシの点検	5-41
5.5.4.2	先端部のブラッシング	5-44
5.5.4.3	シリンダーおよび鉗子口のブラッシング	5-46
5.5.4.4	吸引チャンネルのブラッシング	5-49
5.5.5	チャンネルの洗浄	5-53
5.5.5.1	注入チューブの点検	5-53
5.5.5.2	管路プラグの点検	5-56
5.5.5.3	洗浄アダプターの取り付け	5-57
5.5.5.4	洗浄液の送液	5-59
5.5.6	すすぎ	5-64
5.5.7	マニュアル洗浄が終わったら	5-69
5.6	内視鏡洗浄消毒機を使用した洗浄と消毒	5-70
5.6.1	内視鏡洗浄消毒機を使用した内視鏡の洗浄と消毒の流れ	5-72
5.6.2	必要な器材	5-73
5.6.3	気密テスト	5-73
5.6.4	マニュアル洗浄	5-74
5.6.5	自動洗浄消毒	5-74
5.6.6	保管	5-74
5.7	マニュアル消毒	5-75
5.7.1	内視鏡のマニュアル消毒の流れ	5-75
5.7.2	必要な器材	5-76
5.7.3	内視鏡の消毒	5-78
5.7.4	消毒後のすすぎ	5-87
5.7.5	アルコールフラッシュおよび乾燥	5-93
5.7.6	保管	5-96
5.8	滅菌	5-97
5.8.1	内視鏡の滅菌の流れ	5-97
5.8.1.1	内視鏡および洗浄アダプターのエチレンオキサイドガス滅菌	5-97
5.8.1.2	洗浄アダプターのオートクレーブ滅菌	5-97
5.8.2	必要な器材	5-97
5.8.3	滅菌の準備	5-99
5.8.4	内視鏡および洗浄アダプターのエチレンオキサイドガス滅菌	5-104
5.8.5	保管	5-106

## 第 6 章 付属品のリプロセス 6-1

6.1	リプロセスする付属品	6-2
6.2	付属品のリプロセスの流れ	6-4

6.3	使用する器材の準備	6-5
6.3.1	洗浄、消毒、滅菌を行うときに使用する器材	6-5
6.3.2	リブプロセスで使用するその他の器材	6-5
6.3.3	保護具（例）	6-6
6.4	付属品のマニュアル洗浄	6-7
6.4.1	付属品のマニュアル洗浄の流れ	6-7
6.4.2	吸引ボタン、送気送水ボタン、送気送水チャンネル洗浄アダプターの マニュアル洗浄	6-8
6.4.3	洗浄アダプター（注入チューブ、管路プラグ）のマニュアル洗浄	6-15
6.4.4	シリンダー用洗浄ブラシ、吸引チャンネル用洗浄ブラシの マニュアル洗浄	6-21
6.4.5	Jチューブのマニュアル洗浄	6-25
6.4.6	マウスピースのマニュアル洗浄	6-30
6.5	付属品のマニュアル消毒	6-34
6.5.1	付属品のマニュアル消毒の流れ	6-35
6.5.2	吸引ボタン、送気送水ボタン、送気送水チャンネル洗浄アダプターの マニュアル消毒	6-36
6.5.2.1	吸引ボタン、送気送水ボタン、 送気送水チャンネル洗浄アダプターの消毒後のすすぎ	6-38
6.5.2.2	吸引ボタン、送気送水ボタン、 送気送水チャンネル洗浄アダプターのアルコールフラッシュ	6-40
6.5.3	洗浄アダプター（注入チューブ、管路プラグ）のマニュアル消毒	6-43
6.5.3.1	洗浄アダプター（注入チューブ、管路プラグ）の 消毒後のすすぎ	6-46
6.5.3.2	洗浄アダプター（注入チューブ、管路プラグ）の アルコールフラッシュ	6-48
6.5.4	シリンダー用洗浄ブラシ、吸引チャンネル用洗浄ブラシの マニュアル消毒	6-51
6.5.4.1	シリンダー用洗浄ブラシおよび吸引チャンネル用洗浄ブラシの 消毒後のすすぎ	6-52
6.5.5	Jチューブのマニュアル消毒	6-55
6.5.5.1	Jチューブの消毒後のすすぎ	6-56
6.5.5.2	Jチューブのアルコールフラッシュ	6-59
6.5.6	マウスピースのマニュアル消毒	6-61
6.5.6.1	マウスピースの消毒後のすすぎ	6-62
6.5.7	鉗子栓のマニュアル消毒	6-64
6.5.7.1	鉗子栓の消毒後のすすぎ	6-65
6.6	付属品の滅菌	6-68
6.6.1	付属品の滅菌の流れ	6-68
6.6.2	オートクレーブ滅菌	6-69
6.6.3	エチレンオキサイドガス滅菌	6-71

## 第7章 保管と廃棄 7-1

7.1	消毒済みの内視鏡および付属品の保管	7-3
7.2	滅菌済みの内視鏡および付属品の保管	7-5
7.3	廃棄	7-6

<b>第 8 章</b>	<b>トラブルと思ったら</b>	<b>8-1</b>
8.1	送気送水ノズルの詰まりの除去.....	8-1
8.2	送気送水チャンネルの詰まりの除去.....	8-3
8.3	副送水ノズルの詰まりの除去.....	8-5
<b>第 9 章</b>	<b>保証とアフターサービス</b>	<b>9-1</b>
9.1	製品保証書.....	9-1
9.2	アフターサービス.....	9-1
9.2.1	保証期間中の修理.....	9-1
9.2.2	保証期間後の修理.....	9-1
	製品のお問い合わせ窓口について	

# はじめに

この章では、この取扱説明書の概要と読み方について説明します。

## この取扱説明書について

この取扱説明書には、内視鏡の洗浄、消毒、滅菌方法および保管方法を記載しています。また、『取扱説明書（操作編）』には、内視鏡の概要、操作方法と操作上の注意事項など、本製品を使用するために必要な事柄を記載しています。本製品を初めてご使用になる方は、「取扱説明書」を必ずお読みいただいてから、実際の操作を行ってください。また、「取扱説明書」を読み終わった後も本製品の近くに保管してご利用ください。

この取扱説明書では、洗浄ブラシ WB11003FW、WB7024FW を、ブラッシングする部分を示すために、「シリンダー用洗浄ブラシ」、「吸引チャンネル用洗浄ブラシ」と呼びます。

この取扱説明書に記載されている方法、薬品、包装形態、条件でリプロセスを行ってください。これ以外では内視鏡や付属品が適切にリプロセスができること、薬剤への適合性および製品の完全性を保証できません。

これ以外のリプロセスを実施する場合は、使用者の責任において、それらの代替手段に関する適切な有効性確認試験が実施済みであることを確認してください。

「取扱説明書」の内容の一部または全部を無断転載することは禁止されています。  
「取扱説明書」の内容に関しては将来予告なしに変更することがあります。

### 商標

この取扱説明書に記載されている会社名、商品名は、富士フイルム株式会社および各社の商標または登録商標です。

### 他社商標

この取扱説明書に記載されている会社名、製品名は、各社の商標または登録商標です。

## 本製品の取扱説明書の構成

本製品の取扱説明書は、「取扱説明書（操作編）」と「取扱説明書（洗浄 / 消毒 / 滅菌編）」を1セットとして管理および保管してください。

### 内視鏡 取扱説明書（操作編）

対象機種：EG-840TP

内視鏡の概要、操作方法と操作上の注意事項など、本製品を使用するために必要な内容を記載しています。

### 内視鏡 取扱説明書（洗浄 / 消毒 / 滅菌編）

対象機種：EG-840TP

内視鏡のリプロセス方法および保管方法を記載しています。

#### ❗ポイント

- この取扱説明書では「内視鏡 取扱説明書（洗浄 / 消毒 / 滅菌編）」を「この取扱説明書」とし、「内視鏡 取扱説明書（操作編）」を「取扱説明書（操作編）」とします。







## 取扱説明書の読み方

### 用語の説明

用語	説明
リプロセス	内視鏡および付属品をマニュアル洗浄した後に消毒や滅菌を行うことです。
ベッドサイド洗浄	検査または処置後にベッドサイドで行う洗浄です。
マニュアル洗浄	内視鏡洗浄消毒機（AER）を使用せずに、手作業で行う洗浄です。
マニュアル消毒	内視鏡洗浄消毒機（AER）を使用せずに、手作業で行う消毒です。
消毒	消毒のレベルを「高水準消毒」と定義してクラス分けしている国がありますが、内視鏡における消毒は「高水準消毒」が要求されています。この取扱説明書では「高水準消毒」を「消毒」とします。

### 表記の説明

この取扱説明書では、本文中で次の表記の規則を使っています。

表記	説明
 <b>警告</b>	回避しないと、死亡または重傷を招く可能性がある危険な状況を説明します。
 <b>注意</b>	回避しないと、軽傷または中程度の傷害を招く可能性がある危険な状況を説明します。 回避しないと、機器の損傷を招く可能性がある状況を説明します。
 <b>1, 2, 3, ...</b>	操作手順の連続する番号は、連続した操作を示します。
 <b>ポイント</b>	本製品の使用に関する重要な情報を示します。
 <b>ヒント</b>	使用者がスムーズに手順を行うための役立つ情報を示します。
 <b>参照</b>	使用者に役立つ情報を示します。



# 第 1 章 安全にご使用いただくために

この章では、内視鏡のリプロセスに関する警告・注意について説明します。

## 1.1 一般的な注意事項

### ⚠ 警告

- 内視鏡および再使用可能な付属品の使用後は、この取扱説明書の指示に従ってリプロセスを行ってください。指示に従ってリプロセスを行わないと、感染の原因となるおそれがあります。
- 内視鏡のリプロセスには、この取扱説明書に記載の機器（洗浄アダプター、洗浄ブラシなど）および手順を使用してください。それ以外の機器または手順を使用すると、リプロセスが適切に行われず、感染の原因となるおそれがあります。
- 推奨する作業の流れに従わない場合は、内視鏡や付属品が適切にリプロセスができることおよび薬剤への適合性を保証できません。これ以外のリプロセスを実施する場合は、使用者の責任において、それらの代替手段に関する適切な有効性確認試験が実施済みであることを確認してください。
- リプロセスを行う場合は、適切な保護具（ゴーグル、フェイスマスク、耐薬品性のある防水性手袋、防汚性の防護服、帽子、靴用カバーなど）を着用してください。保護具の着用が不適切な場合、感染の原因となるおそれがあります。
- 内視鏡のリプロセスには、この取扱説明書に記載の洗浄アダプターを使用してください。それ以外の洗浄アダプターを使用すると、リプロセスが適切に行われず、感染の原因となるおそれがあります。
- 本製品は、出荷前にリプロセスが行われていません。初めて使用する場合、または修理から戻ってきた場合および使用後は、この取扱説明書の指示に従ってリプロセスを行ってください。指示に従ってリプロセスを行わないと、感染の原因となるおそれがあります。
- 検査中または処置中に使用する付属品（吸引ボタン、送気送水ボタン、鉗子栓、Jチューブおよびマウスピース）を初めて使用する場合、および再使用可能な付属品の使用後は、この取扱説明書の指示に従ってリプロセスを行ってください。指示に従ってリプロセスを行わないと、感染の原因となるおそれがあります。
- Jチューブは初めて症例に使用する前に、この取扱説明書の指示に従ってリプロセスを行ってください。指示に従ってリプロセスを行わないと、感染の原因となるおそれがあります。
- 内視鏡のすべての管路（送気送水チャンネル、吸引チャンネル、鉗子チャンネルおよび副送水チャンネルを含む）は、検査中または処置中にその管路の使用の有無にかかわらず、検査または処置後に必ずリプロセスを行ってください。リプロセスを適切に行わないと、感染の原因となるおそれがあります。
- 症例後、使用の有無にかかわらず、副送水チャンネルのリプロセスを必ず行ってください。リプロセスを行わないと、感染の原因となるおそれがあります。

## ⚠ 警告

- 鉗子栓を取り外してから内視鏡をリプロセスしてください。鉗子栓を内視鏡に取り付けたままリプロセスを行うと、リプロセスが適切に行われず、感染の原因となるおそれがあります。
- 検査中または処置中に内視鏡と一緒に使用した再使用可能な付属品（ボタン類など）は、検査中または処置中の使用の有無にかかわらず、検査または処置後に必ずリプロセスを行ってください。リプロセスを適切に行わないと、感染の原因となるおそれがあります。
- 再使用可能な付属品は、異常や劣化の兆候が見られた時点で交換が必要になります。なんらかの異常が見られる場合は、付属品を交換してください。異常がある付属品を使用すると、故障の原因となったり、リプロセスが適切に行われず、感染の原因となるおそれがあります。
- リプロセスが行われた内視鏡および付属品は、汚れた場所または床に接触させないでください。リプロセスが行われた内視鏡および付属品は、汚れた保護具で触れないでください。内視鏡および付属品が再汚染されて、感染の原因となるおそれがあります。
- クロイツフェルト・ヤコブ病患者に本製品を使用する場合は、専用の機器として使用するか、使用後に適切な方法で廃棄してください。この取扱説明書に記載しているリプロセス方法では、クロイツフェルト・ヤコブ病の原因物質を取り除くことができないため、感染源となるおそれがあります。クロイツフェルト・ヤコブ病への対応方法は、種々のガイドラインを参照してください。
- 鉗子栓は、再使用禁止の製品です。使用後の鉗子栓は廃棄してください。廃棄せず再使用すると、感染の原因となるおそれがあります。
- 気密テスターは、リプロセスが行われた内視鏡および付属品と一緒に保管しないでください。内視鏡および付属品が再汚染され、感染の原因となるおそれがあります。
- 気密テスターは、トレーニングを受けていない人の手に触れない場所に保管してください。気密テスターに不用意に触れると、感染の原因となるおそれがあります。
- 送気送水チャンネル洗浄アダプターは、送気送水チャンネルのベッドサイド洗浄のみに使用してください。検査中または処置中に使用した場合、連続送気になり、患者を傷つけるおそれがあります。
- 内視鏡を修理のために返送する場合は、営業所またはお買い上げの代理店のサービス窓口にお問い合わせください。返送前には、必ずリプロセスを行ってください。リプロセスを行っていない製品が返送されると、使用者やサービススタッフ、その他の関係者が感染するおそれがあります。
- リプロセスが行われた内視鏡および付属品が汚れた機器と接触しないように、適切な方法で運搬および保管してください。汚れた機器に接触すると、リプロセスが行われた内視鏡および付属品が汚染され、それに触れる患者または使用者が感染するおそれがあります。

## ⚠ 注意

- 内視鏡を持つときは、操作部を保持してください。挿入部や LG 軟性部を握って持ち上げると、機器を保持しにくいばかりでなく無理な力が加わり、故障の原因となるおそれがあります。
- 再使用可能な付属品は、異常や劣化の兆候が見られた時点で交換が必要になります。なんらかの異常が見られる場合は、付属品を交換してください。異常がある付属品を使用すると、内視鏡や付属品が故障または損傷するおそれがあります。

## ▲ 注意

- 「表 2.1 内視鏡および付属品の適用可能なリプロセス方法」で「適用可能」とされている方法は、製造販売業者の指示に従った場合のみ、日常的に適用できます。内視鏡および付属品は繰り返し使用し、リプロセスを行うと劣化が徐々に生じます。侵食性のある化学薬剤および高温を使用するリプロセス方法では劣化が早くなります。一般的に、消毒に比べて滅菌は機器へよりダメージを与えます。各症例前には、この取扱説明書および『取扱説明書（操作編）』に従って内視鏡および付属品に故障または損傷がないことを確認してください。
- この取扱説明書に示されたリプロセス方法および薬剤に関する指示は、富士フィルムが認定した施設以外で修理された内視鏡には適用できません。富士フィルム以外の部品で内視鏡を修理すると、リプロセス方法と薬剤への適合性に影響するおそれがあります。
- 内視鏡の挿入部は慎重に取り扱ってください。内視鏡のわん曲部を強く持ったり無理に曲げると、わん曲部が故障するおそれがあります。
- 内視鏡の挿入部に物やリプロセスで使用する器材を強く押し付けしないでください。内視鏡の挿入部が損傷し、水漏れを起こすおそれがあります。
- 内視鏡および付属品をオゾン水への浸漬やオゾン発生雰囲気中への暴露はしないでください。内視鏡および付属品が故障または損傷するおそれがあります。
- 処置具を内視鏡と一緒に浸漬しないでください。処置具を内視鏡と一緒に浸漬した場合、処置具の鋭利な箇所が内視鏡に接触して、内視鏡が故障または損傷するおそれがあります。
- 送気送水チャンネル洗浄アダプターに潤滑剤を塗布しないでください。潤滑剤を塗布した場合、パッキンの損傷、または潤滑剤が管路に流れ込み、管路の詰まりの原因となるおそれがあります。

## 1.2 ベッドサイド洗浄に関する注意事項

### ⚠ 警告

- 検査または処置の終了後、ただちにこの取扱説明書に従ってベッドサイド洗浄を行ってください。ただちに行わないと、付着物が乾燥および固着して除去できなくなり、リプロセスが適切に行われず、感染の原因となるおそれがあります。
- 内視鏡の送気送水ノズルが詰まらないように、症例後に送気送水チャンネル洗浄アダプターを使用して送気送水チャンネルの送気チャンネルに清浄水を通してください。ノズルが詰まると、リプロセスが適切に行われず、感染の原因となるおそれがあります。
- 挿入部の外表面を消毒液やアルコールを含んだガーゼで拭かないでください。体液などが固着して、リプロセスが適切に行われず、感染の原因となるおそれがあります。
- 運搬用の清潔で大きなフタ付き容器に内視鏡を入れた後、送気送水チャンネル洗浄アダプターを取り外してください。容器に入れる前に送気送水チャンネル洗浄アダプターを取り外すと、送気送水チャンネルから液が漏れ、感染の原因となるおそれがあります。
- ベッドサイド洗浄でJチューブを使用する場合は、Jチューブを内視鏡から取り外さないでください。内視鏡から取り外すと、副送水チャンネルから液が漏れ、感染の原因となったり、関連機器にかかるおそれがあります。
- ベッドサイド洗浄では、副送水キャップを開けないでください。副送水キャップを開けた場合、副送水チャンネルから液が漏れ、感染の原因となるおそれがあります。
- フードを使用した場合、フードを取り外すときは、保護具を着用してください。保護具を着用しないと、感染の原因となるおそれがあります。
- Jチューブを使用する場合は、検査または処置が終了し、内視鏡をリプロセスする場所に運ぶまで取り外さないでください。内視鏡から取り外すと、副送水チャンネルから液が漏れ、感染の原因となるおそれがあります。
- 使用後の内視鏡は、周囲にぶついたり、内視鏡に残留している液を飛散させたりしないように、運搬用の清潔で大きなフタ付き容器に入れてフタをして運んでください。汚染の可能性のある残留液が飛散して、感染の原因となるおそれがあります。

### ⚠ 注意

- 送気送水チャンネル洗浄アダプターの使用中およびベッドサイド洗浄後は、送気送水チャンネル洗浄アダプターを内視鏡から取り外さないでください。送気送水チャンネル洗浄アダプターを取り外すと、送気送水チャンネルから液が漏れて関連機器にかかり、機器が故障または損傷するおそれがあります。
- ベッドサイド洗浄でJチューブを使用する場合は、Jチューブを内視鏡から取り外さないでください。内視鏡から取り外した場合、副送水チャンネルから液が漏れ、関連機器にかかり、機器が故障するおそれがあります。
- ベッドサイド洗浄では、副送水キャップを開けないでください。副送水キャップを開けると、副送水チャンネルから液が漏れて関連機器にかかり、機器が故障するおそれがあります。
- 送水タンクのコネクターを内視鏡から取り外すときは、送水タンクのコネクターから滅菌水が漏れないように取り外してください。送水タンクのコネクターから滅菌水が漏れて関連機器にかかり、機器が故障または損傷するおそれがあります。

**⚠ 注意**

- 光源装置からスコープコネクタを取り外した直後は、ライトガイド棒が非常に熱い場合があるので触らないでください。熱傷するおそれがあります。

## 1.3 気密テストに関する注意事項

### ▲ 注意

- 内視鏡のマニュアル洗浄を行う前に、必ず気密テストを行い、機器の異常を示す気密不良がないことを確認してください。気密不良がある状態で内視鏡のマニュアル洗浄を行った場合、内部に液体が入り、内視鏡が故障するおそれがあります。
- 異常が疑われる気密テスターで気密テストを行わないでください。内視鏡が故障するおそれがあります。
- 気密テスターを内視鏡に取り付ける場合、気密テスターの取り付け口金をしっかりと固定してください。気密テスターが適切に取り付いていないと、内部が十分に加圧されず、正確な気密テストができません。
- 気密テスターを内視鏡に取り付ける場合、気密テスターの取り付け口金および内視鏡の通気コネクター口金が完全に乾いていることを確認してください。内視鏡を水や薬液に浸漬しているときに、気密テスターを取り付けたり取り外したりしないでください。気密テスター内に水分が入ってしまった場合は、内視鏡を取り付けしないでください。気密テスターのコネクターやチューブに水滴が入ってしまった場合は、乾燥させてから使用してください。気密テスターの表面や内部に水滴が付いていると内視鏡に入り、内視鏡が故障するおそれがあります。
- 気密テスターで内視鏡内部に空気を送るときは、試験圧力（ $20 \pm 1.5 \text{ kPa}$ ）内になるよう加圧してください。指定の試験圧力で気密テストを行わないと、正確な気密テストができないうち、または内視鏡が故障するおそれがあります。
- 気密テスターを内視鏡から取り外す場合、気密テスターのメーターの指針が下がり、指針が止まる（ $0 \text{ kPa}$  の位置になる）まで内視鏡内部の空気を十分に排出してください。十分に空気を排出せずに内視鏡から気密テスターを取り外すと、内部の空気が適切に抜けなくなり、内視鏡が故障するおそれがあります。
- 気密テストで気密不良が発見された場合は、気密テストを中止してください。気密不良が発見された内視鏡を気密不良状態のまま水や薬液に浸漬しないでください。内部に液体が入り、内視鏡が故障するおそれがあります。ただちに営業所またはお買い上げの代理店のサービス窓口にお問い合わせください。
- 内視鏡を浸漬した状態で気密テスターを着脱しないでください。内部に液体が入り、内視鏡が損傷するおそれがあります。
- 気密テスターを取り付けたまま、内視鏡をマニュアル洗浄しないでください。内視鏡が故障するおそれがあります。

## 1.4 マニュアル洗浄に関する注意事項

### ⚠ 警告

- 洗浄に使用した清浄水は再使用しないでください。再使用すると洗浄が適切に行われず、感染の原因となるおそれがあります。
- 洗浄に使用した洗浄液は再使用しないでください。再使用すると洗浄が適切に行われず、感染の原因となるおそれがあります。
- 洗浄液が過度に泡立つ場合は内視鏡表面や管路内面への接触が不十分となり、十分な洗浄効果が得られないおそれがあります。
- 内視鏡のリプロセスを行う前に、副送水口キャップを開けてください。副送水口キャップが閉じている（ルアー口金が密閉されている）と、内視鏡のリプロセスが行われず、感染の原因となるおそれがあります。
- 洗浄ブラシは、使用前に損傷や異常がないことを入念に点検してください。ブラッシング後は毎回、洗浄ブラシが損傷していないこと、および洗浄ブラシの破片が内視鏡の管路内に残留していないことを確認してください。感染やけがの原因となるおそれがあります。
- 内視鏡の鉗子チャンネル、鉗子口、吸引チャンネルおよび吸引シリンダーの内面を十分にブラッシングしてください。ブラッシングが不十分な場合、洗浄が適切に行われず、感染の原因となるおそれがあります。
- 洗浄中に洗浄ブラシが損傷し、ブラシ部が外れた場合は、予備の洗浄ブラシを使用して、管路内から残留物を取り除いてください。内視鏡に異常（チャンネルの損傷や気密不良など）があること、内視鏡のチャンネル内に異物（損傷した洗浄ブラシなど）が残っていること、または内視鏡の洗浄やリプロセスが十分に行われていないことが疑われる場合は、営業所またはお買い上げの代理店のサービス窓口にご連絡の上、内視鏡を点検または修理に出してください。感染の原因となるおそれがあります。
- 内視鏡から洗浄ブラシを引き抜くときに洗浄液が飛散しないよう、内視鏡のブラッシングは、洗浄液に内視鏡を完全に浸漬した状態で行ってください。洗浄液が飛散すると、使用者の皮膚を傷つけたり、使用者が感染するおそれがあります。
- 洗浄後は、残留している洗浄液を清浄水ですすいでください。洗浄液が残っていると、次に行う消毒が適切に行われず、感染の原因となるおそれがあります。

### ⚠ 注意

- 吸引チャンネルをブラッシングする場合、洗浄ブラシはまっすぐゆっくりと挿入し、まっすぐゆっくりと引き抜いてください。洗浄ブラシをまっすぐ挿入、または引き抜かないと、内視鏡が故障または損傷するおそれがあります。
- 内視鏡に洗浄ブラシを挿入または引き抜きを行う場合、ゆっくりと行ってください。勢いよく行うとシリンダー内部が削れたり、傷ついたり、損傷するおそれがあります。
- 吸引チャンネル用洗浄ブラシを内視鏡の先端部の鉗子出口やスコープコネクターの吸引コネクタから挿入しないでください。ブラシが引き抜けなくなったり、内視鏡を損傷するおそれがあります。
- シリンダー用洗浄ブラシを吸引シリンダーに挿入する場合、ブラシ部の半分以上を挿入しないでください。ブラシが引き抜けなくなるおそれがあります。

### ▲ 注意

- ブラッシングのときに、内視鏡の挿入部を直径 400mm 以下に丸めないでください。400mm 以下に丸めると、洗浄ブラシが挿通できず、内視鏡や洗浄ブラシが故障または損傷するおそれがあります。
- 洗浄ブラシの挿入時に管路内で異常な抵抗を感じたときは、ただちに内視鏡を修理に出してください。
- 洗浄液製造業者の指示に従って浸漬してください。記載条件より長く内視鏡を洗浄液に浸漬すると故障または損傷の原因となるおそれがあります。
- ブラッシングの際は、送気送水ボタン、送気送水チャンネル洗浄アダプターのパッキンや弁を洗浄ブラシで傷つけないようにしてください。傷ついたボタンを使用すると、送気ができない、または適切な送気量で使用できなくなるなどの不具合が発生するおそれがあります。
- 送気送水ボタンのリプロセス中に、逆止弁が傷つくなどの故障が発生した場合は、リプロセス済みの予備の送気送水ボタンを使用してください。故障が発生したまま使用を続けると、送気ができない、または適切な送気量で使用できなくなるなどの不具合が発生するおそれがあります。
- 洗浄中に洗浄ブラシが損傷し、ブラシ部が外れた場合は、予備の洗浄ブラシを使用して、管路内から残留物を取り除いてください。内視鏡に異常（チャンネルの損傷や気密不良など）があること、内視鏡のチャンネル内に異物（損傷した洗浄ブラシなど）が残っていること、または内視鏡の洗浄やリプロセスが十分に行われていないことが疑われる場合は、営業所またはお買い上げの代理店のサービス窓口にご連絡の上、内視鏡を点検または修理に出してください。検査または処置中に残留物が落下し、患者を傷つけるおそれがあります。

## 1.5 内視鏡洗浄消毒機に関する注意事項

### ⚠ 警告

- 内視鏡洗浄消毒機を使用して洗浄および消毒を行う場合は、富士フィルムが洗浄消毒効果を確認した内視鏡洗浄消毒機を使用してください。富士フィルムが洗浄消毒効果を確認していない内視鏡洗浄消毒機を使用すると、洗浄消毒が適切に行われず、感染の原因となるおそれや患者を傷つけるおそれがあります。
- 複数の内視鏡を同時処理可能な内視鏡洗浄消毒機で、本製品同士、あるいは本製品とほかの内視鏡とを組み合わせで2本同時に処理する場合は、内視鏡洗浄消毒機の『添付文書』や『取扱説明書』を参照し、2本同時でのリプロセスが適用される組み合わせであることを確認してください。2本同時でのリプロセスが適用されない組み合わせで行うと、リプロセスが適切に行われず、感染の原因となるおそれがあります。
- 内視鏡洗浄消毒機による洗浄消毒を行う前に、内視鏡の各管路に詰まりがないことを確認してください。管路に詰まりがあると、リプロセスが適切に行われず、感染の原因となるおそれがあります。

### ⚠ 注意

- 内視鏡洗浄消毒機を使用した後は内視鏡のスコープコネクタの受電部、通信窓、送信窓とライトガイド入射端を滅菌ガーゼで拭いて、十分に乾燥させてください。受電部、通信窓、送信窓やライトガイド入射端に水滴残りや薬剤の残留物、水あかの堆積があると、内視鏡画像の異常や機器の誤作動の原因となるおそれがあります。
- 内視鏡および付属品のリプロセスが完了したら、冷却後すみやかに内視鏡洗浄消毒機から取り出してください。内視鏡洗浄消毒機から取り出さずに放置すると、内視鏡内部の結露やレンズのくもり、付属品および構成部品の劣化やサビなどが起こり、内視鏡および付属品が故障または損傷するおそれがあります。

## 1.6 消毒に関する注意事項

### ⚠ 警告

- 洗浄アダプターが内視鏡から取り外されていることを確認してから、消毒液に浸漬してください。浸漬中は、内視鏡および洗浄アダプターのすべての外表面が消毒液に完全に浸漬していることを確認してください。洗浄アダプターが内視鏡に取り付いたままの状態では、内視鏡および洗浄アダプターの接続部に消毒液が十分に触れず、適切な消毒が行われず、感染の原因となるおそれがあります。
- 付属品の消毒を行う場合は、付属品のすべての表面が消毒液に完全に浸漬していることを確認してください。浸漬中は、付属品のすべての表面や溝、内部に消毒液をシリンジで注入し、外表面を拭いて、気泡を完全に除去してください。消毒液に触れない部分があると、消毒が適切に行われず、感染の原因となるおそれがあります。
- 内視鏡の先端、管路プラグおよび鉗子口栓の接続部から気泡が出なくなるまで、内視鏡のすべての管路に消毒液をシリンジで注入してください。気泡が残っていると消毒液が十分に触れないため、消毒が適切に行われず、感染の原因となるおそれがあります。
- 内視鏡のすべての開口部や溝に、シリンジおよび洗浄アダプターを使用して消毒液を注入し、外表面を拭いて、気泡を完全に除去してください。気泡が残っていると消毒液が十分に触れないため、消毒が適切に行われず、感染の原因となるおそれがあります。
- 付属品の消毒を行う場合は、付属品にシリンジが取り付けいていないことを確認してください。付属品にシリンジが取り付けいたままの状態では、シリンジおよび付属品の接続部に消毒液が十分に触れないため、消毒が適切に行われず、感染の原因となるおそれがあります。
- 消毒液の使用方法および使用条件については、消毒液製造販売業者の『取扱説明書』および『添付文書』に従ってください。これに従わない場合、消毒が適切に行われず、感染の原因となるおそれがあります。

### ⚠ 注意

- 消毒液の使用方法および使用条件については、消毒液製造販売業者の『取扱説明書』および『添付文書』に従ってください。これに従わない場合、内視鏡および付属品が故障または損傷するおそれがあります。

## 1.7 消毒後のすすぎに関する注意事項

### ⚠ 警告

- 消毒後のすすぎに使用した滅菌水は再使用しないでください。再使用した場合、内視鏡および付属品が再汚染され、感染の原因となるおそれがあります。
- 内視鏡および付属品を消毒液に浸漬した後は、滅菌済みの器材（滅菌シリンジや滅菌ガーゼなど）を使用してください。滅菌済みの器材を使用しない場合、内視鏡および付属品が再汚染され感染の原因となるおそれがあります。
- 消毒液をすすいだ後は、内視鏡および付属品を十分に乾燥させてください。乾燥が不十分な場合、菌が繁殖し、感染の原因となるおそれがあります。

### ⚠ 注意

- 内視鏡および付属品の消毒後は、残留している消毒液を滅菌水ですすいでください。内視鏡および付属品に消毒液が残っていると、患者の体内に流れ込み患者を傷つけるおそれがあります。
- 内視鏡は十分に乾燥させてください。対物レンズや送気送水チャンネルの乾燥が不十分な場合、水あかが堆積し、対物レンズの水切り性能が低下したり、送気量または送水量が低下したりするおそれがあります。
- アルコールの除去に使用する圧縮空気の圧力は 230kPa 以下に設定してください。それ以上の圧力で使用すると、内視鏡が故障または損傷するおそれがあります。
- すすぎの後に内視鏡のスコープコネクタの受電部、通信窓、送信窓とライトガイド入射端を滅菌ガーゼで拭いて、十分に乾燥させてください。受電部、通信窓、送信窓やライトガイド入射端に水滴残りや薬剤の残留物、水あかの堆積があると、内視鏡画像の異常や機器の誤作動の原因となるおそれがあります。

## 1.8 滅菌に関する注意事項

### ⚠ 警告

- 内視鏡および付属品のエチレンオキサイドガス滅菌を行う場合は、内視鏡および付属品の表面が完全に乾燥していることを確認してください。水分が残留したまま滅菌を行うと、乾燥していない部分の滅菌が適切に行われず、感染の原因となるおそれがあります。
- エチレンオキサイドガス滅菌を行う前に、内視鏡からすべての付属品を取り外してください。滅菌が適切に行われず、感染の原因となるおそれがあります。
- 内視鏡および付属品のエチレンオキサイドガス滅菌を行う場合は、滅菌後の無菌状態を保つため、滅菌の種類に適した滅菌パックまたは梱包材を使用してください。適した滅菌パックまたは梱包材を使用しないと、内視鏡および付属品が再汚染され、感染の原因となるおそれがあります。
- エチレンオキサイドガス滅菌を行った後に、滅菌パックに破れ、シール部のはがれがないことを確認してください。滅菌パックに破れ、シール部のはがれなどがあると、内視鏡または付属品が再汚染され、感染の原因となるおそれがあります。
- 富士フィルム製の内視鏡および付属品のエチレンオキサイドガス滅菌は、「表 2.7 チャンバー式 100% エチレンオキサイドガス滅菌の条件」に示す条件で行ってください。それ以外の条件を適用する場合は、適切な有効性確認試験が実施されていることを確認してください。滅菌が適切に行われず、感染の原因となるおそれがあります。
- オートクレーブ滅菌を行った後、滅菌パックに水分が付着している場合は、滅菌工程が適切に行われていないおそれがあり、感染の原因となるおそれがあります。滅菌パックから付属品を取り出し、新しい滅菌パックに入れて再滅菌を行ってください。
- オートクレーブ滅菌を行った後に、滅菌パックに破れ、シール部のはがれがないことを確認してください。滅菌パックに破れ、シール部のはがれなどがあると、付属品が再汚染され、感染の原因となるおそれがあります。

### ⚠ 注意

- 圧縮空気の圧力は 230kPa 以下に設定したろ過済み空気を使用して、内視鏡を乾燥させます。圧力が 230kPa を超えるろ過済み空気を使用すると、内視鏡が故障するおそれがあります。
- 富士フィルム製の内視鏡および付属品のエチレンオキサイドガス滅菌は、「表 2.7 チャンバー式 100% エチレンオキサイドガス滅菌の条件」に示す条件で行ってください。これを外れた条件で行うと、機器が故障するおそれがあります。
- エチレンオキサイドガス滅菌を行う場合、内視鏡と他の付属品を一緒に滅菌パックに入れないでください。接触により内視鏡が故障するおそれがあります。
- エチレンオキサイドガス滅菌を行う前に、内視鏡に通気アダプターを取り付けてください。通気アダプターを取り付けずにエチレンオキサイドガス滅菌を行うと、温度や圧力の変化により、わん曲部が損傷するおそれがあります。
- エチレンオキサイドガス滅菌を行った後、残留した有毒物質を除去するためにすべての機器に対して適切なエアレーションを行ってください。人体に悪影響を与えるおそれがあります。

**▲ 注意**

- エチレンオキサイドガス滅菌を行った後は滅菌パックを開封し、通気アダプターを取り外してください。通気アダプターを取り付けたまま使用しリブプロセスを行うと、内部に液体が入り、内視鏡が故障するおそれがあります。
- 内視鏡は熱に弱い構造のため、オートクレーブなどの高温で滅菌を行うことはできません。オートクレーブ滅菌を行うと、内視鏡が故障または損傷するおそれがあります。
- 富士フィルム製の付属品のオートクレーブ滅菌は、「表 2.8 オートクレーブ滅菌の条件」に示す条件で行ってください。これを外れた条件で行うと、付属品が損傷するおそれがあります。
- 付属品のオートクレーブ滅菌を行った後、オートクレーブ装置の温度を室温まで冷却するときは、ゆっくりと冷却してください。温度が急激に変化すると、付属品が損傷するおそれがあります。

## 1.9 保管に関する注意事項

### ⚠ 警告

- 専用の保管庫を清浄に保つため、専用の保管庫には適切にリプロセスを行った内視鏡および付属品のみを保管してください。専用の保管庫が汚染されると、感染の原因となるおそれがあります。
- 専用の保管庫の清掃および消毒方法、保管する物、利用者に関して、施設の指針を確立してください。保管庫の清浄性が確保できない場合、保管している物が再汚染される原因となるおそれがあります。
- 専用の保管庫は清潔で乾燥した換気の良い状態を維持してください。多湿な環境では菌が繁殖し、感染の原因となるおそれがあります。
- 専用の保管庫のドアは閉めておいてください。保管されている機器への利用者以外の人物による接触を避けるため、保管庫の利用を制限してください。不用意な接触があると、感染の原因となるおそれがあります。
- 内視鏡や付属品を内視鏡のキャリングケースに入れて保管しないでください。キャリングケースは患者に使用する内視鏡の保管環境として適切ではありません。患者に使用する内視鏡をキャリングケースに入れて保管すると、菌が繁殖し感染の原因となるおそれがあります。
- 内視鏡のキャリングケースは、内視鏡や付属品を輸送する場合だけに使用してください。キャリングケースから取り出した内視鏡や付属品は、患者へ使用する前または専用の保管庫で保管する前に必ずリプロセスを行ってください。リプロセスを行わない場合、感染の原因となるおそれがあります。
- 内視鏡および付属品は、保管前に外表面および内面（管路など）を十分に乾燥させてください。乾燥が不十分な状態で保管すると、菌が繁殖し、感染の原因となるおそれがあります。
- 汚れた内視鏡および付属品と、リプロセスを行った内視鏡および付属品の混在を避けてください。交差感染するおそれがあります。

### ⚠ 注意

- 内視鏡は、『取扱説明書（操作編） - 付録』に記載の保管条件で保管してください。
- 適切にリプロセスを行った内視鏡および付属品は適切な保管環境で保管してください。適切な保管庫で保管しない場合、内視鏡および付属品が損傷または再汚染するおそれがあります。
- 適切にリプロセスを行った内視鏡および付属品は、直射日光にあたる場所、高温多湿な場所、オゾンまたは X 線や紫外線にさらされる場所で保管しないでください。それらの場所に保管すると、内視鏡および付属品の故障または損傷の原因となるおそれがあります。
- 内視鏡の挿入部および LG 軟性部を直径 200mm より小さく丸めないでください。直径 200mm より小さく丸めて保管すると、内視鏡が故障または損傷するおそれがあります。
- 専用の保管庫のドアは閉めておいてください。保管されている機器への利用者以外の人物による接触を避けるため、保管庫の利用を制限してください。不用意な接触があると、機器が故障または再汚染するおそれがあります。

# 第 2 章 適用可能なリプロセス方法および使用する薬剤

この章では、本製品および付属品に適用可能なリプロセス方法と、使用する薬剤を説明します。

## 2.1 適用可能なリプロセス方法

内視鏡および付属品にはいくつかのリプロセス方法が適用可能です。適用できないリプロセス方法を行った場合、リプロセスが不適切になるか、または十分行われず、感染の原因となるおそれや機器が損傷するおそれがあります。適用可能なリプロセス方法については、「表 2.1 内視鏡および付属品の適用可能なリプロセス方法」を参照し、各施設の指針に従ってリプロセス方法を選択してください。

### ▲ 注意

- 「表 2.1 内視鏡および付属品の適用可能なリプロセス方法」で「適用可能」とされている方法は、製造販売業者の指示に従った場合のみ、日常的に適用できます。内視鏡および付属品は繰り返し使用し、リプロセスを行うと劣化が徐々に生じます。侵食性のある化学薬剤および高温を使用するリプロセス方法では劣化が早くなります。一般的に、消毒に比べて滅菌は機器へよりダメージを与えます。各症例前には、この取扱説明書および『取扱説明書（操作編）』に従って内視鏡および付属品に故障または損傷がないことを確認してください。
- この取扱説明書に示されたリプロセス方法および薬剤に関する指示は、富士フィルムが認定した施設以外で修理された内視鏡には適用できません。富士フィルム以外の部品で内視鏡を修理すると、リプロセス方法と薬剤への適合性に影響するおそれがあります。

表 2.1 内視鏡および付属品の適用可能なリプロセス方法

✓: 適用可能 ×: 適用不可能

	洗浄		消毒	滅菌	
	薬液洗浄	超音波洗浄	薬液消毒 <sup>※1</sup>	エチレンオキサイドガス滅菌	オートクレーブ
 内視鏡	✓	✓ <sup>※2</sup>	✓	✓	×
 吸引ボタン	✓	✓ <sup>※3</sup>	✓	✓	✓
 送気送水ボタン	✓	✓ <sup>※3</sup>	✓	✓	✓
 送気送水チャンネル洗浄アダプター	✓	×	✓	✓	✓

✓: 適用可能 ×: 適用不可能

	洗浄		消毒	滅菌	
	薬液洗浄	超音波洗浄	薬液消毒 <sup>※1</sup>	エチレンオキサイドガス滅菌	オートクレーブ
 洗浄アダプター	✓	×	✓	✓	✓
 洗浄ブラシ	✓	✓	✓	✓	×
 Jチューブ	✓	×	✓	×	✓
 マウスピース	✓	✓	✓	✓	✓
 鉗子栓	×	×	✓ <sup>※4</sup>	✓ <sup>※4</sup>	✓ <sup>※4</sup>

※ 1 「2.4 消毒液」に従ってください。

※ 2 内視鏡の超音波洗浄を行う場合は、「5.6 内視鏡洗浄消毒機を使用した洗浄と消毒」に従って専用の内視鏡洗浄消毒機をご使用ください。

※ 3 汚れが落ちにくい場合は、超音波洗浄することを推奨します。超音波洗浄機の使用方法は、超音波洗浄機の『取扱説明書』を参照してください。

※ 4 使用前に消毒または滅菌を行います。使用後は廃棄してください。

## 2.2 清浄水

### ⚠ 警告

- 洗浄に使用した清浄水は再使用しないでください。再使用すると洗浄が適切に行われず、感染の原因となるおそれがあります。

清浄水は、気密テストや内視鏡および付属品をマニュアル洗浄した後のすすぎに使用します。気密テストや内視鏡および付属品のマニュアル洗浄後のすすぎで使用する水は、清潔な清浄水または（フィルターによるろ過、脱イオン、または蒸留によって）化学物質や微生物を除去した水を使用してください。消毒後の内視鏡および付属品のすすぎには、「2.5 すすぎに用いる水」に記載されている滅菌水を使用してください。

## 2.3 洗浄液

### ⚠ 警告

- 洗浄に使用した洗浄液は再使用しないでください。再使用すると洗浄が適切に行われず、感染の原因となるおそれがあります。
- 洗浄液が過度に泡立つ場合は内視鏡表面や管路内面への接触が不十分となり、十分な洗浄効果が得られないおそれがあります。

内視鏡のベッドサイド洗浄およびマニュアル洗浄には、医療用で低発泡性の酵素系洗剤を使用します。内視鏡および付属品への適用が確認された洗浄液の具体的な製品名は、営業所またはお買い上げの代理店のサービス窓口にお問い合わせください。洗浄液の調合および使用方法については、洗浄液製造業者の指示に従ってください。

### 📌 ポイント

- 使用方法および有効期限については、洗浄液製造業者の指示に従ってください。

## 2.4 消毒液

市販の2.0～3.5% グルタルアルデヒド消毒液は、富士フィルム製内視鏡の材料適合性を確認しています。

内視鏡のマニュアル消毒にグルタルアルデヒド消毒液を使用する際は、製造販売業者の指示に従ってください。消毒液の具体的な名称については、営業所またはお買い上げの代理店のサービス窓口にお問い合わせください。

### ⚠ 警告

- 消毒液の使用方法および使用条件については、消毒液製造販売業者の『取扱説明書』および『添付文書』に従ってください。これに従わない場合、消毒が適切に行われず、感染の原因となるおそれがあります。

### ⚠ 注意

- 消毒液の使用方法および使用条件については、消毒液製造販売業者の『取扱説明書』および『添付文書』に従ってください。これに従わない場合、内視鏡および付属品が故障または損傷するおそれがあります。
- 内視鏡および付属品をオゾン水への浸漬やオゾン発生雰囲気中への暴露はしないでください。内視鏡および付属品が故障または損傷するおそれがあります。

### 📌 ポイント

- 消毒液の使用方法、使用条件および使用期限については、消毒液製造販売業者の『添付文書』および『取扱説明書』に従ってください。
- 使用前に消毒液製造販売業者の推奨する方法（試験紙など）で消毒液の効果（最低有効濃度を維持していること）を確認してください。消毒効果が不十分な消毒液は使用しないでください。

## 2.5 すずぎに用いる水

### ⚠ 警告

- 消毒後のすずぎに使用した滅菌水は再使用しないでください。再使用した場合、内視鏡および付属品が再汚染され、感染の原因となるおそれがあります。

消毒後の内視鏡および付属品のすずぎには滅菌水を使用してください。

### 📌 ポイント

- 内視鏡の管路のすずぎ、乾燥の工程に使用する水質や空気の質、アルコールの要否については、各国専門機関のガイドラインを参照してください。

## 2.6 アルコール

内視鏡および付属品を完全に乾燥させるため、空気の注入後にアルコールフラッシュを行う場合は、各国専門機関のガイドラインに従って医療用エタノールを使用してください。エタノールの濃度については、各国専門機関のガイドラインを参照してください。

### 📌 ポイント

- アルコールの要否については、各国専門機関のガイドラインを参照してください。
- 70～90%濃度のエタノールが一般的には推奨されています。

## 2.7 エチレンオキサイドガス滅菌

エチレンオキサイドガス滅菌の適用可否は「表 2.1 内視鏡および付属品の適用可能なリプロセス方法」を参照してください。

### 📖 参照

- 「2.1 適用可能なリプロセス方法」

### ⚠️ 警告

- 富士フィルム製の内視鏡および付属品のエチレンオキサイドガス滅菌は、「表 2.7 チャンバー式 100% エチレンオキサイドガス滅菌の条件」に示す条件で行ってください。それ以外の条件を適用する場合は、適切な有効性確認試験が実施されていることを確認してください。滅菌が適切に行われず、感染の原因となるおそれがあります。

### ⚠️ 注意

- 富士フィルム製の内視鏡および付属品のエチレンオキサイドガス滅菌は、「表 2.7 チャンバー式 100% エチレンオキサイドガス滅菌の条件」に示す条件で行ってください。これを外れた条件で行うと、機器が故障するおそれがあります。
- エチレンオキサイドガス滅菌を行った後、残留した有毒物質を除去するためにすべての機器に対して適切なエアレーションを行ってください。人体に悪影響を与えるおそれがあります。

市販されている滅菌器および付属品のみを使用してください。

表 2.7 チャンバー式 100% エチレンオキサイドガス滅菌の条件

	温度	湿度	時間	エチレンオキサイドガス濃度	暴露時間
コンディショニング	55°C	60%RH	60 分	-	-
滅菌	55°C	60%RH	-	0.735mg/cm <sup>3</sup> (735mg/L)	60 分
エアレーション	55°C	-	12 時間	-	-

## 2.8 オートクレーブ滅菌

オートクレーブ滅菌の詳細については、「表 2.1 内視鏡および付属品の適用可能なリプロセス方法」を参照してください。

### 📌ポイント

- オートクレーブ滅菌の条件については、各国専門機関のガイドラインを参照してください。「表 2.8 オートクレーブ滅菌の条件」と違う場合は、適切な有効性確認試験が実施済みであることを確認してください。
- オートクレーブ滅菌の方法は、オートクレーブ装置の『取扱説明書』、および種々のガイドラインを参照してください。

### ⚠️注意

- 内視鏡は熱に弱い構造のため、オートクレーブなどの高温で滅菌を行うことはできません。オートクレーブ滅菌を行うと、内視鏡が故障または損傷するおそれがあります。
- 富士フィルム製の付属品のオートクレーブ滅菌は、「表 2.8 オートクレーブ滅菌の条件」に示す条件で行ってください。これを外れた条件で行うと、付属品が損傷するおそれがあります。

オートクレーブ装置は、公的に認められたプレバキューム方式の装置および滅菌用品を使用してください。

表 2.8 オートクレーブ滅菌の条件

温度	132 ~ 134°C
暴露時間	5 分
乾燥時間	20 分

### 📌ポイント

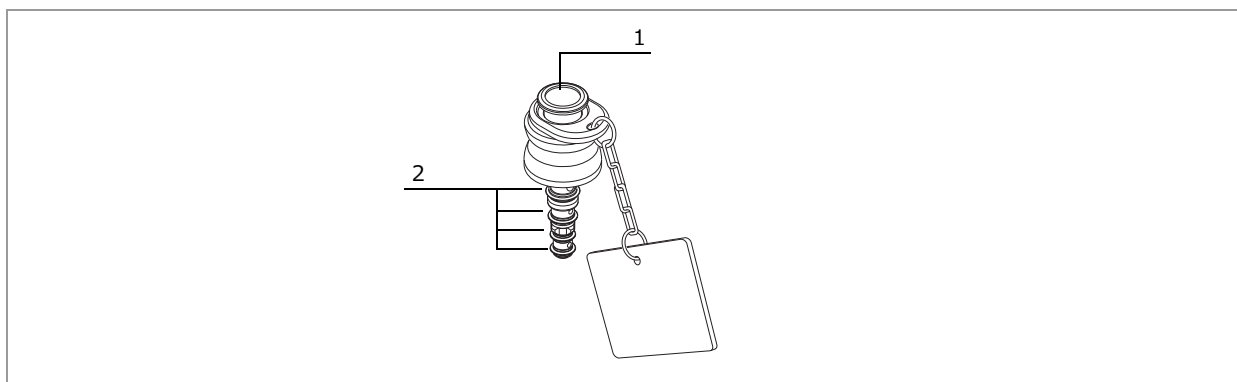
- 富士フィルムの有効性確認試験では、上記のオートクレーブ滅菌の条件（134 °Cで 5 分間）を使用しています。各医療施設では、業界標準、施設特有の手順およびオートクレーブ装置の製造販売業者の指示に従って、適切な滅菌処理を行ってください。
- 上記の条件に加えて、オートクレーブ装置の製造販売業者の指示に従ってください。
- オートクレーブ装置の設定温度が 134 °Cを超えていないことを確認してください。
- 滅菌パックの取り扱い方法については、滅菌パックの『取扱説明書』を参照してください。



# 第 3 章 リプロセスに使用する付属品

この章では、内視鏡のリプロセスに必要な付属品の機能および点検方法について説明します。点検の結果、異常があるものは新品に交換してください。

## 3.1 送気送水チャンネル洗浄アダプター (CA-611)



1	ボタン
2	パッキン

### ⚠ 警告

- 送気送水チャンネル洗浄アダプターは、送気送水チャンネルのベッドサイド洗浄のみに使用してください。検査中または処置中に使用した場合、連続送気になり、患者を傷つけるおそれがあります。

### ⚠ 注意

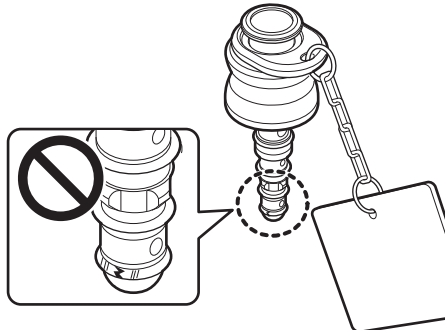
- 送気送水チャンネル洗浄アダプターに潤滑剤を塗布しないでください。潤滑剤を塗布した場合、パッキンの損傷、または潤滑剤が管路に流れ込み、管路の詰まりの原因となるおそれがあります。

### 3.1.1 機能

送気送水チャンネル洗浄アダプターは、内視鏡のベッドサイド洗浄時に送気送水チャンネルの送気チャンネルに空気、または送水タンクの水を送るために使用します。

### 3.1.2 点検

1



外観にキズやへこみなどの異常がないか、パッキン部の亀裂や劣化がないか、目視で確認します。

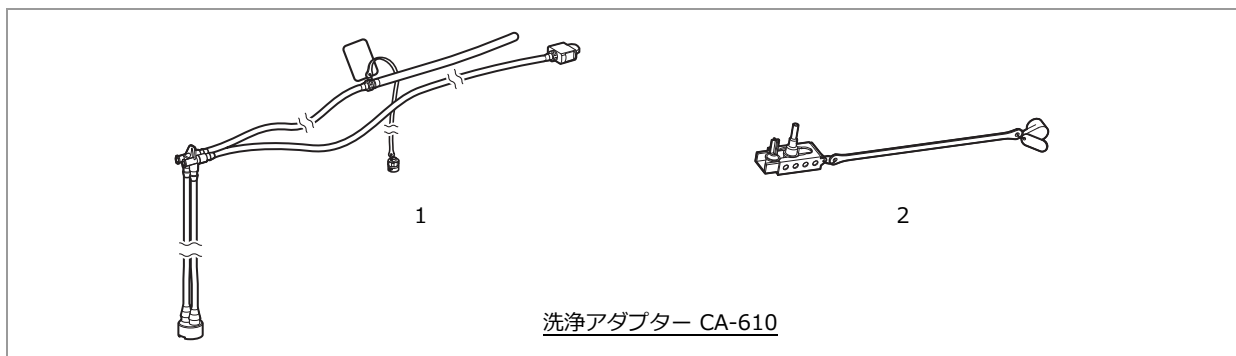
#### ❗ポイント

- 送気送水チャンネル洗浄アダプターを初めて使用する前には、リプロセスを行う必要はありません。
- 点検の結果、異常があったものは交換してください。

## 3.2 洗浄アダプター (CA-610)

### ⚠ 警告

- 内視鏡のリプロセスには、この取扱説明書に記載の洗浄アダプターを使用してください。それ以外の洗浄アダプターを使用すると、リプロセスが適切に行われず、感染の原因となるおそれがあります。



1	注入チューブ WA-007
2	管路プラグ WA-010

洗浄アダプター (CA-610) は、注入チューブ (WA-007)、管路プラグ (WA-010) で構成されます。

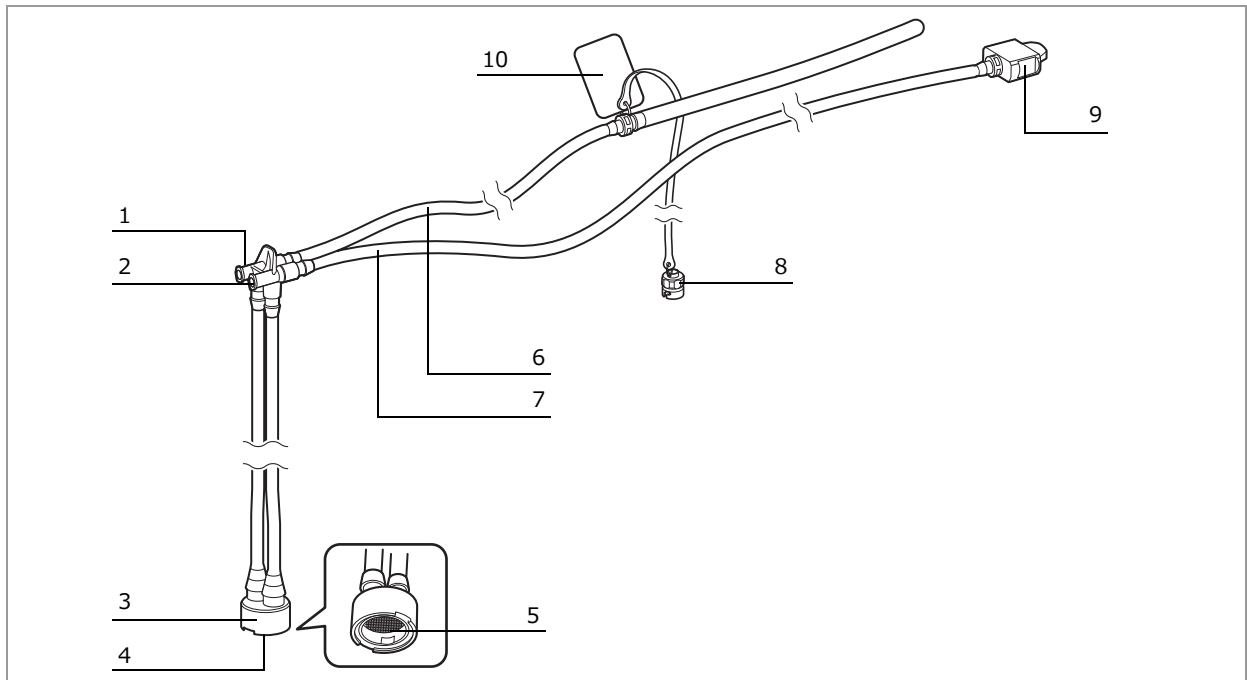
### 📌 ポイント

- ルアーロック式またはルアースリップ式のシリンジ (30mL) を用意してください。
- 洗浄アダプターは、マニュアル洗浄およびマニュアル消毒専用です。

### 📖 参照

- 他社製の内視鏡洗浄消毒機の付属品またはチャンネル洗浄の補助器具として洗浄アダプターの部品を使用した場合、富士フィルムでは洗浄消毒効果を確認していないため保証できません。他社製の内視鏡洗浄消毒機の付属品として洗浄アダプターの部品を使用する場合は、内視鏡洗浄消毒機の製造販売業者の責任で洗浄消毒効果を含めた有効性の確認が行われていることを製造販売業者に問い合わせてください。

### 3.2.1 注入チューブ (WA-007)

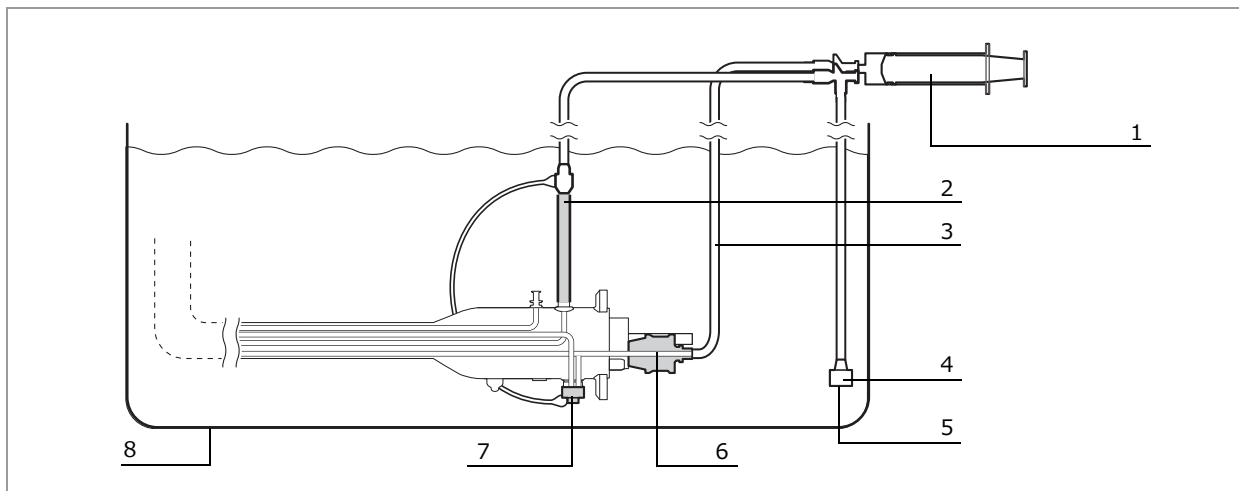


1	吸引チャンネル側コネクタ
2	送気送水チャンネル側コネクタ
3	おもり <sup>※1</sup>
4	吸入部
5	メッシュフィルター
6	吸引チャンネル用チューブ (透明チューブ側)
7	送気送水チャンネル用チューブ (青色チューブ側)
8	タンク受けキャップ
9	送気管ポート
10	表示板

※ 1 この取扱説明書では、「おもり」とは重みを付けた吸入口を意味します。

#### 3.2.1.1 機能

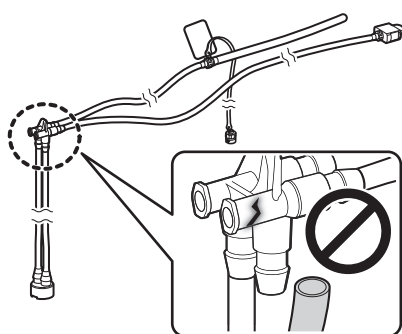
注入チューブは内視鏡の鉗子チャンネル、吸引チャンネル、送気チャンネル、および送水チャンネルにリブプロセス用の液体または空気を注入するために使用します。



1	シリンジ
2	吸引チャンネル用チューブ
3	送気送水チャンネル用チューブ
4	おもり
5	吸入部
6	送気管ポート
7	タンク受けキャップ
8	容器

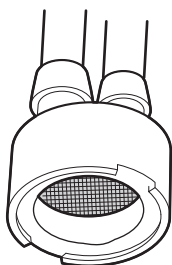
### 3.2.1.2 点検

1



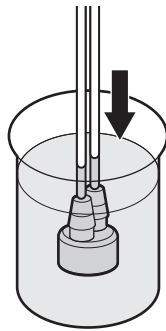
外観に劣化、損傷、管路外れなどの異常がないことを確認します。

2



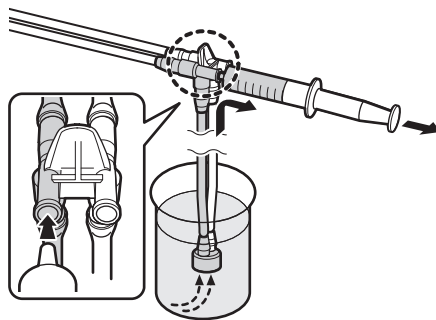
おもりの吸入部にメッシュフィルターが適切な位置に取り付けられていること、および繊維くずなどでふさがれていないことを確認します。

3



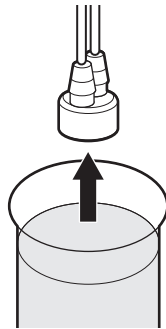
おもりの吸引部を、洗浄液などの液体に浸漬します。

4



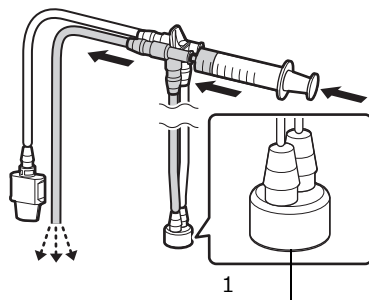
清潔なシリンジを吸引チャンネル側コネクタ（左側）に取り付け、シリンジのピストンを引いて、シリンジ内に液体が吸引されることを確認します。

5



洗浄アダプターのおもりを、洗浄液などの液体から取り出します。

6

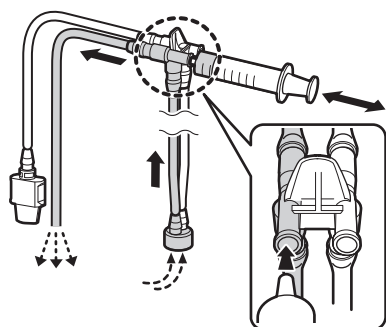


1: 吸入部

シリンジのピストンを押して、吸引チャンネル用チューブに液体を注入し、以下を確認します。

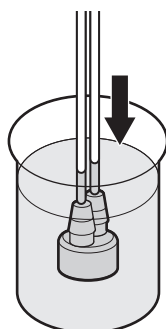
- 液体が吸引チャンネル用チューブから漏れない。
- 吸引チャンネル用チューブが詰まっていない。
- 吸入部から液体が垂れない。

7



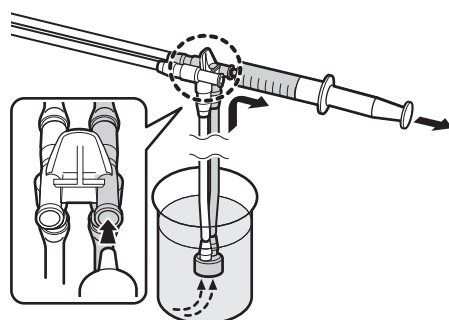
シリンジを引いたり押ししたりして、吸引チャンネル用チューブに空気を送り、液体を排出します。

8



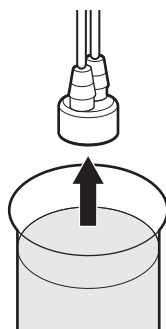
おもりの吸引部を、洗浄液などの液体に浸漬します。

9



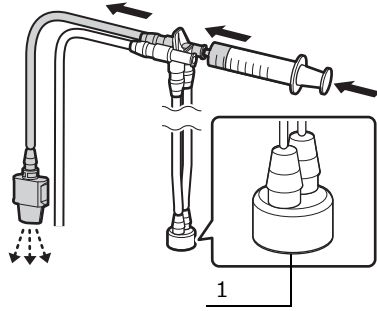
清潔なシリンジを送気送水チャンネル側コネクター（右側）に取り付け、シリンジのピストンを引いて、シリンジ内に液体が吸引されることを確認します。

10



洗浄アダプターのおもりを、洗浄液などの液体から取り出します。

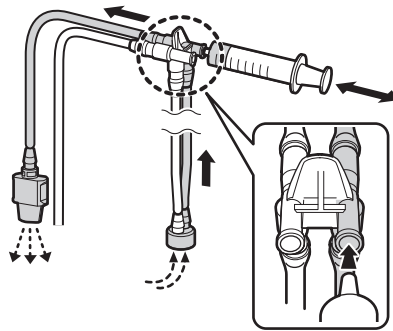
11



シリンジのピストンを押して、送気送水チャンネル用チューブに液体を注入し、以下を確認します。

- 液体が送気送水チャンネル用チューブから漏れない。
- 送気送水チャンネル用チューブが詰まっている。
- 吸入部から液体が垂れない。

12

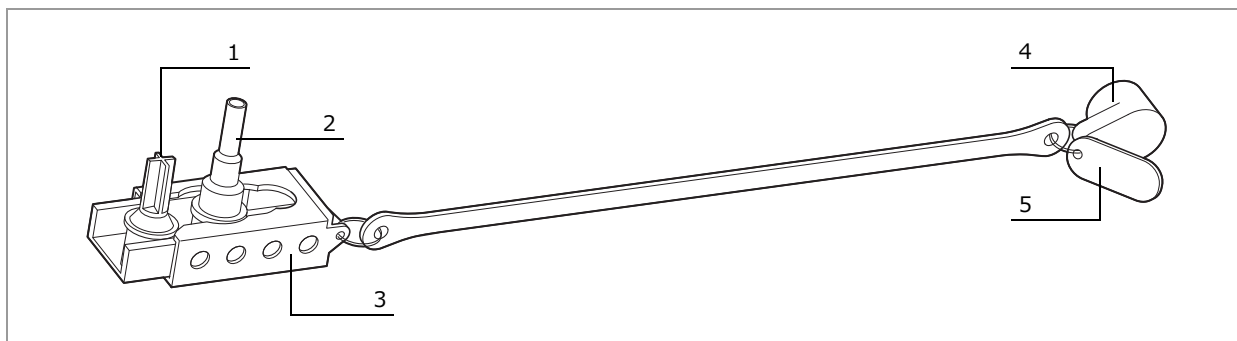


シリンジを引いたり押ししたりして、送気送水チャンネル側チューブに空気を送り、液体を排出します。

**!**ポイント

- 注入チューブを初めて使用する前には、リプロセスを行う必要はありません。
- 点検の結果、異常があったものは交換してください。

### 3.2.2 管路プラグ (WA-010)



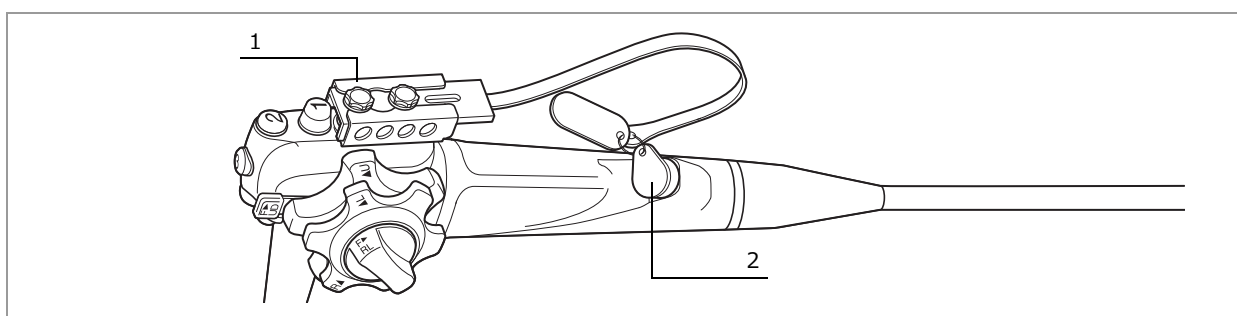
1	吸引プラグ
2	送気送水プラグ
3	プラグフレーム
4	鉗子口栓
5	表示板

#### 3.2.2.1 機能

管路プラグは、注入チューブを使用して内視鏡の管路にリプロセス用の液体または空気を注入するときに、内視鏡の吸引シリンダー、送気送水シリンダーおよび鉗子口をふさぐために使用します。

##### 参照

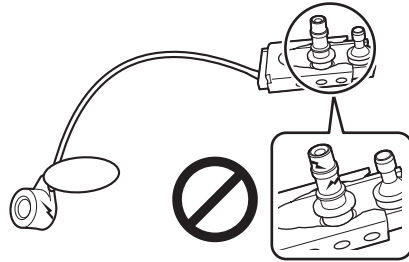
- 内視鏡の管路にリプロセス用の液体または空気を注入し、管路内に行き渡らせた場合、管路プラグおよび鉗子口栓の接続部から液体や空気が少し漏れる構造になっています。



1	プラグフレーム
2	鉗子口栓

### 3.2.2.2 点検

1



外観に劣化、損傷、汚れなどの異常がないことを確認します。

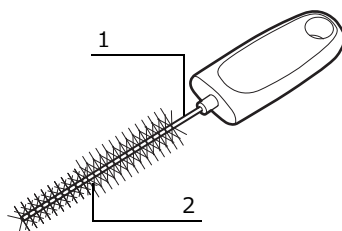
#### ❗ポイント

- 管路プラグを初めて使用する前には、リプロセスを行う必要はありません。
- 点検の結果、異常があったものは交換してください。

### 3.3 洗浄ブラシ (WB11003FW)

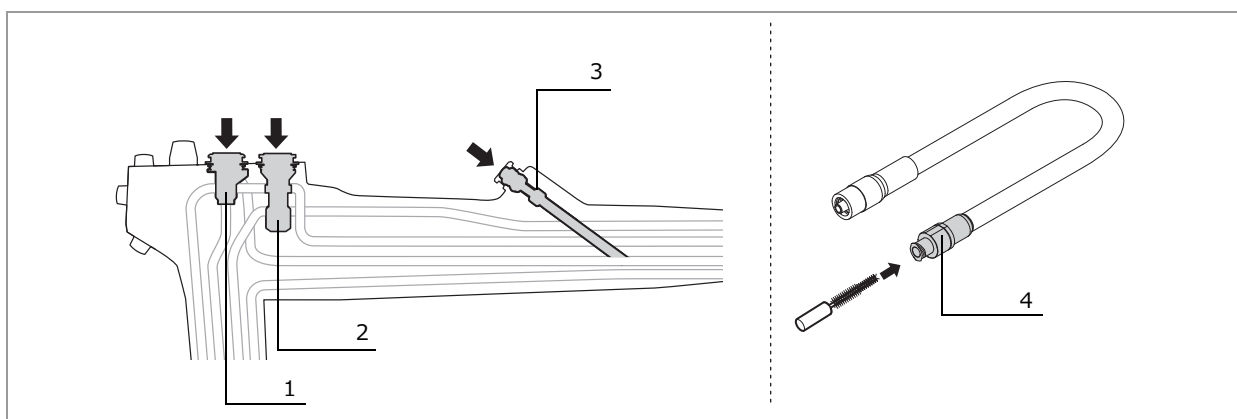
洗浄ブラシ (WB11003FW) は、ブラッシングする部分を示すために「シリンダー用洗浄ブラシ」と呼びます。

シリンダー用洗浄ブラシ (WB11003FW)



1	シャフト
2	ブラシ

#### 3.3.1 機能



1	吸引シリンダー
2	送気送水シリンダー
3	鉗子口
4	送水装置側コネクタ

シリンダー用洗浄ブラシは内視鏡の吸引シリンダー、送気送水シリンダー、鉗子口およびJチューブの送水装置側コネクタのブラッシングに使用します。

### 3.3.2 点検

---

シリンダー用洗浄ブラシの点検方法については、「5.5.4.1 ブラシの点検」を参照してください。

#### 参照

- 「5.5.4.1 ブラシの点検」

#### ポイント

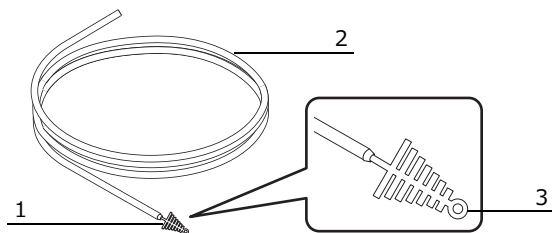
- シリンダー用洗浄ブラシを初めて使用する前には、リプロセスを行う必要はありません。
- シリンダー用洗浄ブラシは消耗品です。繰り返し使用すると、使用中にブラシ部分が劣化により損傷するおそれがあります。
- 点検の結果、異常があったものは交換してください。

### 3.4 洗浄ブラシ (WB7024FW)

洗浄ブラシ (WB7024FW) は、ブラッシングする部分を示すために「吸引チャンネル用洗浄ブラシ」と呼びます。

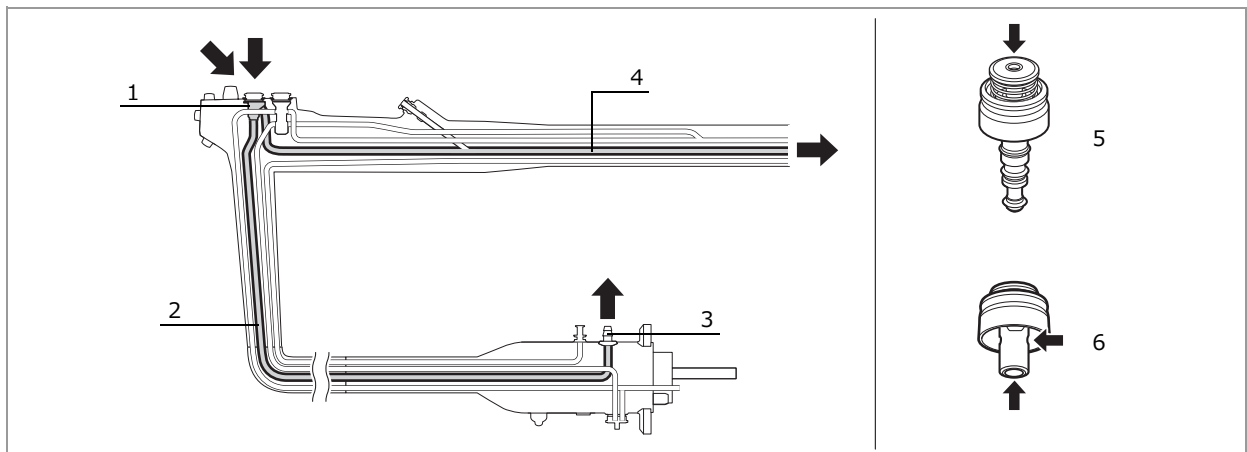
別売品の洗浄ブラシ (WB7024FW2) は洗浄ブラシ (WB7024FW) と同様に使用することができます。

吸引チャンネル用洗浄ブラシ (WB7024FW)



1	ブラシ
2	シャフト
3	玉

#### 3.4.1 機能



1	吸引シリンダー
2	吸引チャンネル
3	吸引コネクタ
4	鉗子チャンネル
5	送気送水ボタン
6	吸引ボタン

吸引チャンネル用洗浄ブラシは、内視鏡の鉗子チャンネル、吸引チャンネル、および送気送水ボタンと吸引ボタンの穴のブラッシングに使用します。

### 3.4.2 点検

吸引チャンネル用洗浄ブラシの点検方法については、「5.5.4.1 ブラシの点検」を参照してください。

#### 参照

- 「5.5.4.1 ブラシの点検」

#### ポイント

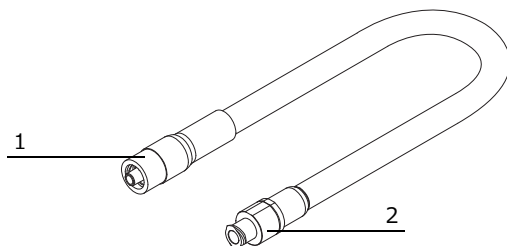
- 吸引チャンネル用洗浄ブラシを初めて使用する前には、リプロセスを行う必要はありません。
- 吸引チャンネル用洗浄ブラシは消耗品です。繰り返し使用すると、使用中にブラシ部分が劣化により損傷するおそれがあります。
- 点検の結果、異常があったものは交換してください。

## 3.5 Jチューブ (JT-500)

### ⚠ 警告

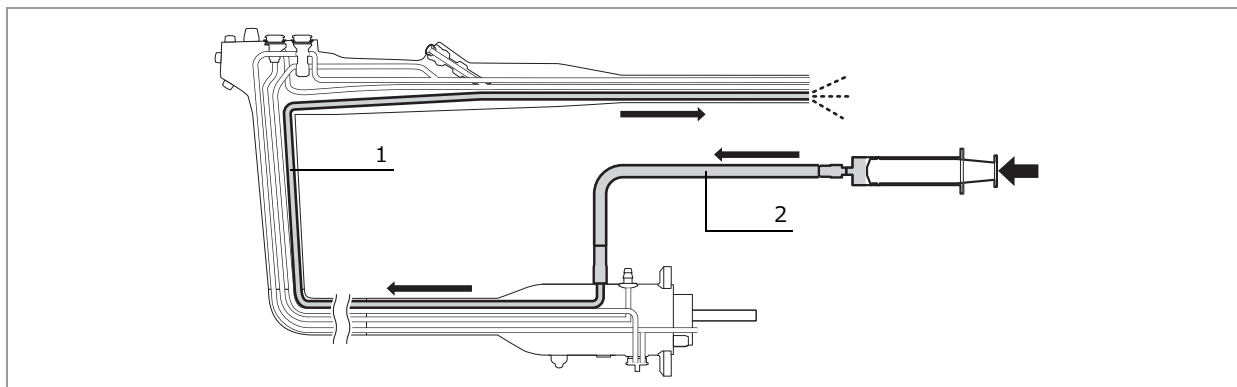
- Jチューブは初めて症例に使用する前に、この取扱説明書の指示に従ってリプロセスを行ってください。リプロセスを適切に行わないと、感染の原因となるおそれがあります。

Jチューブ (JT-500)



- |   |                 |
|---|-----------------|
| 1 | 内視鏡側コネクタ        |
| 2 | 送水装置側コネクタ（一方向弁） |

### 3.5.1 機能



- |   |          |
|---|----------|
| 1 | 副送水チャンネル |
| 2 | Jチューブ    |

検査または処置にJチューブを使用する場合、ベッドサイド洗浄で内視鏡の副送水チャンネルに洗浄液を注入したり、空気を注入して副送水チャンネル内の液体を排出する場合にもJチューブを使用できます。

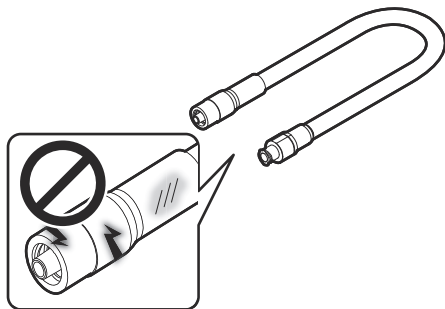
### 📌 ポイント

- Jチューブは、副送水ノズルから対象部位に向かってまっすぐに水を噴射するときに接続します。
- 送水装置側コネクタには、一方向弁が付いています。

### 3.5.2 点検

---

1

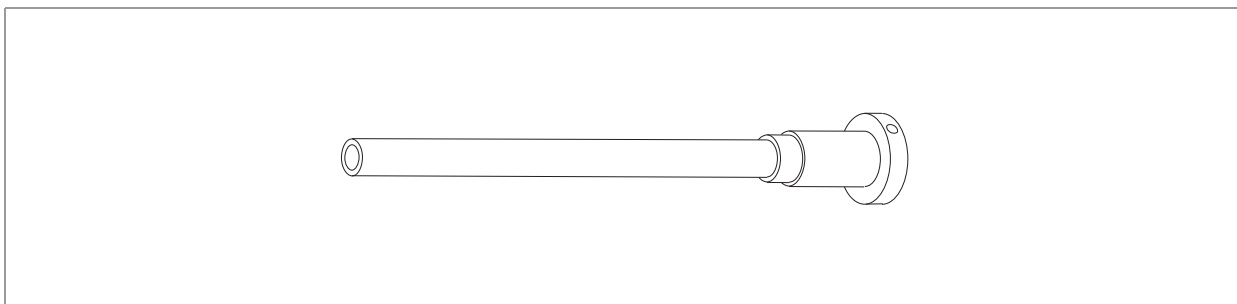


外観にカケ、亀裂やキズなどの異常がないか確認します。

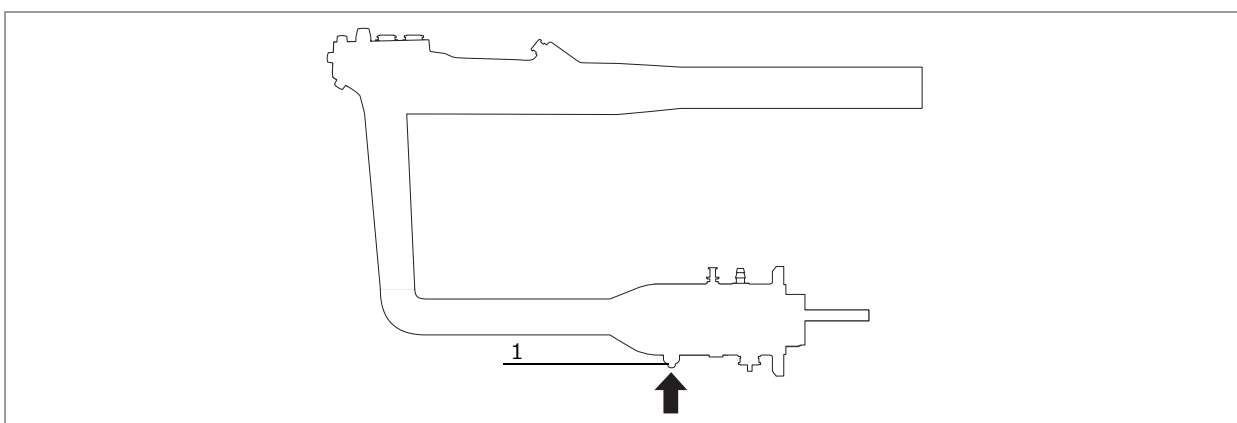
**!** ポイント

- 点検の結果、異常があったものは交換してください。

## 3.6 通気アダプター (AD-7)



### 3.6.1 機能



#### 1 通気コネクター

通気アダプターを内視鏡の通気コネクターに取り付けることで、エチレンオキサイドガス滅菌時の、内視鏡内部と外気の圧力差による内視鏡の損傷を防ぎます。

### 3.6.2 点検

1

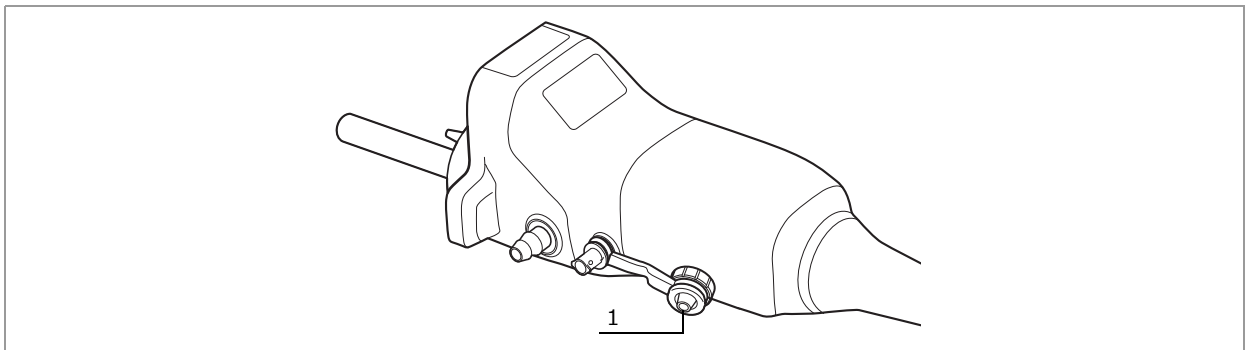


外観にカケ、亀裂やキズなどの異常がないか確認します。

#### ! ポイント

- 通気アダプターを初めて使用する前には、リプロセスを行う必要はありません。
- 点検の結果、異常があったものは交換してください。

## 3.7 副送水口キャップ



1 副送水口キャップ

### ⚠ 警告

- 内視鏡のリブプロセスを行う前に、副送水口キャップを開けてください。副送水口キャップが閉じている（ルアー口金が密閉されている）と、内視鏡のリブプロセスが行われず、感染の原因となるおそれがあります。

### 📌 ポイント

- 副送水口キャップは内視鏡の一部のため、内視鏡から取りはずさないでください。

### 3.7.1 機能

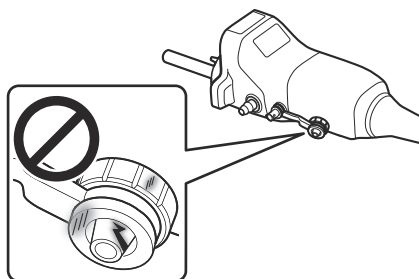
副送水口キャップは、検査中または処置中に副送水チャンネルを使用しない場合、内視鏡の副送水口をふさぐために使用します。

### 📌 ポイント

- リブプロセス中は、副送水口キャップを閉じて副送水チャンネルをふさがないでください。ただし、副送水口キャップは内視鏡からは取り外さず、内視鏡と共にリブプロセスを行ってください。

### 3.7.2 点検

1



外観にカケ、亀裂やキズなどの異常がないか確認します。

#### ⚠️ ポイント

- 点検の結果、異常があったものは交換してください。



# 第 4 章 リプロセスの流れ

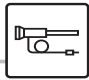



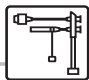
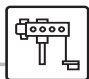
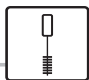




この章では、リプロセスの流れと各リプロセス手順の参照項を説明します。各国専門機関のガイドラインを参照し、弊社の推奨内容に基づく施設の指針に従ってリプロセス方法を選択してください。

## ⚠ 警告

- 推奨する作業の流れに従わない場合は、内視鏡や付属品が適切にリプロセスができることおよび薬剤への適合性を保証できません。これ以外のリプロセスを実施する場合は、使用者の責任において、それらの代替手段に関する適切な有効性確認試験が実施済みであることを確認してください。

## 4.1 内視鏡洗浄消毒機を使用した洗浄と消毒の流れ

内視鏡洗浄消毒機を使用してマニュアル洗浄の補完および消毒を行う場合は、富士フィルムが洗浄消毒効果を確認した内視鏡洗浄消毒機を使用してください。富士フィルムが洗浄消毒効果を確認していない内視鏡洗浄消毒機を使用する場合は、使用する洗浄液、すべての管路を含む内視鏡全体が洗浄消毒できること、およびその洗浄消毒手順を、各製造販売業者にお問い合わせください。

	5.3 ベッドサイド洗浄	5.4 気密テスト	5.5 マニュアル洗浄
 内視鏡	※3	※4	※3
 吸引ボタン (SB-605)			
 送気送水ボタン (AW-603)			
 送気送水チャンネル 洗浄アダプター (CA-611)			
 注入チューブ (WA-007)			
 管路プラグ (WA-010)			
 シリンダー用 洗浄ブラシ (WB11003FW)			
 チャンネル用 洗浄ブラシ ※1 (WB7024FW)			
 Jチューブ (JT-500)			
 マウスピース (MPC-ST)			
 鉗子栓 ※2 (FV-001)			

※ 1 別売品 (WB7024FW2) を使用することができます。

※ 2 使用前の鉗子栓のみリプロセスを行います。使用後の鉗子栓は廃棄してください。

※ 3 内視鏡洗浄消毒機でリプロセスを行う前に、この取扱説明書に従って、内視鏡のベッドサイド洗浄およびマニュアル洗浄を行ってください。

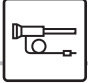



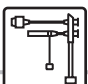

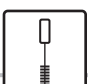




※ 4 施設の指針に従って、気密テストの方法を選択してください。内視鏡自動洗浄消毒機の『添付文書』および『取扱説明書』で気密テストの方法を確認してください。他社製の気密テスター（自動洗浄消毒機に内蔵のものまたは独立型）を使用した場合、富士フィルムでは気密テストの有効性確認試験を行っていません。富士フィルム製の内視鏡の気密テストに対応していることを、気密テスターの製造業者に確認してください。

内視鏡洗浄消毒機でリプロセスできない付属品は、マニュアル洗浄およびマニュアル消毒を行ってください。

6.4 付属品のマニュアル洗浄	6.5 付属品のマニュアル消毒	5.6 内視鏡洗浄消毒機を使用した洗浄と消毒	7.1 消毒済みの内視鏡および付属品の保管
		※5	
		※5	
		※5	
		※5	

※ 5 内視鏡洗浄消毒機でリプロセスが行える内視鏡および付属品は、内視鏡洗浄消毒機の『添付文書』および『取扱説明書』で確認してください。マニュアル洗浄後、内視鏡洗浄消毒機でリプロセスが行えない場合、内視鏡は「5.7 マニュアル消毒」、付属品は「6.4 付属品のマニュアル洗浄」「6.5 付属品のマニュアル消毒」を行ってください。

## 4.2 マニュアル洗浄とマニュアル消毒の流れ

	5.3 ベッドサイド洗浄	5.4 気密テスト	5.5 マニュアル洗浄
 内視鏡		※3	
 吸引ボタン (SB-605)			
 送気送水ボタン (AW-603)			
 送気送水チャンネル 洗浄アダプター (CA-611)			
 注入チューブ (WA-007)			
 管路プラグ (WA-010)			
 シリンダー用 洗浄ブラシ (WB11003FW)			
 チャンネル用 洗浄ブラシ ※1 (WB7024FW)			
 Jチューブ (JT-500)			
 マウスピース (MPC-ST)			
 鉗子栓 ※2 (FV-001)			





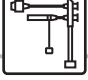
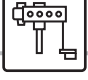
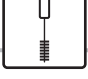




※1 別売品 (WB7024FW2) を使用することができます。

※2 使用前の鉗子栓のみリプロセスを行います。使用後の鉗子栓は廃棄してください。

※3 施設の指針に従って、気密テストの方法を選択してください。内視鏡自動洗浄消毒機の『添付文書』および『取扱説明書』で気密テストの方法を確認してください。他社製の気密テスター（自動洗浄消毒機に内蔵のものまたは独立型）を使用した場合、富士フィルムでは気密テストの有効性確認試験を行っていません。富士フィルム製の内視鏡の気密テストに対応していることを、気密テスターの製造業者に確認してください。



### 4.3 マニュアル洗浄と滅菌の流れ

	5.3 ベッドサイド洗浄	5.4 気密テスト	5.5 マニュアル洗浄	
 内視鏡		※3	※4	
 吸引ボタン (SB-605)				
 送気送水ボタン (AW-603)				
 送気送水チャンネル 洗浄アダプター (CA-611)				
 注入チューブ (WA-007)				
 管路プラグ (WA-010)				
 シリンダー用 洗浄ブラシ (WB11003FW)				
 チャンネル用 洗浄ブラシ ※1 (WB7024FW)				
 Jチューブ (JT-500)				
 マウスピース (MPC-ST)				
 鉗子栓 ※2 (FV-001)				

※ 1 別売品 (WB7024FW2) を使用することができます。

※ 2 使用前の鉗子栓のみリプロセスを行います。使用後の鉗子栓は廃棄してください。

※ 3 施設の指針に従って、気密テストの方法を選択してください。内視鏡自動洗浄消毒機の『添付文書』および『取扱説明書』で気密テストの方法を確認してください。他社製の気密テスター（自動洗浄消毒機に内蔵のものまたは独立型）を使用した場合、富士フィルムでは気密テストの有効性確認試験を行っていません。富士フィルム製の内視鏡の気密テストに対応していることを、気密テスターの製造業者に確認してください。





# 第 5 章 内視鏡のリプロセス

この章では、内視鏡のリプロセス手順およびリプロセスに必要な器材について説明します。

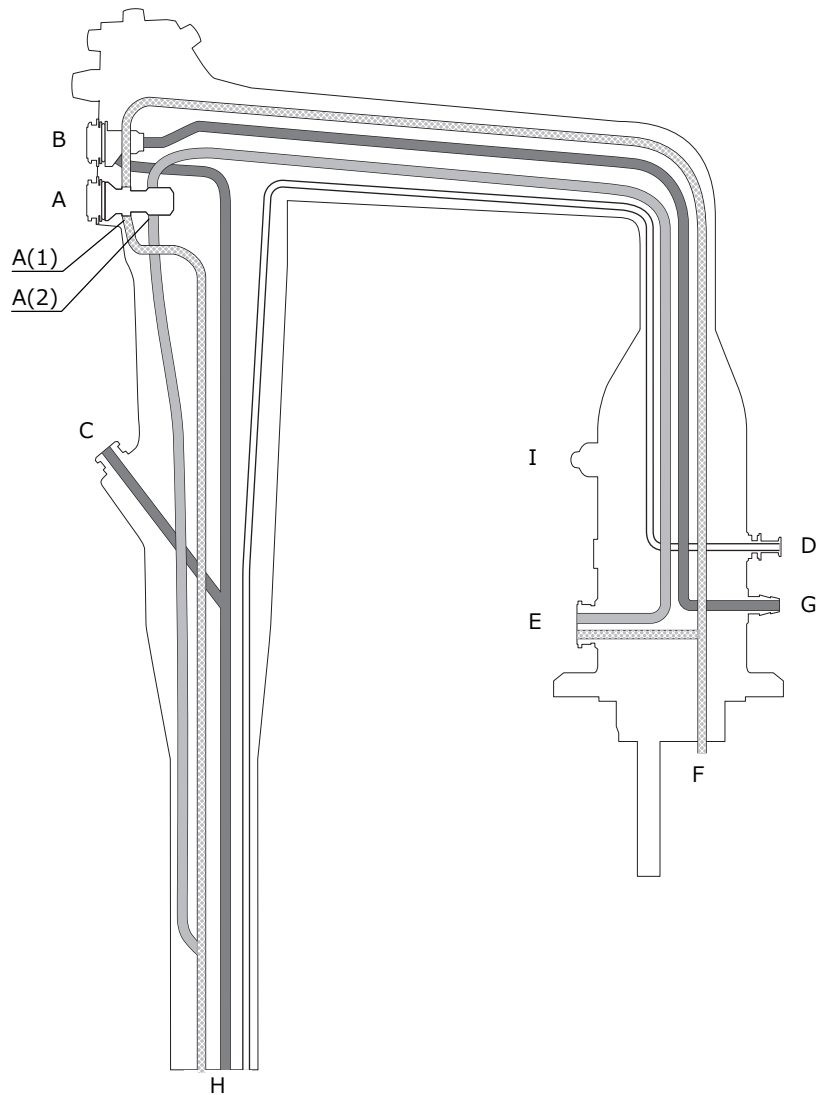
内視鏡を初めて使用する場合、患者に使用后、修理から戻ってきた場合、リプロセス済みの機器の再汚染が疑われる場合、または最長保管期間に関する施設の方針に応じて、内視鏡のリプロセスが必要になります。

## ▲ 注意

- 内視鏡の挿入部は慎重に取り扱ってください。内視鏡のわん曲部を強く持ったり無理に曲げると、わん曲部が故障するおそれがあります。
- 内視鏡の挿入部にリプロセスで使用する器材を強く押し付けしないでください。内視鏡の挿入部が損傷し、水漏れを起こすおそれがあります。
- 処置具を内視鏡と一緒に浸漬しないでください。処置具を内視鏡と一緒に浸漬した場合、処置具の鋭利な箇所が内視鏡に接触して、内視鏡が故障するおそれがあります。

## 5.1 リプロセスを行う内視鏡の管路および管路の開口部





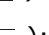
内視鏡のリプロセスが必要な管路および管路の開口部です。



■ 開口部

- A: 送気送水シリンダー
- B: 吸引シリンダー
- C: 鉗子口
- D: 副送水口
- E: 送水コネクタ
- F: 送気管
- G: 吸引コネクタ
- H: 先端部
- I: 通気コネクタ

■ 管路

- F-E-A-H: 送気送水チャンネル
- A(1)-H (  ): 送気チャンネル
- A(2)-H (  ): 送水チャンネル
- G-B-H (  ): 吸引チャンネル
- C-H (  ): 鉗子チャンネル
- D-H (  ): 副送水チャンネル

## 5.2 使用する器材の準備

本章で使用する器材です。

### 5.2.1 洗浄、消毒、滅菌を行うときに使用する器材

	通気アダプター AD-7
	洗浄アダプター CA-610 1: 注入チューブ WA-007 2: 管路プラグ WA-010
	送気送水チャンネル洗浄アダプター CA-611
	シリンダー用洗浄ブラシ ※1 WB11003FW
	吸引チャンネル用洗浄ブラシ ※1 ※2 WB7024FW
	Jチューブ ※3 JT-500

※ 1 洗浄ブラシは、指定のものを使用してください。他社製の洗浄ブラシを使用した場合は、富士フィルムでは洗浄消毒効果を確認していないため保証できません。他社製の洗浄ブラシを使用する場合は、洗浄消毒効果の確認が行われていることを製造業者に問い合わせてください。

※ 2 別売品 (WB7024FW2) を使用することができます。

※ 3 Jチューブは内視鏡をベッドサイド洗浄するために使用します。

### 5.2.2 気密テストを行うときに使用する器材

	気密テスター ※1 LT-7F (別売品)
---	--------------------------

※ 1 気密テスターは、別途購入する必要があります。


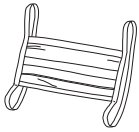

### 5.2.3 リプロセスで使用するその他の器材

- 清潔なガーゼ <sup>※1</sup>
- 滅菌ガーゼ <sup>※1</sup>
- 滅菌綿棒
- 清潔な歯ブラシ（軟らかいもの）
- 拡大鏡 / ルーペ
  
- 清潔なシリンジ（30mL） <sup>※2</sup>
- 滅菌シリンジ（30mL） <sup>※2</sup>
  
- 清潔な容器
- 清潔で大きな容器（縦 40× 横 40× 深さ 15cm 以上）
- 清潔で大きなフタ付き容器（縦 40× 横 40× 深さ 15cm 以上）
- 滅菌済みの大きな容器（縦 40× 横 40× 深さ 15cm 以上）
- アルコール用の容器
  
- 洗浄後のすすぎに用いる清浄水（「2.2 清浄水」参照）
- 洗浄液（「2.3 洗浄液」参照）
- 消毒液（「2.4 消毒液」参照）
- 消毒後のすすぎに用いる滅菌水（「2.5 すすぎに用いる水」参照）
- アルコール（「2.6 アルコール」参照）

※ 1 毛羽立ちのないガーゼを用意してください。

※ 2 ルアーロック式またはルアースリップ式のシリンジ（30mL）を用意してください。

### 5.2.4 保護具（例）

	ゴーグル
	マスク
	防護服 <sup>※1</sup>



耐薬品性のある防水性手袋 ※2

- ※ 1 消毒可能な靴、または再使用禁止の靴カバーも併せて使用することを推奨します。
- ※ 2 耐薬品性のある防水性手袋は、肌の露出を防止するために、十分な長さのものを準備してください。

## 5.3 ベッドサイド洗浄

内視鏡の検査終了後、ただちにベッドサイド洗浄を行ってください。

### ⚠ 警告

- 検査または処置の終了後、ただちにこの取扱説明書に従ってベッドサイド洗浄を行ってください。ただちに行わないと、付着物が乾燥および固着して除去できなくなり、リプロセスが適切に行われず、感染の原因となるおそれがあります。
- 運搬用の清潔で大きなフタ付き容器に内視鏡を入れた後、送気送水チャンネル洗浄アダプターを取り外してください。容器に入れる前に送気送水チャンネル洗浄アダプターを取り外すと、送気送水チャンネルから液が漏れ、感染の原因となるおそれがあります。
- ベッドサイド洗浄でJチューブを使用する場合は、Jチューブを内視鏡から取り外さないでください。内視鏡から取り外すと、副送水チャンネルから液が漏れ、感染の原因となり、関連機器にかかるおそれがあります。
- ベッドサイド洗浄では、副送水キャップを開けないでください。副送水キャップを開けた場合、副送水チャンネルから液が漏れ、感染の原因となるおそれがあります。

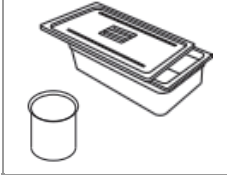
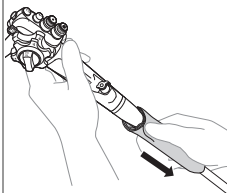
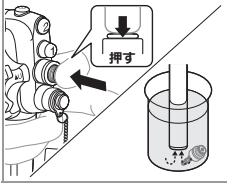
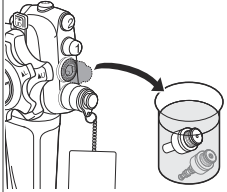
### ⚠ 注意

- 送気送水チャンネル洗浄アダプターの使用中およびベッドサイド洗浄後は、送気送水チャンネル洗浄アダプターを内視鏡から取り外さないでください。送気送水チャンネル洗浄アダプターを取り外すと、送気送水チャンネルから液が漏れて関連機器にかかり、機器が故障または損傷するおそれがあります。
- ベッドサイド洗浄でJチューブを使用する場合は、Jチューブを内視鏡から取り外さないでください。内視鏡から取り外した場合、副送水チャンネルから液が漏れ、関連機器にかかり、機器が故障するおそれがあります。
- ベッドサイド洗浄では、副送水キャップを開けないでください。副送水キャップを開けると、副送水チャンネルから液が漏れて関連機器にかかり、機器が故障するおそれがあります。


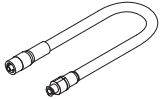
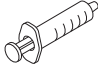
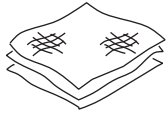
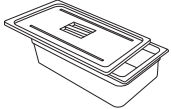
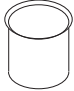
### 📌 ポイント

- 医療用で低発泡性の酵素系洗剤を、製造業者の指示に従って調製および使用します。
- ベッドサイド洗浄が終了するまで、光源装置から内視鏡を取り外さないでください。

## 5.3.1 ベッドサイド洗浄の流れ

- |   |         |   |  |
|---|---------|---|--|
| 1 | 準備      |    | <p>ベッドサイド洗浄で使用する器材を準備します。</p> <p><b>参照</b></p> <ul style="list-style-type: none"> <li>「5.3.2 必要な器材」</li> <li>「5.3.3 準備」</li> </ul>                           |
| ↓ |         |   |  |
| 2 | 拭き取り    |    | <p>清潔なガーゼを使用して、内視鏡の外表面を拭きます。</p> <p><b>参照</b></p> <ul style="list-style-type: none"> <li>「5.3.4 挿入部の拭き取り」</li> </ul>   |
| ↓ |         |   |  |
| 3 | チャンネル洗浄 |   | <p>吸引チャンネルと送気送水チャンネル、および内視鏡の先端部の付着物が乾燥および固着する前に、付着物を取り除きます。</p> <p><b>参照</b></p> <ul style="list-style-type: none"> <li>「5.3.5 チャンネルのベッドサイド洗浄」</li> </ul>    |
| ↓ |         |   |  |
| 4 | 取り外しと運搬 |  | <p>吸引ボタン、鉗子栓、送水タンク、および他の付属品を取り外します。</p> <p>内視鏡をマニュアル洗浄を行う場所に運びます。</p> <p><b>参照</b></p> <ul style="list-style-type: none"> <li>「5.3.6 内視鏡の取り外しと運搬」</li> </ul> |

### 5.3.2 必要な器材

	送気送水チャンネル洗浄アダプター CA-611
	Jチューブ JT-500
	清潔なシリンジ (30mL) ※1
	清潔なガーゼ
	清潔で大きなフタ付き容器 ※2
	清潔な容器

- 洗浄後のすすぎに用いる清浄水（「2.2 清浄水」参照）
- 洗浄液（「2.3 洗浄液」参照）

※ 1 ルアーロック式またはルアースリップ式のシリンジ（30mL）を用意してください。

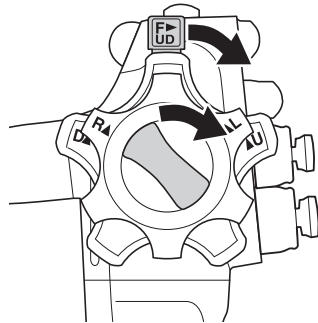
※ 2 縦 40× 横 40× 深さ 15cm 以上のものを使用してください。

**1** ベッドサイド洗浄で使用する器材を準備します。

### 5.3.3 準備

#### ⚠ 警告

- フードを使用した場合、フードを取り外すときは、保護具を着用してください。保護具を着用しないと、感染の原因となるおそれがあります。

**1**

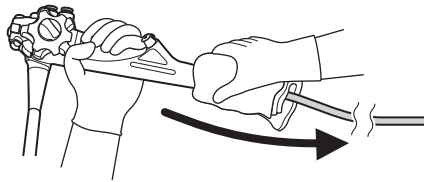
内視鏡の上下ロックレバーおよび左右ロックつまみをF方向に動かし、ロックが解除されていることを確認します。

### 5.3.4 挿入部の拭き取り

**⚠ 警告**

- 挿入部の外表面を消毒液やアルコールを含んだガーゼで拭かないでください。体液などが固着して、リプロセスが適切に行われず、感染の原因となるおそれがあります。

1



洗浄液を含んだ清潔なガーゼで、挿入部の外表面全体を拭きます。

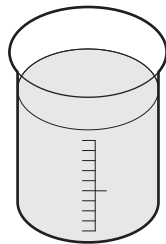
## 5.3.5 チャンネルのベッドサイド洗浄

### 5.3.5.1 送気送水チャンネルへの送水

#### ⚠ 警告

- 内視鏡の送気送水ノズルが詰まらないように、症例後に送気送水チャンネル洗浄アダプターを使用して送気送水チャンネルの送気チャンネルに清浄水を通してください。ノズルが詰まると、リプロセスが適切に行われず、感染の原因となるおそれがあります。

1

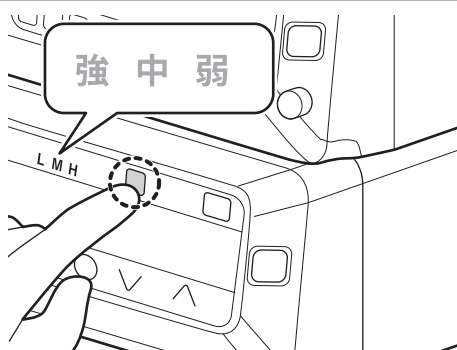


洗浄液製造業者が推奨する温度および濃度の洗浄液を約 1000mL、清潔な容器に入れます。

#### 📖 参照

- 「2.3 洗浄液」

2

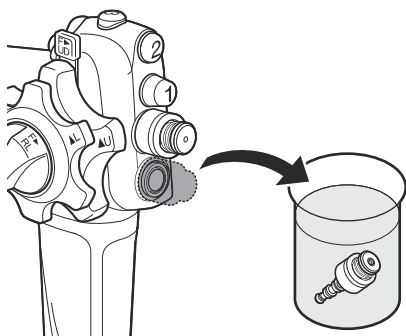


光源装置の送気表示灯の表示が消えるまで、送気ボタンを押します。

#### 💡 ヒント

- 送気ボタンを押すたびに、送気レベルが「強」、「中」、「弱」の順に切り替わります。

3

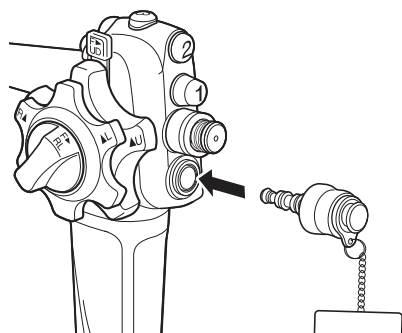


内視鏡から送気送水ボタンを取り外し、洗浄液に入れます。

❗ポイント

- 炭酸ガス送気装置および送ガス送水ボタンを使用している場合は、炭酸ガス送気装置の『取扱説明書』に従って、送ガス送水ボタンを取り外します。
- 取り外した送気送水ボタンはリプロセスを行います。
  - 「6.4.2 吸引ボタン、送気送水ボタン、送気送水チャンネル洗浄アダプターのマニュアル洗浄」
  - 「6.5.2 吸引ボタン、送気送水ボタン、送気送水チャンネル洗浄アダプターのマニュアル消毒」

4

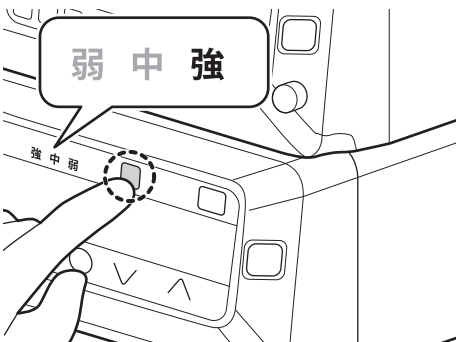


送気送水チャンネル洗浄アダプターを送気送水シリンダーに取り付けます。

❗ポイント

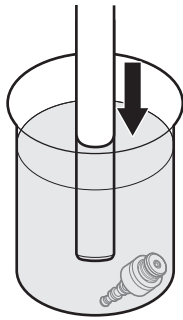
- 送気送水チャンネルの送気チャンネルおよび送気送水ノズルの洗浄を行います。

5



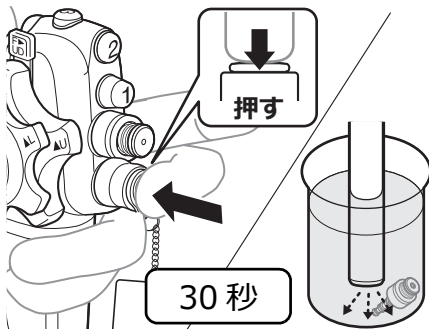
光源装置の送気表示灯の表示が「強」になるまで、送気ボタンを押します。

6



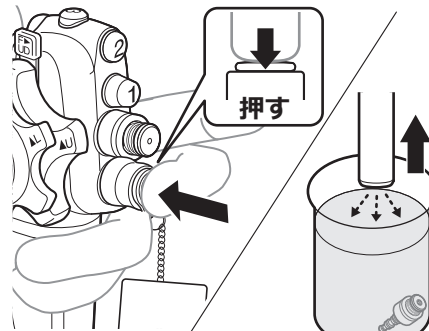
内視鏡の先端部を洗浄液に入れます。

7



送気送水チャンネル洗浄アダプターのボタンを押したまま、約 30 秒間送水します。

8

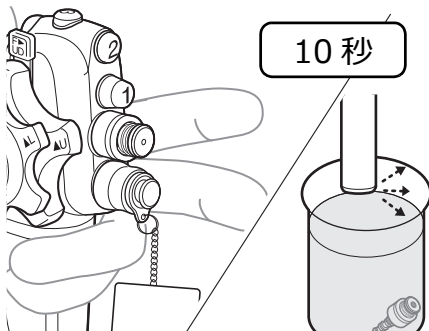


内視鏡の先端部を洗浄液から出して、内視鏡の先端部から水が出ていることを確認してください。

### ❗ポイント

- 送気送水ノズルが詰まっている場合は、詰まりを除去します。  
- 「8.1 送気送水ノズルの詰まりの除去」

9

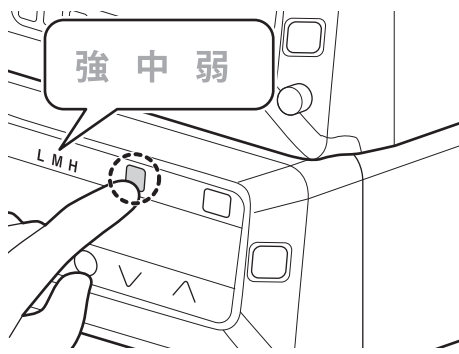


送気送水チャンネル洗浄アダプターのボタンから約 10 秒以上指を離して、残った水を完全に排出します。

### ❗ポイント

- 送気送水チャンネル洗浄アダプターのボタンから指を離している間、送気送水チャンネルに空気が送られ続けます。

10



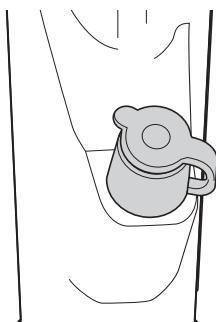
光源装置の送気表示灯の表示が消えるまで、送気ボタンを押します。

## 5.3.5.2 吸引チャンネルへの洗浄液吸引

 参照

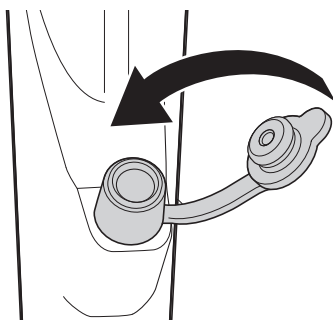
- 「5.1 リプロセスを行う内視鏡の管路および管路の開口部」

1



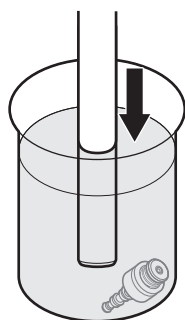
鉗子栓が取り付けられていることを確認します。

2



鉗子栓のフタが開いている場合は、閉じます。

3



内視鏡の先端部を洗浄液に入れます。

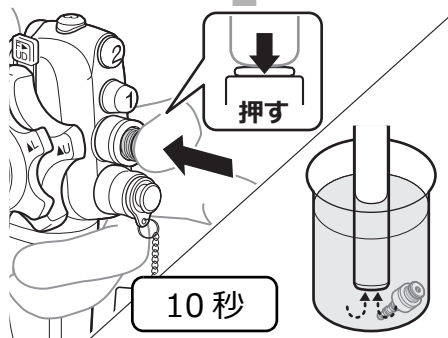
 ヒント

- 送気送水チャンネルのベッドサイド洗浄に使用したものと同一容器を、吸引チャンネルのベッドサイド洗浄にも使用できます。

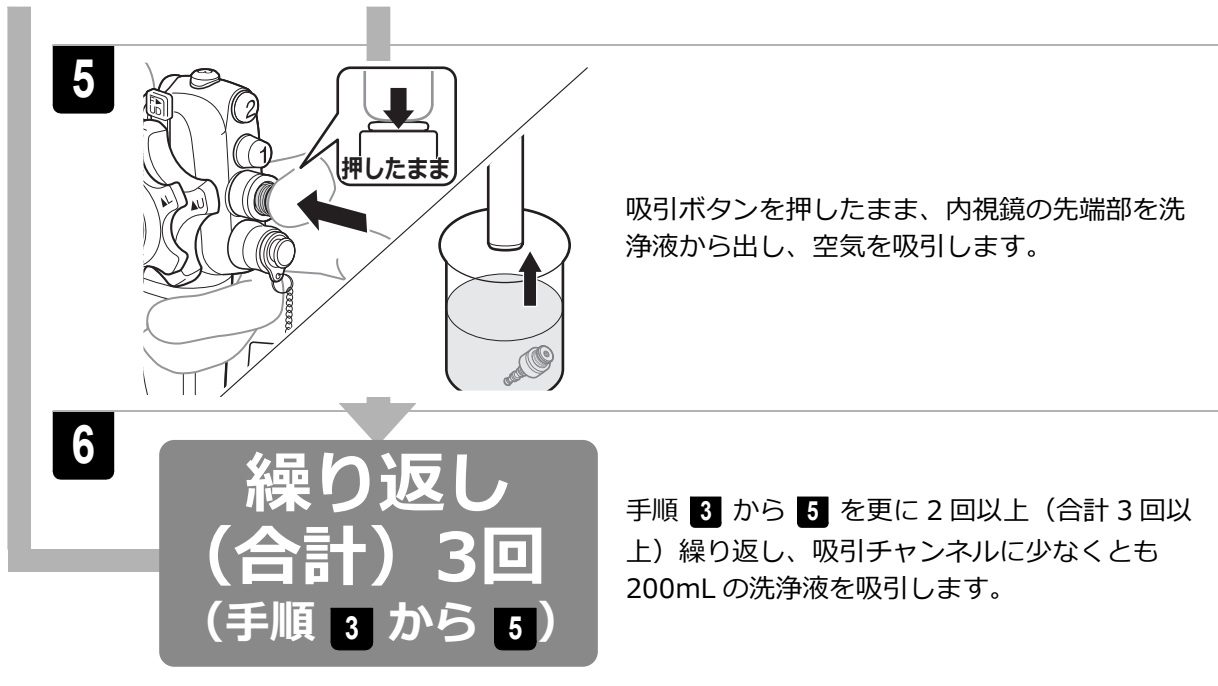
 参照

- 「5.3.5.1 送気送水チャンネルへの送水」

4



吸引ボタンを押したまま、少なくとも 10 秒間、吸引チャンネルに洗浄液を吸引します。



### 5.3.5.3 副送水チャンネルのベッドサイド洗浄

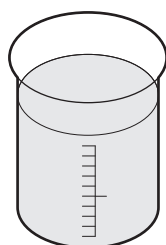
副送水チャンネルのベッドサイド洗浄を行ってください。

→ 「5.1 リプロセスを行う内視鏡の管路および管路の開口部」

#### ⚠ 警告

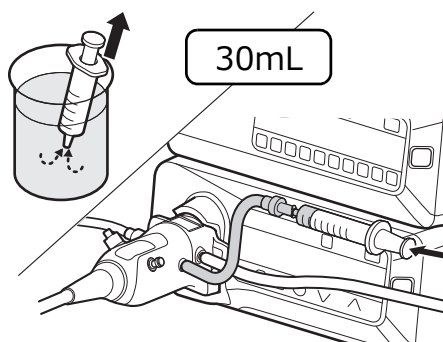
- 症例後、使用の有無にかかわらず、副送水チャンネルのリプロセスを必ず行ってください。リプロセスを行わないと、感染の原因となるおそれがあります。

1



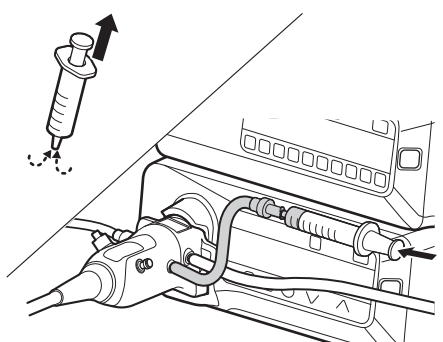
洗浄液を清潔な容器に入れます。

2



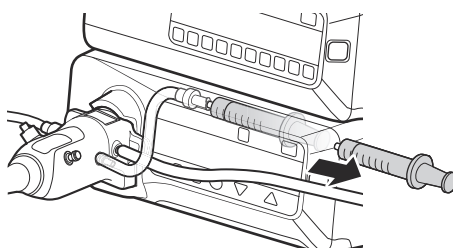
洗浄液を入れた清潔なシリンジをJチューブに取り付け、洗浄液を少なくとも30mL注入します。

3



空気を入れた清潔なシリンジをJチューブに取り付け、副送水チャンネル内に残った洗浄液が出なくなるまでで空気を注入します。

4



シリンジを取り外します。

### 5.3.6 内視鏡の取り外しと運搬

#### ⚠ 警告

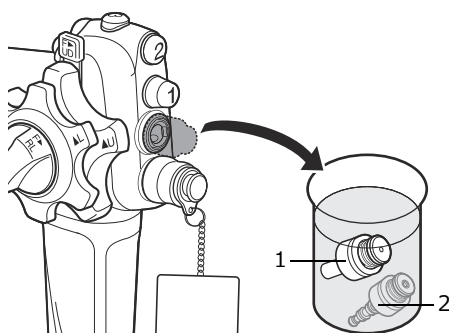
- Jチューブを使用する場合は、検査または処置が終了し、内視鏡をリプロセスする場所に運ぶまで取り外さないでください。内視鏡から取り外すと、副送水チャンネルから液が漏れ、感染の原因となるおそれがあります。

#### ⚠ 注意

- ベッドサイド洗浄でJチューブを使用する場合は、Jチューブを内視鏡から取り外さないでください。内視鏡から取り外した場合、副送水チャンネルから液が漏れ、関連機器にかかり、機器が故障するおそれがあります。

#### 5.3.6.1 吸引ボタンの取り外し

1



吸引ボタンを内視鏡から取り外し、洗浄液に入れます。

- 1: 吸引ボタン
- 2: 送気送水ボタン

#### ⚠ ポイント

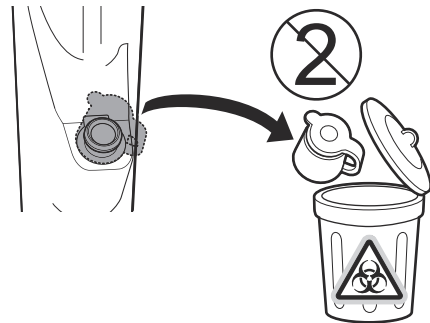
- 送気送水チャンネル洗浄アダプターを取り外さないでください。
- 取り外した吸引ボタンはリプロセスを行います。
  - 「5.6 内視鏡洗浄消毒機を使用した洗浄と消毒」
  - 「6.4.2 吸引ボタン、送気送水ボタン、送気送水チャンネル洗浄アダプターのマニュアル洗浄」
  - 「6.5.2 吸引ボタン、送気送水ボタン、送気送水チャンネル洗浄アダプターのマニュアル消毒」

## 5.3.6.2 鉗子栓の取り外し

**警告**

- 鉗子栓は、再使用禁止の製品です。使用後の鉗子栓は廃棄してください。廃棄せず再使用すると、感染の原因となるおそれがあります。
- 鉗子栓を取り外してから内視鏡をリプロセスしてください。鉗子栓を内視鏡に取り付けたままリプロセスを行うと、リプロセスが適切に行われず、感染の原因となるおそれがあります。

1



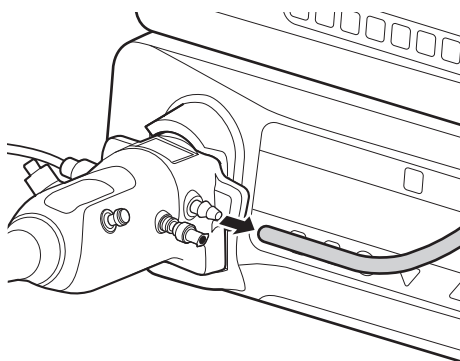
鉗子栓を内視鏡から取り外し、適切な方法で廃棄します。

## 参照

- 「7.3 廃棄」

## 5.3.6.3 吸引器の取り外し

1

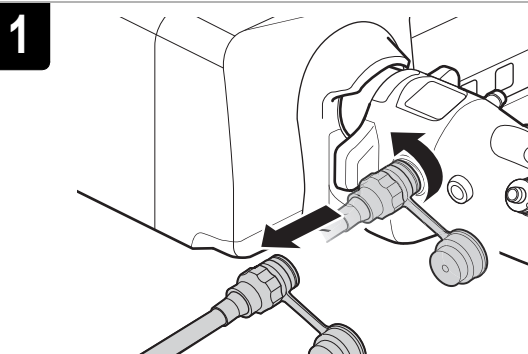


吸引チューブを内視鏡のスコープコネクターの吸引コネクタから取り外します。

### 5.3.6.4 送水タンクの取り外し

#### ⚠ 注意

- 送水タンクのコネクタを内視鏡から取り外すときは、送水タンクのコネクタから滅菌水が漏れないように取り外してください。送水タンクのコネクタから滅菌水が漏れて関連機器にかかり、機器が故障するおそれがあります。



送水タンクのコネクタを止まるまで反時計回りに回して、垂直に引き抜きます。

#### 📖 参照

- 送水タンク『取扱説明書』

## 5.3.6.5 内視鏡の取り外しと運搬

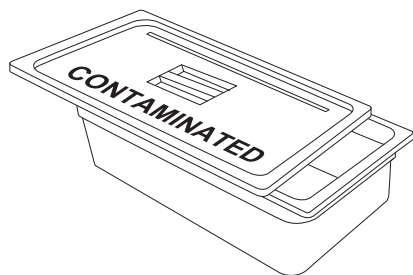
**⚠ 警告**

- 使用後の内視鏡は、周囲にぶついたり、内視鏡に残留している液を飛散させたりしないように、運搬用の清潔で大きなフタ付き容器に入れてフタをして運んでください。残留している液が飛散して、感染の原因となるおそれがあります。

**⚠ 注意**

- 光源装置からスコープコネクターを取り外した直後は、ライトガイド棒が非常に熱い場合がありますので触らないでください。熱傷するおそれがあります。

1

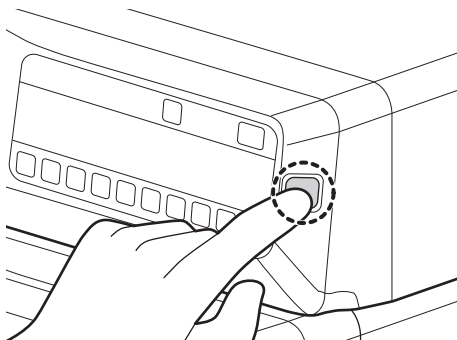


運搬用に清潔で大きなフタ付き容器を用意します。

**⚠ ポイント**

- “汚染物”の表示の付いた、清潔で大きなフタ付き容器を使用することを推奨します。

2

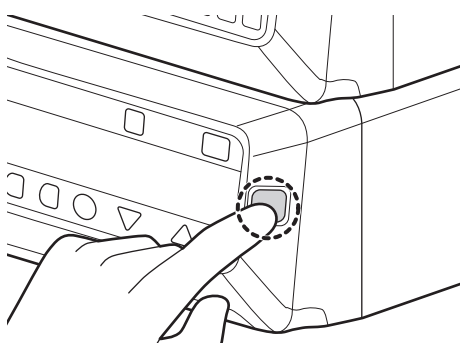


プロセッサおよび関連機器の電源を切ります。

**⚠ ポイント**

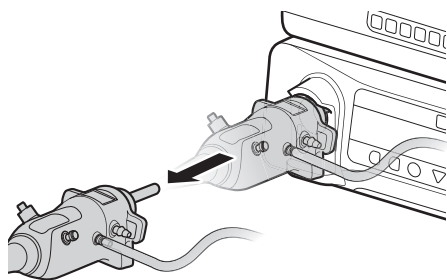
- プロセッサの検査表示灯が「準備」のときにも内視鏡を着脱できます。

3



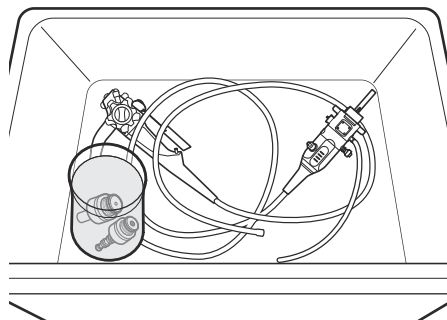
光源装置の電源を切ります。

4



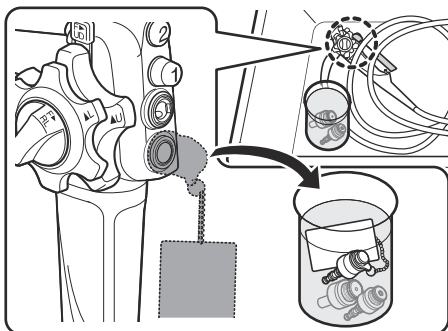
スコープコネクタをまっすぐ引き抜きます。

5



内視鏡および取り外した吸引ボタンと送気送水ボタンを入れた清潔な容器を、清潔で大きなフタ付き容器に入れます。

6

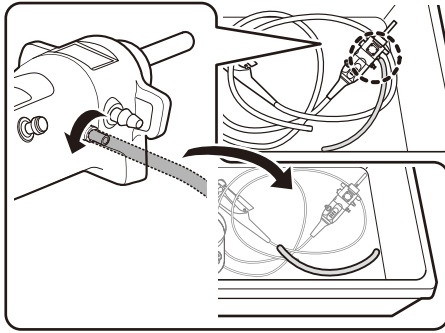


内視鏡から送気送水チャンネル洗浄アダプターを取り外し、洗浄液に入れます。

**!**ポイント

- ・ 送気送水チャンネル洗浄アダプターはリプロセスを行います。
  - 「6.4.2 吸引ボタン、送気送水ボタン、送気送水チャンネル洗浄アダプターのマニュアル洗浄」
  - 「6.5.2 吸引ボタン、送気送水ボタン、送気送水チャンネル洗浄アダプターのマニュアル消毒」

7

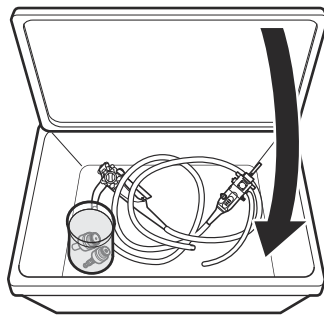


Jチューブを使用した場合は副送水口から取り外し、清潔で大きな容器に入れます。

**！ポイント**

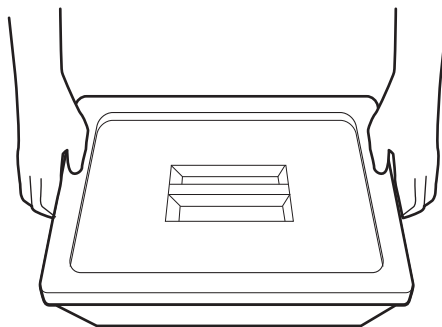
- Jチューブはリプロセスを行います。
  - 「6.4.5 Jチューブのマニュアル洗浄」
  - 「6.5.5 Jチューブのマニュアル消毒」

8



フタをします。

9



清潔で大きなフタ付き容器に入れた内視鏡および付属品をマニュアル洗浄を行う場所に運びます。

**！ポイント**

- 運搬中にJチューブのコネクターをぶつけないでください。
- 清潔で大きなフタ付き容器に入れた内視鏡および付属品をマニュアル洗浄を行う場所に運びます。

## 5.4 気密テスト

清浄水中で、内視鏡に気密不良が無いことを気密テスターで確認します。

### ⚠ 警告

- 気密テスターは、リプロセスが行われた内視鏡および付属品と一緒に保管しないでください。内視鏡および付属品が再汚染され、感染の原因となるおそれがあります。
- 気密テスターは、トレーニングを受けていない人の手に触れない場所に保管してください。気密テスターに不用意に触れると、感染の原因となるおそれがあります。

### ⚠ 注意

- 内視鏡のマニュアル洗浄を行う前に、必ず気密テストを行い、機器の異常を示す気密不良がないことを確認してください。気密不良がある状態で内視鏡のマニュアル洗浄を行った場合、内部に液体が入り、内視鏡が故障するおそれがあります。
- 異常が疑われる気密テスターで気密テストを行わないでください。内視鏡が故障するおそれがあります。
- 気密テスターを内視鏡に取り付ける場合、気密テスターの取り付け口金をしっかりと固定してください。気密テスターが適切に取り付いていないと、内視鏡内部が十分に加圧されず、正確な気密テストができません。
- 気密テスターを内視鏡に取り付ける場合、気密テスターの取り付け口金および内視鏡の通気コネクタ口金が完全に乾いていることを確認してください。内視鏡を水や薬液に浸漬しているときに、気密テスターを取り付けたり取り外したりしないでください。気密テスター内に水分が入ってしまった場合は、内視鏡を取り付けしないでください。気密テスターのコネクタやチューブに水滴が入ってしまった場合は、乾燥させてから使用してください。気密テスターの表面や内部に水滴が付いていると内視鏡に入り、内視鏡が故障するおそれがあります。
- 気密テスターで内視鏡内部に空気を送るときは、試験圧力（ $20 \pm 1.5 \text{ kPa}$ ）内になるよう加圧してください。指定の試験圧力で気密テストを行わないと、正確な気密テストができない、または内視鏡が故障するおそれがあります。
- 気密テスターを内視鏡から取り外す場合、気密テスターのメーターの指針が下がり、指針が止まる（ $0 \text{ kPa}$  の位置になる）まで内視鏡内部の空気を十分に排出してください。十分に空気を排出せずに内視鏡から気密テスターを取り外すと、内部の空気が適切に抜けなくなり、内視鏡が故障するおそれがあります。
- 気密テスターを取り付けたまま、内視鏡をマニュアル洗浄しないでください。内視鏡が故障するおそれがあります。

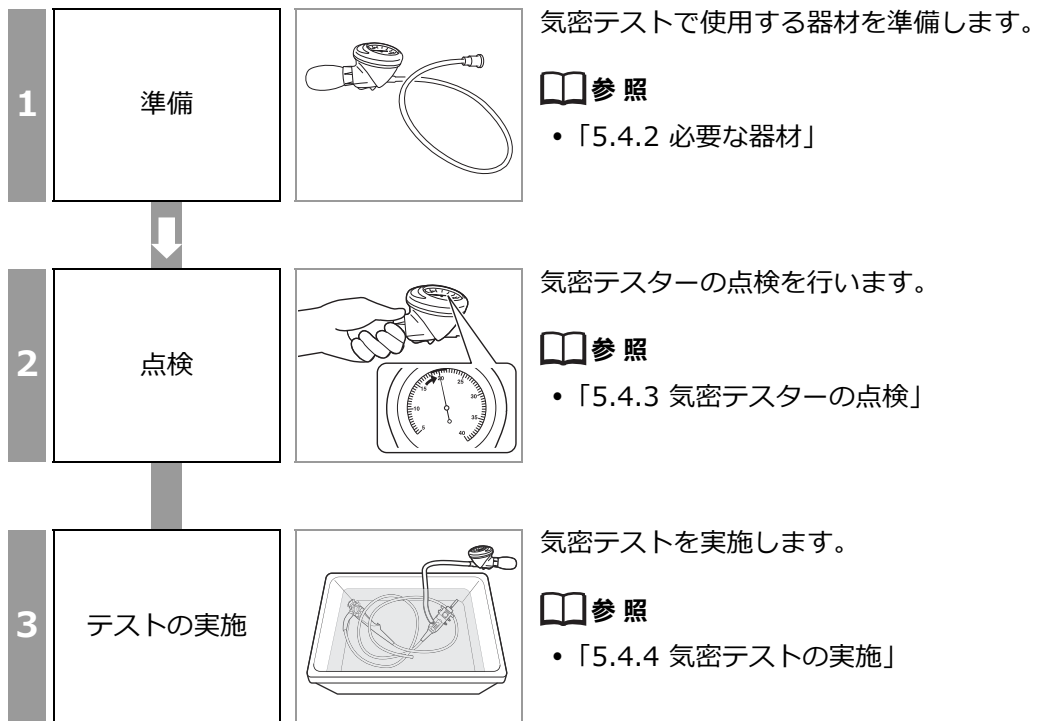
### 📖 参照

- 気密テスター（LT-7F）の『取扱説明書』を参照してください。

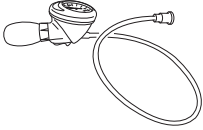
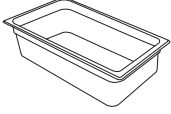
**!**ポイント

- 富士フイルム製の気密テスターの使用を推奨します。
- 気密テスト中、内視鏡内部の空気圧上昇によってわん曲部の被覆部材が膨らむことがあります。異常ではありません。

### 5.4.1 気密テストの流れ

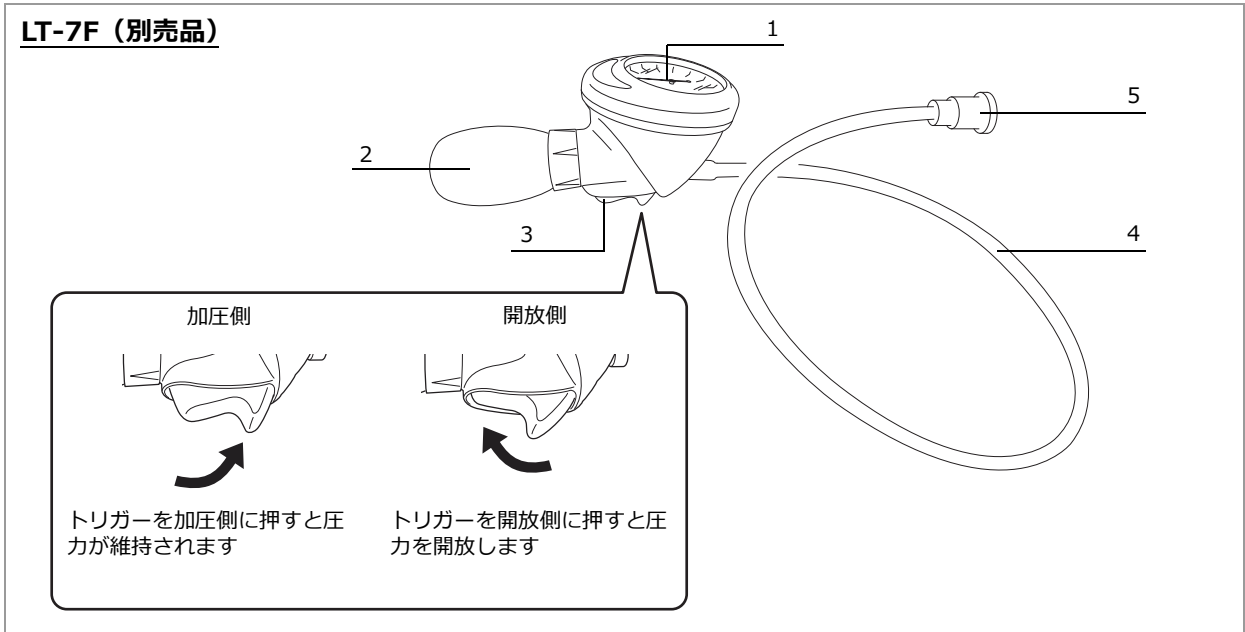


## 5.4.2 必要な器材

	気密テスター LT-7F
	清潔で大きな容器
• 清浄水（「2.2 清浄水」参照）	

- 1** 気密テストで使用する器材を準備します。

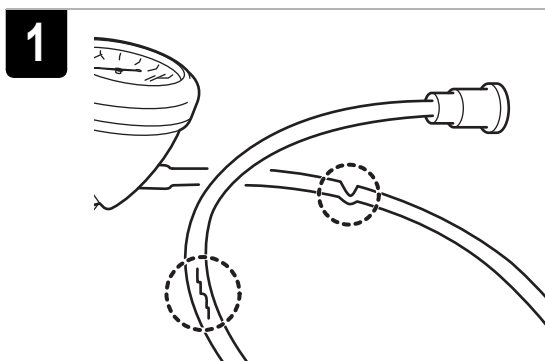
### 5.4.3 気密テストの点検



1	メーター
2	送気球
3	トリガー
4	チューブ
5	コネクター

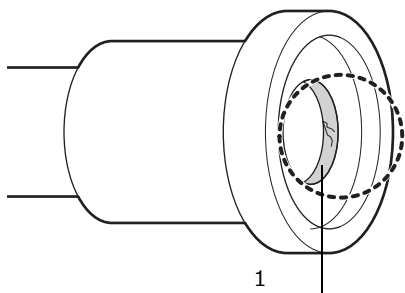
#### ⚠️ ポイント

- 点検の結果、異常があった場合は、気密テストを使用しないでください。



コネクターにつながるチューブに折れ、曲がり、キズ等の異常がないことを確認します。

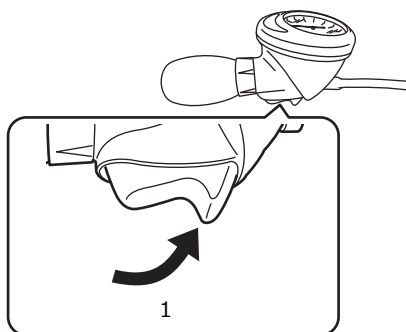
2



1: Oリング

コネクター内のOリングにキズ等の異常がないことを確認します。また、Oリングを紛失していないこと、コネクター内に水分がないことを確認します。

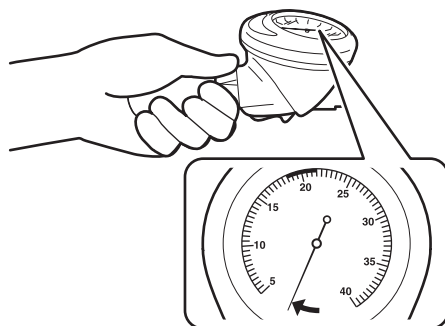
3



1: 加圧側

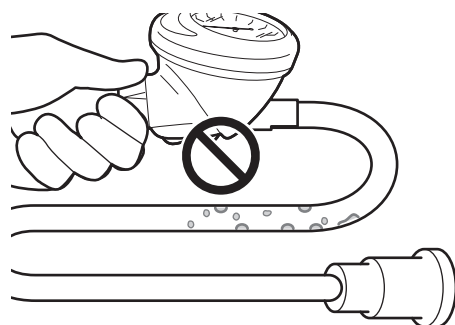
気密テストのトリガーを加圧側に押します。

4



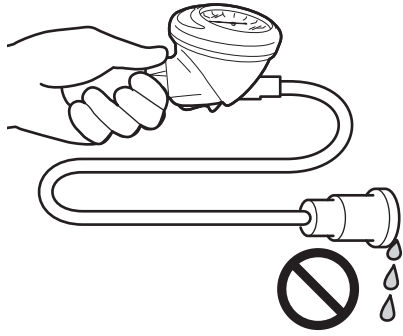
送気球を握って、コネクターから十分に空気が出ること、メーターの指針が上がることを確認します。

5



気密テストのチューブ内に水分がないことを確認します。

6



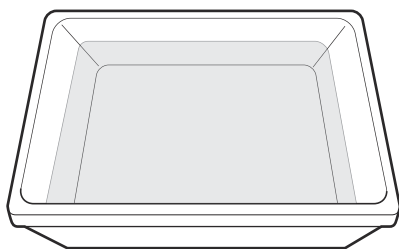
送気球を握って、チューブから水分が流れ出ないことを確認します。

### 5.4.4 気密テストの実施

#### ⚠ 注意

- 気密テストで気密不良が発見された場合は、気密テストを中止してください。気密不良が発見された内視鏡を気密不良状態のまま水や薬液に浸漬しないでください。内部に液体が入り、内視鏡が故障するおそれがあります。ただちに営業所またはお買い上げの代理店のサービス窓口にお問い合わせください。
- 内視鏡を浸漬した状態で気密テスターを着脱しないでください。内部に液体が入り、内視鏡が損傷するおそれがあります。

1

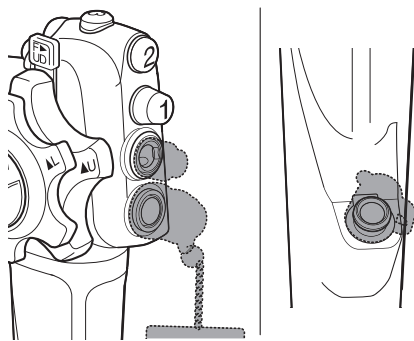


+10 ~ +40 °Cの清浄水を清潔で大きな容器に入れます。

#### 📖 参照

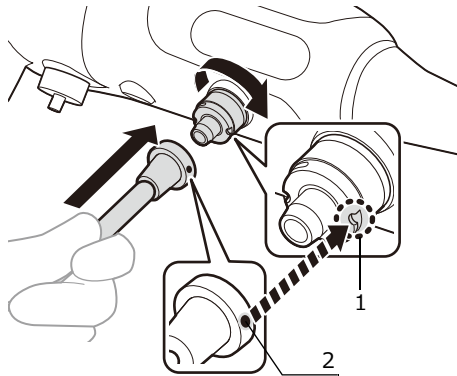
- 「2.2 清浄水」

2



すべての取り外し可能な部品が内視鏡から取り外されていることを確認します。

3



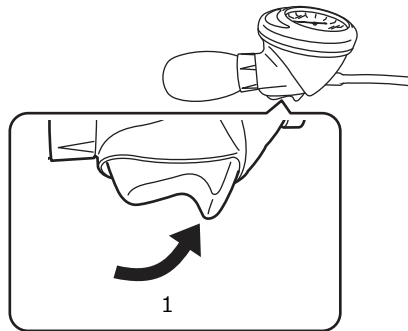
1: 切り欠き  
2: 指標

内視鏡の通気コネクタに水分がないことを確認します。内視鏡の通気コネクタの切り欠きと気密テスターのコネクタの指標を合わせ、気密テスターのコネクタを押しながら止まるまで時計回りに回して固定します。

参照

- 気密テスター (LT-7F) の『取扱説明書』を参照してください。

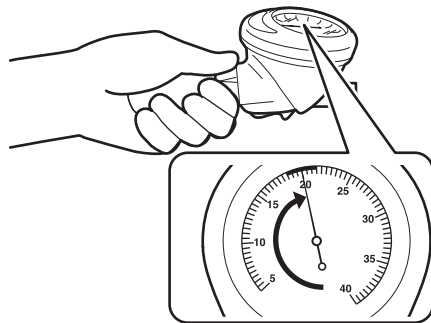
4



1: 加圧側

気密テスターのトリガーを加圧側に押します。

5

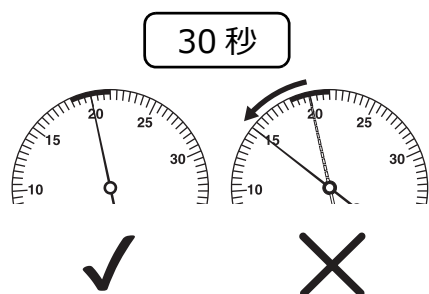


気密テスターの送気球を握り、メーターの指針が20kPaになるまで空気を送ります。

ポイント

- 送気中は、トリガーから指を離してください。

6

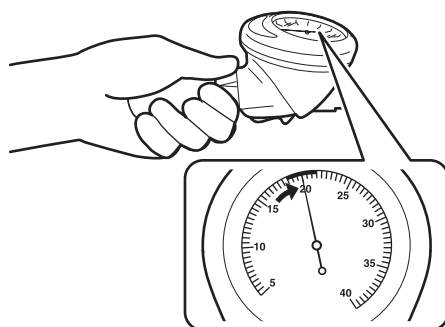


約 30 秒間待ち、メーターの指針の変化を確認します。

### ！ポイント

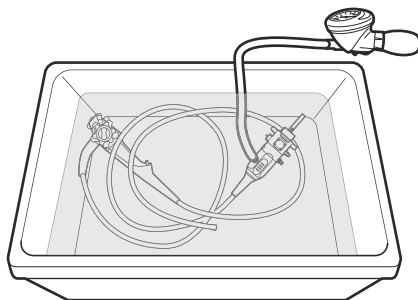
- 圧力が 15kPa 以下の場合、内視鏡の気密不良です。気密不良が発生している場合は、気密テストを中止して、ただちに営業所またはお買い上げの代理店のサービス窓口にお問い合わせください。

7



メーターの指針が 20kPa 以下になった場合、気密テストの送気球を握り、メーターの指針が 20kPa になるまで空気を送ります。

8



空気が漏れていないことを確認した後、清浄水に、内視鏡全体を完全に浸漬し、少なくとも 1 分以上浸漬および加圧したままにします。

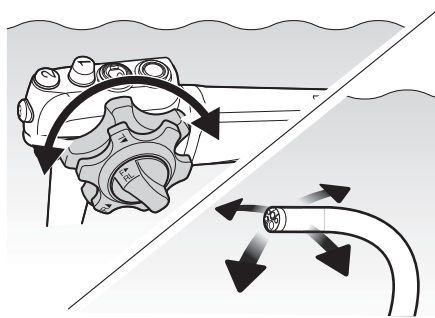
### ！ポイント

- 気密テストのメーターおよび送気球を清浄水に浸漬しないでください。
- メーターの指針がゆっくりと下がってきた場合、気密テストの送気球を握り、メーターの指針が 20kPa になるまで空気を送ってください。

### 💡ヒント

- 次の手順 **9** は、内視鏡を少なくとも 1 分以上浸漬しているときに行います。

9

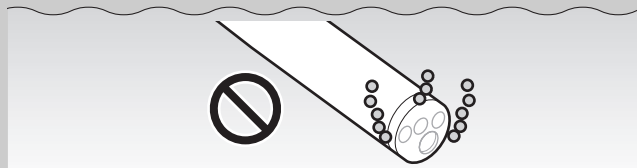


内視鏡の以下の部分进行操作して、挿入部やわん曲部をさまざまな方向に動かしながら点検し、内視鏡から連続して気泡が出ないことを確認します。

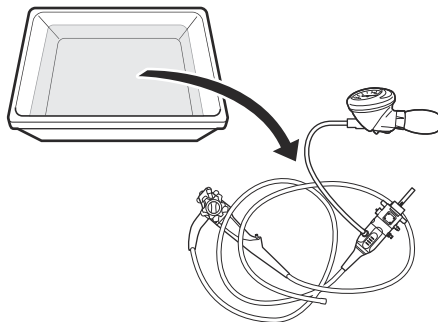
- 上下ロックレバー
- 左右ロックつまみ
- 上下アングルつまみ
- 左右アングルつまみ

**！ポイント**

- 清浄水に浸漬している内視鏡から、連続して気泡が出る場合は気密不良です。内視鏡に気密不良が発生している場合は、気密テストを中止して、ただちに営業所またはお買い上げの代理店のサービス窓口にお問い合わせください。

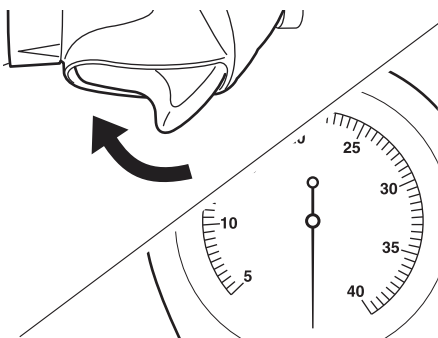


10



内視鏡を清浄水から取り出し、平らな場所に置きます。

11

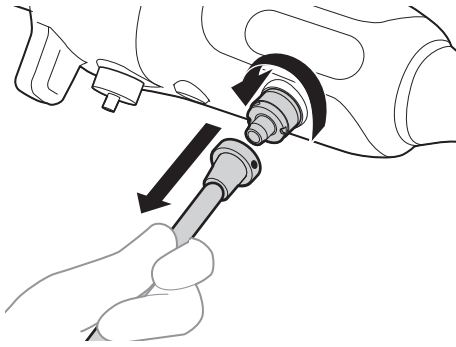


気密テスターのトリガーを開放側に押して、内視鏡に送った空気を排出します。

**！ポイント**

- メーターの指針が下がりきって指針が止まるまで、十分に空気を排出してください。

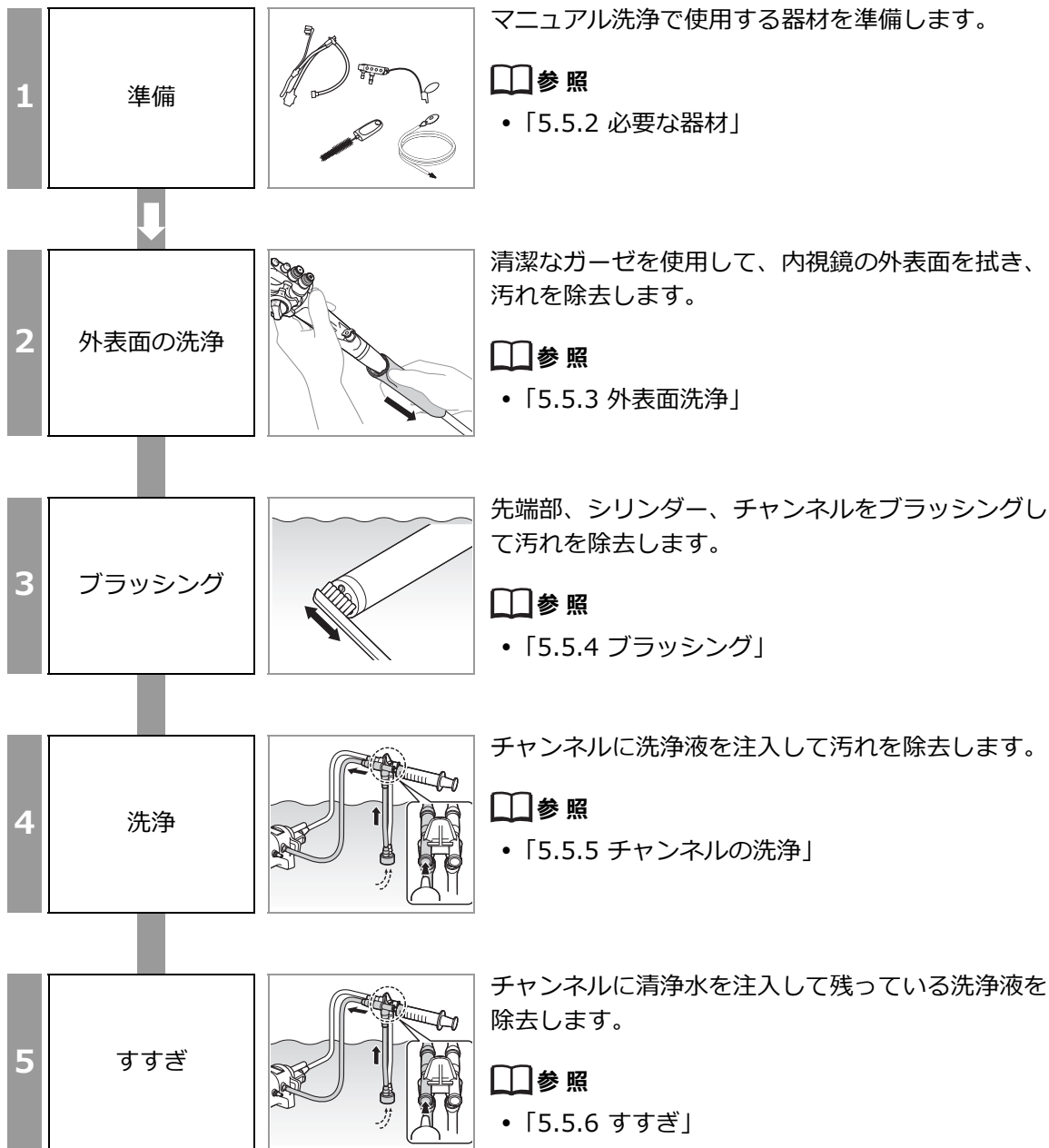
12



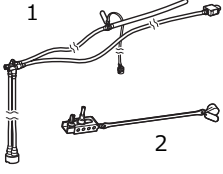
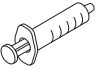


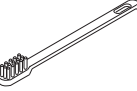


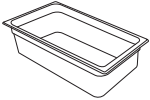
気密テスターのコネクターを押し込んで反時計回りに回し、引き抜きます。

## 5.5 マニュアル洗浄

### 5.5.1 内視鏡のマニュアル洗浄の流れ



## 5.5.2 必要な器材

	<p>洗浄アダプター CA-610 1: 注入チューブ WA-007 2: 管路プラグ WA-010</p>
	<p>清潔なシリンジ (30mL) ※1</p>
	<p>シリンダー用洗浄ブラシ WB11003FW</p>
	<p>吸引チャンネル用洗浄ブラシ ※2 WB7024FW</p>
	<p>清潔な歯ブラシ (軟らかいもの)</p>
	<p>拡大鏡 / ルーペ</p>
	<p>毛羽立ちのない清潔なガーゼ</p>
	<p>清潔で大きな容器 ※3</p>

- 洗浄に用いる水 (「2.2 清浄水」参照)
- 洗浄液 (「2.3 洗浄液」参照)

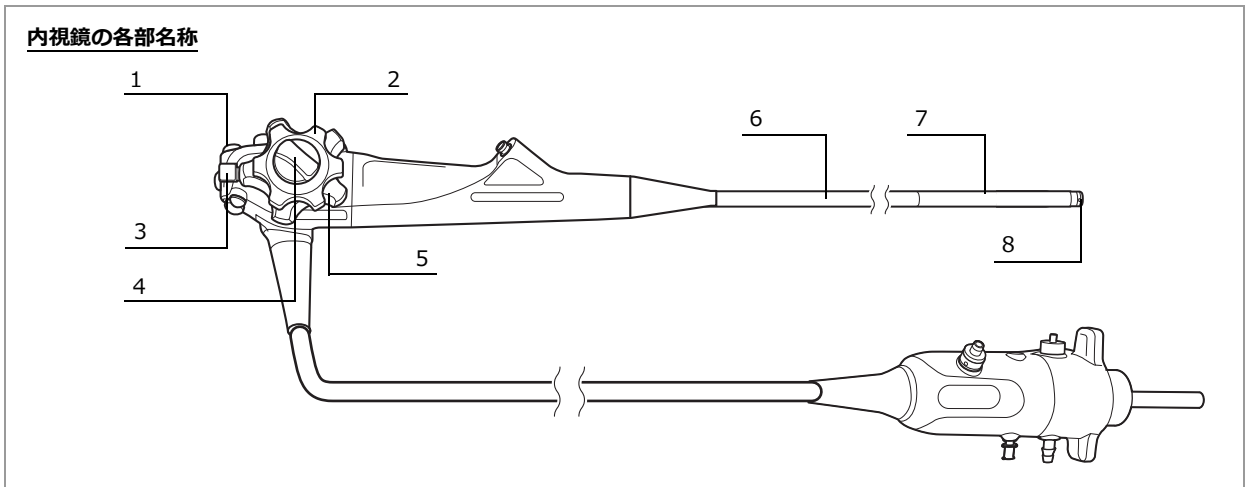
※ 1 ルアーロック式またはルアースリップ式のシリンジ (30mL) を用意してください。

※ 2 別売品 (WB7024FW2) を使用することができます。

※ 3 縦 40× 横 40× 深さ 15cm 以上のものを使用してください。

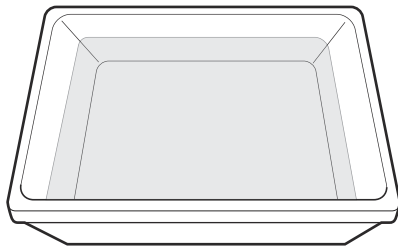
**1** マニュアル洗浄で使用する器材を準備します。

### 5.5.3 外表面洗浄



1	スコープスイッチ
2	上下アングルつまみ
3	上下ロックレバー
4	左右ロックつまみ
5	左右アングルつまみ
6	軟性部
7	わん曲部
8	先端部

**1**

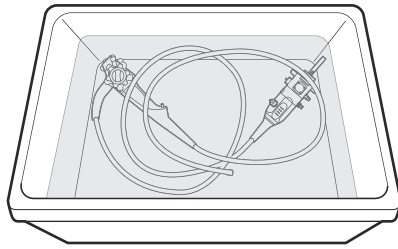


洗浄液製造業者が推奨する温度および濃度の新しい酵素系洗浄液を清潔で大きな容器に入れます。

参照

- 「2.3 洗浄液」

2

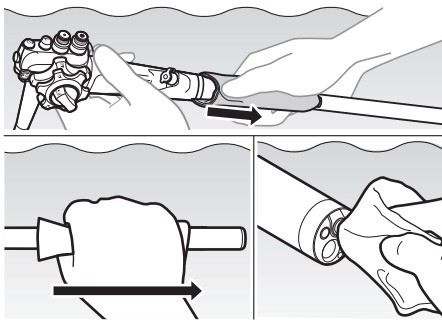


空気が漏れていないことを確認した後（「5.4 気密テスト」）、洗浄液に、内視鏡を完全に浸漬します。

参照

- 「5.4 気密テスト」

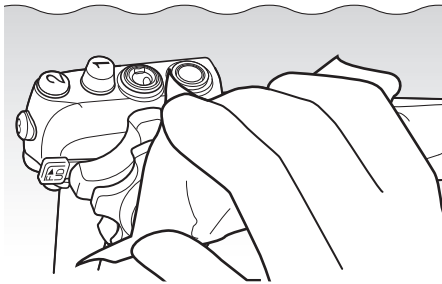
3



洗浄液中で、内視鏡の各部の汚れがなくなるまで、清潔なガーゼで拭きます。

- 軟性部
- わん曲部
- 先端部

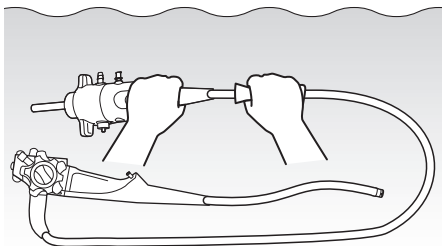
4



洗浄液中で、内視鏡の各部の汚れがなくなるまで、清潔なガーゼで拭きます。

- 上下アングルつまみ
- 左右アングルつまみ
- 上下ロックレバー
- 左右ロックつまみ
- スコープスイッチ

5



洗浄液中で、内視鏡の他の部分の汚れがなくなるまで、清潔なガーゼで拭きます。

### 5.5.4 ブラッシング

#### ⚠ 警告

- 洗浄ブラシは、使用前に損傷や異常がないことを入念に点検してください。ブラッシング後は毎回、洗浄ブラシが損傷していないこと、および洗浄ブラシの破片が内視鏡の管路内に残留していないことを確認してください。感染やけがの原因となるおそれがあります。
- 内視鏡の鉗子チャンネル、鉗子口、吸引チャンネルおよび吸引シリンダーの内面を十分にブラッシングしてください。ブラッシングが不十分な場合、洗浄が適切に行われず、感染の原因となるおそれがあります。
- 洗浄中に洗浄ブラシが損傷し、ブラシ部が外れた場合は、予備の洗浄ブラシを使用して、管路内から残留物を取り除いてください。内視鏡に異常（チャンネルの損傷や気密不良など）があること、内視鏡のチャンネル内に異物（損傷した洗浄ブラシなど）が残っていること、または内視鏡の洗浄やリプロセスが十分に行われていないことが疑われる場合は、営業所またはお買い上げの代理店のサービス窓口にご連絡の上、内視鏡を点検または修理に出してください。感染の原因となるおそれがあります。

#### ⚠ 注意

- 内視鏡に洗浄ブラシを挿入または引き抜きを行う場合、ゆっくりと行ってください。勢いよく行うとシリンダー内部が削れたり、傷ついたり、損傷するおそれがあります。
- 吸引チャンネル用洗浄ブラシを内視鏡の先端部の鉗子出口やスコープコネクタの吸引コネクタから挿入しないでください。ブラシが引き抜けなくなったり、内視鏡を損傷するおそれがあります。
- シリンダー用洗浄ブラシを吸引シリンダーに挿入する場合、ブラシ部の半分以上を挿入しないでください。ブラシが引き抜けなくなるおそれがあります。
- ブラッシングのときに、内視鏡の挿入部を直径 400mm 以下に丸めないでください。400mm 以下に丸めると、洗浄ブラシが挿通できず、内視鏡や洗浄ブラシが故障または損傷するおそれがあります。
- 洗浄ブラシの挿入時に管路内で異常な抵抗を感じたときは、ただちに内視鏡を修理に出してください。
- 洗浄中に洗浄ブラシが損傷し、ブラシ部が外れた場合は、予備の洗浄ブラシを使用して、管路内から残留物を取り除いてください。内視鏡に異常（チャンネルの損傷や気密不良など）があること、内視鏡のチャンネル内に異物（損傷した洗浄ブラシなど）が残っていること、または内視鏡の洗浄やリプロセスが十分に行われていないことが疑われる場合は、営業所またはお買い上げの代理店のサービス窓口にご連絡の上、内視鏡を点検または修理に出してください。検査または処置中に残留物が落下し、患者を傷つけるおそれがあります。

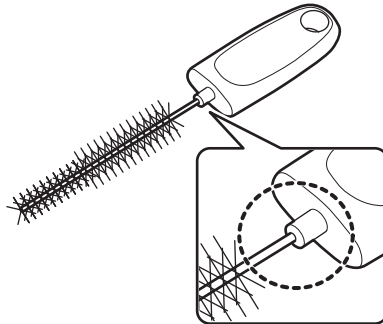
#### ⚠ ポイント

- シリンダー用洗浄ブラシ、吸引チャンネル用洗浄ブラシおよび清潔な歯ブラシは、「第6章 付属品のリプロセス」で付属品をブラッシングするときにも使用します。
- シリンダー用洗浄ブラシ、吸引チャンネル用洗浄ブラシは、「第6章 付属品のリプロセス」に従ってリプロセスを行います。

## 5.5.4.1 ブラシの点検

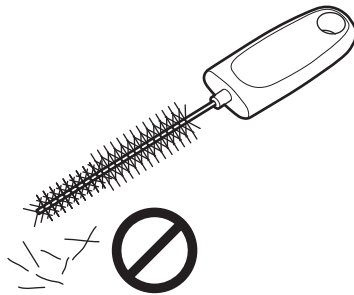
## シリンダー用洗浄ブラシ

1



シャフトがブラシの把持部にしっかり付いていること、およびシャフトにブラシがしっかり付いていることを確認します。

2

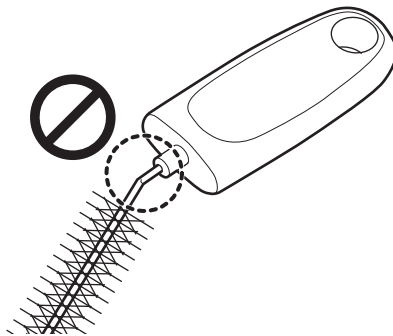


ブラシの毛が抜けていないこと、およびブラシの毛が倒れていないことを確認します。

❗ポイント

- 毛が倒れている場合は、手袋をはめた指でまっすぐに戻します。

3



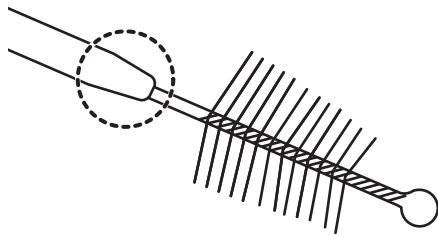
シャフトに折れ、キズなどがいないことを確認します。

❗ポイント

- シリンダー用洗浄ブラシを初めて使用する前には、リプロセスを行う必要はありません。
- シリンダー用洗浄ブラシは消耗品です。繰り返し使用すると、使用中にブラシ部分が劣化により損傷するおそれがあります。
- シリンダー用洗浄ブラシはリプロセスを行います。
- 点検の結果、異常があったシリンダー用洗浄ブラシは交換してください。

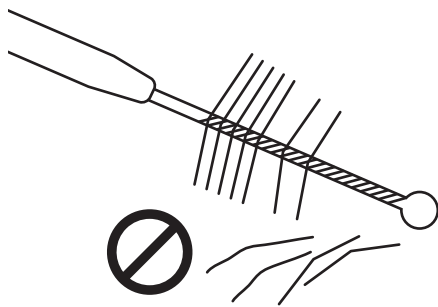
### 吸引チャンネル用洗浄ブラシ

1



シャフトにブラシがしっかり付いていることを確認します。

2

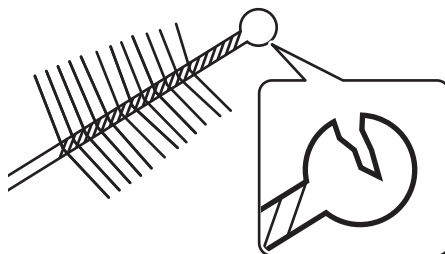


ブラシの毛が抜けていないこと、およびブラシの毛が倒れていないことを確認します。

**!**ポイント

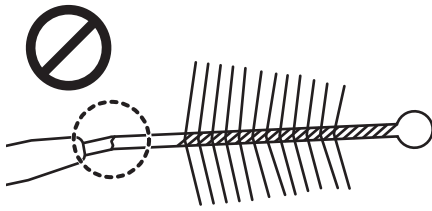
- 毛が倒れている場合は、手袋をはめた指でまっすぐに戻します。

3



ブラシ先端の玉に損傷や脱落が無いことを確認します。

## 4

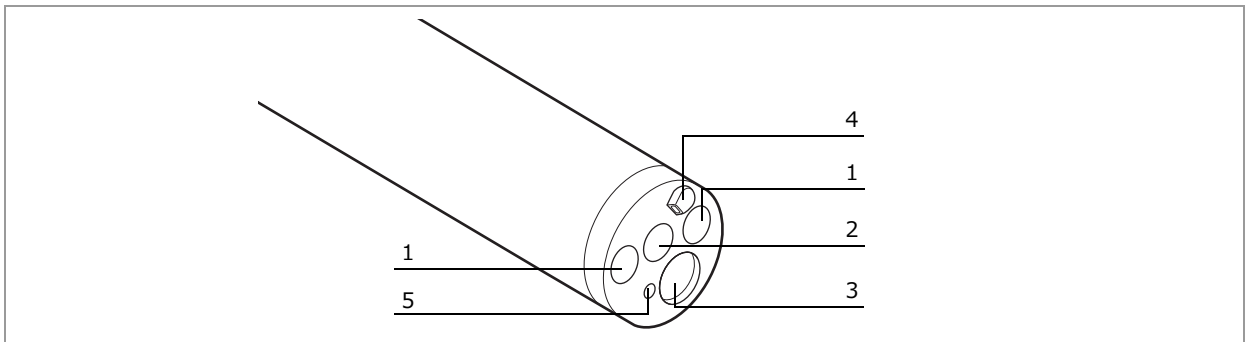


シャフトに折れ、キズなどがないことを確認します。

**!** ポイント

- 吸引チャンネル用洗浄ブラシを初めて使用する前には、リプロセスを行う必要はありません。
- 吸引チャンネル用洗浄ブラシは消耗品です。繰り返し使用すると、使用中にブラシ部分が劣化により損傷するおそれがあります。
- 吸引チャンネル用洗浄ブラシはリプロセスを行います。
- 点検の結果、異常があった吸引チャンネル用洗浄ブラシは交換してください。

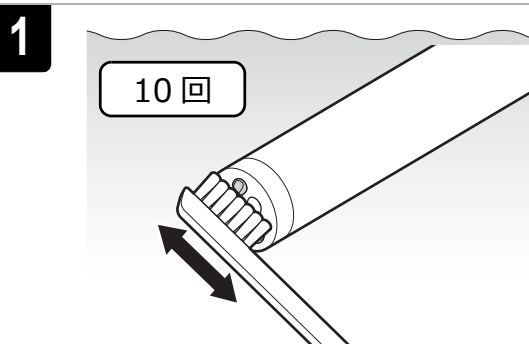
### 5.5.4.2 先端部のブラッシング



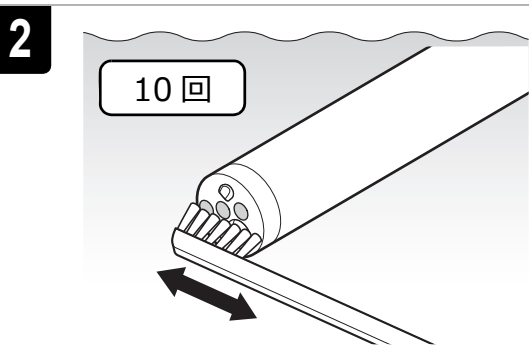
1	ライトガイド
2	対物レンズ
3	鉗子出口
4	送気送水ノズル
5	副送水ノズル

**❗ポイント**

- 先端部のブラッシングは、洗浄液に内視鏡を完全に浸漬した状態で行います。
- 内視鏡の先端部のブラッシングは、清潔な歯ブラシを使用してください。
- 送気送水ノズルおよびライトガイドなどの凹凸部は入念にブラッシングしてください。
- 先端部のすべての凹凸部を入念にブラッシングし、内視鏡の先端部に異物が残っていないことを確認してください。



洗浄液中で、送気送水ノズルを少なくとも10回ブラッシングします。



洗浄液中で、対物レンズおよびライトガイドをそれぞれ少なくとも10回ずつブラッシングします。

1. 準備

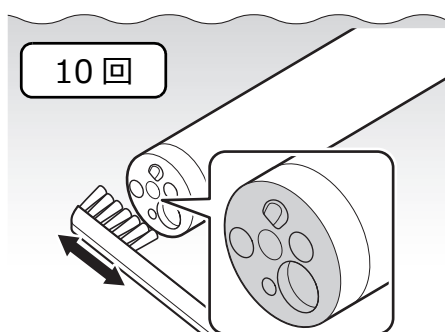
2. 外表面の洗浄

3. ブラッシング

4. 洗浄

5. すすぎ

3



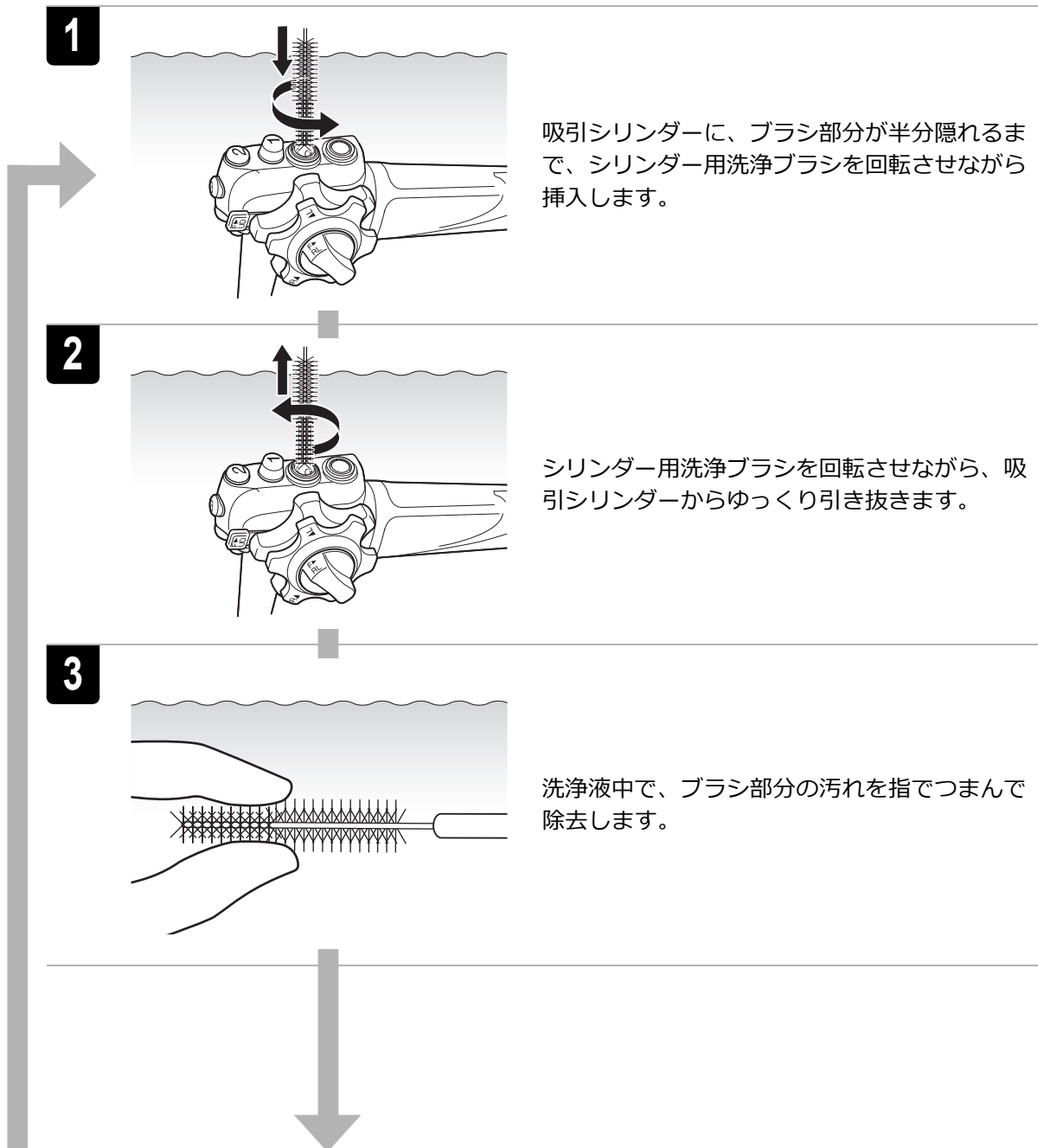
洗浄液中で、先端部の表面を少なくとも10回ブラッシングします。

### 5.5.4.3 シリンダーおよび鉗子口のブラッシング

#### ❗ポイント

- シリンダーや鉗子口のブラッシングは、洗浄液に内視鏡を完全に浸漬した状態で行います。
- シリンダーや鉗子口のブラッシングには、指定のシリンダー用洗浄ブラシを使用します。
- すべてのチャンネル、シリンダーおよび開口部は、ブラッシングの手順を少なくとも3回繰り返し、汚れを除去してください。
- 使用したシリンダー用洗浄ブラシは、「第6章 付属品のリプロセス」に従ってリプロセスを行います。

#### 吸引シリンダー



1. 準備

2. 外表面の洗浄

3. ブラッシング

4. 洗浄

5. すすぎ

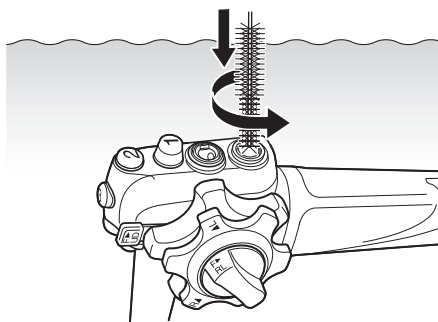
4

繰り返し  
(合計) 3回  
(手順 1 から 3)

手順 1 から 3 を更に 2 回以上 (合計 3 回以上) 繰り返し、吸引シリンダー内の異物を除去します。

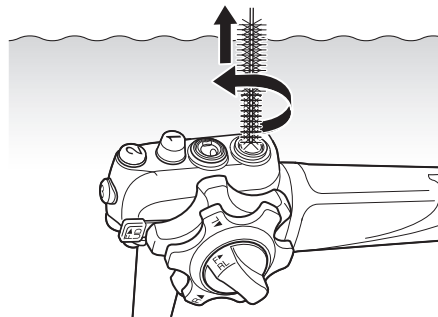
### 送気送水シリンダー

1



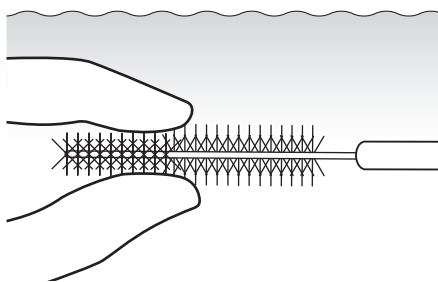
送気送水シリンダーに、ブラシの先端がシリンダーの底に突き当たるまで、シリンダー用洗浄ブラシを回転させながら挿入します。

2



シリンダー用洗浄ブラシを回転させながら、送気送水シリンダーからゆっくり引き抜きます。

3



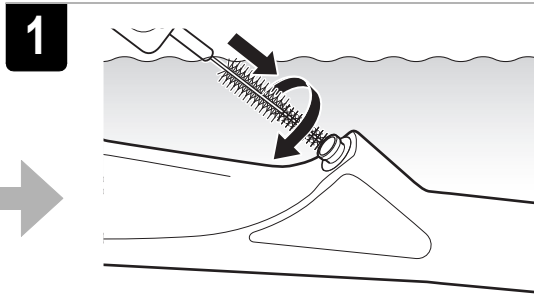
洗浄液中で、ブラシ部分の汚れを指でつまんで除去します。

4

繰り返し  
(合計) 3回  
(手順 1 から 3)

手順 1 から 3 を更に 2 回以上 (合計 3 回以上) 繰り返し、送気送水シリンダー内の異物を除去します。

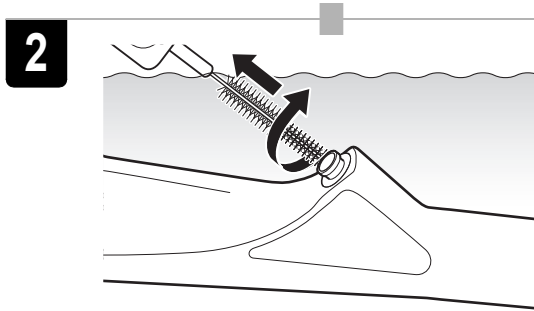
## 鉗子口



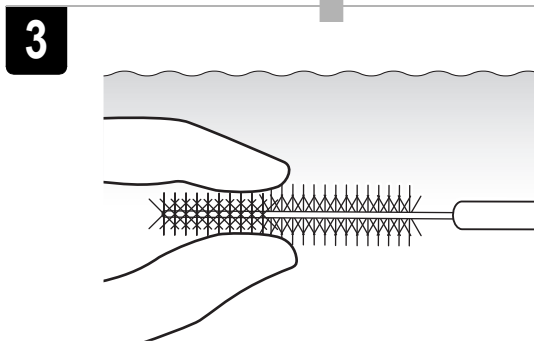
シリンダー用洗浄ブラシを回転させながら、鉗子口に完全に挿入します。

### ヒント

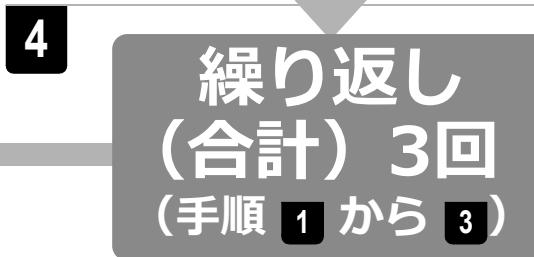
- 鉗子口にシリンダー用洗浄ブラシが入りづらい場合は、ブラシ部分の先端側を持ち、少しずつ挿入してください。



シリンダー用洗浄ブラシを回転させながら、鉗子口からゆっくり引き抜きます。



洗浄液中で、ブラシ部分の汚れを指でつまんで除去します。



手順 1 から 3 を更に2回以上（合計3回以上）繰り返し、鉗子口内の異物を除去します。

## 5.5.4.4 吸引チャンネルのブラッシング

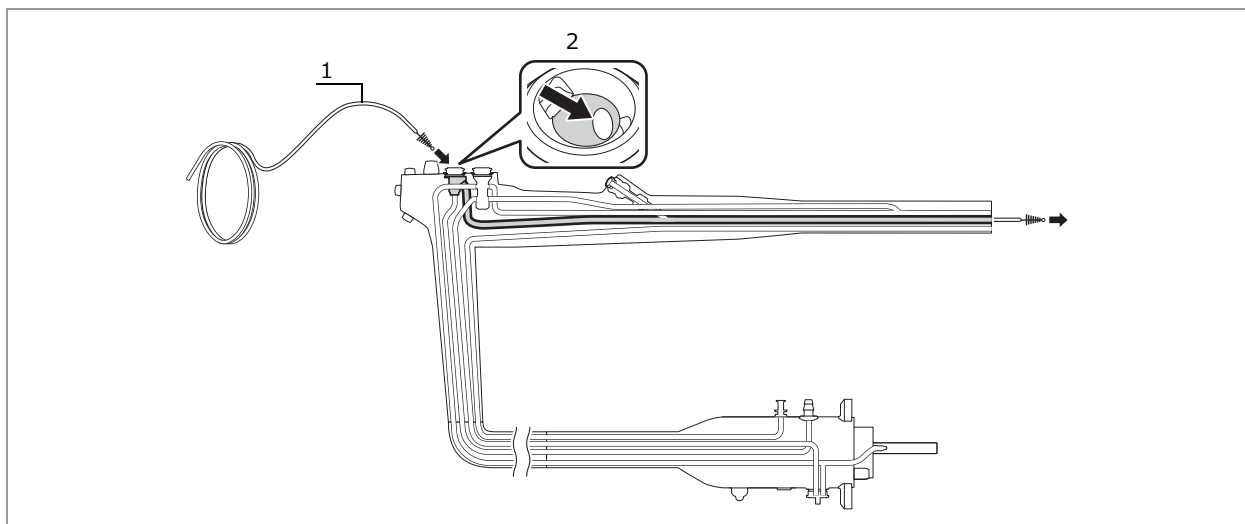
**⚠ 注意**

- 吸引チャンネルをブラッシングする場合、洗浄ブラシはまっすぐゆっくりと挿入し、まっすぐゆっくりと引き抜いてください。洗浄ブラシをまっすぐ挿入、または引き抜かないと、内視鏡が故障または損傷するおそれがあります。

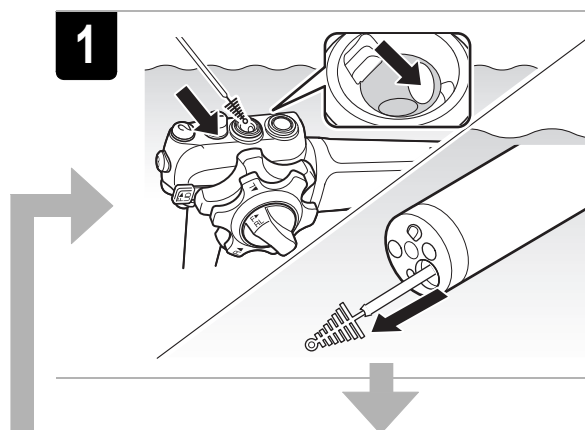
**📌 ポイント**

- 吸引チャンネルのブラッシングは、洗浄液に内視鏡を完全に浸漬した状態で行います。
- 吸引チャンネルのブラッシングには、指定の吸引チャンネル用洗浄ブラシを使用します。
- すべてのチャンネル、シリンダーおよび開口部は、ブラッシングの手順を少なくとも3回繰り返し、汚れを除去してください。
- 使用した吸引チャンネル用洗浄ブラシは、「第6章 付属品のリプロセス」に従ってリプロセスを行います。

## 吸引チャンネル洗浄ブラシの挿入管路（先端へ）

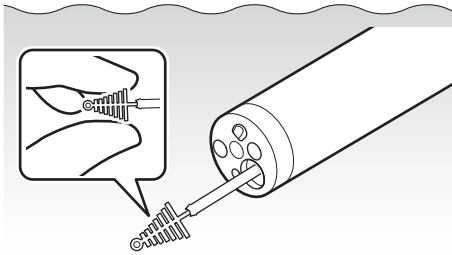


1	吸引チャンネル用洗浄ブラシ
2	吸引シリンダー



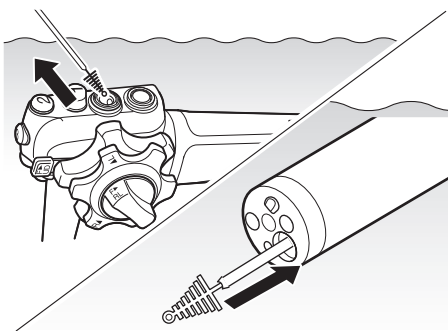
吸引シリンダー内の側壁の穴（送気送水ボタン側）から、内視鏡の先端に向かってまっすぐゆっくりと吸引チャンネル用洗浄ブラシを挿入し、内視鏡の鉗子出口からブラシ部分を出します。

2



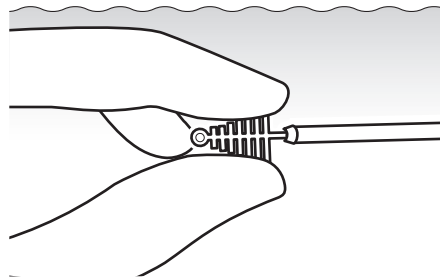
洗浄液中で、ブラシ部分の汚れを指でつまんで除去します。

3



吸引シリンダーの側壁の穴から吸引チャンネル用洗浄ブラシをゆっくり引き抜きます。

4



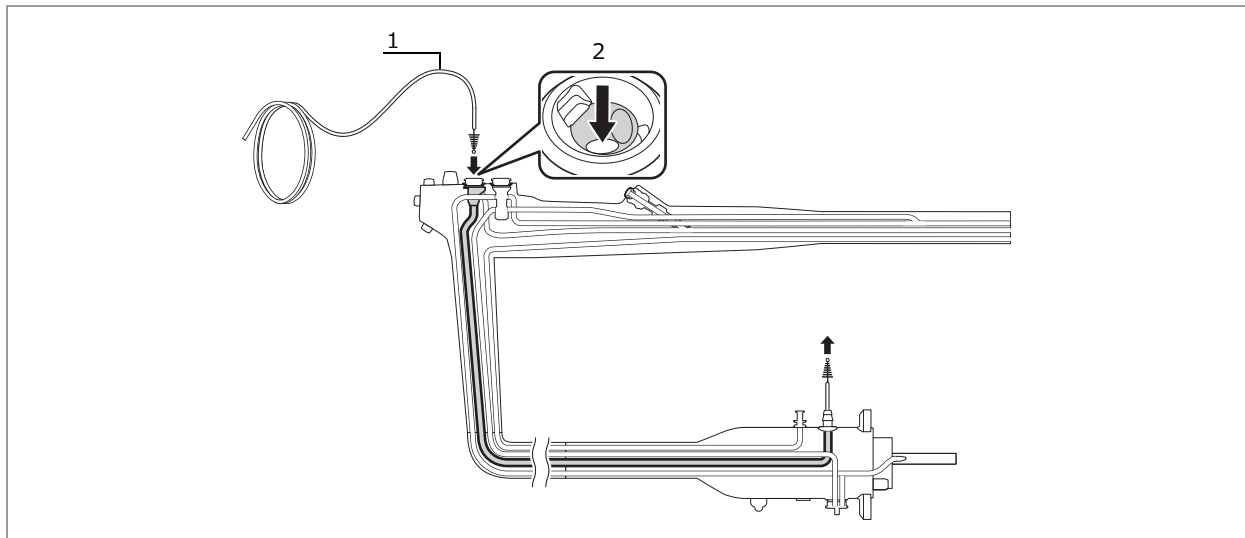
洗浄液中で、ブラシ部分の汚れを指でつまんで除去します。

5

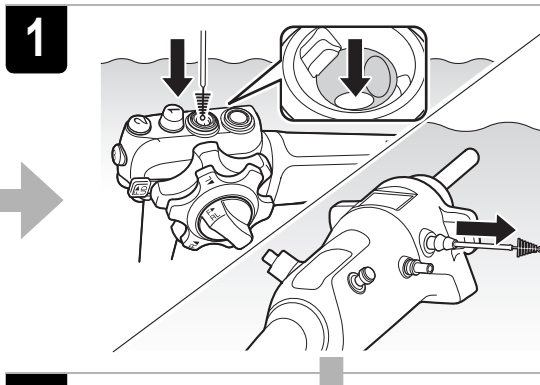
繰り返し  
(合計) 3回  
(手順 1 から 4)

手順 1 から 4 を更に 2 回以上 (合計 3 回以上) 繰り返し、吸引チャンネル内の異物を完全に除去します。

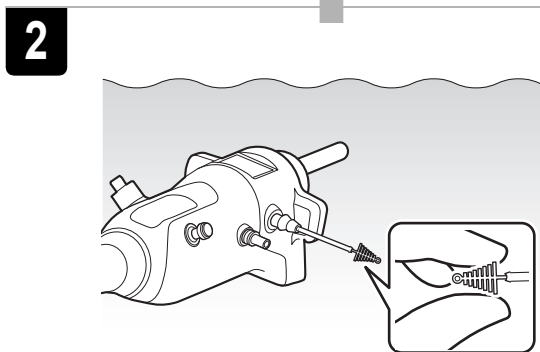
### 吸引チャンネル洗浄ブラシの挿入管路（吸引コネクターへ）



- |   |               |
|---|---------------|
| 1 | 吸引チャンネル用洗浄ブラシ |
| 2 | 吸引シリンダー       |

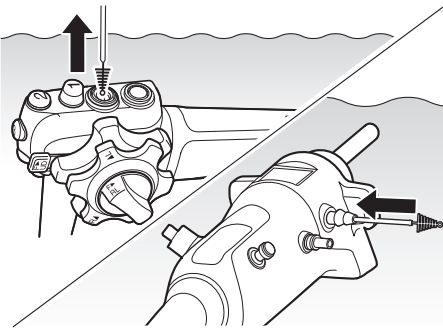


吸引シリンダーの開口部に対して、垂直にまっすぐゆっくりと吸引チャンネル用洗浄ブラシを挿入し、吸引コネクターからブラシ部分を出します。



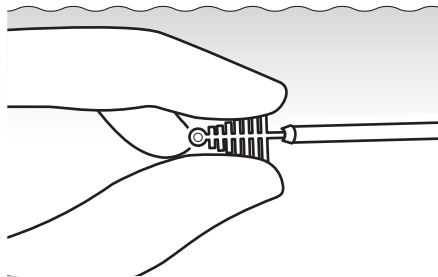
洗浄液中で、ブラシ部分の汚れを指でつまんで除去します。

3



吸引シリンダーから吸引チャンネル用洗浄ブラシをゆっくり引き抜きます。

4



洗浄液中で、ブラシ部分の汚れを指でつまんで除去します。

5

繰り返し  
(合計) 3回  
(手順 1 から 4)

手順 1 から 4 を更に 2 回以上 (合計 3 回以上) 繰り返し、吸引チャンネル内の異物を完全に除去します。

### 5.5.5 チャンネルの洗浄

#### 📖 参照

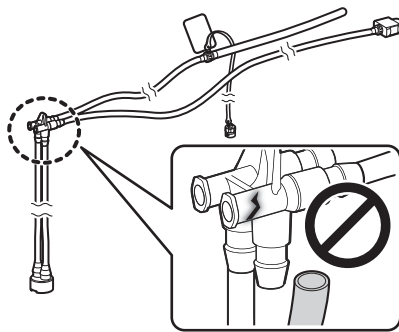
- 「5.1 リプロセスを行う内視鏡の管路および管路の開口部」

#### ⚠️ 注意

- 洗浄液製造業者の指示に従って浸漬してください。記載条件より長く内視鏡を洗浄液に浸漬すると故障または損傷の原因となるおそれがあります。

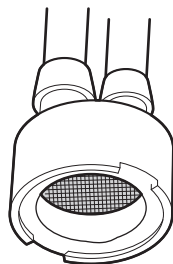
#### 5.5.5.1 注入チューブの点検

1



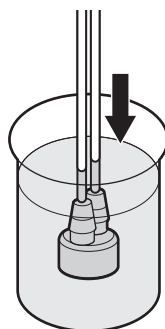
外観に劣化、損傷、管路外れなどの異常がないことを確認します。

2



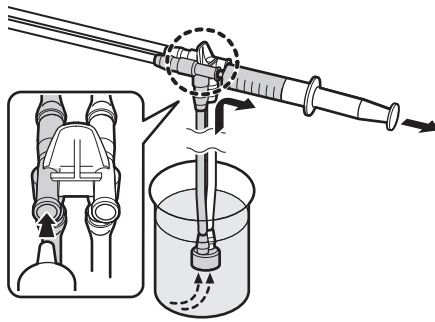
おもりの吸入部にメッシュフィルターが適切な位置に取り付けられていること、および繊維くずなどでふさがれていないことを確認します。

3



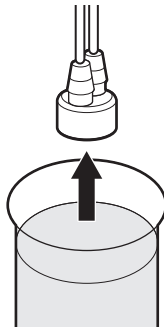
おもりの吸引部を、洗浄液などの液体に浸漬します。

4



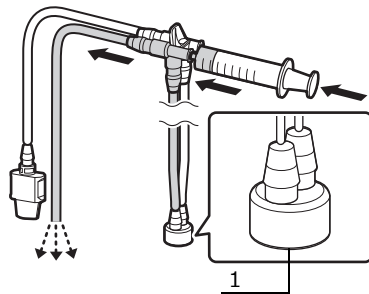
清潔なシリンジを吸引チャンネル側コネクタ（左側）に取り付け、シリンジのピストンを引いて、シリンジ内に液体が吸引されることを確認します。

5



洗浄アダプターのおもりを、洗浄液などの液体から取り出します。

6

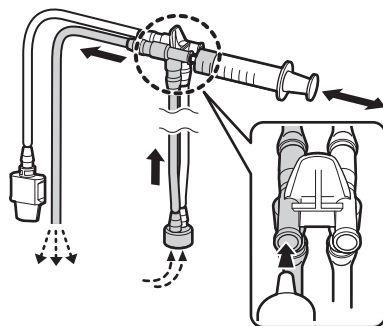


1: 吸入部

シリンジのピストンを押して、吸引チャンネル用チューブに液体を注入し、以下を確認します。

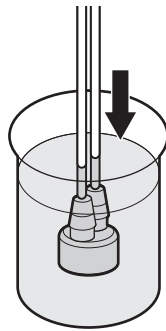
- 液体が吸引チャンネル用チューブから漏れない。
- 吸引チャンネル用チューブが詰まっていない。
- 吸入部から液体が垂れない。

7



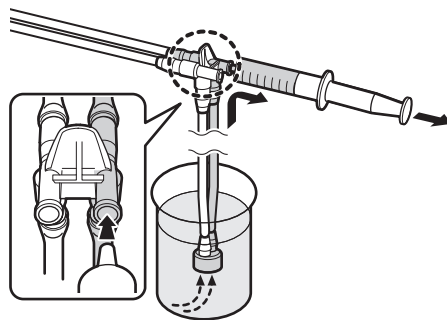
シリンジを引いたり押ししたりして、吸引チャンネル用チューブに空気を送り、液体を排出します。

8



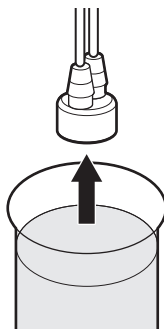
おもりの吸引部を、洗浄液などの液体に浸漬します。

9



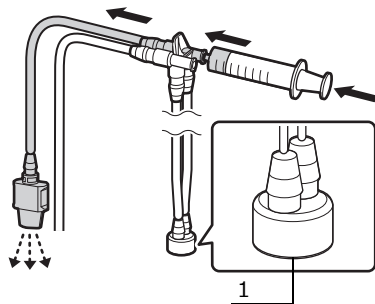
清潔なシリンジを送気送水チャンネル側コネクター（右側）に取り付け、シリンジのピストンを引いて、シリンジ内に液体が吸引されることを確認します。

10



洗浄アダプターのおもりを、洗浄液などの液体から取り出します。

11

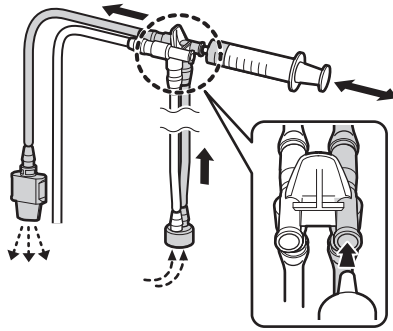


1: 吸入部

シリンジのピストンを押して、送気送水チャンネル用チューブに液体を注入し、以下を確認します。

- 液体が送気送水チャンネル用チューブから漏れない。
- 送気送水チャンネル用チューブが詰まっている。
- 吸入部から液体が垂れない。

12



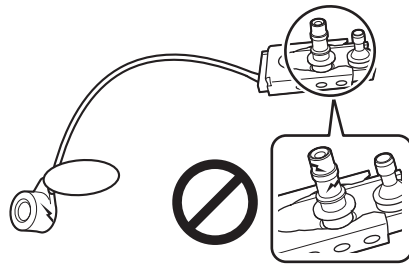
シリンジを引いたり押ししたりして、送気送水チャンネル側チューブに空気を送り、液体を排出します。

❗ポイント

- 注入チューブを初めて使用する前には、リプロセスを行う必要はありません。
- 点検の結果、異常があったものは交換してください。

### 5.5.5.2 管路プラグの点検

1



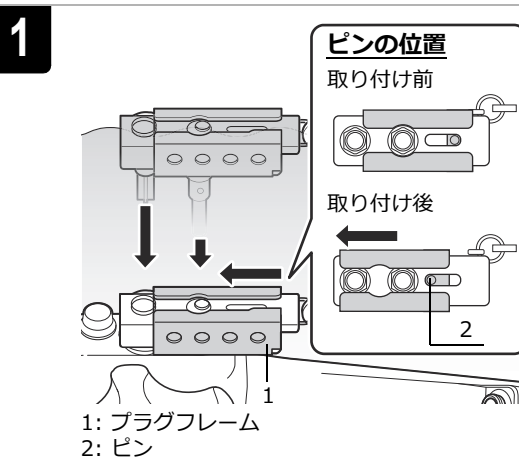
外観に劣化、損傷、汚れなどの異常がないことを確認します。

❗ポイント

- 管路プラグを初めて使用する前には、リプロセスを行う必要はありません。
- 点検の結果、異常があったものは交換してください。

## 5.5.5.3 洗浄アダプターの取り付け

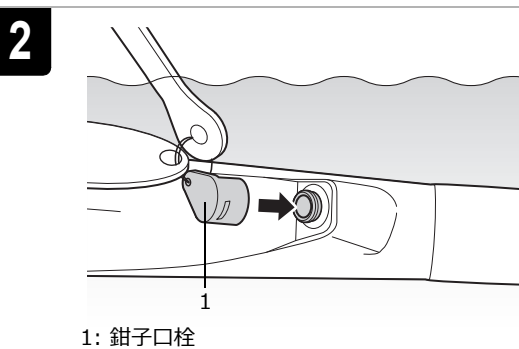
## 管路プラグの取り付け



プラグフレームの送気送水プラグおよび吸引プラグを内視鏡の送気送水シリンダーおよび吸引シリンダーに差し込み、プラグフレームを操作部に押し込みスコープスイッチ側にスライドさせます。

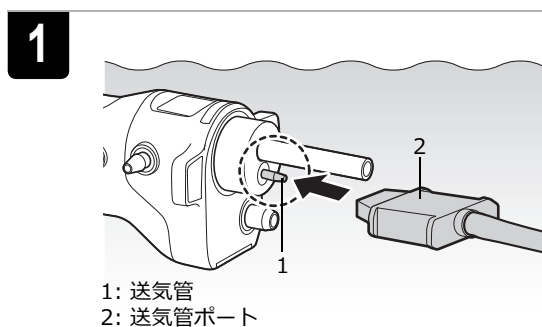
**!** ポイント

- プラグフレームのピンの位置がスコープスイッチ側にあることを確認します。



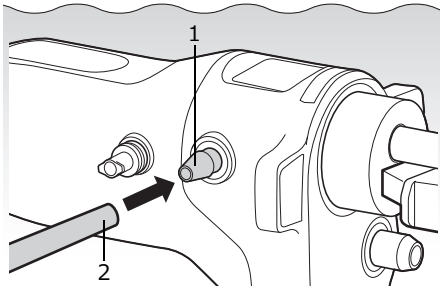
内視鏡の鉗子口に鉗子口栓を取り付けます。

## 注入チューブの取り付け



内視鏡の送気管に、注入チューブの送気管ポートを止まるまで押し込み、取り付けます。

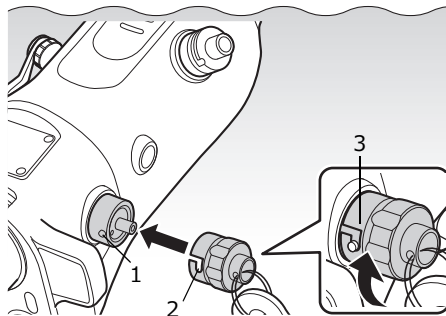
2



- 1: 吸引コネクタ
- 2: 注入チューブ

内視鏡の吸引コネクタに、注入チューブの吸引チャンネル用チューブを止まるまで押し込み、取り付けます。

3



- 1: ピン
- 2: 切り欠き
- 3: タンク受けキャップ

内視鏡の送水コネクタのピンとタンク受けキャップの切り欠き部を合わせ、垂直に差し込み、止まるところまで時計回りに回して固定します。

1. 準備

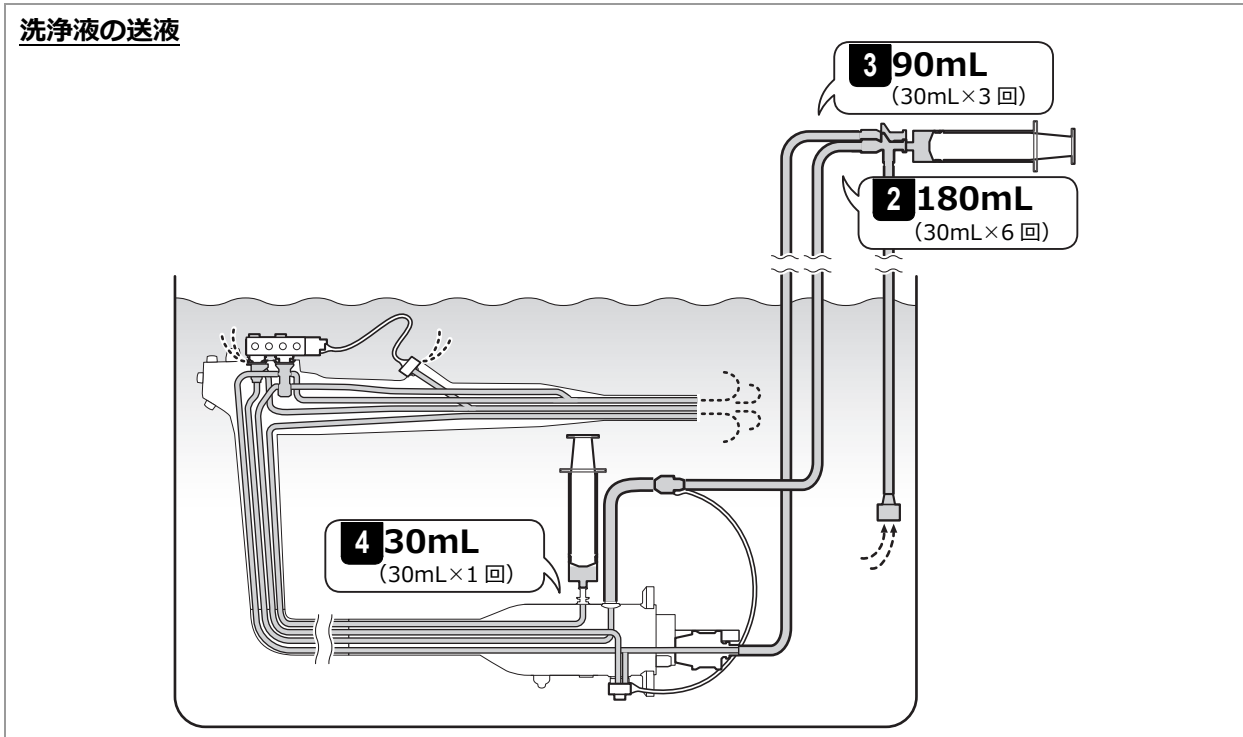
2. 外表面の洗浄

3. ブラッシング

4. 洗浄

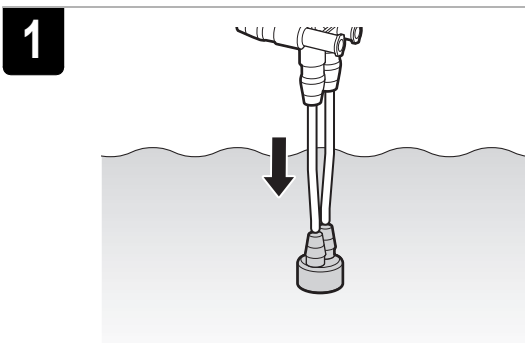
5. すすぎ

## 5.5.5.4 洗浄液の送液



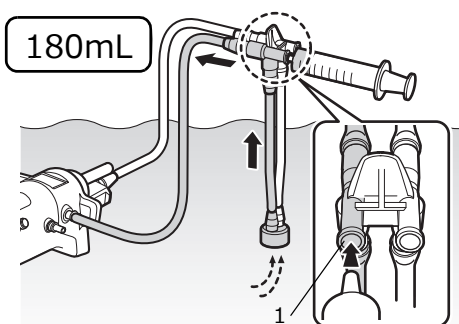
**ポイント**

- 各管路への洗浄液の送液は、内視鏡を洗浄液に完全に浸漬した状態で行います。



洗浄液に、洗浄アダプターのおもりを浸漬します。

2



清潔なシリンジで吸引チャンネル側コネクタ（左側）に、洗浄液を少なくとも 180mL 注入します。

1: 吸引チャンネル側コネクタ（左側）

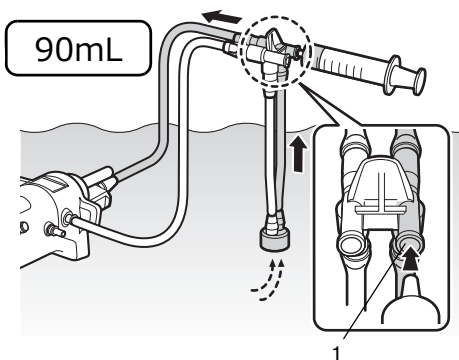
**！ポイント**

- 吸引チャンネル側とは、透明チューブ側です。

**💡ヒント**

- コネクタにシリンジを取り付け、ピストンを引いて洗浄液をシリンジに吸引します。

3



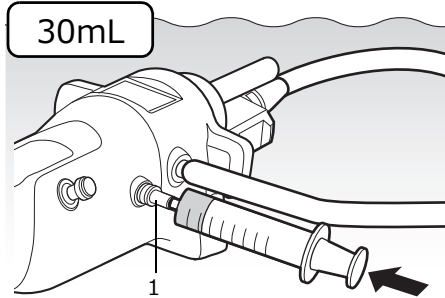
清潔なシリンジで送気送水チャンネル側コネクタ（右側）に、洗浄液を少なくとも 90mL 注入します。

1: 送気送水チャンネル側コネクタ（右側）

**！ポイント**

- 送気送水チャンネル側とは、青色チューブ側です。
- 送気送水チャンネルが詰まっている場合は、詰まりを除去してください。
  - 「8.2 送気送水チャンネルの詰まりの除去」

4



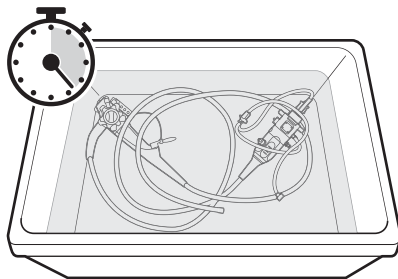
1: 副送水口

清潔なシリンジで副送水口に、洗浄液を少なくとも 30mL 注入します。

### ！ポイント

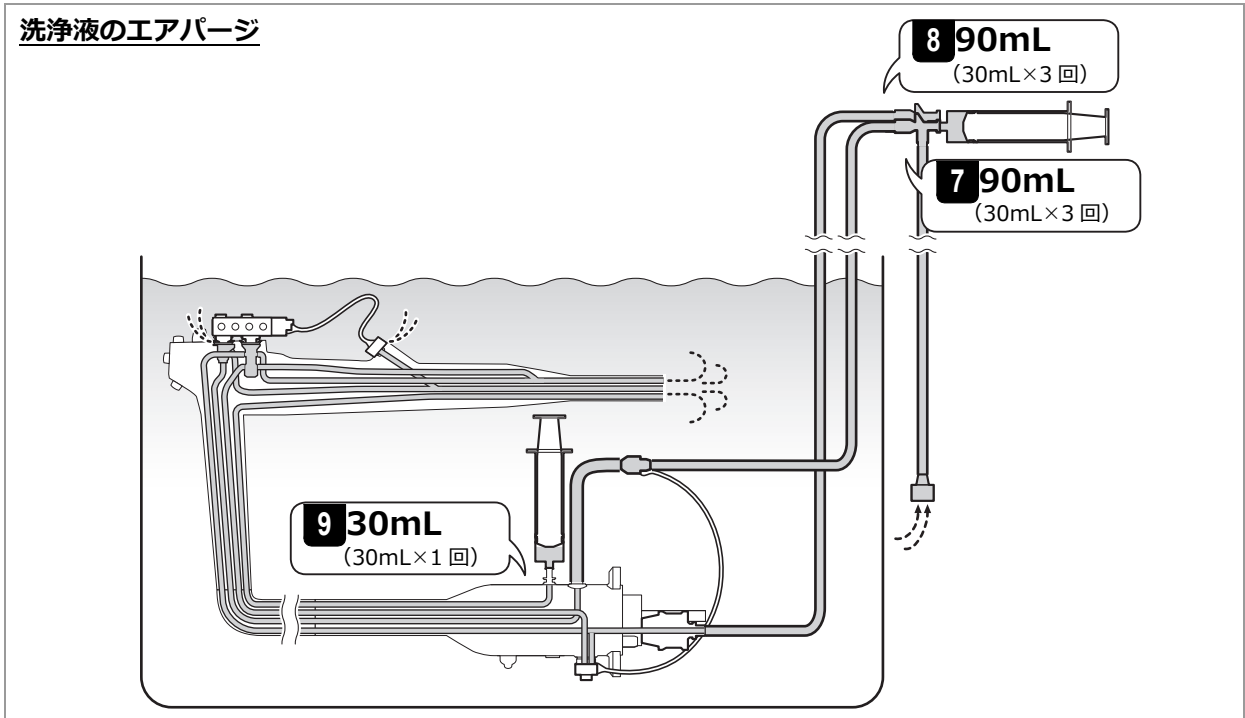
- 副送水チャンネルを洗浄するときは、Jチューブを接続しないでください。
- 副送水チャンネルが詰まっている場合は、詰まりを除去してください。
  - 「8.3 副送水ノズルの詰まりの除去」

5

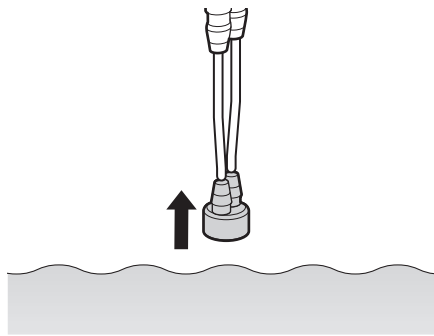


洗浄液製造業者が推奨する温度、濃度、時間に従って、洗浄液に洗浄アダプターを取り付けた内視鏡を完全に浸漬したままにします。

洗浄液のエアパージ

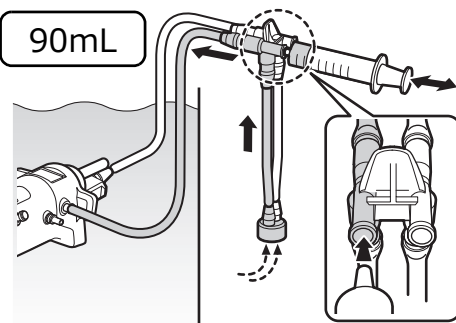


6



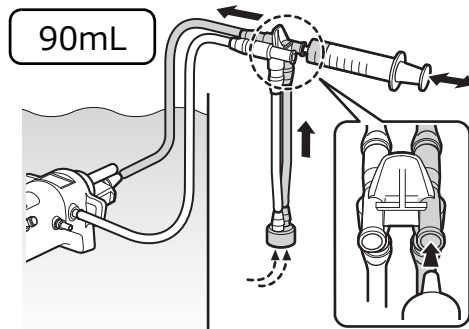
洗浄アダプターのおもりを洗浄液から空気中に取り出します。

7



清潔なシリンジで吸引チャンネル側コネクタに、空気を少なくとも90mL注入します。

8

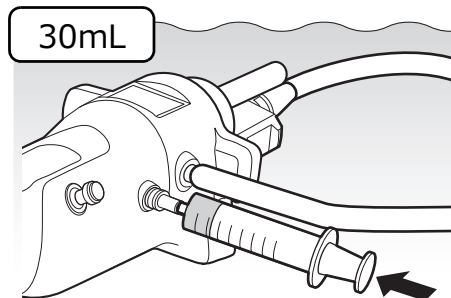


清潔なシリンジで送気送水チャンネル側コネクターに、空気を少なくとも 90mL 注入します。

❗ポイント

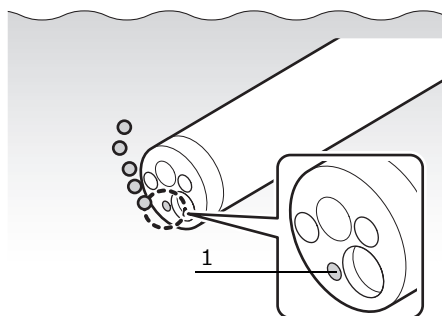
- 空気を注入後、ただちに内視鏡の管路のすすぎを行います。

9



清潔なシリンジで副送水口に、空気を少なくとも 30mL 注入します。

10



1: 副送水ノズル

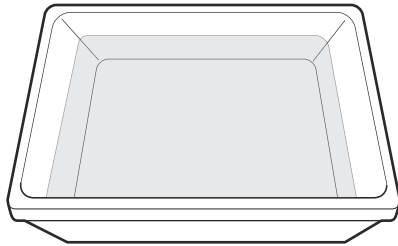
副送水チャンネルに残った洗浄液が排出され、副送水ノズルから連続して気泡が出ることを確認します。

### 5.5.6 すすぎ

#### ⚠ 警告

- 洗浄後は、残留している洗浄液を清浄水ですすいでください。洗浄液が残っていると、次に行う消毒が適切に行われず、感染の原因となるおそれがあります。

1

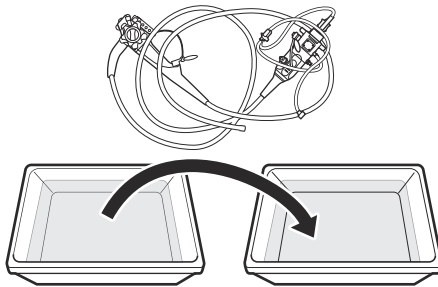


清浄水を清潔な大きな容器に入れます。

#### 📖 参照

- 「2.2 清浄水」

2



洗浄液から、洗浄アダプターを取り付けたまま内視鏡を取り出し、清浄水に浸漬します。

1. 準備

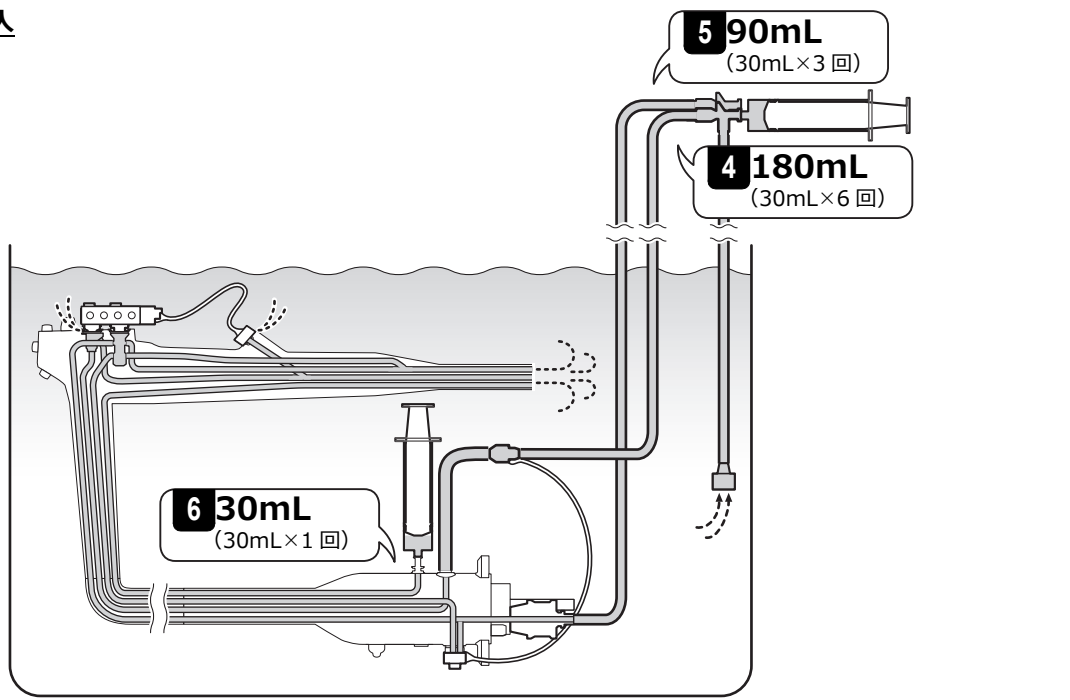
2. 外表面の洗浄

3. ブラッシング

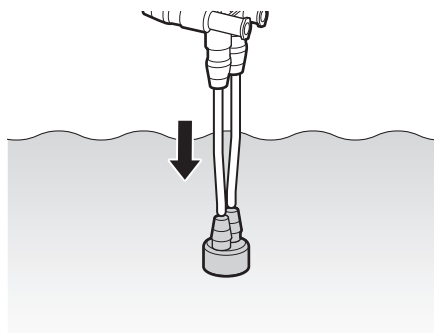
4. 洗浄

5. すすぎ

## 清浄水の注入

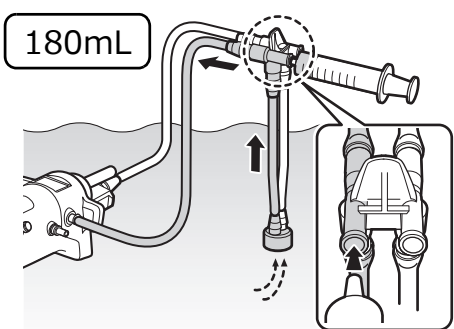


3

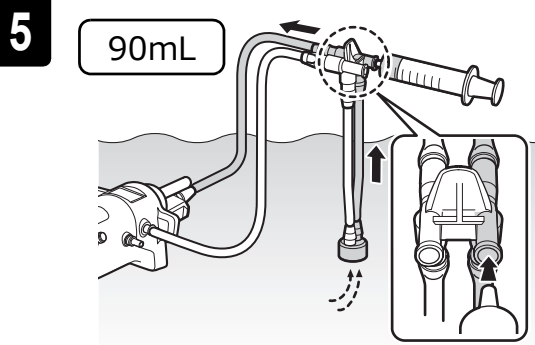


清浄水に、洗浄アダプターのおもりを浸漬します。

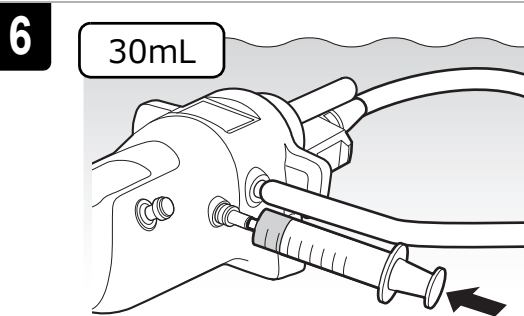
4



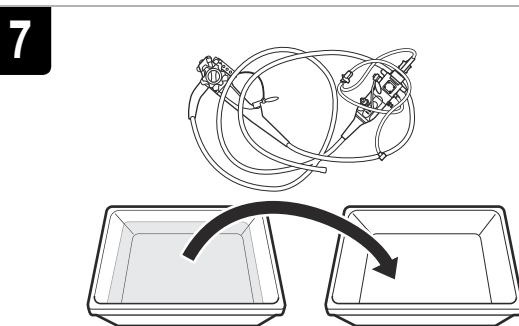
清潔なシリンジで吸引チャンネル側コネクタに、清浄水を少なくとも 180mL 注入します。



清潔なシリンジで送気送水チャンネル側コネクターに、清浄水を少なくとも 90mL 注入します。

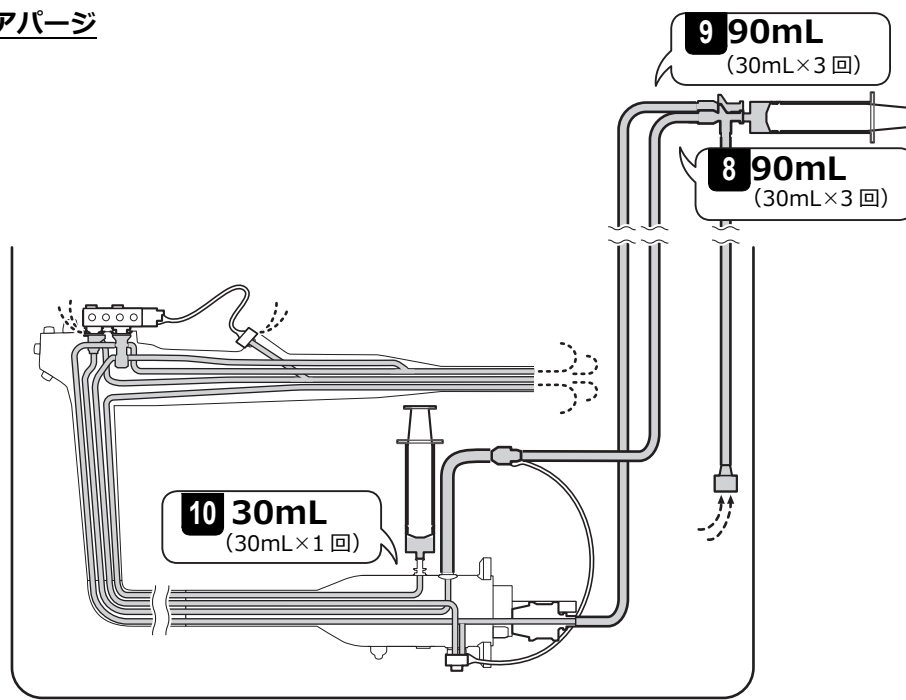


清潔なシリンジで副送水口に、清浄水を少なくとも 30mL 注入します。



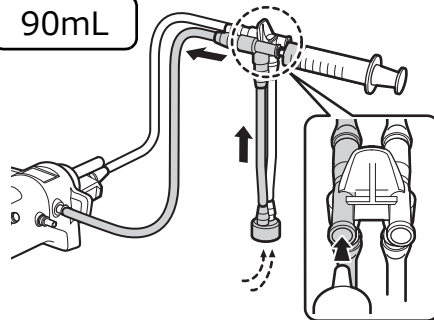
洗浄アダプターを取り付けたまま、内視鏡を清浄水から取り出して、清潔な空の容器に入れます。

## 清浄水のエアパージ



8

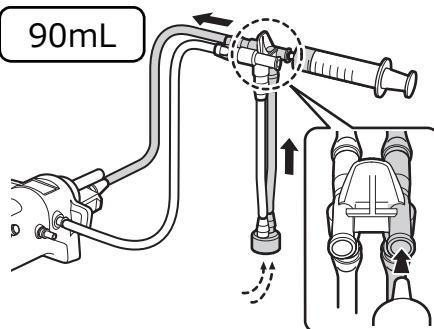
90mL



清潔なシリンジで吸引チャンネル側コネクタに、空気を少なくとも 90mL 注入します。

9

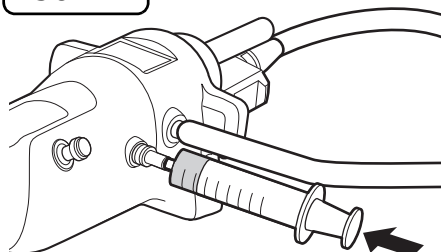
90mL



清潔なシリンジで送気送水チャンネル側コネクタに、空気を少なくとも 90mL 注入します。

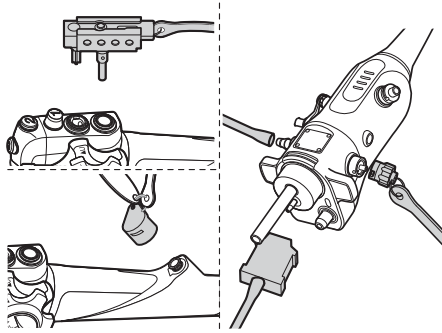
10

30mL



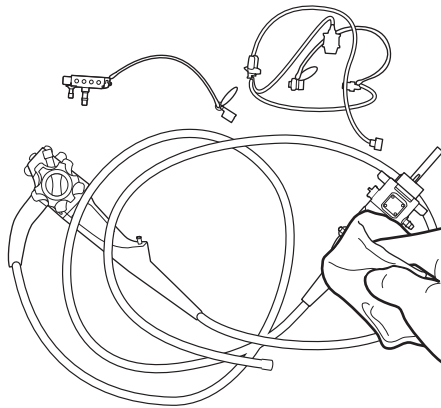
清潔なシリンジで副送水口に、空気を少なくとも 30mL 注入します。

11



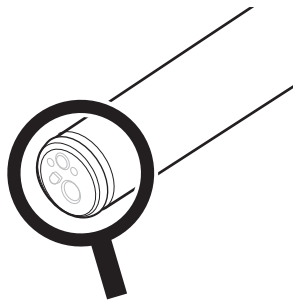
洗浄アダプターのすべての部品を内視鏡から取り外します。

12



内視鏡と洗浄アダプターに残っている清浄水を乾いた清潔なガーゼで拭き取ります。

13



内視鏡の先端部に汚物が付着していないことを十分に確認します。

❗ポイント

- 明るい室内で、拡大鏡やルーペを使用して内視鏡を確認します。

14

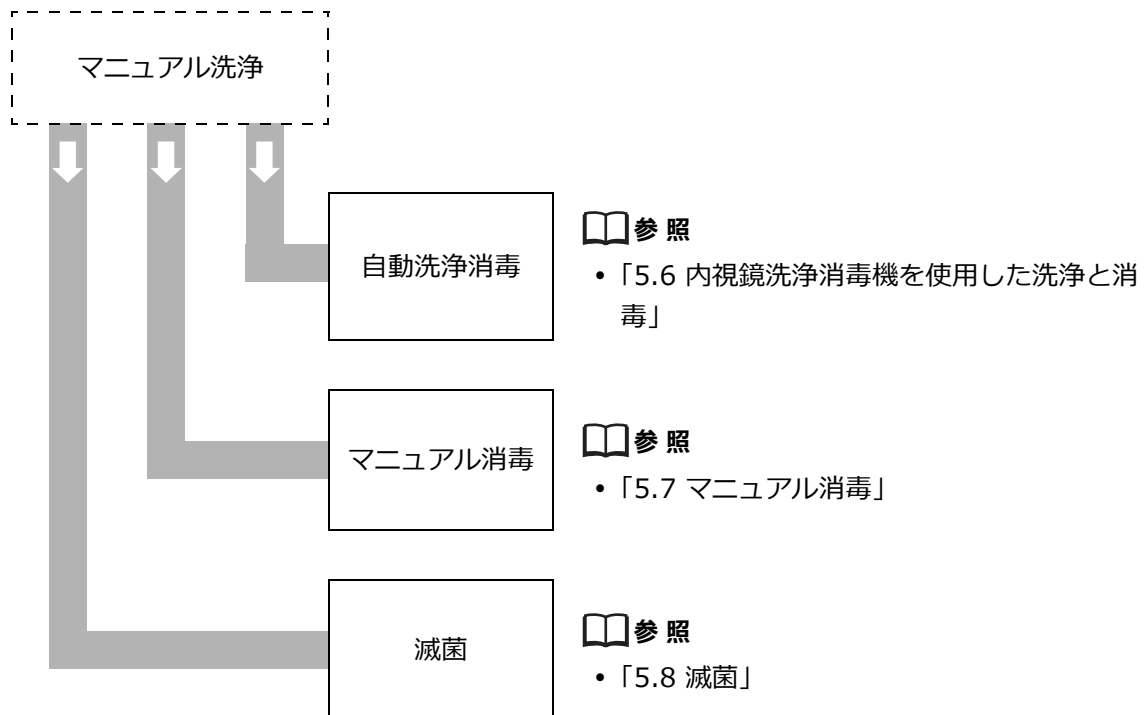
汚物が付着している場合は、**繰り返す**

汚物が付着している場合は、マニュアル洗浄の手順をもう一度繰り返します。

### 5.5.7 マニュアル洗浄が終わったら

マニュアル洗浄が終了したら、内視鏡洗浄消毒機<sup>※1</sup>を使用した自動洗浄消毒、マニュアル消毒または滅菌を行います。

※ 1 各製造販売業者の『添付文書』および『取扱説明書』に従ってください。



## 5.6 内視鏡洗浄消毒機を使用した洗浄と消毒

内視鏡洗浄消毒機でリプロセスを行う前に、この取扱説明書に従って、内視鏡のベッドサイド洗浄およびマニュアル洗浄を行ってください。

### 📖 参照

- 「5.3 ベッドサイド洗浄」
- 「5.5 マニュアル洗浄」

吸引ボタン、送気送水ボタンを内視鏡洗浄消毒機でリプロセスを行う前に、この取扱説明書に従って、付属品のマニュアル洗浄を行ってください。

### 📖 参照

- 「6.4 付属品のマニュアル洗浄」

内視鏡洗浄消毒機を使用して洗浄および消毒を行う場合は、富士フィルムが洗浄消毒効果を確認した内視鏡洗浄消毒機 ESR-100、ESR-110 または ESR-200 を使用してください。内視鏡洗浄消毒機の『添付文書』および『取扱説明書』に従って、内視鏡に適応可能な洗浄チューブを使用してください。富士フィルムが洗浄消毒効果を確認していない内視鏡洗浄消毒機を使用する場合は、使用する洗浄液、すべての管路を含む内視鏡全体が洗浄消毒できること、およびその洗浄消毒手順を、各製造販売業者にお問い合わせください。

洗浄および高水準消毒の有効性については、内視鏡洗浄消毒機の製造販売業者にお問い合わせください。内視鏡洗浄消毒機の製造販売業者が確認済みの、リプロセスに関する推奨事項（適用内視鏡、取り外し可能な内視鏡の部品および付属品の洗浄方法など）に従ってください。

内視鏡洗浄消毒機によっては、リプロセス後に乾燥が十分に行われない場合があります。内視鏡を洗浄消毒機から取り外した後、内視鏡の表面に水分が残っていたり、管路から液が垂れている場合は、アルコールフラッシュおよびろ過済みの圧縮空気による乾燥手順の追加をご検討ください。

### 📖 参照

- 「5.7.5 アルコールフラッシュおよび乾燥」

### ⚠️ 警告

- 内視鏡洗浄消毒機を使用して洗浄および消毒を行う場合は、富士フィルムが洗浄消毒効果を確認した内視鏡洗浄消毒機を使用してください。富士フィルムが洗浄消毒効果を確認していない内視鏡洗浄消毒機を使用すると、洗浄消毒が適切に行われず、感染の原因となるおそれや患者を傷つけるおそれがあります。
- 複数の内視鏡を同時処理可能な内視鏡洗浄消毒機で、本製品同士、あるいは本製品とほかの内視鏡とを組み合わせる場合は、内視鏡洗浄消毒機の『添付文書』や『取扱説明書』を参照し、2本同時でのリプロセスが適用される組み合わせであることを確認してください。2本同時でのリプロセスが適用されない組み合わせで行うと、リプロセスが適切に行われず、感染の原因となるおそれがあります。
- 内視鏡洗浄消毒機による洗浄消毒を行う前に、内視鏡の各管路に詰まりがないことを確認してください。管路に詰まりがあると、リプロセスが適切に行われず、感染の原因となるおそれがあります。

**⚠ 注意**

- 内視鏡洗浄消毒機を使用した後は内視鏡のスコープコネクターの受電部、通信窓、送信窓とライトガイド入射端を滅菌ガーゼで拭いて、十分に乾燥させてください。受電部、通信窓、送信窓とライトガイド入射端に水滴残りや薬剤の残留物、水あかの堆積があると、内視鏡画像の異常や機器の誤作動の原因となるおそれがあります。

**📖 参照**

- 内視鏡洗浄消毒機の『取扱説明書』を参照してください。

### 5.6.1 内視鏡洗浄消毒機を使用した内視鏡の洗浄と消毒の流れ



## 5.6.2 必要な器材

ご使用の内視鏡洗浄消毒機の『添付文書』および『取扱説明書』に従って、使用する器材を準備します。

### ❗ポイント

- 内視鏡洗浄消毒機 ESR-100、ESR-110 または ESR-200 を使用する場合は、「表 5.6 内視鏡洗浄消毒機と適用可能な内視鏡に使用する洗浄チューブ」に記載の洗浄チューブを使用してください。
- 消毒液の使用方法、使用条件および使用期限、および内視鏡洗浄消毒機特有のリブプロセス手順については、各製造販売業者の『添付文書』および『取扱説明書』に従ってください。

表 5.6 内視鏡洗浄消毒機と適用可能な内視鏡に使用する洗浄チューブ

	ESR-100	ESR-110	ESR-200
EG-840TP	洗浄チューブ（送気送水／吸引、鉗子口） ESR-000-G7 AW /6#		
	予備コネクタ用副送水チューブ ESR-000-LG WJ /6#		

使用前に消毒液製造販売業者の推奨する方法（試験紙など）で消毒液の効果（最低有効濃度を維持していること）を確認してください。消毒効果が不十分な消毒液は使用しないでください。吸引ボタン、送気送水ボタンを内視鏡洗浄消毒機でリブプロセスを行う前に、付属品のマニュアル洗浄を行ってください。

### 📖参照

- 「6.4 付属品のマニュアル洗浄」

## 5.6.3 気密テスト

### 📖参照

- 「5.4 気密テスト」

### ❗ポイント

- 施設の指針に従って、気密テストの方法を選択してください。内視鏡自動洗浄消毒機の『添付文書』および『取扱説明書』で気密テストの方法を確認してください。
- 他社製の気密テスター（自動洗浄消毒機に内蔵のものまたは独立型）を使用した場合、富士フィルムでは気密テストの有効性確認試験を行っていません。富士フィルム製の内視鏡の気密テストに対応していることを、気密テスターの製造業者に確認してください。

### 5.6.4 マニュアル洗浄

この取扱説明書の手順に従って、内視鏡のマニュアル洗浄を行ってください。

#### 参照

- 「5.5 マニュアル洗浄」

### 5.6.5 自動洗浄消毒

内視鏡洗浄消毒機でリプロセスを行う前に、この取扱説明書に従って、内視鏡のベッドサイド洗浄およびマニュアル洗浄を行ってください。

**1**

内視鏡洗浄消毒機の製造販売業者の指示に従って内視鏡洗浄消毒機に内視鏡を接続してください。

**2**

ご使用の内視鏡洗浄消毒機の『取扱説明書』に従って、内視鏡のリプロセスを行ってください。

#### 注意

- 内視鏡および付属品のリプロセスが完了したら、冷却後すみやかに内視鏡洗浄消毒機から取り出してください。内視鏡洗浄消毒機から取り出さずに放置すると、内視鏡内部の結露やレンズのくもり、付属品および構成部品の劣化やサビなどが起こり、内視鏡および付属品が故障または損傷するおそれがあります。

#### ポイント

- リプロセス後、内部が高温になる内視鏡洗浄消毒機から内視鏡を取り出す場合、内視鏡の損傷を防ぐために、内視鏡洗浄消毒機の内部を室温まで冷却してください。

### 5.6.6 保管

内視鏡洗浄消毒機による洗浄消毒済みの内視鏡を保管します。

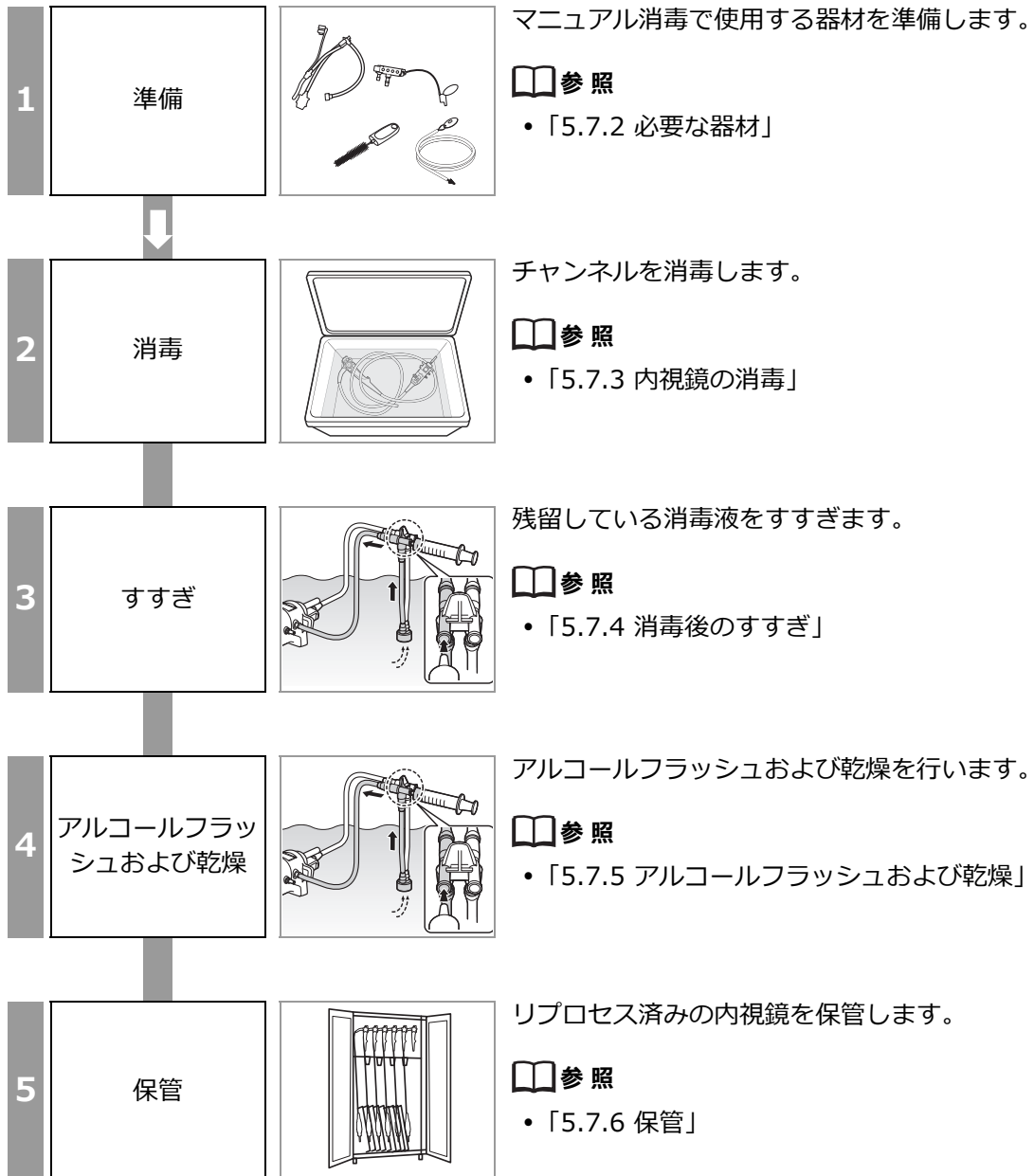
#### 参照

- 「7.1 消毒済みの内視鏡および付属品の保管」

## 5.7 マニュアル消毒

マニュアル洗浄後、マニュアル消毒を行います。

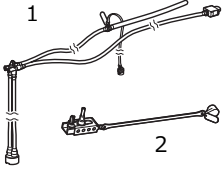



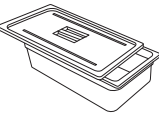
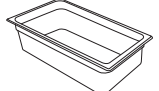
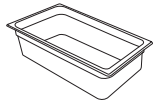
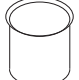
### 5.7.1 内視鏡のマニュアル消毒の流れ



### 5.7.2 必要な器材

**▼ポイント**

- 消毒後の内視鏡および付属品が再汚染されないよう、内視鏡および付属品の消毒後のすすぎと乾燥には滅菌済み器材（容器、ガーゼ、シリンジなど）の使用を推奨します。滅菌済みの器材が使用できない場合は、感染の原因となる菌によって内視鏡および付属品が再汚染されないように、清潔な器材を使用してください。

	<p>洗浄アダプター CA-610 1: 注入チューブ WA-007 2: 管路プラグ WA-010</p>
	<p>清潔なシリンジ (30mL) ※1</p>
	<p>滅菌済みシリンジ (30mL) ※2</p>
	<p>滅菌ガーゼ</p>
	<p>清潔で大きなフタ付き容器 (消毒液用) ※3</p>
	<p>滅菌済みの大きな容器 (滅菌水用) ※3</p>
	<p>滅菌済みの大きな容器 (アルコールフラッシュおよび乾燥用)</p>
	<p>滅菌済みの容器 (アルコール用)</p>

1. 準備

2. 消毒

3. すすぎ

4. アルコールフラッシュおよび乾燥

5. 保管

- 滅菌綿棒
- 消毒液（「2.4 消毒液」参照）
- 消毒後のすすぎに用いる水（「2.5 すすぎに用いる水」参照）
- アルコール（「2.6 アルコール」参照）

- ※ 1 ルアーロック式またはルアースリップ式のシリンジ（30mL）を用意してください。消毒液の送液に使用します。
- ※ 2 ルアーロック式またはルアースリップ式のシリンジ（30mL）を用意してください。消毒後のエアパージ、すすぎ、アルコールフラッシュおよび乾燥に使用します。
- ※ 3 縦 40× 横 40× 深さ 15 cm 以上のものを使用してください。

**1** マニュアル消毒で使用する器材を準備します。

#### ❗ポイント

- 消毒液の使用方法、使用条件および使用期限については、消毒液製造販売業者の『添付文書』および『取扱説明書』に従ってください。
- 使用前に消毒液製造販売業者の推奨する方法（試験紙など）で消毒液の効果（最低有効濃度を維持していること）を確認してください。消毒効果が不十分な消毒液は使用しないでください。

### 5.7.3 内視鏡の消毒

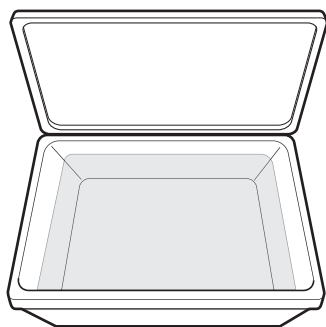
#### ⚠ 警告

- 洗浄アダプターが内視鏡から取り外されていることを確認してから、消毒液に浸漬してください。浸漬中は、内視鏡および洗浄アダプターのすべての外表面が消毒液に完全に浸漬していることを確認してください。洗浄アダプターが内視鏡に取り付いたままの状態では、内視鏡および洗浄アダプターの接続部に消毒液が十分に触れず、適切な消毒が行われず、感染の原因となるおそれがあります。
- 内視鏡の先端、管路プラグおよび鉗子口栓の接続部から気泡が出なくなるまで、内視鏡のすべての管路に消毒液をシリンジで注入してください。気泡が残っていると消毒液が十分に触れないため、消毒が適切に行われず、感染の原因となるおそれがあります。
- 内視鏡のすべての開口部や溝に、シリンジおよび洗浄アダプターを使用して消毒液を注入し、外表面を拭いて、気泡を完全に除去してください。気泡が残っていると消毒液が十分に触れないため、消毒が適切に行われず、感染の原因となるおそれがあります。
- 内視鏡を消毒液に浸漬した後は、滅菌済みの器材（滅菌シリンジや滅菌ガーゼなど）を使用してください。滅菌済みの器材を使用しない場合、内視鏡が再汚染され感染の原因となるおそれがあります。

#### 📌 ポイント

- 各管路への消毒液の送液は、内視鏡を消毒液に完全に浸漬した状態で行います。
- シリンジで消毒液を吸引するとき、ゆっくりと行うことで気泡の発生を抑えることができます。
- 消毒液を勢いよく送液することで、気泡を除去しやすくなります。

1



消毒液製造販売業者が推奨する温度および濃度の消毒液を清潔で大きなフタ付き容器に入れます。

#### 📖 参照

- 「2.4 消毒液」

1. 準備

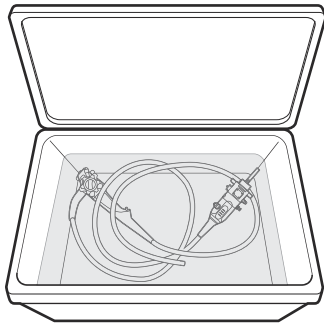
2. 消毒

3. すすぎ

4. アルコールフラッシュおよび乾燥

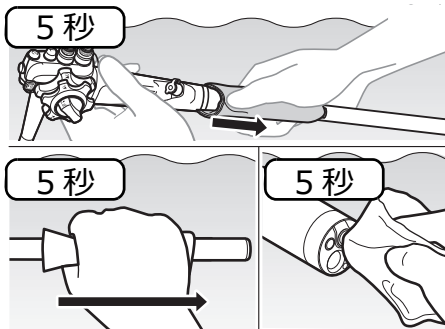
5. 保管

2



消毒液に、内視鏡を完全に浸漬します。

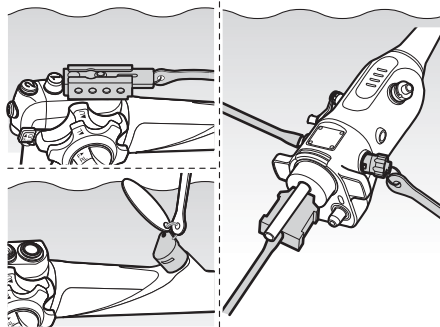
3



消毒液中で、内視鏡の各部を、清潔なガーゼで少なくとも5秒間ずつ拭きます。

- 軟性部
- わん曲部
- 先端部

4

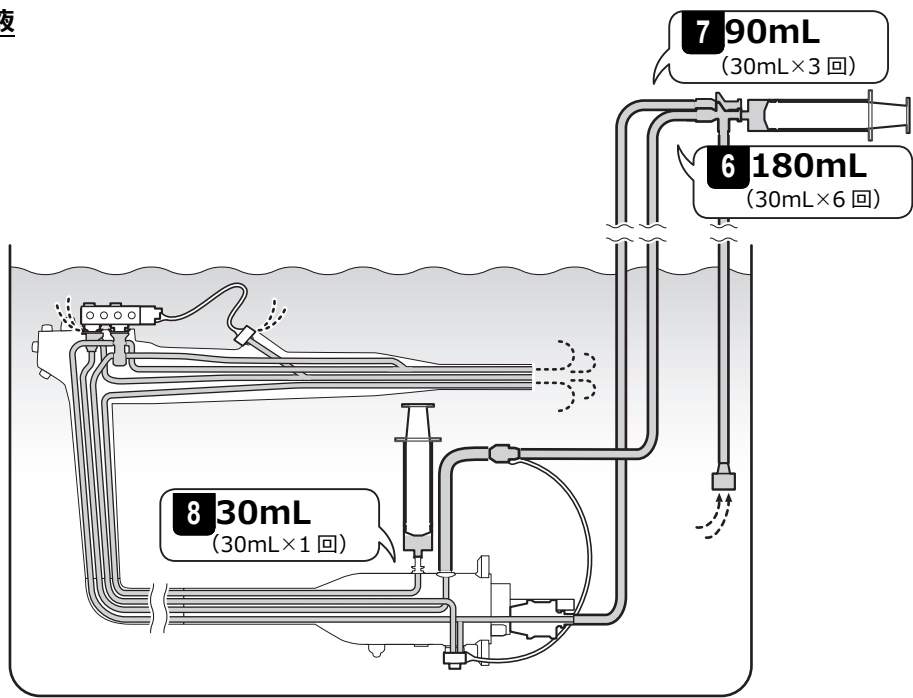


消毒液中で、洗浄アダプターのすべての部品を内視鏡に取り付けます。

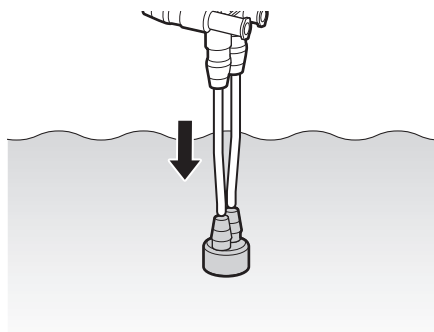
参照

- 「5.5.5.3 洗浄アダプターの取り付け」

**消毒液の送液**



**5**



消毒液に、洗浄アダプターのおもりを浸漬します。

**！ポイント**

- 消毒液に内視鏡を完全に浸漬した状態で、手順 **6** から **21** を行います。

1. 準備

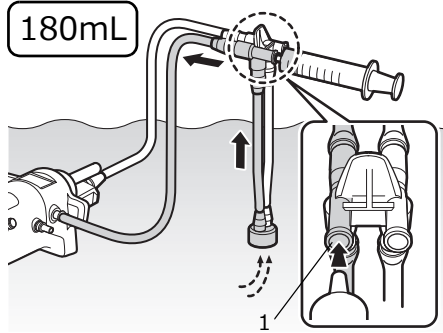
2. 消毒

3. すすぎ

4. アルコールフラッシュおよび乾燥

5. 保管

6



1: 吸引チャンネル側コネクタ（左側）

内視鏡の先端部、管路プラグおよび鉗子口栓から気泡が出なくなるまで、吸引チャンネル側コネクタ（左側）に、消毒液を少なくとも180mL注入します。

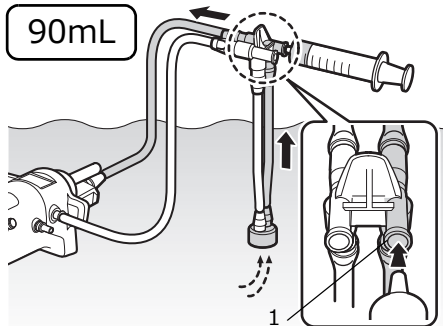
### ！ポイント

- 吸引チャンネル側とは、透明チューブ側です。

### 💡ヒント

- コネクタにシリンジを取り付け、ピストンを引いて消毒液をシリンジに吸引します。

7



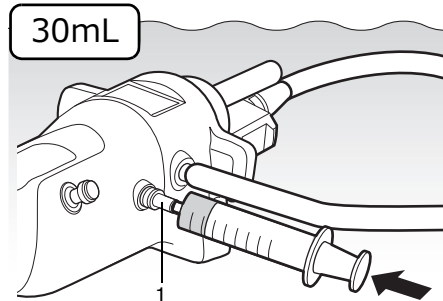
1: 送気送水チャンネル側コネクタ（右側）

内視鏡の先端部および管路プラグから気泡が出なくなるまで、送気送水チャンネル側コネクタ（右側）に、消毒液を少なくとも90mL注入します。

### ！ポイント

- 送気送水チャンネル側とは、青色チューブ側です。

8



1: 副送水口

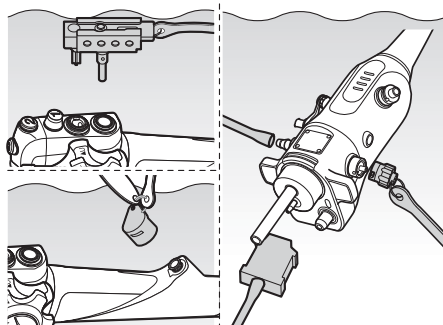
清潔なシリンジで副送水口に、消毒液を少なくとも30mL注入します。

9

気泡が出ている場合は、  
繰り返す

気泡が出ている場合は、気泡が出なくなるまで手順 8 を繰り返します。

10

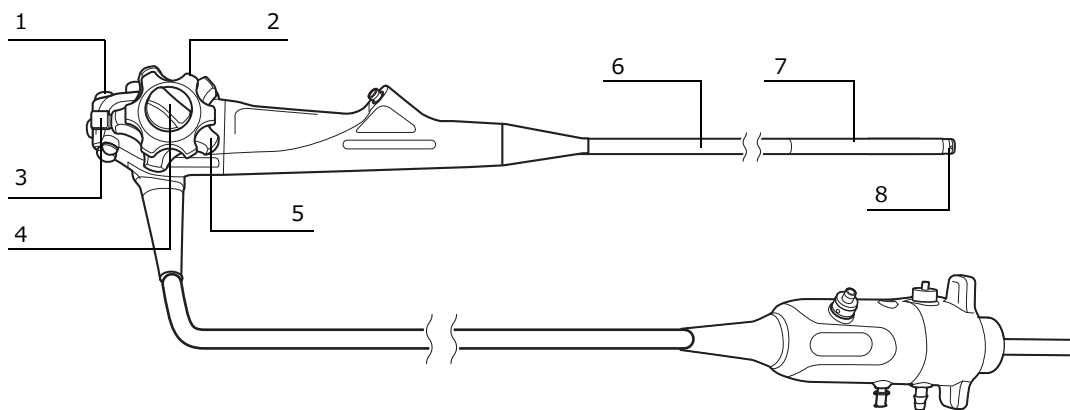


消毒液中で、洗浄アダプターのすべての部品を内視鏡から取り外します。

❗ポイント

- 洗浄アダプターのすべての部品を内視鏡から取り外す場合、管路内に空気が入らないように、消毒液から内視鏡が露出しないように注意してください。

内視鏡の各部名称



1	スコープスイッチ
2	上下アングルつまみ
3	上下ロックレバー
4	左右ロックつまみ
5	左右アングルつまみ
6	軟性部
7	わん曲部
8	先端部

1. 準備

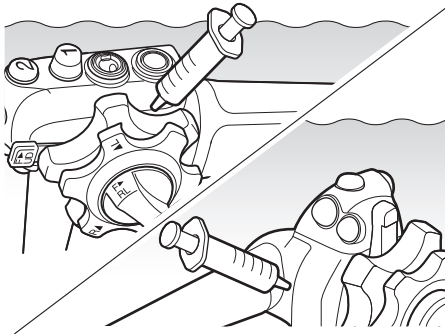
2. 消毒

3. すすぎ

4. アルコールフラッシュおよび乾燥

5. 保管

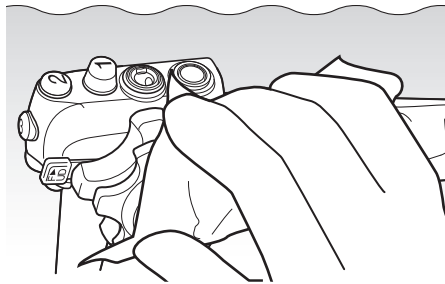
11



清潔なシリンジに消毒液を入れて、消毒液中で、内視鏡の各部の溝から気泡が出なくなるまで、消毒液を注入します。

- 上下アングルつまみ
- 左右アングルつまみ
- 上下ロックレバー
- 左右ロックつまみ

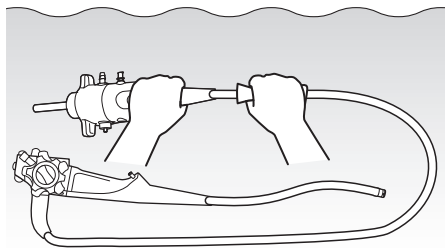
12



消毒液中で、内視鏡の各部を、清潔なガーゼで十分に拭きます。

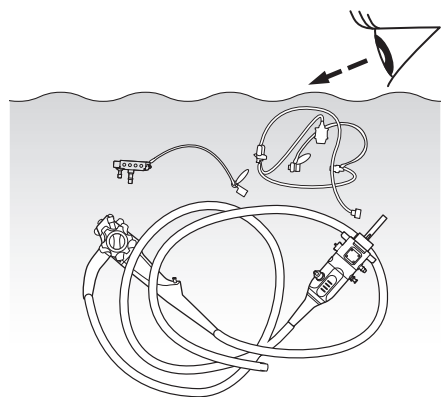
- 上下アングルつまみ
- 左右アングルつまみ
- 上下ロックレバー
- 左右ロックつまみ
- スコープスイッチ

13



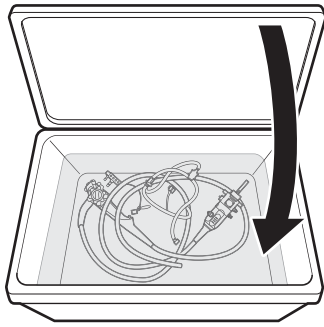
消毒液中で、内視鏡の他の各部を、清潔なガーゼで十分に拭きます。

14



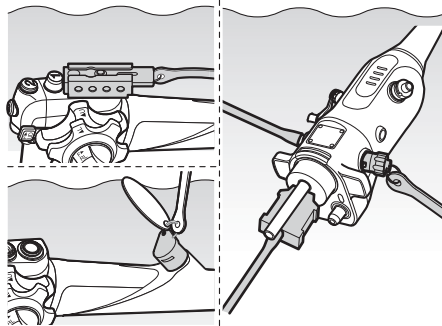
内視鏡の外表面に気泡がないことを確認します。気泡が残っている場合は、気泡を清潔なガーゼで拭き取ります。

15



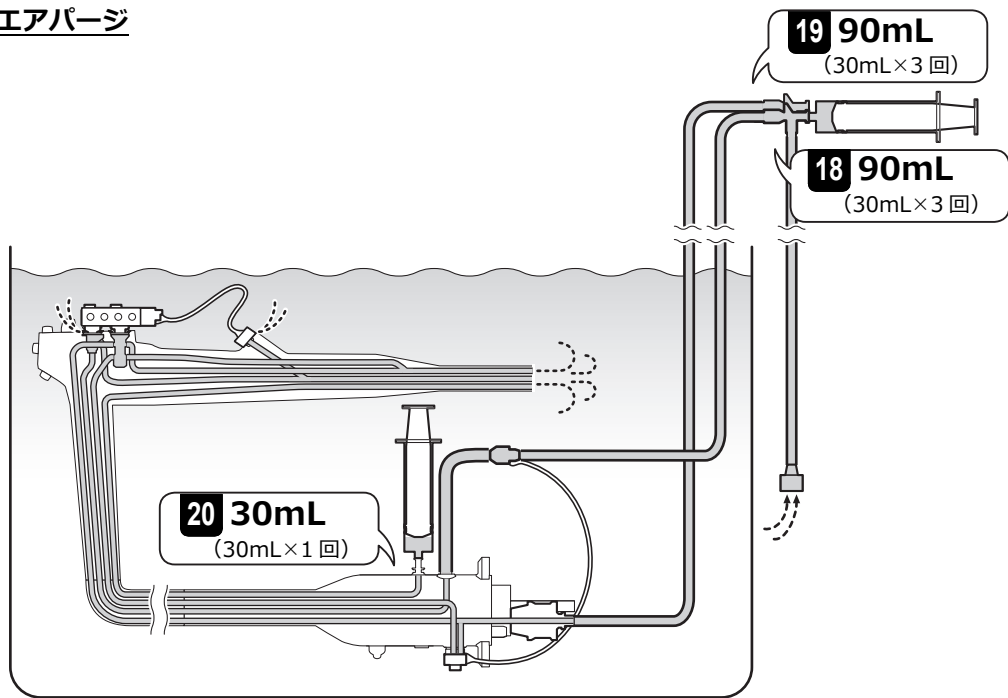
消毒液製造販売業者が推奨する温度、濃度、時間に従って、消毒液中に内視鏡および洗浄アダプターを完全に浸漬したままにします。消毒している間は、清潔で大きなフタ付き容器のフタをします。

16



清潔で大きなフタ付き容器のフタを開けて、洗浄アダプターのすべての部品を内視鏡に取り付けます。

消毒液のエアバージ



1. 準備

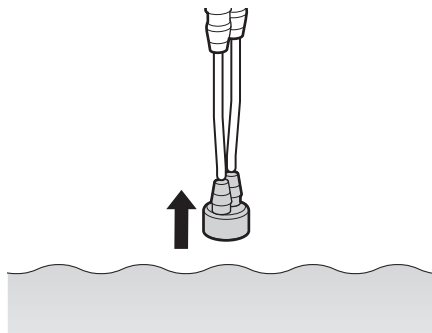
2. 消毒

3. すすぎ

4. アルコールフラッシュおよび乾燥

5. 保管

17

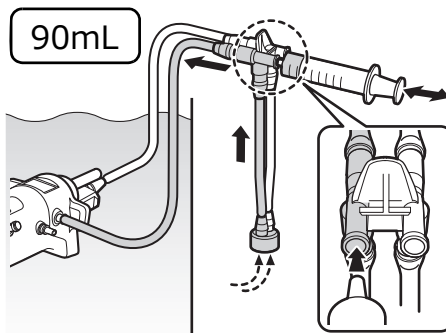


洗浄アダプターのおもりを消毒液から空气中に取り出します。

❗ポイント

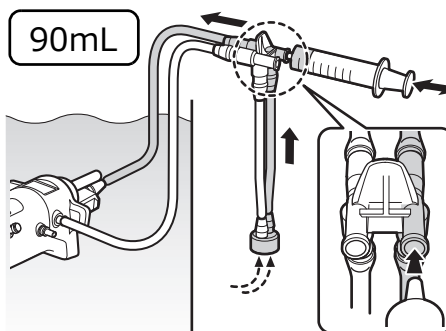
- 以降の手順では滅菌済みシリンジを使用してください。

18



滅菌済みシリンジで吸引チャンネル側コネクタに、空気を少なくとも 90mL 注入します。

19

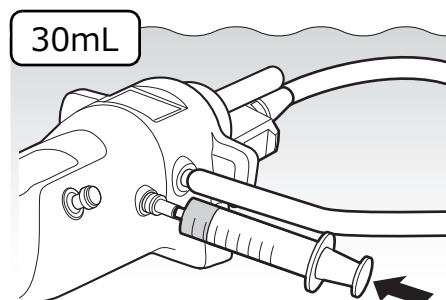


滅菌済みシリンジで送気送水チャンネル側コネクタに、空気を少なくとも 90mL 注入します。

❗ポイント

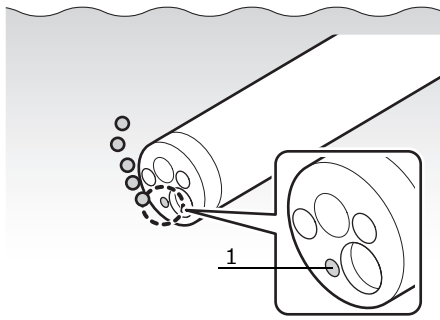
- 空気を注入後、ただちに内視鏡の管路のすすぎを行います。

20



滅菌済みシリンジで副送水口に、空気を少なくとも 30mL 注入します。

21



1: 副送水ノズル

副送水チャンネルに残った消毒液が排出され、副送水ノズルから連続して気泡が出ることを確認します。

## 5.7.4 消毒後のすすぎ

### ⚠ 注意

- 内視鏡の消毒後は、残留している消毒液を滅菌水ですすいでください。内視鏡に消毒液が残っていると、患者の体内に流れ込み患者を傷つけるおそれがあります。

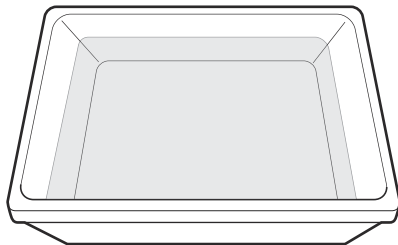
### 📌 ポイント

- 消毒後のすすぎでは滅菌済みシリンジを使用します。

### 📖 参照

- 管路のすすぎ、乾燥の工程に使用する水質や空気の質、乾燥剤としてのアルコールの使用については、この取扱説明書を参照してください。
  - 「2.5 すすぎに用いる水」
  - 「2.6 アルコール」

1

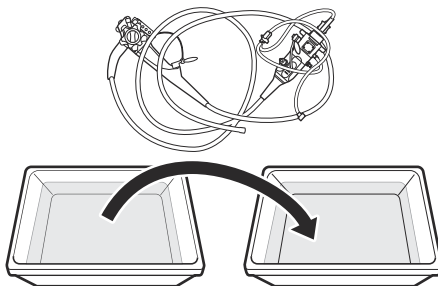


滅菌水を滅菌済みの大きな容器に入れます。

### 📖 参照

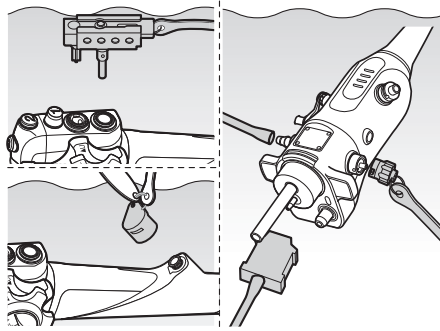
- 「2.5 すすぎに用いる水」

2



消毒液から、洗浄アダプターを取り付けたまま内視鏡を取り出し、滅菌水に入れます。

3

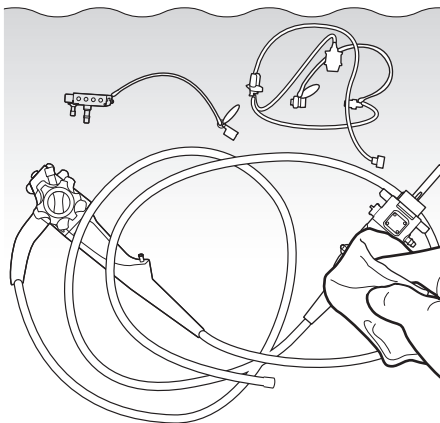


滅菌水中で、洗浄アダプターのすべての部品を内視鏡から取り外します。

❗ポイント

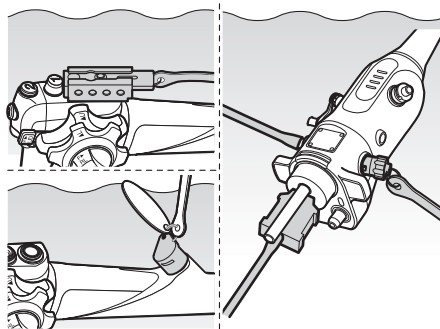
- 以降の手順では滅菌済みガーゼを使用してください。

4



滅菌水中で、内視鏡および洗浄アダプターの表面を滅菌ガーゼで拭きます。

5



滅菌水中で、洗浄アダプターのすべての部品を内視鏡に取り付けます。

📖参照

- 「5.5.5.3 洗浄アダプターの取り付け」

1. 準備

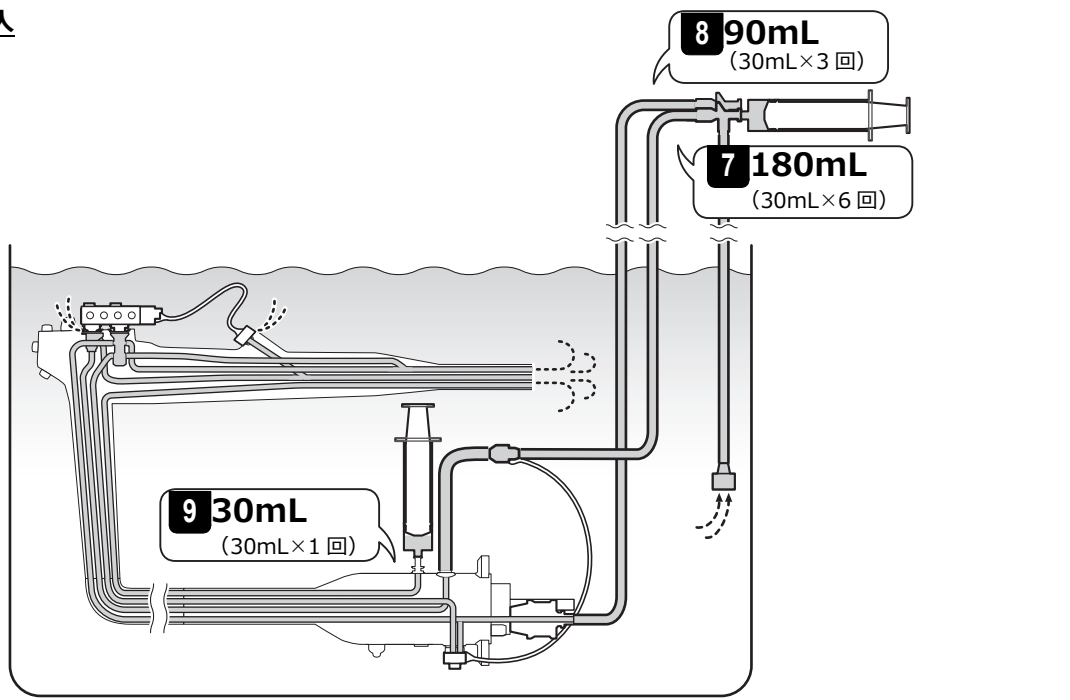
2. 消毒

3. すすぎ

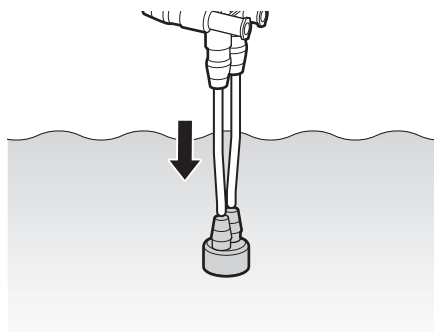
4. アルコールフラッシュおよび乾燥

5. 保管

## 滅菌水の注入

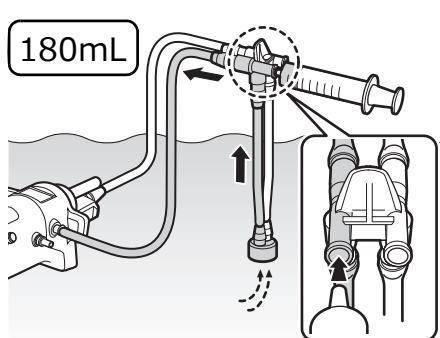


6



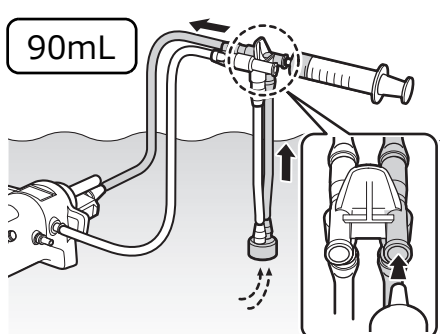
滅菌水に、洗浄アダプターのおもりを浸漬します。

7



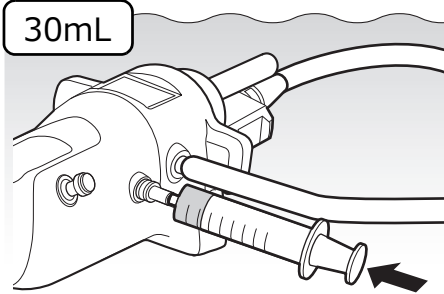
滅菌済みシリンジで吸引チャンネル側コネクタに、滅菌水を少なくとも 180mL 注入します。

8



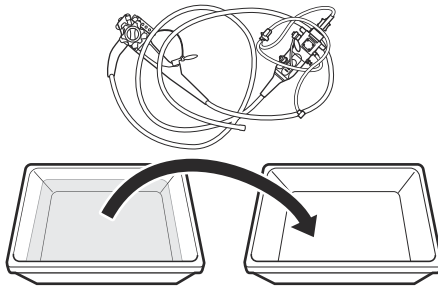
滅菌済みシリンジで送気送水チャンネル側コネクタに、滅菌水を少なくとも 90mL 注入します。

9



滅菌済みシリンジで副送水口に、滅菌水を少なくとも 30mL 注入します。

10



滅菌水から、洗浄アダプターを取り付けたまま内視鏡を取り出し、滅菌済みの空の容器に入れます。

1. 準備

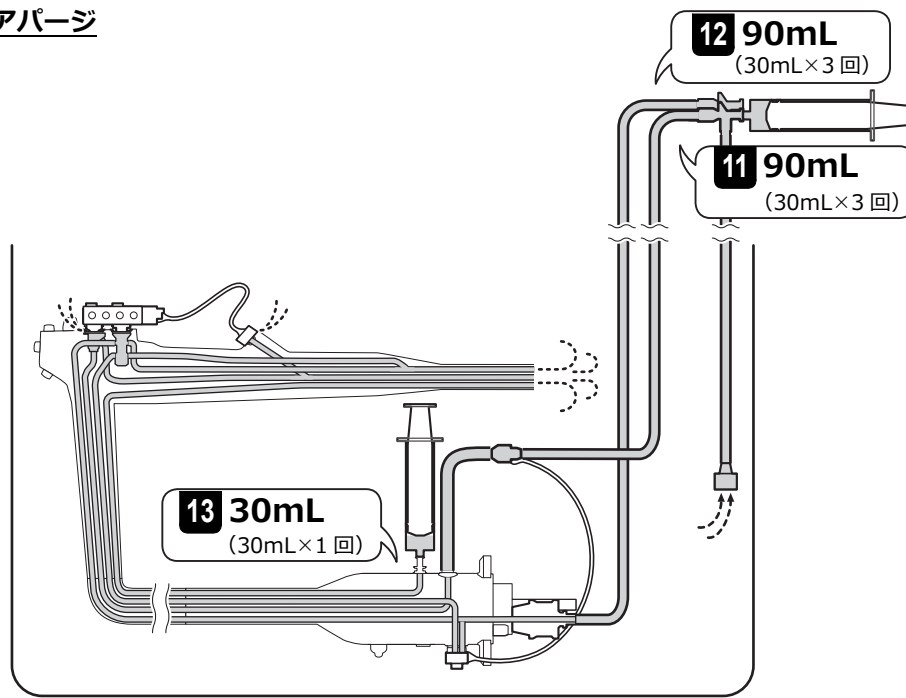
2. 消毒

3. すすぎ

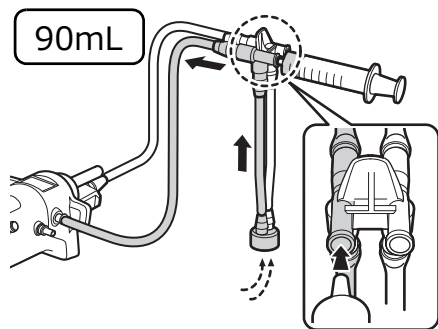
4. アルコールフラッシュおよび乾燥

5. 保管

## 滅菌水のエアパージ

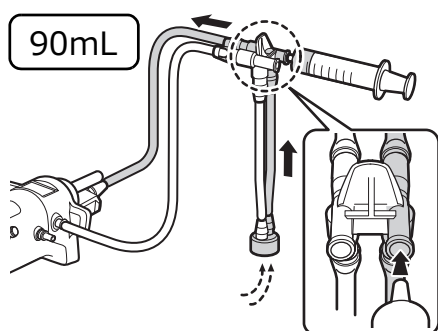


11



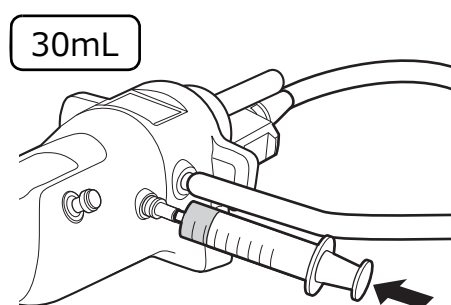
滅菌済みシリンジで吸引チャンネル側コネクタに、空気を少なくとも 90mL 注入します。

12



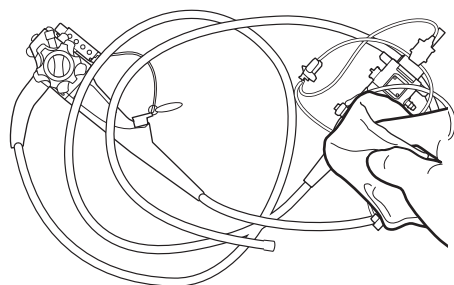
滅菌済みシリンジで送気送水チャンネル側コネクタに、空気を少なくとも 90mL 注入します。

13



滅菌済みシリンジで副送水口に、空気を少なくとも 30mL 注入します。

14



内視鏡と洗浄アダプターに残っている滅菌水を滅菌ガーゼで拭き取ります。

1. 準備

2. 消毒

3. すすぎ

4. アルコールフラッシュおよび乾燥

5. 保管

### 5.7.5 アルコールフラッシュおよび乾燥

#### ⚠ 警告

- 消毒液をすすいだ後は、内視鏡を十分に乾燥させてください。乾燥が不十分な場合、菌が繁殖し、感染の原因となるおそれがあります。

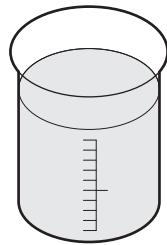
#### ⚠ 注意

- 内視鏡は十分に乾燥させてください。対物レンズや送気送水チャンネルの乾燥が不十分な場合、水あかが堆積し、対物レンズの水切り性能が低下したり、送気量または送水量が低下したりするおそれがあります。
- アルコールの除去に使用する圧縮空気の圧力は 230kPa 以下に設定してください。それ以上の圧力で使用すると、内視鏡が故障または損傷するおそれがあります。
- すすぎの後に内視鏡のスコープコネクターの受電部、通信窓、送信窓とライトガイド入射端を滅菌ガーゼで拭いて、十分に乾燥させてください。受電部、通信窓、送信窓やライトガイド入射端に水滴残りや薬剤の残留物、水あかの堆積があると、内視鏡画像の異常や機器の誤作動の原因となるおそれがあります。

#### ⚠ ポイント

- アルコールフラッシュおよびろ過済みの圧縮空気の注入により、内視鏡のすべてのチャンネルを完全に乾燥させてください。

1

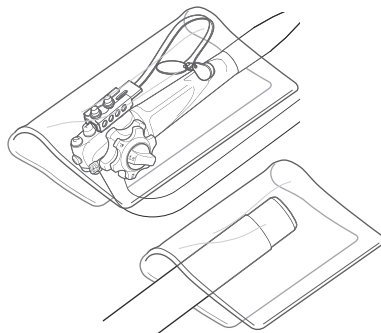


滅菌済みの小さな容器にアルコールを入れます。

#### 📖 参照

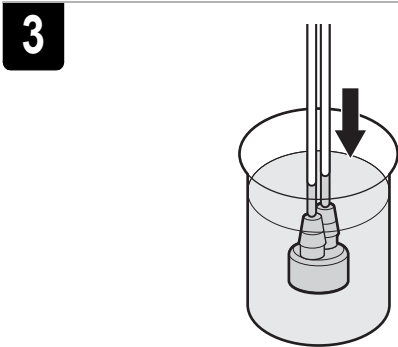
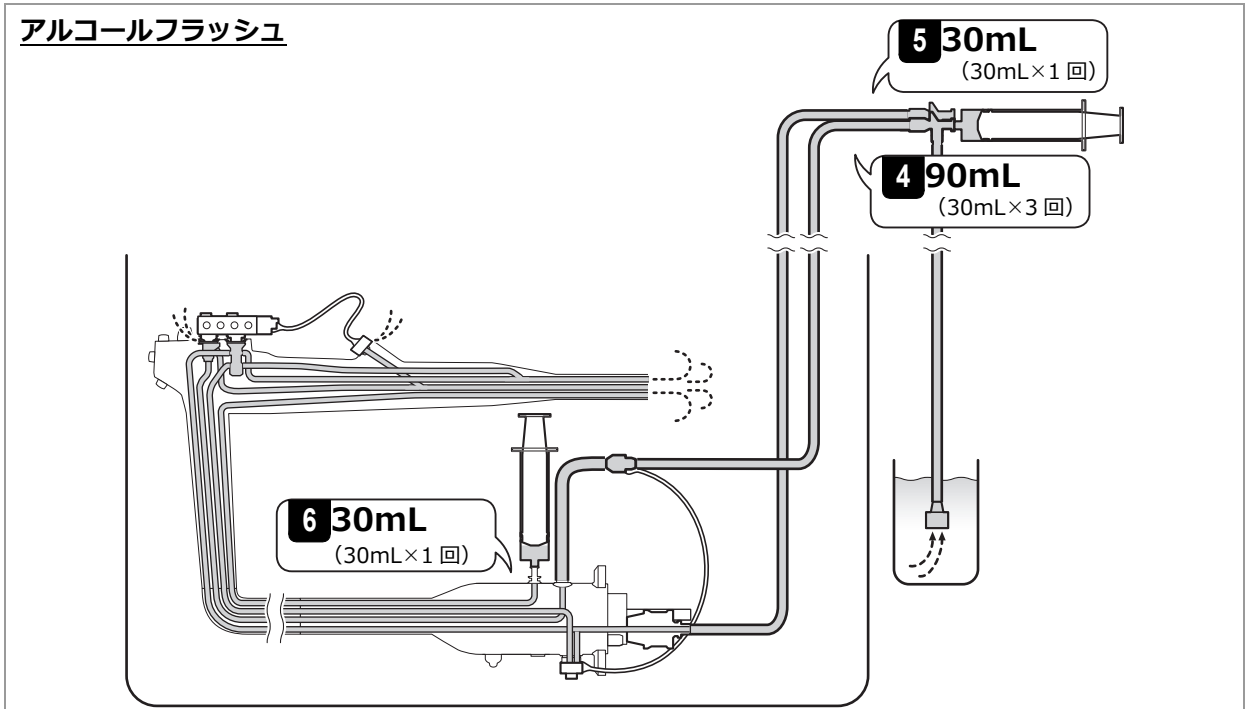
- 「2.6 アルコール」

2

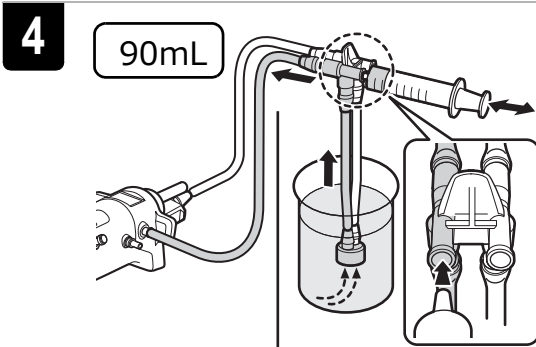


各管路の開口部からアルコールが飛び散らないように、内視鏡の先端部および操作部を滅菌ガーゼで包みます。

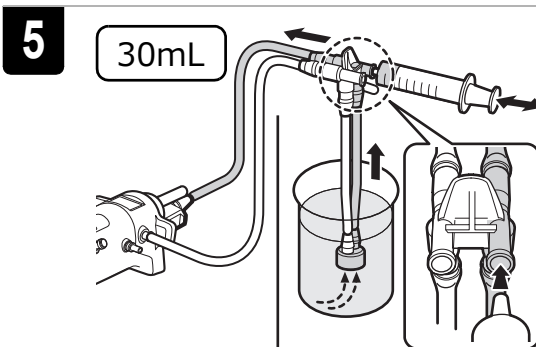
**アルコールフラッシュ**



アルコールに、洗浄アダプターのおもりを浸漬します。



滅菌済みシリンジで吸引チャンネル側コネクタに、アルコールを少なくとも 90mL 注入します。



滅菌済みシリンジで送気送水チャンネル側コネクタに、アルコールを少なくとも 30mL 注入します。

1. 準備

2. 消毒

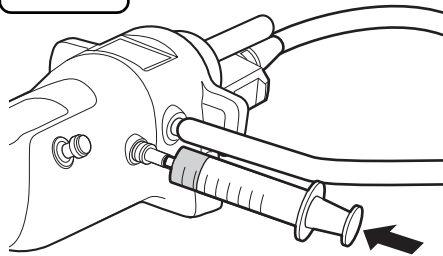
3. すすぎ

4. アルコールフラッシュおよび乾燥

5. 保管

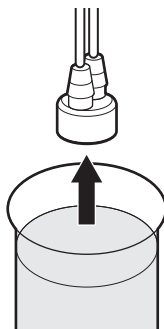
6

30mL



滅菌済みシリンジで副送水口に、アルコールを少なくとも 30mL 注入します。

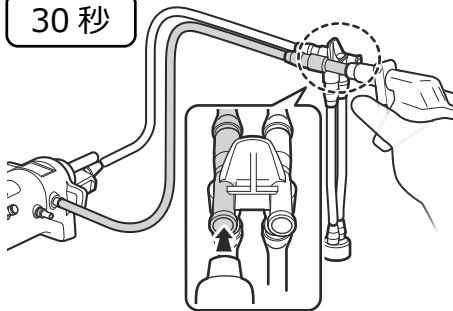
7



アルコールから、洗浄アダプターのおもりを取り出します。

8

30 秒



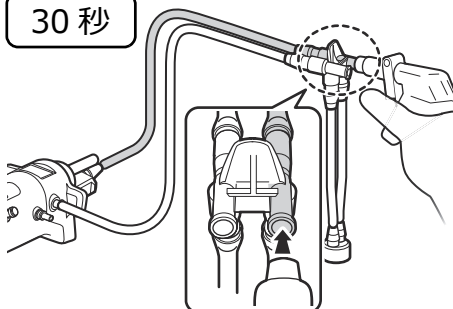
吸引チャンネル側コネクタに、200 ~ 230kPa の圧縮空気を少なくとも 30 秒間注入します。

### ❗ポイント

- アルコールフラッシュ後に圧縮空気を注入することで、管路の乾燥を容易に行えます。

9

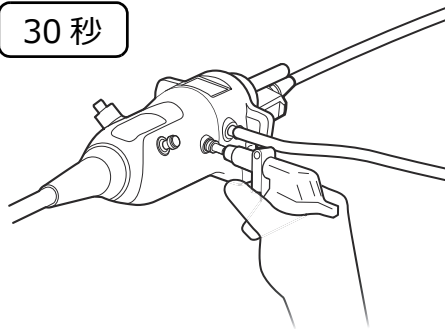
30 秒



送気送水チャンネル側コネクタに、200 ~ 230kPa の圧縮空気を少なくとも 30 秒間注入します。

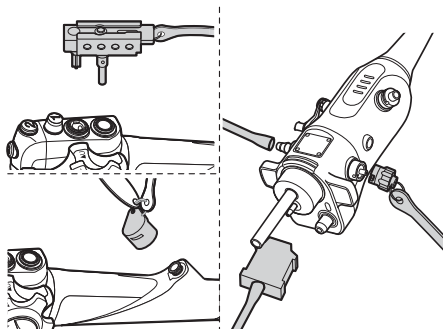
10

30 秒



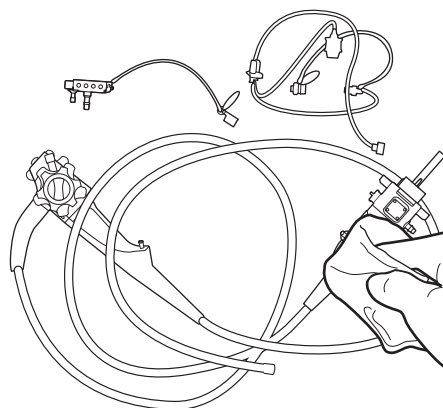
副送水口に、200 ~ 230kPa の圧縮空気を少なくとも 30 秒間注入します。

11



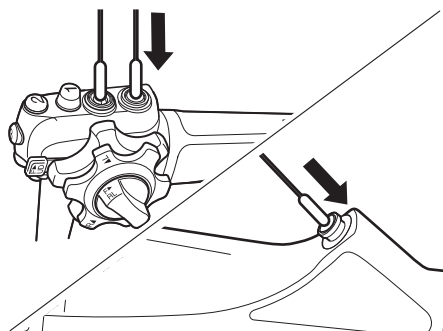
洗浄アダプターのすべての部品を内視鏡から取り外します。

12



内視鏡と洗浄アダプターに残っているアルコールを滅菌ガーゼで拭き取ります。

13



送気送水シリンダーと吸引シリンダー、および鉗子口の内側に残っている水滴を滅菌綿棒で拭き取ります。

### 5.7.6 保管

消毒済みの内視鏡を保管します。

#### 📖 参照

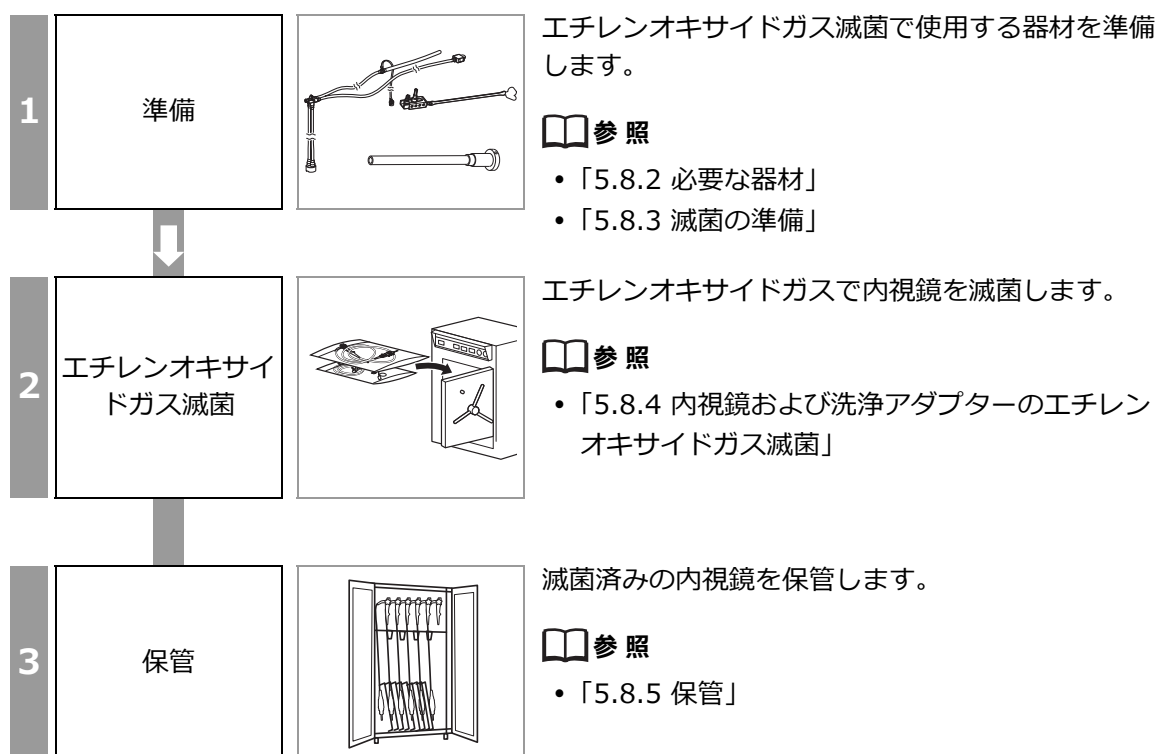
- 「7.1 消毒済みの内視鏡および付属品の保管」

## 5.8 滅菌

ベッドサイド洗浄、マニュアル洗浄および乾燥後、消毒の代わりに、エチレンオキシドガス滅菌を行うこともできます。

### 5.8.1 内視鏡の滅菌の流れ

#### 5.8.1.1 内視鏡および洗浄アダプターのエチレンオキシドガス滅菌



 参照

- 「5.8.2 必要な器材」
- 「5.8.3 滅菌の準備」

 参照

- 「5.8.4 内視鏡および洗浄アダプターのエチレンオキシドガス滅菌」

 参照

- 「5.8.5 保管」

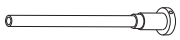
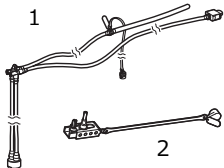
#### 5.8.1.2 洗浄アダプターのオートクレーブ滅菌

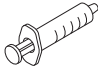
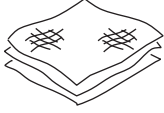
洗浄アダプターのオートクレーブ滅菌は「6.6.2 オートクレーブ滅菌」を参照してください。

 参照

- 「6.6.2 オートクレーブ滅菌」

### 5.8.2 必要な器材

	通気アダプター AD-7
	洗浄アダプター CA-610 1: 注入チューブ WA-007 2: 管路プラグ WA-010

	滅菌済みシリンジ (30mL) ※1
	滅菌ガーゼ

- 滅菌綿棒
- 滅菌パック

※ 1 ルアーロック式またはルアースリップ式のシリンジ (30mL) を用意してください。

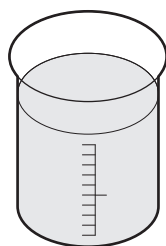
**1** 滅菌で使用する器材を準備します。

## 5.8.3 滅菌の準備

**注意**

- 圧縮空気の圧力は 230kPa 以下に設定したろ過済み空気を使用して、内視鏡を乾燥させます。圧力が 230kPa を超えるろ過済み空気を使用すると、内視鏡が故障するおそれがあります。

1

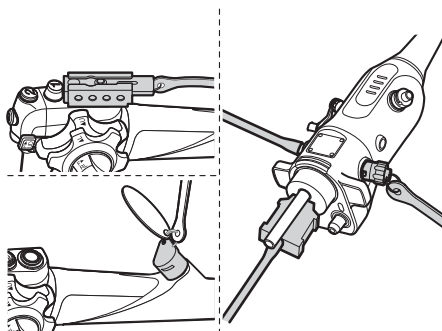


滅菌済みの小さな容器にアルコールを入れます。

**参照**

- 「2.6 アルコール」

2

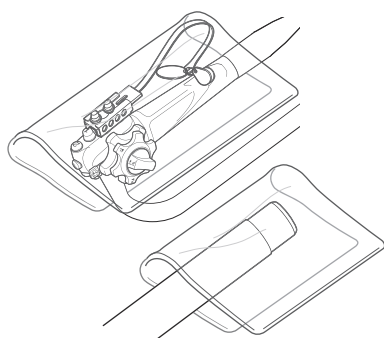


洗浄アダプターのすべての部品を内視鏡に取り付けます。

**参照**

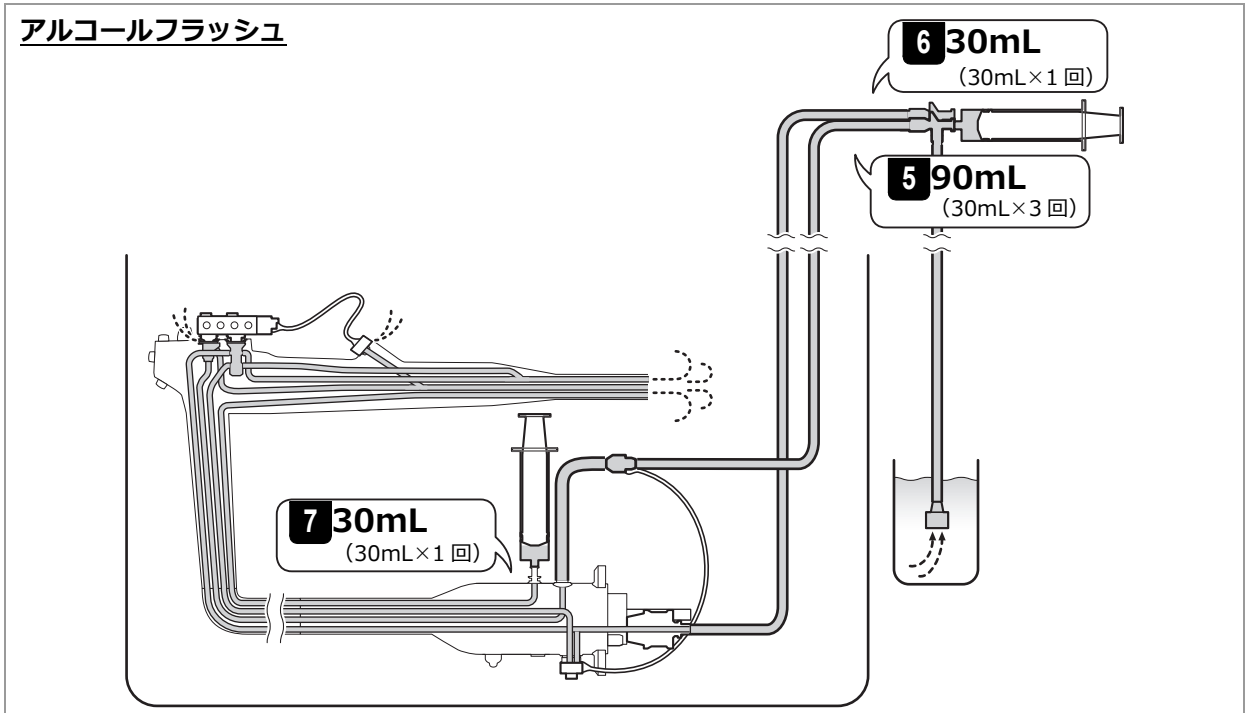
- 「5.5.5.3 洗浄アダプターの取り付け」

3

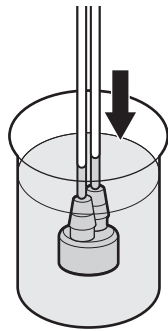


各管路の開口部からアルコールが飛び散らないように、内視鏡の先端部および操作部を滅菌ガーゼで包みます。

**アルコールフラッシュ**

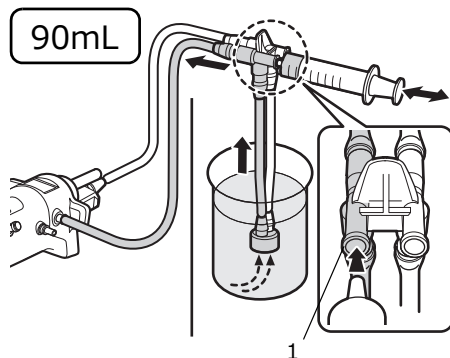


**4**



アルコールに、洗浄アダプターのおもりを浸漬します。

5



1: 吸引チャンネル側コネクタ（左側）

滅菌済みシリンジで吸引チャンネル側コネクタ（左側）に、アルコールを少なくとも 90mL 注入します。

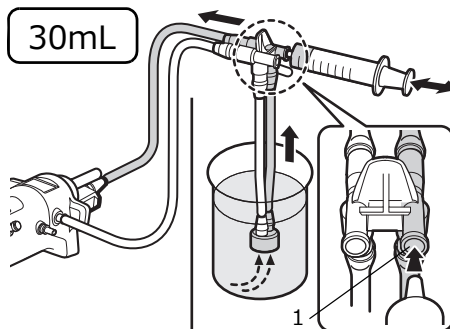
### ❗ポイント

- 吸引チャンネル側とは、透明チューブ側です。

### 💡ヒント

- コネクタにシリンジを取り付け、ピストンを引いてアルコールをシリンジに吸引します。

6



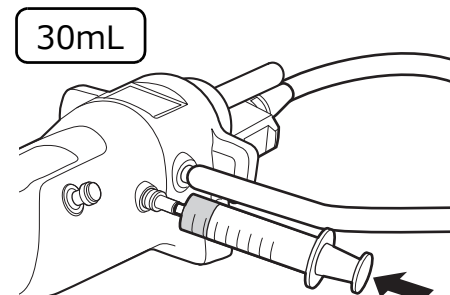
1: 送気送水チャンネル側コネクタ（右側）

滅菌済みシリンジで送気送水チャンネル側コネクタ（右側）に、アルコールを少なくとも 30mL 注入します。

### ❗ポイント

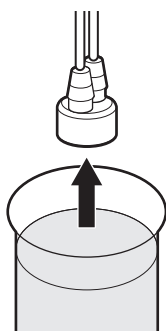
- 送気送水チャンネル側とは、青色チューブ側です。

7



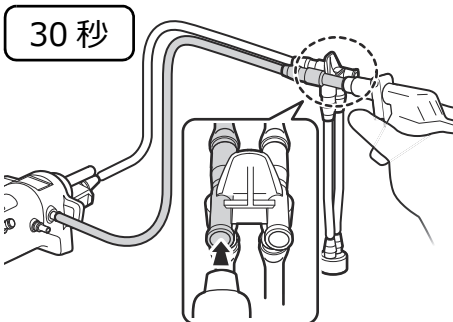
滅菌済みシリンジで副送水口に、アルコールを少なくとも 30mL 注入します。

8



アルコールから、洗浄アダプターのおもりを取り出します。

9

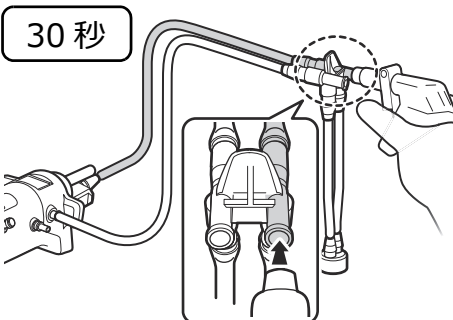


吸引チャンネル側コネクタに、200～230kPaの圧縮空気を少なくとも30秒間注入します。

❗ポイント

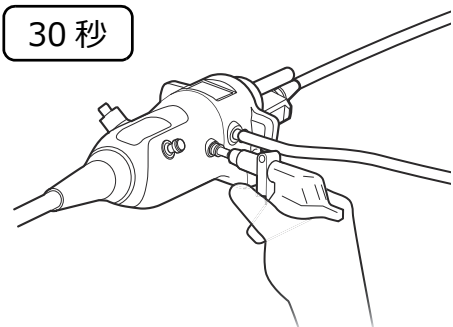
- アルコールフラッシュ後に圧縮空気を注入することで、管路の乾燥を容易に行えます。

10



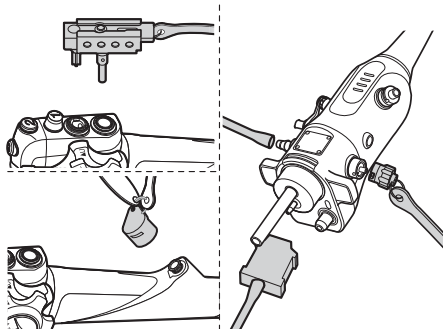
送気送水チャンネル側コネクタに、200～230kPaの圧縮空気を少なくとも30秒間注入します。

11



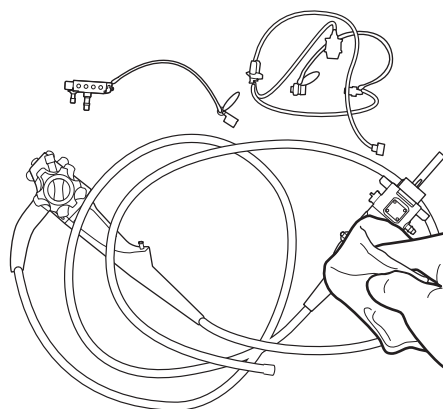
副送水口に、200～230kPaの圧縮空気を少なくとも30秒間注入します。

12



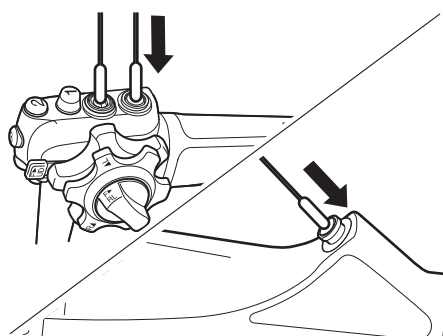
洗浄アダプターのすべての部品を内視鏡から取り外します。

13



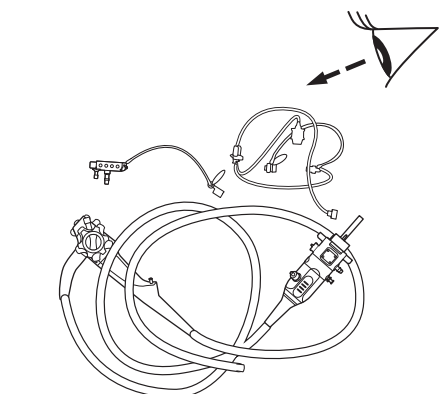
内視鏡と洗浄アダプターに残っているアルコールを滅菌ガーゼで拭き取ります。

14



送気送水シリンダーと吸引シリンダー、および鉗子口の内側に残っている水滴を滅菌綿棒で拭き取ります。

15



内視鏡および洗浄アダプターの外表面に水滴が付着していないことを目視で確認します。

#### 5.8.4 内視鏡および洗浄アダプターのエチレンオキサイドガス滅菌

##### ⚠ 警告

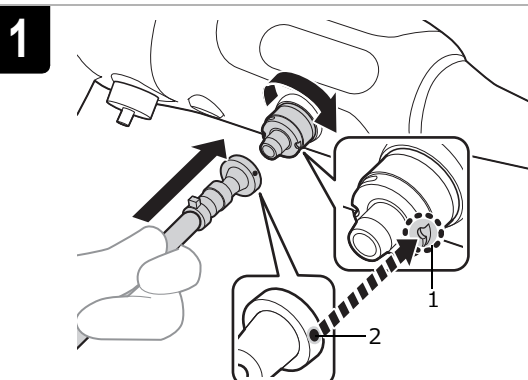
- 内視鏡および付属品のエチレンオキサイドガス滅菌を行う場合は、内視鏡および付属品の表面が完全に乾燥していることを確認してください。水分が残留したまま滅菌を行うと、乾燥していない部分の滅菌が適切に行われず、感染の原因となるおそれがあります。
- エチレンオキサイドガス滅菌を行う前に、すべての付属品を取り外してください。滅菌が適切に行われず、感染の原因となるおそれがあります。
- 内視鏡および付属品のエチレンオキサイドガス滅菌を行う場合は、滅菌後の無菌状態を保つため、滅菌の種類に適した滅菌パックまたは梱包材を使用してください。滅菌済みの器材を使用しないと、内視鏡が再汚染され、感染の原因となるおそれがあります。
- エチレンオキサイドガス滅菌を行った後に、滅菌パックに破れ、シール部のはがれがないことを確認してください。滅菌パックに破れ、シール部のはがれなどがあると、内視鏡または付属品が再汚染され、感染の原因となるおそれがあります。

##### ⚠ 注意

- エチレンオキサイドガス滅菌を行う場合、内視鏡と他の付属品と一緒に滅菌パックに入れないでください。接触により内視鏡が故障するおそれがあります。
- エチレンオキサイドガス滅菌を行う前に、内視鏡に通気アダプターを取り付けてください。通気アダプターを取り付けずにエチレンオキサイドガス滅菌を行うと、温度や圧力の変化により、わん曲部が損傷するおそれがあります。
- エチレンオキサイドガス滅菌を行った後は滅菌パックを開封し、通気アダプターを取り外してください。通気アダプターを取り付けたまま使用しリプロセスを行うと、内部に液体が入り、内視鏡が故障するおそれがあります。

##### 📌 ポイント

- 滅菌の有効性は、包装形態、滅菌器内の位置や置き方、搭載量など、さまざまな要因に応じて決まります。
- バイオロジカルインジケータースケッチャーやケミカルインジケータースケッチャーを使用して、滅菌の有効性を確認してください。
- 合法的に市販されている滅菌器および付属品のみを使用してください。
- 公共機関などが制定している滅菌のガイドラインや、滅菌器の『取扱説明書』の内容に従ってください。

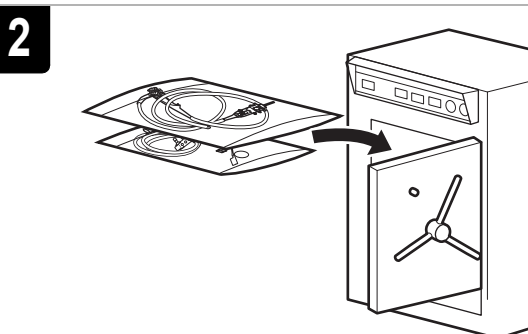


- 1: 切り欠き  
2: 指標

内視鏡の通気コネクタの切り欠きと通気アダプターの指標を合わせ、通気アダプターを押しながら止まるところまで時計回りに回して固定します。

### ❗ポイント

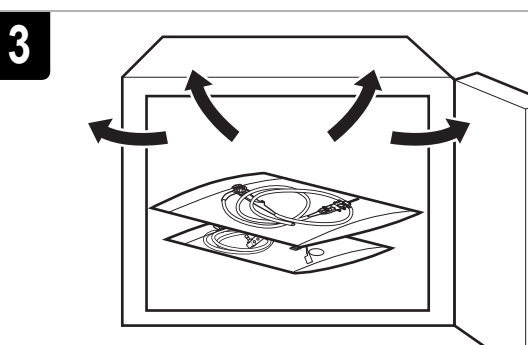
- 通気アダプターを内視鏡の通気コネクタに取り付けることで、エチレンオキサイドガス滅菌時の、内視鏡内部と外気の圧力差による内視鏡の損傷を防ぎます。



内視鏡および洗浄アダプターを、別々の滅菌パックに入れて密封し、エチレンオキサイドガス滅菌器に入れます。

### ❗ポイント

- 滅菌方法に適した滅菌パックを使用してください。

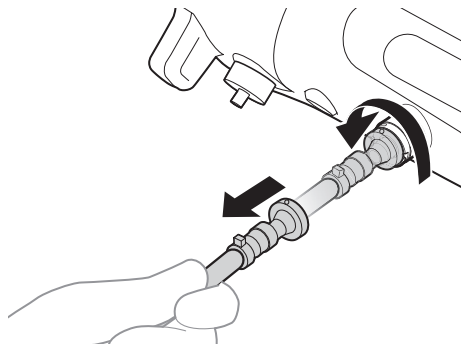


内視鏡および洗浄アダプターのエチレンオキサイドガス滅菌とエアレーションを行います。

### 📖参照

- 「2.7 エチレンオキサイドガス滅菌」
- エチレンオキサイドガス滅菌器の『取扱説明書』を参照してください。

4



エアレーションが終了したら、通気アダプターを取り外します。

### 5.8.5 保管

滅菌済みの内視鏡および洗浄アダプターを保管します。

#### 📖 参照

- 「7.2 滅菌済みの内視鏡および付属品の保管」

# 第 6 章 付属品のリプロセス

この章では、付属品のリプロセス手順を説明します。付属品には、使用前にリプロセスが必要なものと、使用後にリプロセスが必要なものがあります。

内視鏡洗浄消毒機でリプロセスできない付属品は、本章の手順に従ってマニュアル洗浄およびマニュアル消毒（または滅菌）を行ってください。

## 警告

- 再使用可能な付属品の使用後は、この取扱説明書の指示に従ってリプロセスを行ってください。指示に従ってリプロセスを行わないと、感染の原因となるおそれがあります。

## 参照

- 清浄水および滅菌水の水質、アルコールの使用については、この取扱説明書を参照してください。
  - 「2.5 すすぎに用いる水」
  - 「2.6 アルコール」

## 6.1 リプロセスする付属品

### ⚠ 警告

- 検査中または処置中に使用する付属品（吸引ボタン、送気送水ボタン、鉗子栓、Jチューブおよびマウスピース）を初めて使用する場合、および再使用可能な付属品の使用後は、この取扱説明書の指示に従ってリプロセスを行ってください。指示に従ってリプロセスを行わないと、感染の原因となるおそれがあります。

表 6.1 リプロセスする付属品

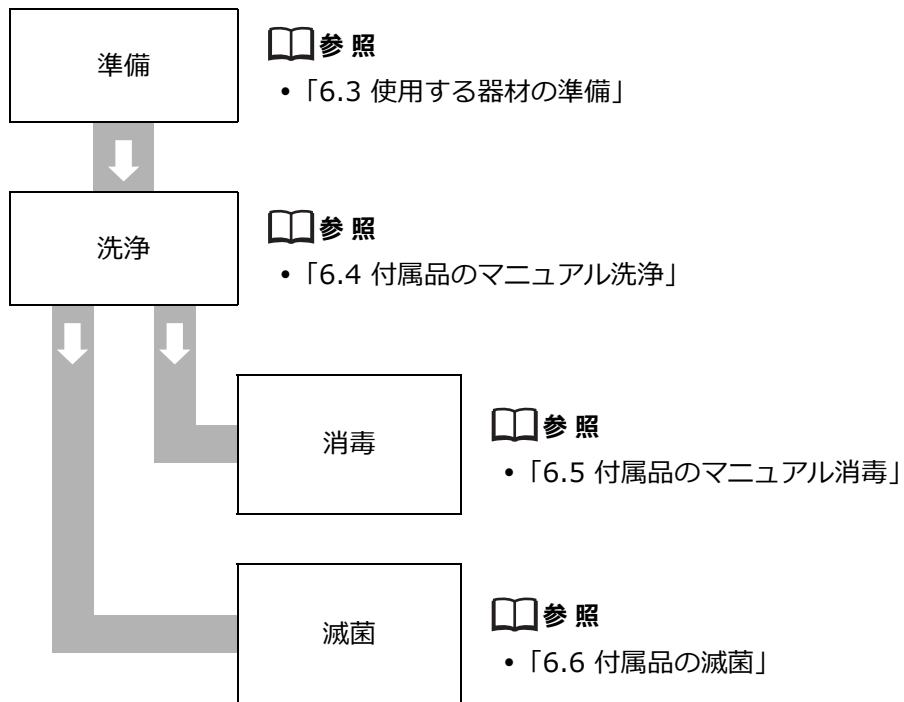
	吸引ボタン <sup>※1</sup> SB-605
	送気送水ボタン <sup>※1</sup> AW-603
	送気送水チャンネル洗浄アダプター CA-611
	鉗子栓 <sup>※1 ※2</sup> FV-001
	洗浄アダプター CA-610 1: 注入チューブ WA-007 2: 管路プラグ WA-010
	シリンダー用洗浄ブラシ WB11003FW
	吸引チャンネル用洗浄ブラシ <sup>※3</sup> WB7024FW
	Jチューブ <sup>※1</sup> JT-500



マウスピース<sup>※1</sup>  
MPC-ST

- ※ 1 吸引ボタン、送気送水ボタン、鉗子栓、Jチューブおよびマウスピースは、富士フイルムからの出荷前にリプロセスが行われていません。初めて症例に使用する前に、本章の手順に従ってリプロセスを行ってください。
- ※ 2 鉗子栓は、再使用禁止の製品です。使用後の鉗子栓は廃棄してください。
- ※ 3 別売品（WB7024FW2）を使用することができます。

## 6.2 付属品のリプロセスの流れ




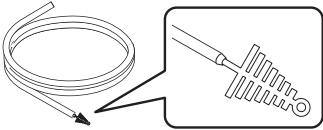
## 6.3 使用する器材の準備

付属品のリプロセスで使用する器材です。

### ❗ポイント

- 消毒後の付属品が再汚染されないよう、付属品の消毒後のすすぎと乾燥には滅菌済み器材（容器、ガーゼ、シリンジなど）の使用を推奨します。滅菌済みの器材が使用できない場合は、感染の原因となる菌によって付属品が再汚染されないように、清潔な器材を使用してください。

### 6.3.1 洗浄、消毒、滅菌を行うときに使用する器材

	シリンダー用洗浄ブラシ WB11003FW
	吸引チャンネル用洗浄ブラシ ※1 WB7024FW


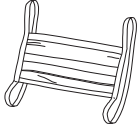


※ 1 別売品（WB7024FW2）を使用することができます。

### 6.3.2 リプロセスで使用するその他の器材

- 清潔なガーゼ
- 滅菌ガーゼ
- 清潔な歯ブラシ（軟らかいもの）
- 清潔なシリンジ（30mL）※1
- 滅菌済みシリンジ（30mL）※1
- 清潔な容器（洗浄液用）
- 清潔なフタ付きの容器（消毒液用）
- 滅菌済みの容器（滅菌水用）
- 滅菌済みの容器（アルコール用）
- 洗浄後に用いる水（「2.2 清浄水」参照）
- 洗浄液（「2.3 洗浄液」参照）
- 消毒液（「2.4 消毒液」参照）
- 消毒後のすすぎに用いる水（「2.5 すすぎに用いる水」参照）
- アルコール（「2.6 アルコール」参照）
- 滅菌パック

※ 1 ルアーロック式またはルアースリップ式のシリンジ（30mL）を用意してください。

### 6.3.3 保護具 (例)

	ゴーグル
	マスク
	防護服 <sup>※1</sup>
	耐薬品性のある防水性手袋 <sup>※2</sup>

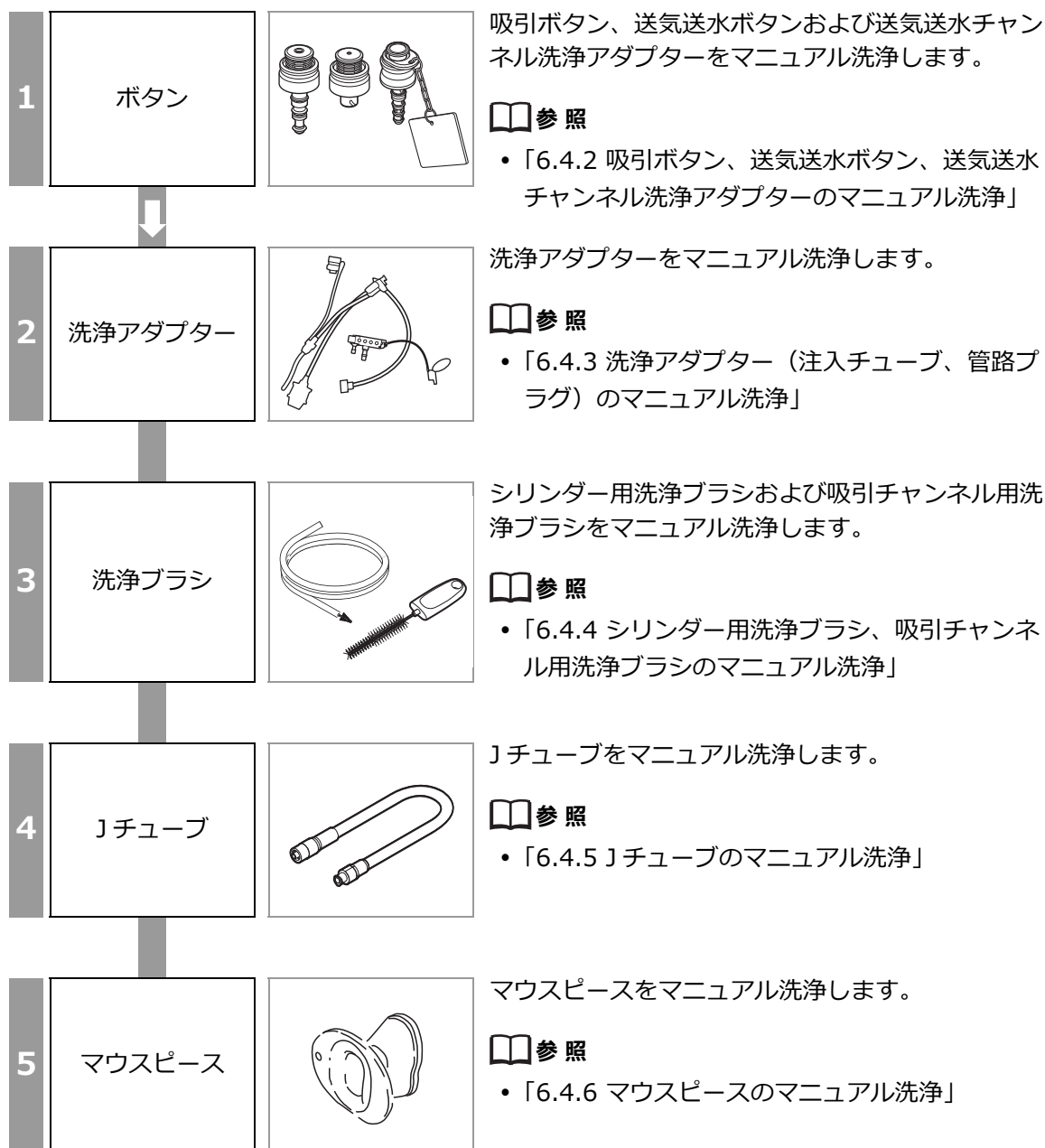
※ 1 消毒可能な靴、または再使用禁止の靴カバーも併せて使用することを推奨します。

※ 2 耐薬品性のある防水性手袋は、肌の露出を防止するために、十分な長さのものを準備してください。

## 6.4 付属品のマニュアル洗浄

吸引ボタン、送気送水ボタン、送気送水チャンネル洗浄アダプター、洗浄アダプター、洗浄ブラシ、Jチューブおよびマウスピースの洗浄を行います。

### 6.4.1 付属品のマニュアル洗浄の流れ

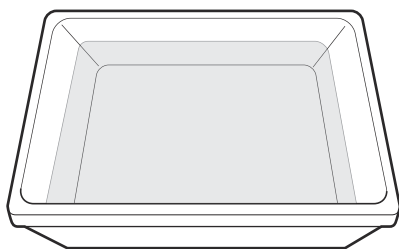


## 6.4.2 吸引ボタン、送気送水ボタン、送気送水チャンネル洗浄アダプターのマニュアル洗浄

### ▲ 注意

- ブラッシングの際は、送気送水ボタン、送気送水チャンネル洗浄アダプターのパッキンや弁を洗浄ブラシで傷つけないようにしてください。傷ついたボタンを使用すると、送気ができない、または適切な送気量で使用できなくなるなどの不具合が発生するおそれがあります。
- 送気送水ボタンのリプロセス中に、逆止弁が傷つくなどの故障が発生した場合は、リプロセス済みの予備の送気送水ボタンを使用してください。故障が発生したまま使用を続けると、送気ができない、または適切な送気量で使用できなくなるなどの不具合が発生するおそれがあります。

1

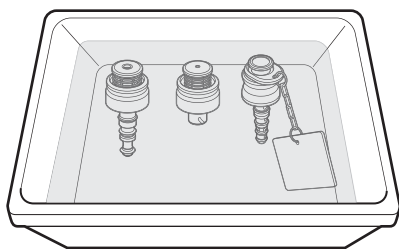


吸引ボタン、送気送水ボタンおよび送気送水チャンネル洗浄アダプターが入る大きさの清潔な容器に、洗浄液製造業者が推奨する温度および濃度の洗浄液を入れます。

### 📖 参照

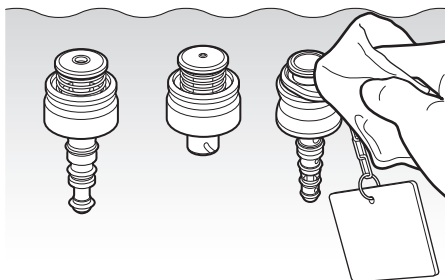
- 「2.3 洗浄液」

2



洗浄液中に、吸引ボタン、送気送水ボタンおよび送気送水チャンネル洗浄アダプターを浸漬します。

3



洗浄液中で、吸引ボタン、送気送水ボタンおよび送気送水チャンネル洗浄アダプターの外表面を汚れがなくなるまで清潔なガーゼで拭きます。

1. ボタン

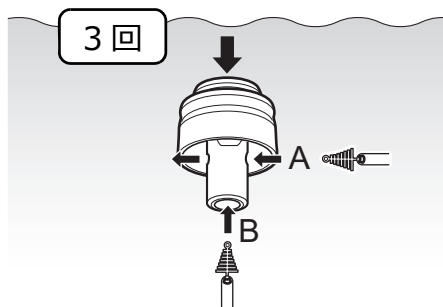
2. 洗浄アダプター

3. 洗浄ブラシ

4. Jチューブ

5. マウスピース

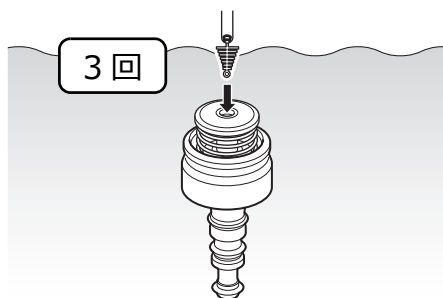
4



洗浄液中で、吸引ボタンの各部を吸引チャンネル用洗浄ブラシでブラッシングします。この手順を3回以上繰り返して、汚れを除去します。

- A. (ボタンを押したときに見える) 横穴  
B. 縦穴

5

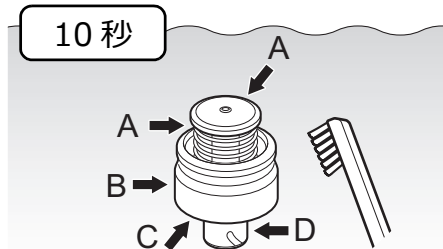


洗浄液中で、送気送水ボタンの穴を吸引チャンネル用洗浄ブラシでブラッシングします。この手順を3回以上繰り返して、汚れを除去します。

### ❗ポイント

- 吸引チャンネル用洗浄ブラシはまっすぐ穴に挿入し抵抗を感じたときは、それ以上無理に押し込まないでください。

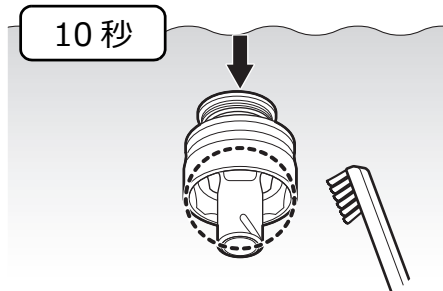
6



洗浄液中で、吸引ボタンの各部を清潔な歯ブラシでブラッシングして、汚れを除去します。

- A. ボタン頭とバネ部分：少なくとも10秒間  
B. 取り付け部：少なくとも10秒間  
C. 取り付け部の裏側：少なくとも10秒間  
D. 軸：少なくとも10秒間

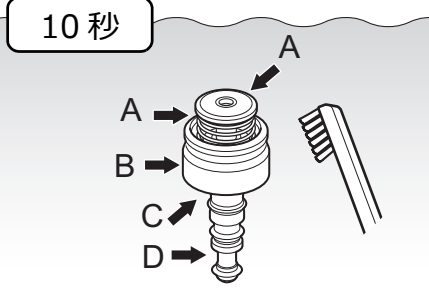
7



洗浄液中で、吸引ボタンを完全に押したまま、吸引ボタンの内側を清潔な歯ブラシで少なくとも10秒間ブラッシングします。

- 8**

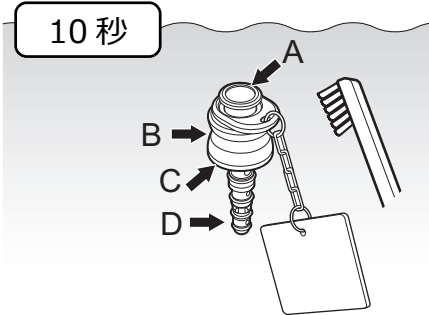
10 秒



洗浄液中で、送気送水ボタンの各部を清潔な歯ブラシでブラッシングして、汚れを除去します。

  - A. ボタン頭とバネ部分：少なくとも 10 秒間
  - B. 取り付け部：少なくとも 10 秒間
  - C. 取り付け部の裏側：少なくとも 10 秒間
  - D. 軸（ゴムシール含む）：少なくとも 10 秒間
- 9**

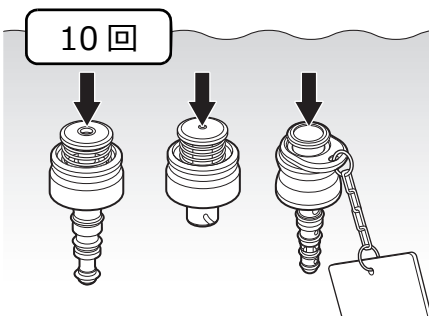
10 秒



洗浄液中で、送気送水チャンネル洗浄アダプターの各部を清潔な歯ブラシでブラッシングして、汚れを除去します。

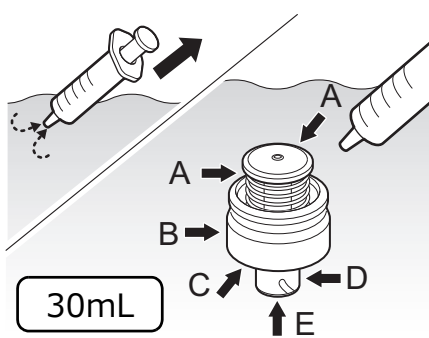
  - A. ボタン頭とバネ部分：少なくとも 10 秒間
  - B. 取り付け部：少なくとも 10 秒間
  - C. 取り付け部の裏側：少なくとも 10 秒間
  - D. 軸（ゴムシール含む）：少なくとも 10 秒間
- 10**

10 回



洗浄液中で、吸引ボタン、送気送水ボタンおよび送気送水チャンネル洗浄アダプターのボタンを少なくとも 10 回押します。
- 11**

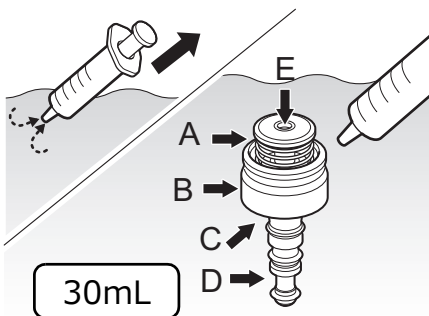
30mL



清潔なシリンジに洗浄液を入れて、洗浄液中で、吸引ボタンの各部に洗浄液を注入します。

  - A. ボタン頭とバネ部分：少なくとも 30mL
  - B. 取り付け部：少なくとも 30mL
  - C. 取り付け部の裏側：少なくとも 30mL
  - D. 軸：少なくとも 30mL
  - E. 軸の穴：少なくとも 30mL
- 12**

30mL



清潔なシリンジに洗浄液を入れて、洗浄液中で、送気送水ボタンの各部に洗浄液を注入します。

  - A. ボタン頭とバネ部分：少なくとも 30mL
  - B. 取り付け部：少なくとも 30mL
  - C. 取り付け部の裏側：少なくとも 30mL
  - D. 軸（ゴムシール含む）：少なくとも 30mL
  - E. ボタン頭の穴：少なくとも 30mL

1. ボタン

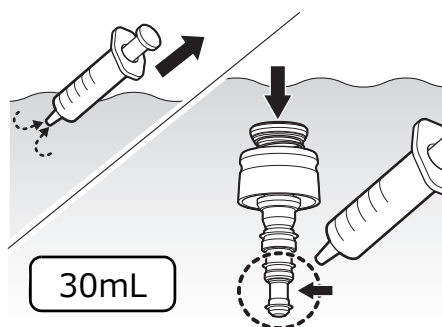
2. 洗浄アダプター

3. 洗浄ブラシ

4. Jチューブ

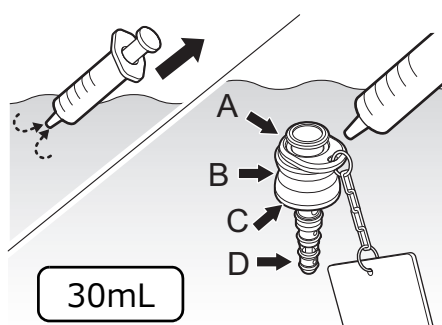
5. マウスピース

13



清潔なシリンジに洗浄液を入れて、洗浄液中で、送気送水ボタンを完全に押したときに見える軸部分に、洗浄液を少なくとも 30mL 注入します。

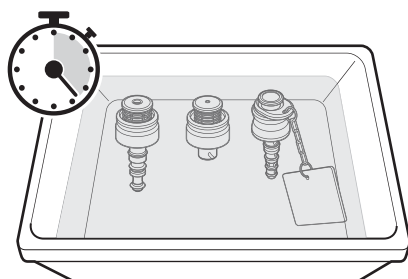
14



清潔なシリンジに洗浄液を入れて、洗浄液中で、送気送水チャンネル洗浄アダプターの各部に洗浄液を注入します。

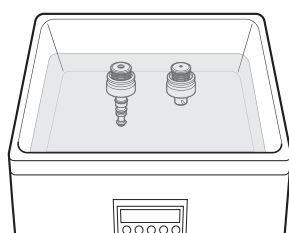
- A. ボタン頭とバネ部分：少なくとも 30mL
- B. 取り付け部：少なくとも 30mL
- C. 取り付け部の裏側：少なくとも 30mL
- D. 軸（ゴムシール含む）：少なくとも 30mL

15



洗浄液製造業者が推奨する温度、濃度、時間に従って、吸引ボタン、送気送水ボタンおよび送気送水チャンネル洗浄アダプターを完全に浸漬したままにします。

### 💡 ヒント



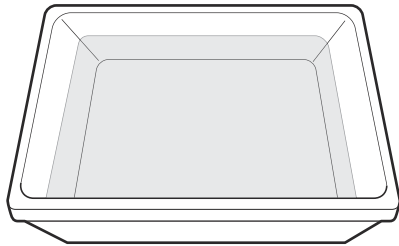
汚れが落ちにくい場合は、洗浄液を満たした超音波洗浄器に、吸引ボタンおよび送気送水ボタンを完全に浸漬し、下表に示した周波数および時間で超音波洗浄を行うこともできます。

	吸引ボタン	送気送水ボタン
超音波洗浄の所要時間	33～48kHz 20分間	33～48kHz 20分間

### ⚠️ ポイント

- ・ 超音波洗浄機の使用方法は、超音波洗浄機の『取扱説明書』を参照してください。

16

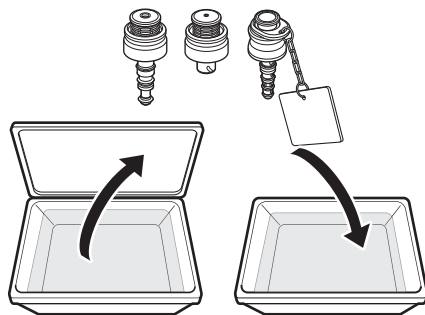


吸引ボタン、送気送水ボタンおよび送気送水チャンネル洗浄アダプターが入る大きさの清潔な容器に、清浄水を入れます。

参照

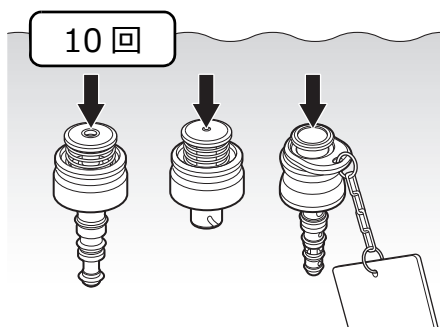
- 「2.2 清浄水」

17



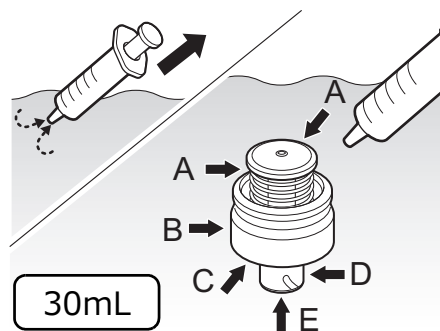
洗浄液から、吸引ボタン、送気送水ボタンおよび送気送水チャンネル洗浄アダプターを取り出し、清浄水に浸漬します。

18



清浄水中で、吸引ボタン、送気送水ボタンおよび送気送水チャンネル洗浄アダプターのボタンを少なくとも10回押します。

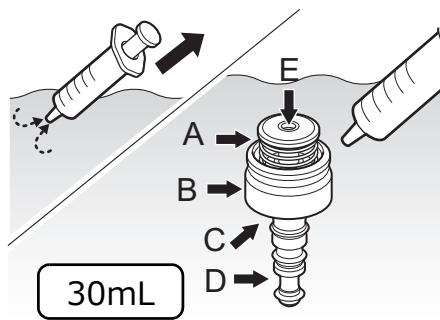
19



清潔なシリンジに清浄水を入れて、清浄水中で、吸引ボタンの各部に清浄水を注入します。

- A. ボタン頭とバネ部分：少なくとも 30mL
- B. 取り付け部：少なくとも 30mL
- C. 取り付け部の裏側：少なくとも 30mL
- D. 軸：少なくとも 30mL
- E. 軸の穴：少なくとも 30mL

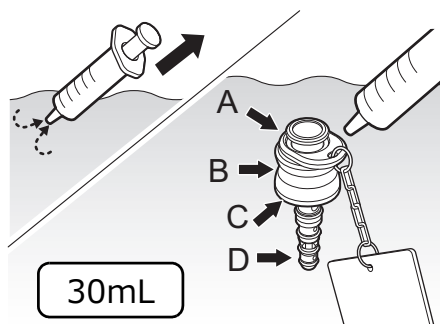
20



清潔なシリンジに清浄水を入れて、清浄水中で、送気送水ボタンの各部に清浄水を注入します。

- A. ボタン頭とバネ部分：少なくとも 30mL
- B. 取り付け部：少なくとも 30mL
- C. 取り付け部の裏側：少なくとも 30mL
- D. 軸（ゴムシール含む）：少なくとも 30mL
- E. ボタン頭の穴：少なくとも 30mL

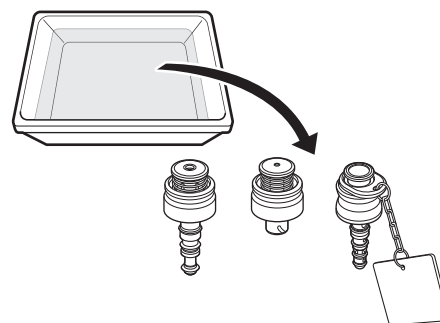
21



清潔なシリンジに清浄水を入れて、清浄水中で、送気送水チャンネル洗浄アダプターの各部に清浄水を注入します。

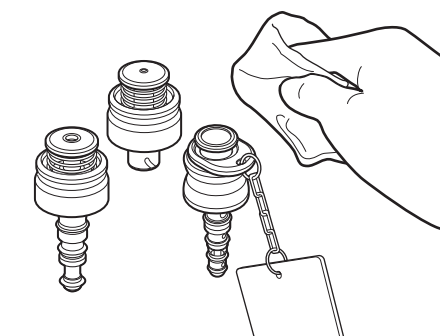
- A. ボタン頭とバネ部分：少なくとも 30mL
- B. 取り付け部：少なくとも 30mL
- C. 取り付け部の裏側：少なくとも 30mL
- D. 軸（ゴムシール含む）：少なくとも 30mL

22



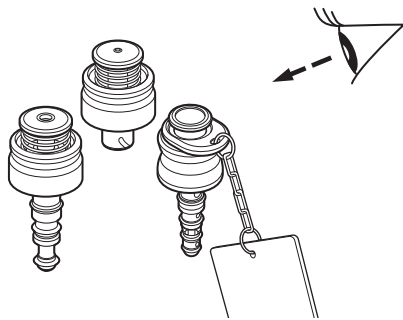
清浄水から、吸引ボタン、送気送水ボタンおよび送気送水チャンネル洗浄アダプターを取り出します。清潔なガーゼまたは清潔な容器に置きます。

23



吸引ボタン、送気送水ボタンおよび送気送水チャンネル洗浄アダプターに残った清浄水を清潔なガーゼで拭き取ります。

24



吸引ボタン、送気送水ボタンおよび送気送水チャンネル洗浄アダプターに汚れがないことを確認します。

25

汚物が付着している場合は、**繰り返す**

吸引ボタン、送気送水ボタンおよび送気送水チャンネル洗浄アダプターに汚れが残っている場合は、汚れが除去できるまで、手順 **1** から **24** を繰り返します。

**！**ポイント

- マニュアル洗浄が終了したら、マニュアル消毒または滅菌を行います。
  - 「6.5.2 吸引ボタン、送気送水ボタン、送気送水チャンネル洗浄アダプターのマニュアル消毒」
  - 「6.6 付属品の滅菌」

1. ボタン

2. 洗浄アダプター

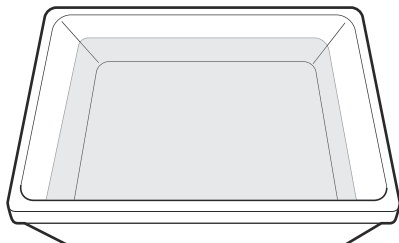
3. 洗浄ブラシ

4. Jチューブ

5. マウスピース

## 6.4.3 洗浄アダプター（注入チューブ、管路プラグ）のマニュアル洗浄

1

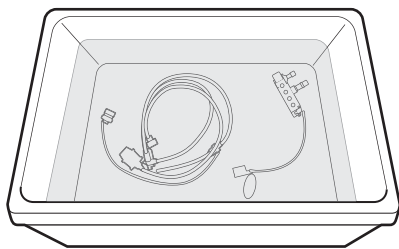


注入チューブおよび管路プラグが入る大きさの清潔な容器に、洗浄液製造業者が推奨する温度および濃度の洗浄液を入れます。

参照

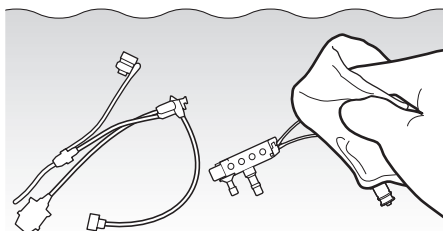
・「2.3 洗浄液」

2



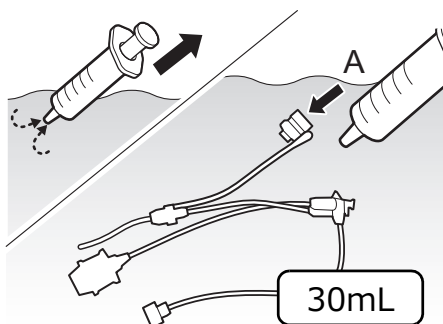
洗浄液中に、注入チューブ、管路プラグを浸漬します。

3



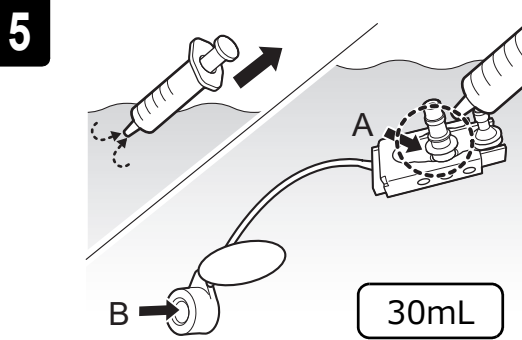
洗浄液中で、注入チューブおよび管路プラグの外表面を汚れがなくなるまで清潔なガーゼで拭きます。

4



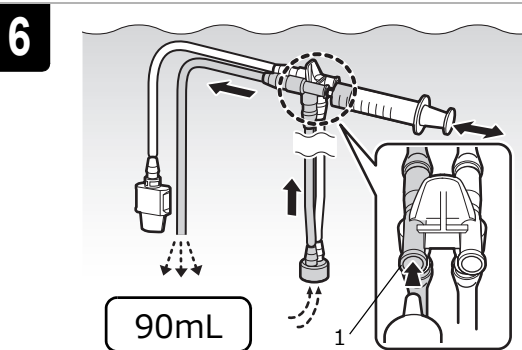
清潔なシリンジに洗浄液を入れて、洗浄液中で、注入チューブの各部に洗浄液を注入します。

A. タンク受けキャップの内側：少なくとも30mL



清潔なシリンジに洗浄液を入れて、洗浄液中で、管路プラグの各部に洗浄液を注入します。

- A. バネおよび軸：少なくとも 30mL ずつ
- B. 鉗子口栓の内側：少なくとも 30mL

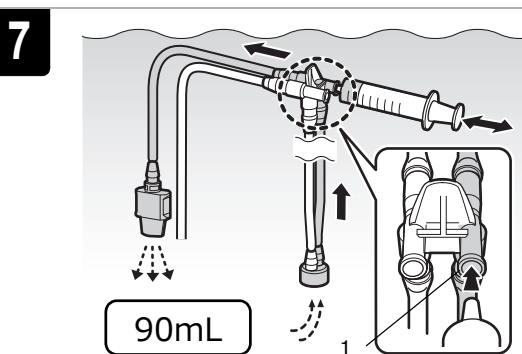


洗浄液中で、注入チューブの吸引チャンネル側コネクタ（左側）に清潔なシリンジを取り付け、洗浄液を吸引し、洗浄液を少なくとも 90mL 注入します。

1: 吸引チャンネル側コネクタ（左側）

**！ポイント**

- 吸引チャンネル側とは、透明チューブ側です。



洗浄液中で、注入チューブの送気送水チャンネル側コネクタ（右側）に清潔なシリンジを取り付け、洗浄液を吸引し、洗浄液を少なくとも 90mL 注入します。

1: 送気送水チャンネル側コネクタ（右側）

**！ポイント**

- 送気送水チャンネル側とは、青色チューブ側です。

1. ボタン

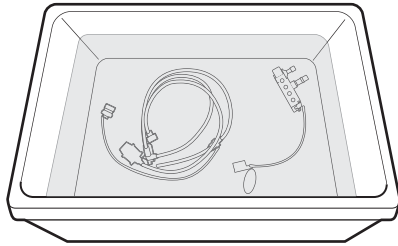
2. 洗浄アダプター

3. 洗浄ブラシ

4. Jチューブ

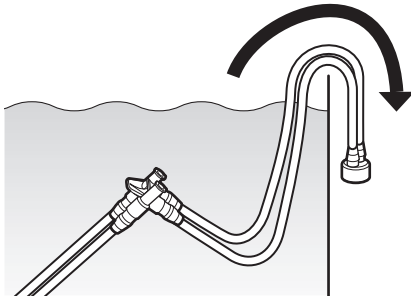
5. マウスピース

8



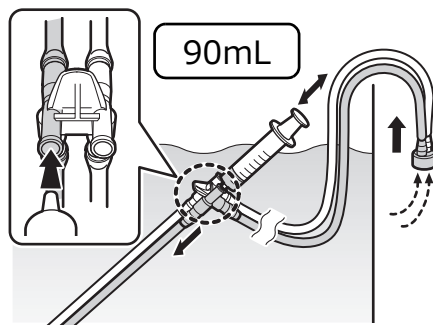
洗浄液製造業者が推奨する温度、濃度、時間に従って、注入チューブおよび管路プラグを完全に浸漬したままにします。

9



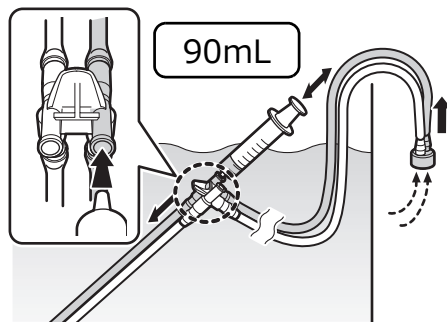
洗浄アダプターのおもりを洗浄液から取り出します。

10



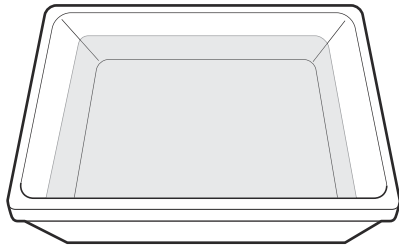
洗浄液中で、注入チューブの吸引チャンネル側コネクタに清潔なシリンジを取り付け、空気を吸引し、空気を少なくとも 90mL 注入します。

11



洗浄液中で、注入チューブの送気送水チャンネル側コネクタに清潔なシリンジを取り付け、空気を吸引し、空気を少なくとも 90mL 注入します。

12

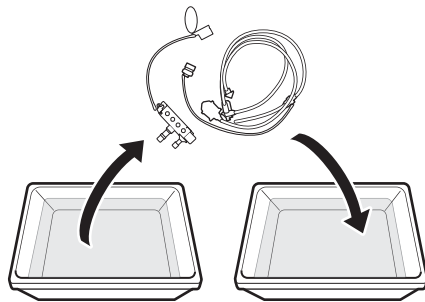


注入チューブおよび管路プラグが入る大きさの清潔な容器に、清浄水を入れます。

参照

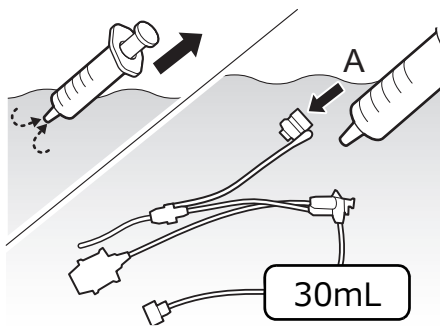
・「2.2 清浄水」

13



洗浄液から、注入チューブおよび管路プラグを取り出し、清浄水に浸漬します。

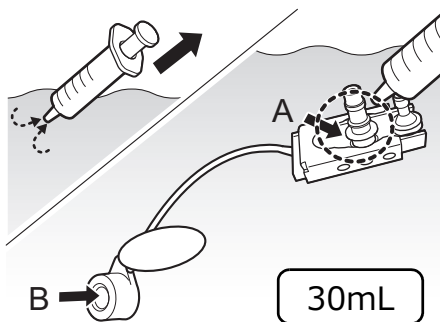
14



清潔なシリンジに清浄水を入れて、清浄水中で、注入チューブの各部に清浄水を注入します。

A. タンク受けキャップの内側：少なくとも 30mL

15



清潔なシリンジに清浄水を入れて、清浄水中で、管路プラグの各部に清浄水を注入します。

A. バネおよび軸：少なくとも 30mL ずつ  
B. 鉗子口栓の内側：少なくとも 30mL

1. ボタン

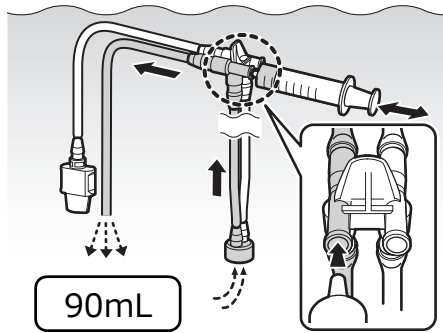
2. 洗浄アダプター

3. 洗浄ブラシ

4. Jチューブ

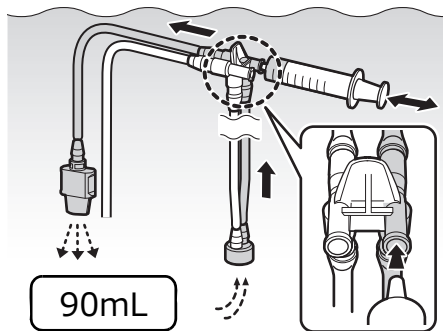
5. マウスピース

16



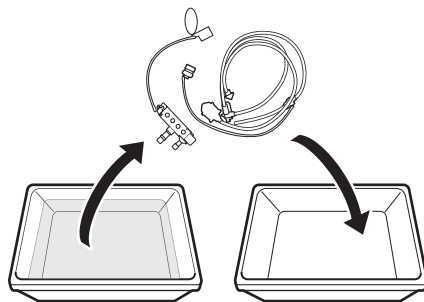
清浄水中で、注入チューブの吸引チャンネル側コネクタに清潔なシリンジを取り付け、清浄水を吸引し、清浄水を少なくとも 90mL 注入します。

17



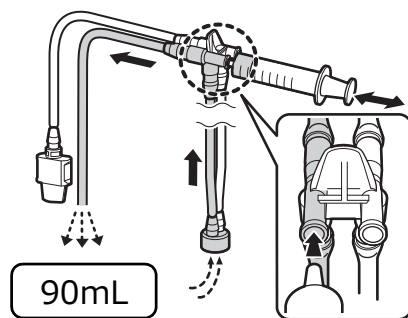
清浄水中で、注入チューブの送気送水チャンネル側コネクタに清潔なシリンジを取り付け、清浄水を吸引し、清浄水を少なくとも 90mL 注入します。

18



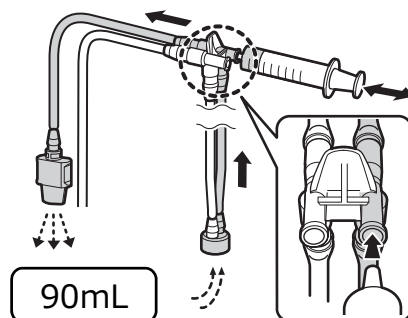
清浄水から、注入チューブおよび管路プラグを取り出し、清潔で大きな容器に入れます。

19



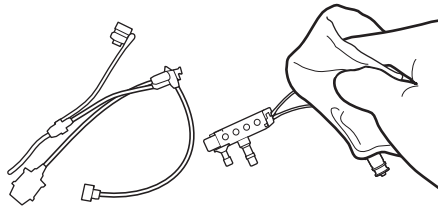
注入チューブの吸引チャンネル側コネクタに清潔なシリンジを取り付け、空気を吸引し、空気を少なくとも 90mL 注入します。

20



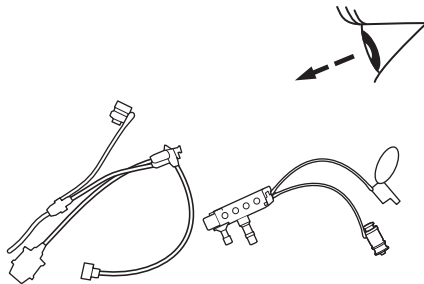
注入チューブの送気送水チャンネル側コネクタに清潔なシリンジを取り付け、空気を吸引し、空気を少なくとも 90mL 注入します。

21



注入チューブおよび管路プラグに残った清浄水を清潔なガーゼで拭き取ります。

22



注入チューブおよび管路プラグに、汚れがないことを確認します。

23

汚物が付着している場合は、  
**繰り返す**

注入チューブおよび管路プラグに汚れが残っている場合は、汚れが除去できるまで、手順 **1** から **22** を繰り返します。

**!** ポイント

- マニュアル洗浄が終了したら、マニュアル消毒または滅菌を行います。
  - 「6.5.3 洗浄アダプター（注入チューブ、管路プラグ）のマニュアル消毒」
  - 「6.6 付属品の滅菌」

1. ボタン

2. 洗浄アダプター

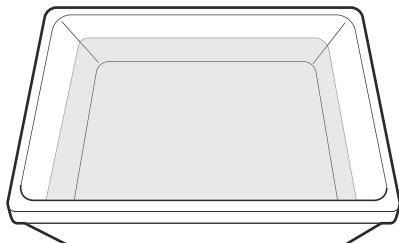
3. 洗浄ブラシ

4. Jチューブ

5. マウスピース

## 6.4.4 シリンダー用洗浄ブラシ、吸引チャンネル用洗浄ブラシのマニュアル洗浄

1

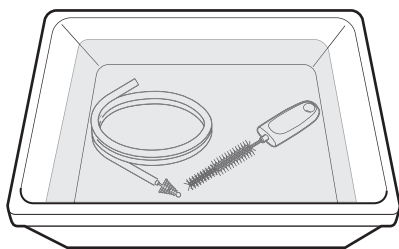


洗浄液製造業者が推奨する温度および濃度の洗浄液を清潔な容器に入れます。

参照

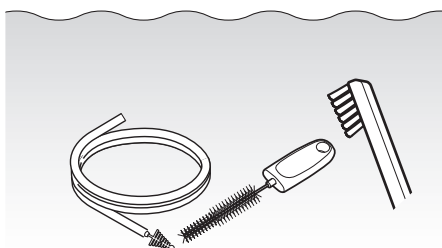
・「2.3 洗浄液」

2



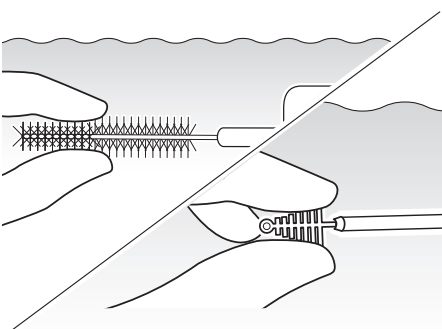
洗浄液中に、シリンダー用洗浄ブラシおよび吸引チャンネル用洗浄ブラシを浸漬します。

3



洗浄液中で、シリンダー用洗浄ブラシおよび吸引チャンネル用洗浄ブラシ全体を、清潔な歯ブラシでブラッシングします。

4



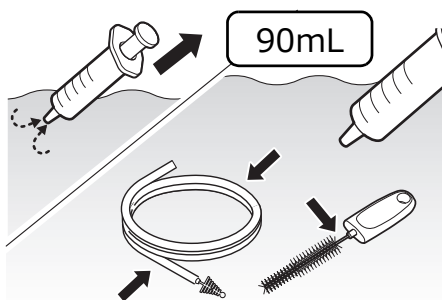
洗浄液中で、シリンダー用洗浄ブラシおよび吸引チャンネル用洗浄ブラシのブラシ部分を少なくとも 10 秒間もみ洗いします。

5

繰り返し  
(合計) 3回  
(手順 3 から 4)

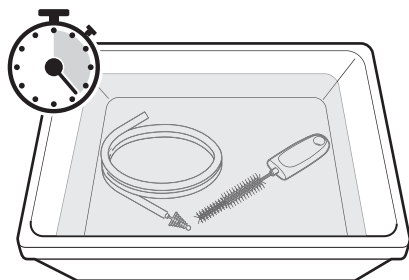
手順 3 および 4 を更に 2 回以上 (合計 3 回以上) 繰り返し、シリンダー用洗浄ブラシおよび吸引チャンネル用洗浄ブラシの汚れを除去します。

6



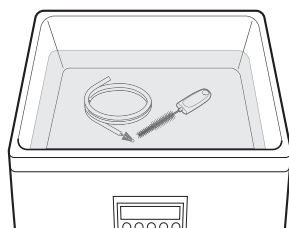
清潔なシリンジに洗浄液を入れて、洗浄液中で、シリンダー用洗浄ブラシおよび吸引チャンネル用洗浄ブラシ全体に、洗浄液を少なくとも 90mL 注入します。

7



洗浄液製造業者が推奨する温度、濃度、時間に従って、シリンダー用洗浄ブラシおよび吸引チャンネル用洗浄ブラシを完全に浸漬したままにします。

ヒント



汚れが落ちにくい場合は、洗浄液を満たした超音波洗浄器に、シリンダー用洗浄ブラシおよび吸引チャンネル用洗浄ブラシを完全に浸漬し、下表に示した周波数および時間で超音波洗浄を行うこともできます。

	シリンダー用洗浄ブラシ	吸引チャンネル用洗浄ブラシ
超音波洗浄の所要時間	33 ~ 48kHz 20 分間	33 ~ 48kHz 20 分間

ポイント

- 超音波洗浄機の使用方法は、超音波洗浄機の『取扱説明書』を参照してください。

1. ボタン

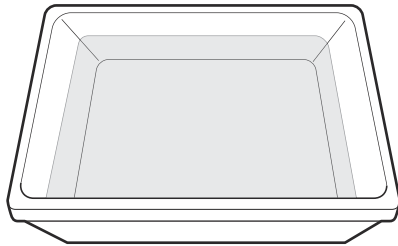
2. 洗浄アダプター

3. 洗浄ブラシ

4. Jチューブ

5. マウスピース

8

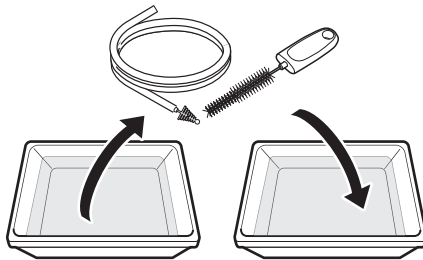


シリンダー用洗浄ブラシおよび吸引チャンネル用洗浄ブラシが入る大きさの清潔な容器に、清浄水を入れます。

参照

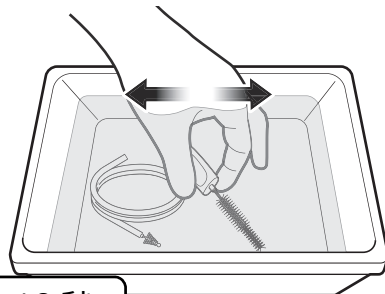
・「2.2 清浄水」

9



洗浄液から、シリンダー用洗浄ブラシおよび吸引チャンネル用洗浄ブラシを取り出し、清浄水に浸漬します。

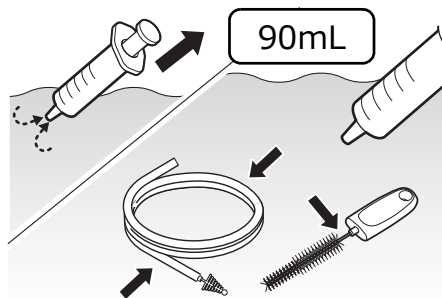
10



10 秒

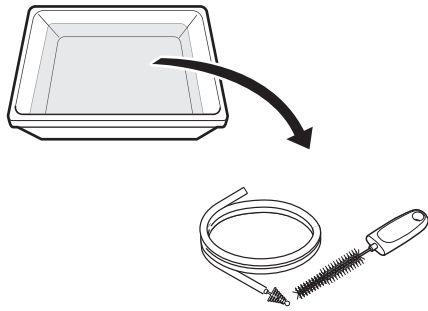
清浄水中で、シリンダー用洗浄ブラシおよび吸引チャンネル用洗浄ブラシを少なくとも 10 秒間ゆらしてすすぎます。

11



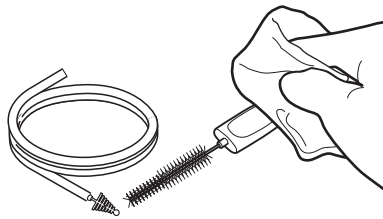
清潔なシリンジに清浄水を入れて、清浄水中で、シリンダー用洗浄ブラシおよび吸引チャンネル用洗浄ブラシ全体に、清浄水を少なくとも 90mL 注入します。

12



清浄水から、シリンダー用洗浄ブラシおよび吸引チャンネル用洗浄ブラシを取り出します。

13



シリンダー用洗浄ブラシおよび吸引チャンネル用洗浄ブラシに残った清浄水を清潔なガーゼで拭き取ります。

14

汚物が付着している場合は、**繰り返す**

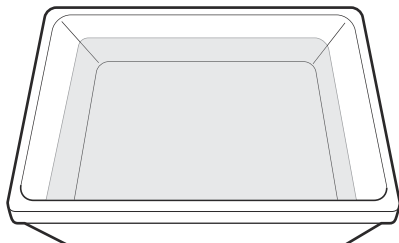
シリンダー用洗浄ブラシおよび吸引チャンネル用洗浄ブラシに汚れが残っている場合は、汚れが除去できるまで、手順 **1** から **13** を繰り返します。

**!** ポイント

- マニュアル洗浄が終了したら、マニュアル消毒または滅菌を行います。
  - 「6.5.4 シリンダー用洗浄ブラシ、吸引チャンネル用洗浄ブラシのマニュアル消毒」
  - 「6.6 付属品の滅菌」
- 歯ブラシは、再使用禁止の製品です。使用後は廃棄してください。
  - 「7.3 廃棄」

## 6.4.5 Jチューブのマニュアル洗浄

1

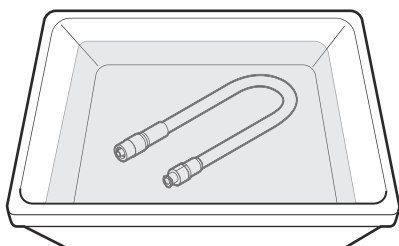


Jチューブが入る大きさの清潔な容器に、洗浄液製造業者が推奨する温度および濃度の洗浄液を入れます。

参照

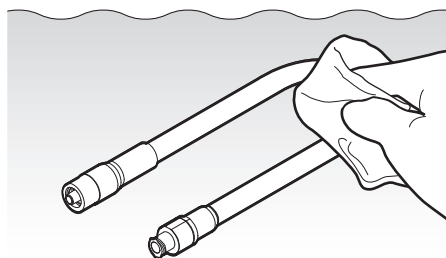
- ・「2.3 洗浄液」

2



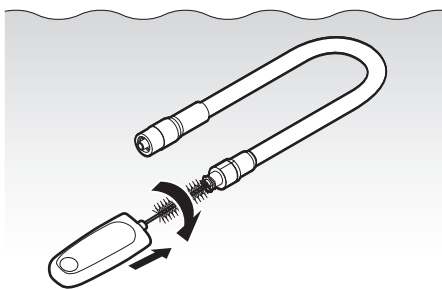
洗浄液中に、Jチューブを浸漬します。

3



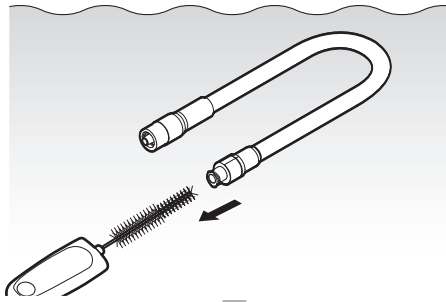
洗浄液中で、Jチューブの外表面を汚れがなくなるまで清潔なガーゼで拭きます。

4



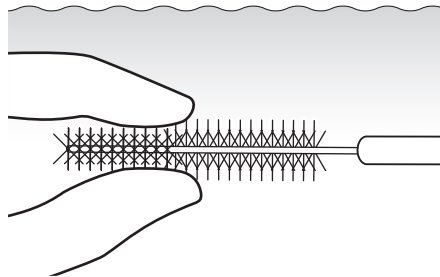
洗浄液中で、Jチューブの送水装置側コネクタースリッパ用洗浄ブラシを約 10mm 挿入し、回転します。

5



洗浄液中で、送水装置側コネクターからシリンダー用洗浄ブラシをゆっくり引き抜きます。

6



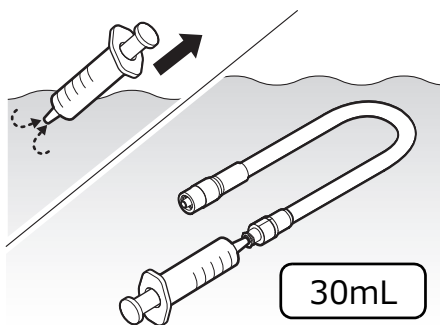
洗浄液中で、ブラシ部分を指でつまんで洗浄します。

7

**繰り返し  
(合計) 3回  
(手順 4 から 6)**

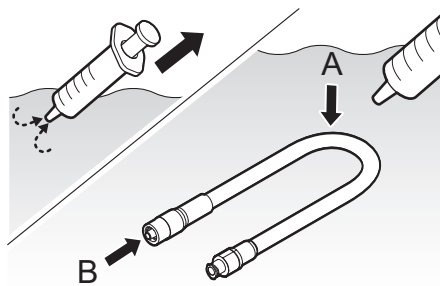
手順 4 から 6 を更に 2 回以上 (合計 3 回以上) 繰り返し、Jチューブの汚れを除去します。

8



洗浄液中で、洗浄液を入れた清潔なシリンジを送水装置側コネクターに取り付け、洗浄液を少なくとも 30mL 注入します。

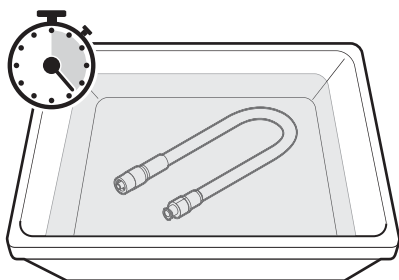
9



清潔なシリンジに洗浄液を入れて、洗浄液中で、Jチューブの各部に洗浄液を注入します。

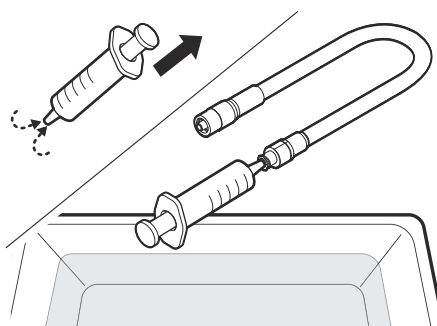
- A. すべての開口部
- B. 内部および溝

10



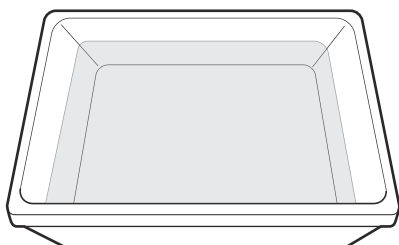
洗浄液製造業者が推奨する温度、濃度、時間に従って、Jチューブを完全に浸漬したままにします。

11



Jチューブを洗浄液から取り出し、空気を入れた清潔なシリンジで空気を注入し、洗浄液を排出します。

12

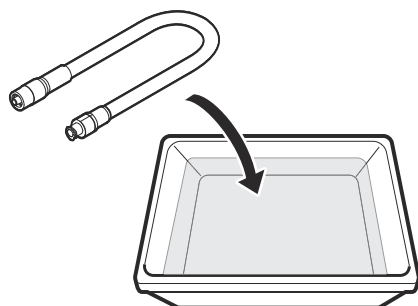


Jチューブが入る大きさの清潔な容器に、清浄水を入れます。

参照

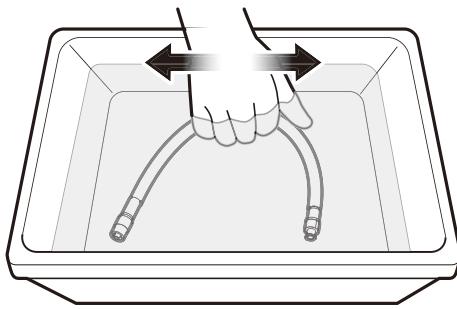
- 「2.2 清浄水」

13



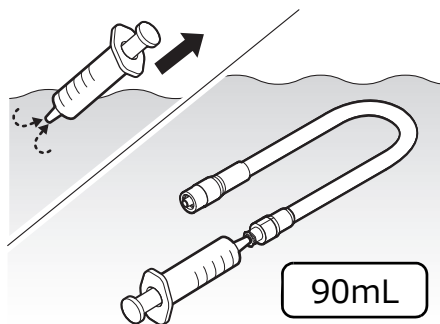
清浄水中にJチューブを浸漬します。

14



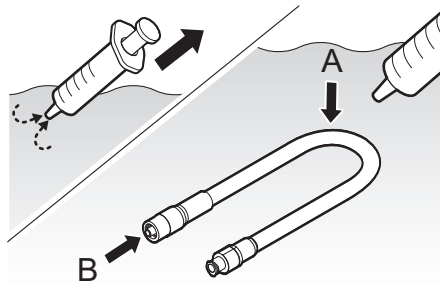
清浄水中でJチューブをゆらしします。

15



清浄水中で、清浄水を入れた清潔なシリンジを送水装置側コネクターに取り付け、清浄水を少なくとも 90mL 注入します。

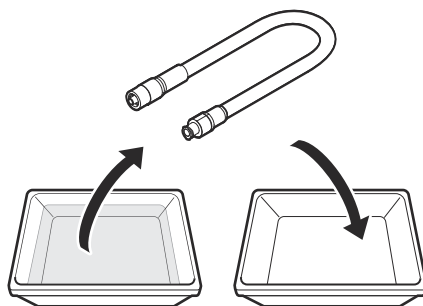
16



清潔なシリンジに清浄水を入れて、清浄水中で、Jチューブの各部に清浄水を注入します。

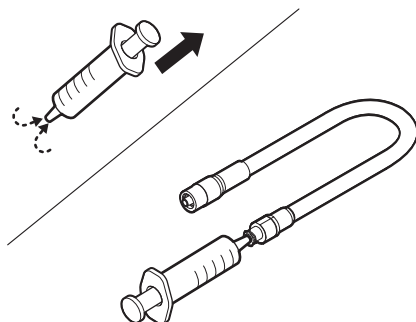
- A. すべての開口部
- B. 内部および溝

17



清浄水からJチューブを取り出し、清潔で大きな容器に入れます。

18



空気を入れた清潔なシリンジで空気を注入し、清浄水を排出します。

1. ボタン

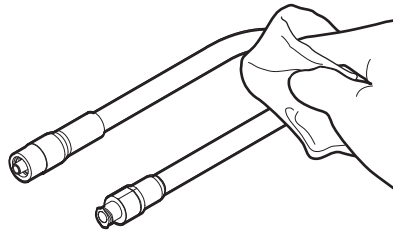
2. 洗浄アダプター

3. 洗浄ブラシ

4. Jチューブ

5. マウスピース

19



Jチューブに残った清浄水を清潔なガーゼで拭き取ります。

20

汚物が付着している  
場合は、  
**繰り返す**

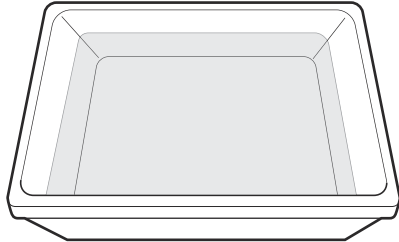
Jチューブに汚れが残っている場合は、汚れが除去できるまで、手順 **1** to **19** を繰り返します。

**!**ポイント

- マニュアル洗浄が終了したら、マニュアル消毒または滅菌を行います。
  - 「6.5.5 Jチューブのマニュアル消毒」
  - 「6.6 付属品の滅菌」

## 6.4.6 マウスピースのマニュアル洗浄

1

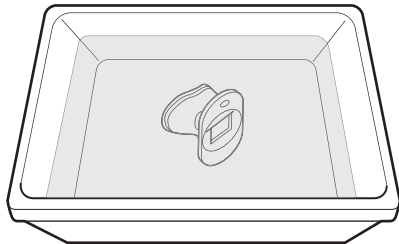


マウスピースが入る大きさの清潔な容器に、洗浄液製造業者が推奨する温度および濃度の洗浄液を入れます。

📖 参照

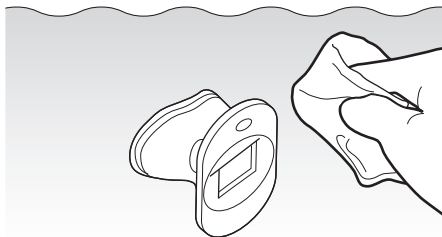
- 「2.3 洗浄液」

2



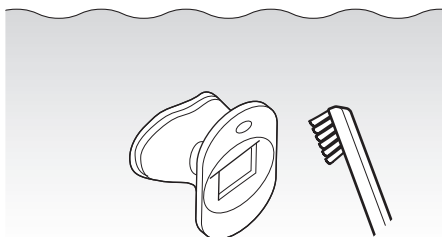
洗浄液中に、マウスピースを浸漬します。

3



洗浄液中で、マウスピースの外表面を清潔なガーゼで拭きます。

4



洗浄液中で、マウスピース全体を汚れがなくなるまで、清潔な歯ブラシでブラッシングします。

1. ボタン

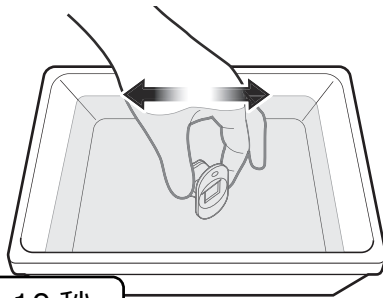
2. 洗浄アダプター

3. 洗浄ブラシ

4. Jチューブ

5. マウスピース

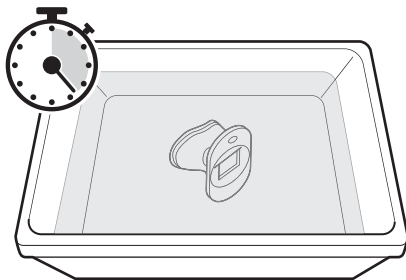
5



10 秒

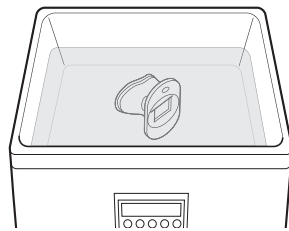
洗浄液中で、マウスピースを少なくとも 10 秒間ゆらします。

6



洗浄液製造業者が推奨する温度、濃度、時間に従って、マウスピースを完全に浸漬したままにします。

#### 💡 ヒント



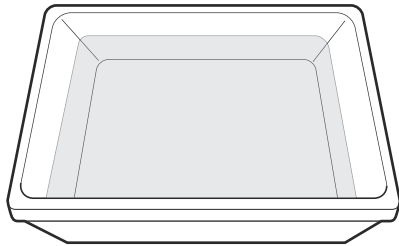
汚れが落ちにくい場合は、洗浄液を満たした超音波洗浄器に、マウスピースを完全に浸漬し、下表に示した周波数および時間で超音波洗浄を行うこともできます。

	マウスピース
超音波洗浄の所要時間	33 ~ 48kHz 20 分間

#### ⚠️ ポイント

- 超音波洗浄機の使用方法は、超音波洗浄機の『取扱説明書』を参照してください。

7

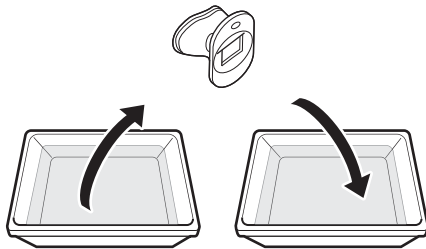


マウスピースが入る大きさの清潔な容器に、清浄水を入れます。

参照

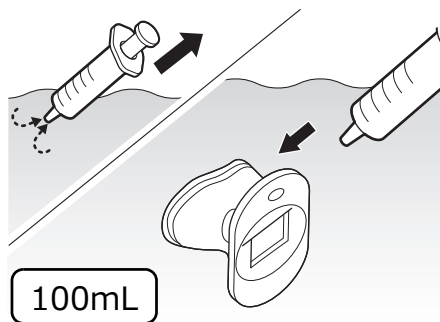
・「2.2 清浄水」

8



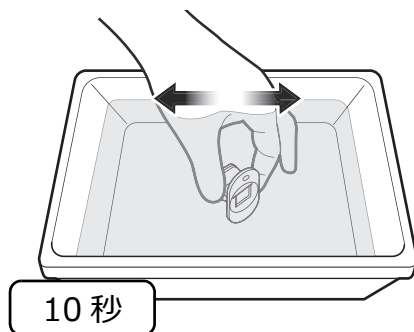
洗浄液から、マウスピースを取り出し、清浄水に浸漬します。

9



清潔なシリンジに清浄水を入れて、清浄水中で、マウスピース全体に清浄水を少なくとも 100mL 注入します。

10



清浄水中で、マウスピースを少なくとも 10 秒間ゆらしします。

1. ボタン

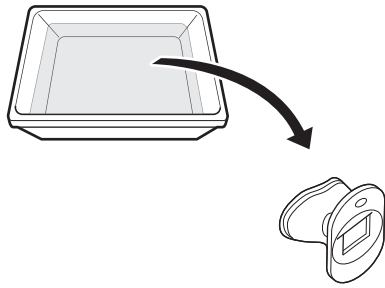
2. 洗浄アダプター

3. 洗浄ブラシ

4. Jチューブ

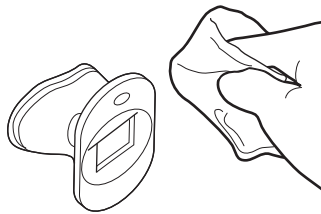
5. マウスピース

11



清浄水から、マウスピースを取り出します。

12



マウスピースに残った清浄水を清潔なガーゼで拭き取ります。

13

汚物が付着している  
場合は、  
**繰り返す**

マウスピースに汚れが残っている場合は、汚れが除去できるまで、手順 **1** から **12** を繰り返します。

**!** ポイント

- マニュアル洗浄が終了したら、マニュアル消毒または滅菌を行います。
  - 「6.5.6 マウスピースのマニュアル消毒」
  - 「6.6 付属品の滅菌」
- 歯ブラシは、再使用禁止の製品です。使用後は廃棄してください。
  - 「7.3 廃棄」

## 6.5 付属品のマニュアル消毒

吸引ボタン、送気送水ボタン、送気送水チャンネル洗浄アダプター、洗浄アダプター、洗浄ブラシ、Jチューブ、マウスピースおよび鉗子栓の消毒を行います。鉗子栓は再使用禁止の製品です。使用後は破棄してください。

### ⚠ 警告

- 付属品の消毒を行う場合は、付属品のすべての表面が消毒液に完全に浸漬していることを確認してください。浸漬中は、付属品のすべての表面や溝、内部に消毒液をシリンジで注入し、外表面を拭いて、気泡を完全に除去してください。消毒液に触れない部分があると、消毒が適切に行われず、感染の原因となるおそれがあります。
- 付属品の消毒を行う場合は、付属品にシリンジが取り付けいていないことを確認してください。付属品にシリンジが取り付けいたままの状態では、シリンジおよび付属品の接続部に消毒液が十分に触れないため、消毒が適切に行われず、感染の原因となるおそれがあります。
- 付属品を消毒液に浸漬した後は、滅菌済みの器材（滅菌シリンジや滅菌ガーゼなど）を使用してください。滅菌済みの器材を使用しないと、付属品が再汚染され、感染の原因となるおそれがあります。
- 消毒液をすすいだ後は、付属品を十分に乾燥させてください。乾燥が不十分な場合、菌が繁殖し、感染の原因となるおそれがあります。

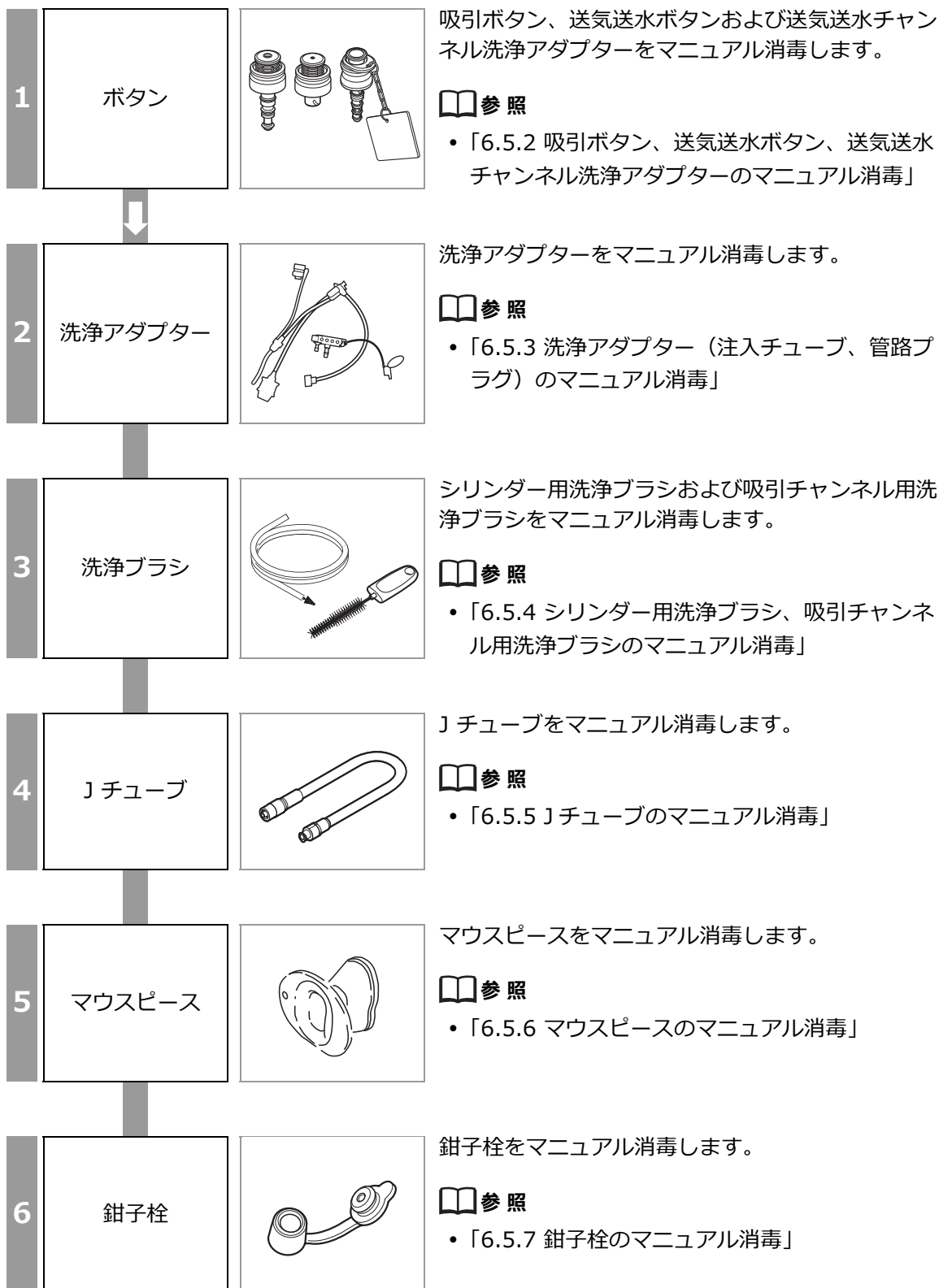
### ⚠ 注意

- 付属品の消毒後は、残留している消毒液を滅菌水ですすいでください。付属品に消毒液が残っていると、患者の体内に流れ込み患者を傷つけるおそれがあります。

### 📖 参照

- 「2.5 すすぎに用いる水」
- 「2.6 アルコール」

## 6.5.1 付属品のマニュアル消毒の流れ

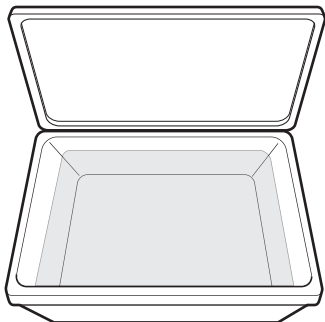


## 6.5.2 吸引ボタン、送気送水ボタン、送気送水チャンネル洗浄アダプターのマニュアル消毒

### ❗ポイント

- シリンジに消毒液を吸引するときは、気泡が生じないようにゆっくりと吸引してください。また、注入するときは、気泡を放出しないように注意してください。

1

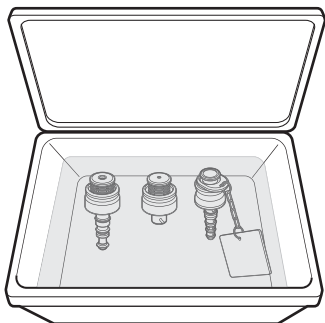


吸引ボタン、送気送水ボタンおよび送気送水チャンネル洗浄アダプターが入る大きさの清潔で大きなフタ付き容器に、消毒液製造販売業者が推奨する温度および濃度の消毒液を入れます。

### 📖参照

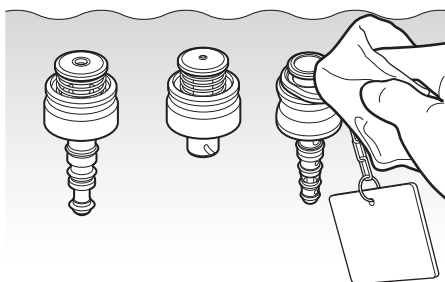
- 「2.4 消毒液」

2



消毒液中に、吸引ボタン、送気送水ボタンおよび送気送水チャンネル洗浄アダプターを浸漬します。

3



消毒液中で、吸引ボタン、送気送水ボタンおよび送気送水チャンネル洗浄アダプターの外表面を清潔なガーゼで十分に拭きます。

1. ボタン

2. 洗浄アダプター

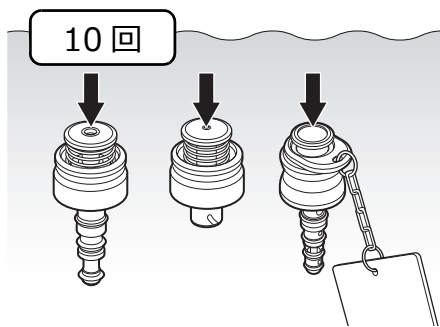
3. 洗浄ブラシ

4. J チューブ

5. マウスピース

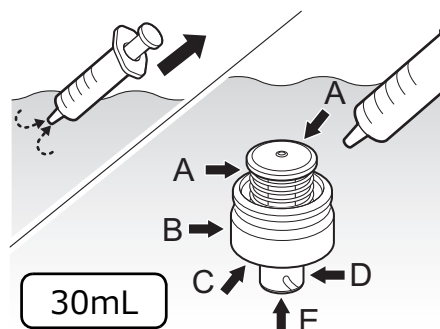
6. 鉗子栓

4



消毒液中で、吸引ボタン、送気送水ボタンおよび送気送水チャンネル洗浄アダプターのボタンを少なくとも10回押します。

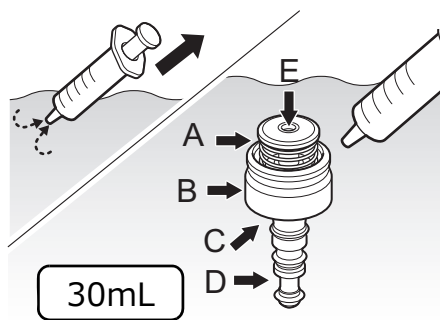
5



清潔なシリンジに消毒液を入れて、消毒液中で、吸引ボタンの各部に消毒液を注入して気泡を完全に除去します。

- A. ボタン頭とバネ部分：少なくとも 30mL
- B. 取り付け部：少なくとも 30mL
- C. 取り付け部の裏側：少なくとも 30mL
- D. 軸：少なくとも 30mL
- E. 軸の穴：少なくとも 30mL

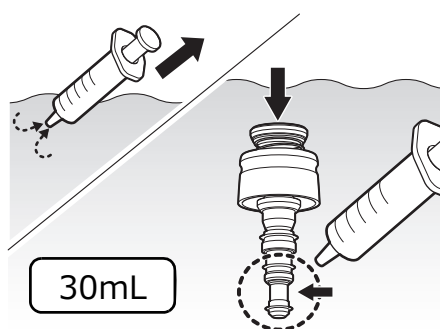
6



清潔なシリンジに消毒液を入れて、消毒液中で、送気送水ボタンの各部に消毒液を注入して気泡を完全に除去します。

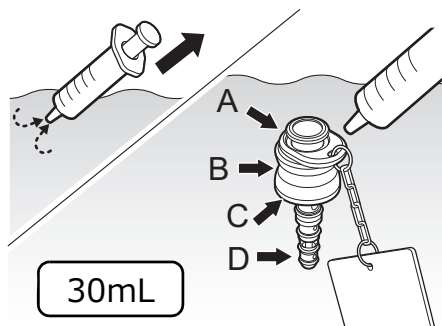
- A. ボタン頭とバネ部分：少なくとも 30mL
- B. 取り付け部：少なくとも 30mL
- C. 取り付け部の裏側：少なくとも 30mL
- D. 軸（ゴムシール含む）：少なくとも 30mL
- E. ボタン頭の穴：少なくとも 30mL

7



清潔なシリンジに消毒液を入れて、消毒液中で、送気送水ボタンのボタンを完全に押したときに見える軸部分に、消毒液を少なくとも 30mL 注入して気泡を完全に除去します。

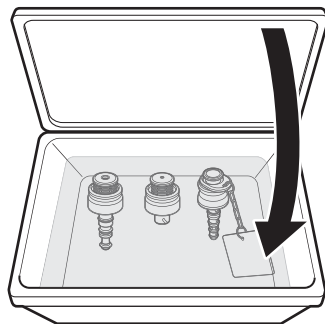
8



清潔なシリンジに消毒液を入れて、消毒液中で、送気送水チャンネル洗浄アダプターの各部に消毒液を注入して気泡を完全に除去します。

- A. ボタン頭とバネ部分：少なくとも 30mL
- B. 取り付け部：少なくとも 30mL
- C. 取り付け部の裏側：少なくとも 30mL
- D. 軸（ゴムシール含む）：少なくとも 30mL

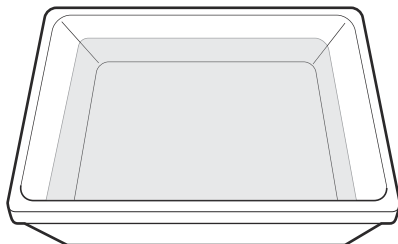
9



消毒液製造販売業者が推奨する温度、濃度、時間に従って、消毒液中に吸引ボタン、送気送水ボタンおよび送気送水チャンネル洗浄アダプターを完全に浸漬して消毒します。消毒している間は、清潔で大きなフタ付き容器のフタをします。

### 6.5.2.1 吸引ボタン、送気送水ボタン、送気送水チャンネル洗浄アダプターの消毒後のすすぎ

1

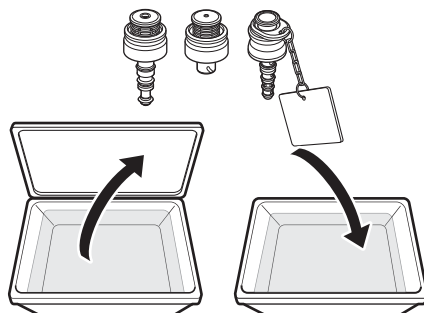


吸引ボタン、送気送水ボタンおよび送気送水チャンネル洗浄アダプターが入る大きさの滅菌済み容器に、滅菌水を入れます。

#### 参照

- 「2.5 すすぎに用いる水」

2



清潔で大きなフタ付き容器のフタを開けて、消毒液から、吸引ボタン、送気送水ボタンおよび送気送水チャンネル洗浄アダプターを取り出し、滅菌水に浸漬します。

1. ボタン

2. 洗浄アダプター

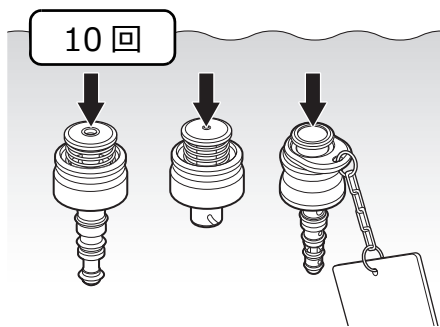
3. 洗浄ブラシ

4. Jチューブ

5. マウスピース

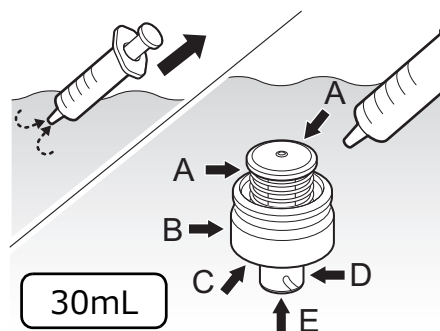
6. 鉗子栓

3



滅菌水中で、吸引ボタン、送気送水ボタンおよび送気送水チャンネル洗浄アダプターのボタンを少なくとも10回押します。

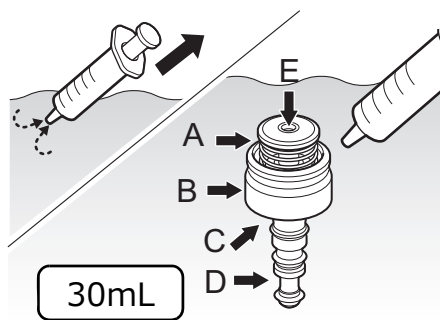
4



滅菌済みシリンジに滅菌水を入れて、滅菌水中で、吸引ボタンの各部に滅菌水を注入します。

- A. ボタン頭とバネ部分：少なくとも 30mL
- B. 取り付け部：少なくとも 30mL
- C. 取り付け部の裏側：少なくとも 30mL
- D. 軸：少なくとも 30mL
- E. 軸の穴：少なくとも 30mL

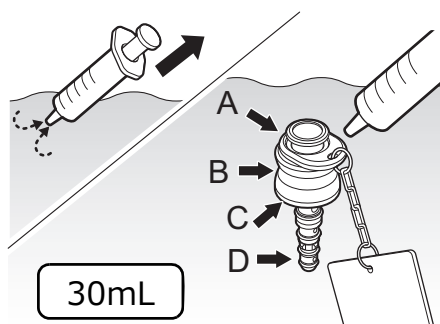
5



滅菌済みシリンジに滅菌水を入れて、滅菌水中で、送気送水ボタンの各部に滅菌水を注入します。

- A. ボタン頭とバネ部分：少なくとも 30mL
- B. 取り付け部：少なくとも 30mL
- C. 取り付け部の裏側：少なくとも 30mL
- D. 軸（ゴムシール含む）：少なくとも 30mL
- E. ボタン頭の穴：少なくとも 30mL

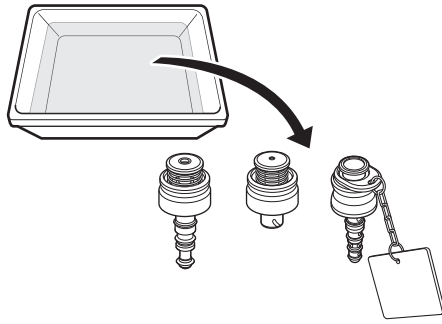
6



滅菌済みシリンジに滅菌水を入れて、滅菌水中で、送気送水チャンネル洗浄アダプターの各部に滅菌水を注入します。

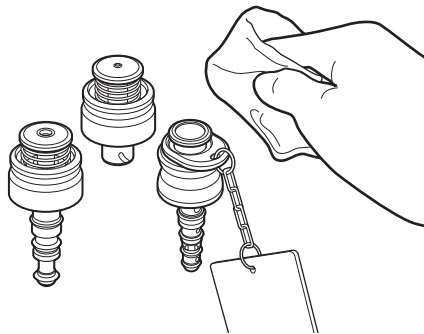
- A. ボタン頭とバネ部分：少なくとも 30mL
- B. 取り付け部：少なくとも 30mL
- C. 取り付け部の裏側：少なくとも 30mL
- D. 軸（ゴムシール含む）：少なくとも 30mL

7



吸引ボタン、送気送水ボタンおよび送気送水チャンネル洗浄アダプターを滅菌水から取り出します。

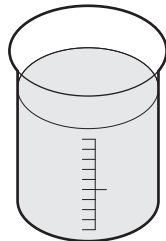
8



吸引ボタン、送気送水ボタンおよび送気送水チャンネル洗浄アダプターに残っている滅菌水を滅菌ガーゼで完全に拭き取ります。

### 6.5.2.2 吸引ボタン、送気送水ボタン、送気送水チャンネル洗浄アダプターのアルコールフラッシュ

1

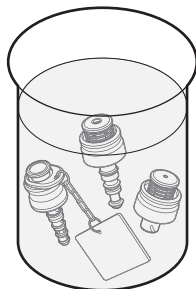


吸引ボタン、送気送水ボタンおよび送気送水チャンネル洗浄アダプターが入る大きさの滅菌済み容器に、アルコールを入れます。

参照

• 「2.6 アルコール」

2



アルコール中に、吸引ボタン、送気送水ボタンおよび送気送水チャンネル洗浄アダプターを浸漬します。

1. ボタン

2. 洗浄アダプター

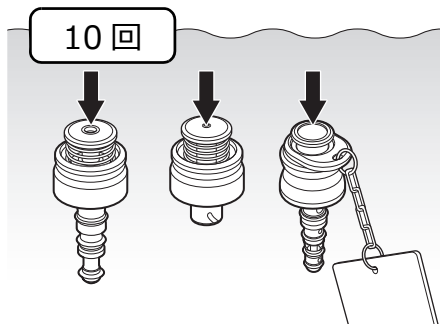
3. 洗浄ブラシ

4. Jチューブ

5. マウスピース

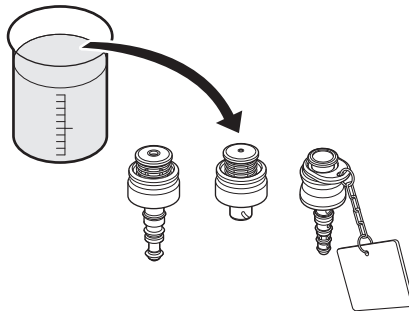
6. 鉗子栓

3



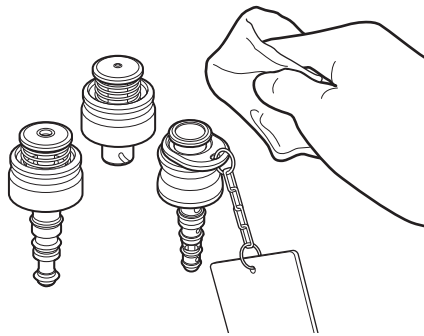
アルコール中で、吸引ボタン、送気送水ボタンおよび送気送水チャンネル洗浄アダプターのボタンを少なくとも10回押します。

4



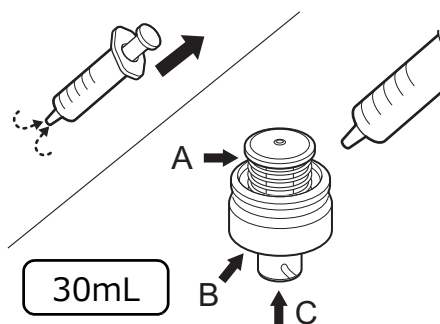
アルコールから、吸引ボタン、送気送水ボタンおよび送気送水チャンネル洗浄アダプターを取り出します。

5



吸引ボタン、送気送水ボタンおよび送気送水チャンネル洗浄アダプターに残ったアルコールを滅菌ガーゼで拭き取ります。

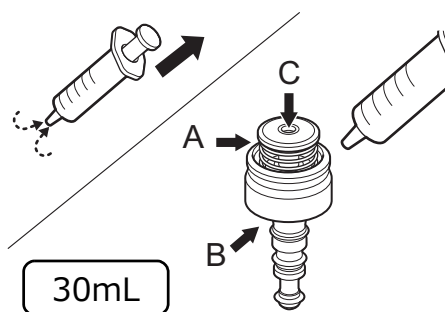
6



滅菌済みシリンジに空気を入れて、吸引ボタンの各部に空気を注入します。

- A. バネ部分：少なくとも 30mL
- B. 取り付け部の裏側：少なくとも 30mL
- C. ボタンの穴：少なくとも 30mL

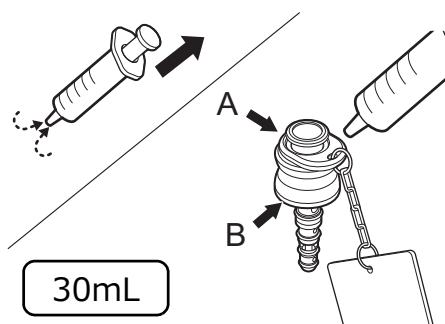
7



滅菌済みシリンジに空気を入れて、送気送水ボタンの各部に空気を注入します。

- A. バネ部分：少なくとも 30mL
- B. 取り付け部の裏側：少なくとも 30mL
- C. ボタン頭の穴：少なくとも 30mL

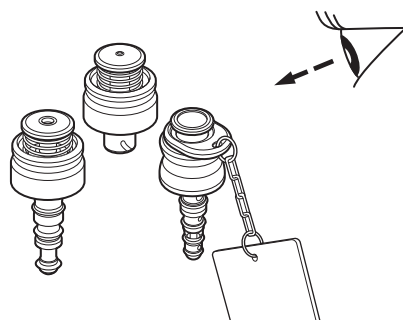
8



滅菌済みシリンジに空気を入れて、送気送水チャンネル洗浄アダプターの各部に空気を注入します。

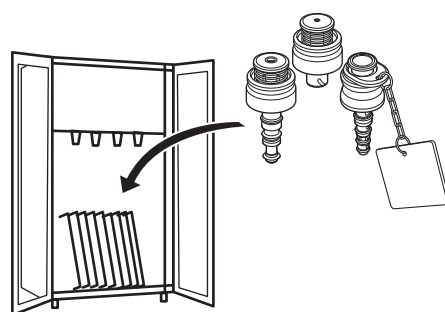
- A. バネ部分：少なくとも 30mL
- B. 取り付け部の裏側：少なくとも 30mL

9



吸引ボタン、送気送水ボタンおよび送気送水チャンネル洗浄アダプターが乾燥していることを確認します。

10



消毒済みの乾燥した吸引ボタン、送気送水ボタンおよび送気送水チャンネル洗浄アダプターを保管します。

参照

- 「7.1 消毒済みの内視鏡および付属品の保管」

ポイント

- ガイドラインによっては、追跡管理を行うために、再使用可能なボタンを内視鏡と一緒にひとつのセットとして保管することを推奨しています。

1. ボタン

2. 洗浄アダプター

3. 洗浄ブラシ

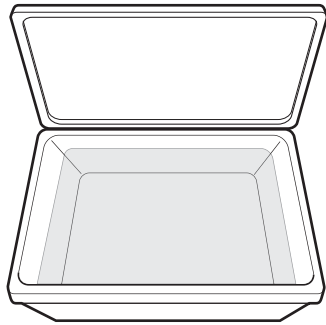
4. J チューブ

5. マウスピース

6. 鉗子栓

### 6.5.3 洗浄アダプター（注入チューブ、管路プラグ）のマニュアル消毒

1

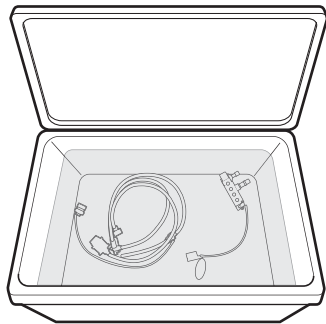


注入チューブおよび管路プラグが入る大きさの清潔で大きなフタ付き容器に、消毒液製造販売業者が推奨する温度および濃度の消毒液を入れます。

参照

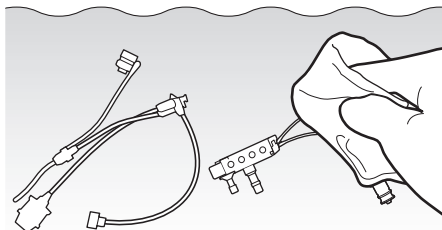
• 「2.4 消毒液」

2



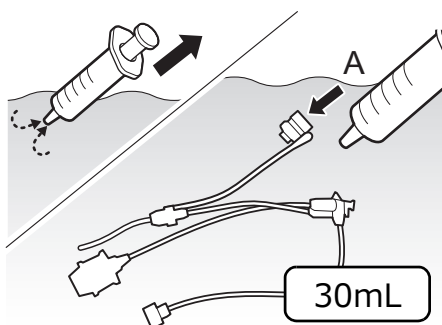
消毒液中に、注入チューブおよび管路プラグを浸漬します。

3



消毒液中で、注入チューブおよび管路プラグの外表面を清潔なガーゼで十分に拭きます。

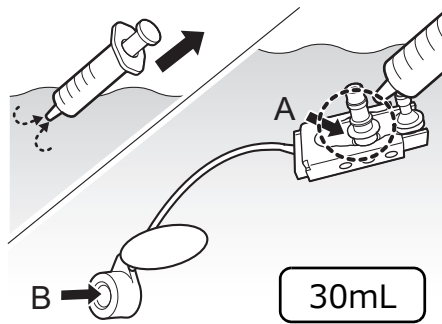
4



清潔なシリンジに消毒液を入れて、消毒液中で、注入チューブの各部に消毒液を注入して気泡を完全に除去します。

A. タンク受けキャップの内側：少なくとも 30mL

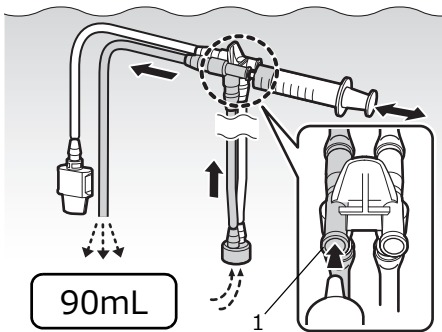
5



清潔なシリンジに消毒液を入れて、消毒液中で、管路プラグの各部に消毒液を注入して気泡を完全に除去します。

- A. バネおよび軸：少なくとも 30mL
- B. 鉗子口栓の内側：少なくとも 30mL

6



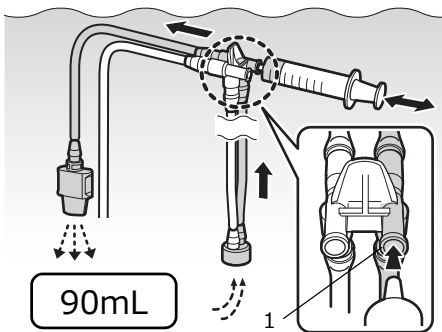
注入チューブの吸引チャンネル側コネクタ（左側）に清潔なシリンジを取り付け、消毒液を吸引し、消毒液を少なくとも 90mL 注入して気泡を完全に除去します。

1: 吸引チャンネル側コネクタ（左側）

**！ポイント**

- 吸引チャンネル側とは、透明チューブ側です。

7



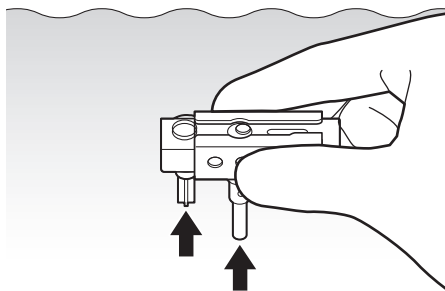
注入チューブの送気送水チャンネル側コネクタ（右側）に清潔なシリンジを取り付け、消毒液を吸引し、消毒液を少なくとも 90mL 注入して気泡を完全に除去します。

1: 送気送水チャンネル側コネクタ（右側）

**！ポイント**

- 送気送水チャンネル側とは、青色チューブ側です。

8

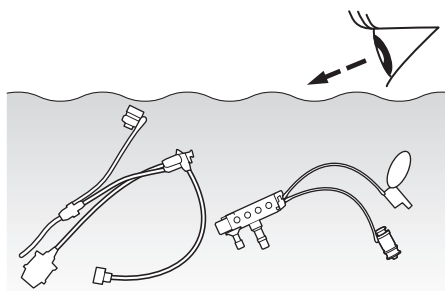


消毒液中で、プラグフレームの送気送水プラグおよび吸引プラグを押し、プラグフレームから気泡が出ないことを確認します。

❗ポイント

- 気泡が出る場合は、気泡が出なくなるまで消毒液を注入し続けます。

9

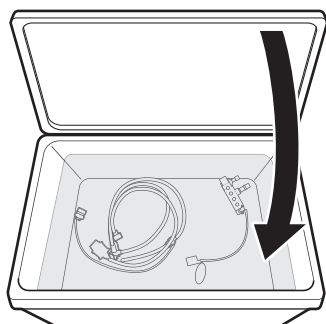


消毒液中で、注入チューブおよび管路プラグの外表面に気泡がないことを確認します。

❗ポイント

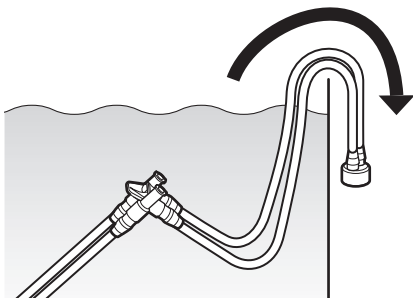
- 気泡が残っている場合は、気泡を清潔なガーゼで拭き取ります。

10



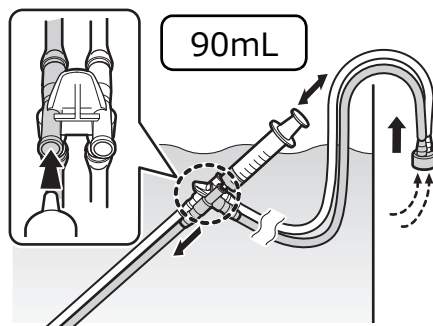
消毒液製造販売業者が推奨する温度、濃度、時間に従って、消毒液中に注入チューブおよび管路プラグを完全に浸漬して消毒します。消毒している間は、清潔で大きなフタ付き容器のフタをします。

11



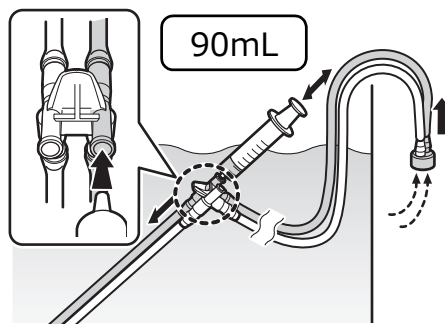
清潔で大きなフタ付き容器のフタを開けて、消毒液から、注入チューブのおもりを取り出します。

12



注入チューブの吸引チャンネル側コネクタに滅菌済みシリンジを取り付け、空気を吸引し、空気を少なくとも 90mL 注入します。

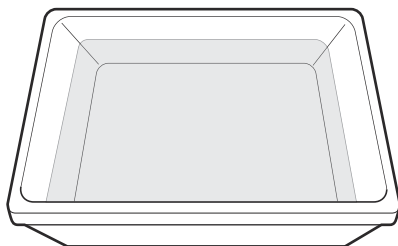
13



注入チューブの送気送水チャンネル側コネクタに滅菌済みシリンジを取り付け、空気を吸引し、空気を少なくとも 90mL 注入します。

### 6.5.3.1 洗浄アダプター（注入チューブ、管路プラグ）の消毒後のすすぎ

1

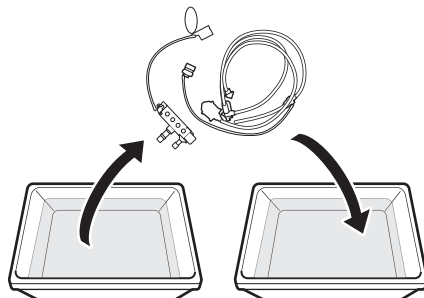


注入チューブおよび管路プラグが入る大きさの滅菌済み容器に、滅菌水を入れます。

#### 参照

- 「2.5 すすぎに用いる水」

2



消毒液から、注入チューブおよび管路プラグを取り出し、滅菌水に浸漬します。

1. ボタン

2. 洗浄アダプター

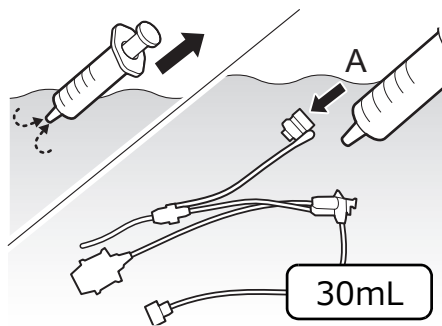
3. 洗浄ブラシ

4. Jチューブ

5. マウスピース

6. 鉗子栓

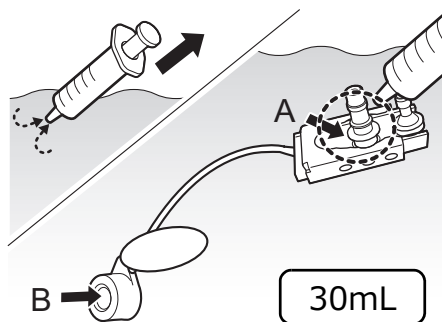
3



滅菌済みシリンジに滅菌水を入れて、滅菌水中で、注入チューブの各部に滅菌水を注入します。

A. タンク受けキャップの内側：少なくとも 30mL

4

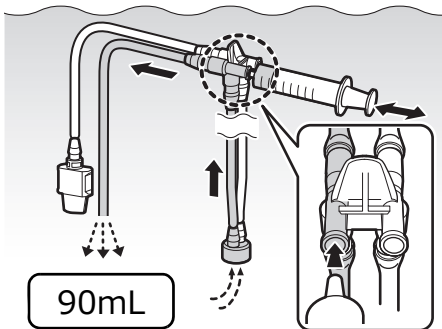


滅菌済みシリンジに滅菌水を入れて、滅菌水中で、管路プラグの各部に滅菌水を注入します。

A. バネおよび軸：少なくとも 30mL

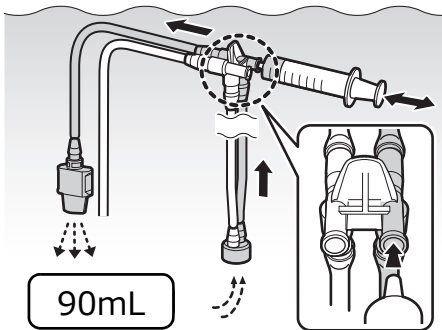
B. 鉗子口栓の内側：少なくとも 30mL

5



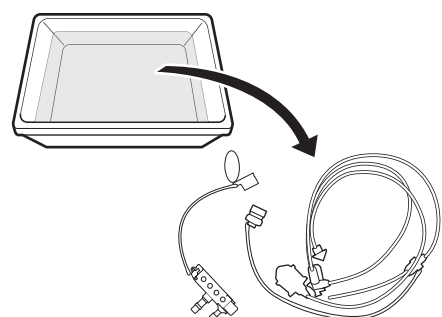
滅菌水中で、注入チューブの吸引チャンネル側コネクタに滅菌済みシリンジを取り付け、滅菌水を吸引し、滅菌水を少なくとも 90mL 注入します。

6



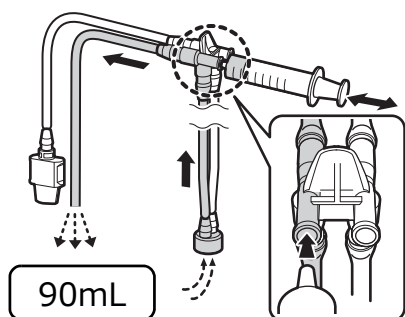
滅菌水中で、注入チューブの送気送水チャンネル側コネクタに滅菌済みシリンジを取り付け、滅菌水を吸引し、滅菌水を少なくとも 90mL 注入します。

7



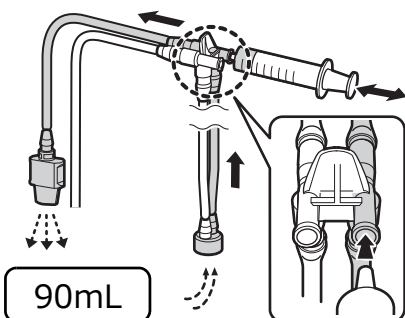
注入チューブ、管路プラグを滅菌水から取り出します。

8



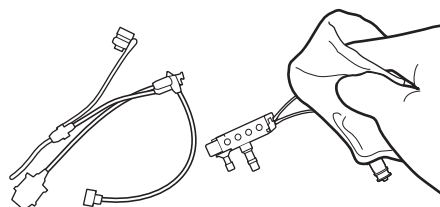
注入チューブの吸引チャンネル側コネクタに滅菌済みシリンジを取り付け、空気を吸引し、空気を少なくとも 90mL 注入して滅菌水を排出します。

9



注入チューブの送気送水チャンネル側コネクタに滅菌済みシリンジを取り付け、空気を吸引し、空気を少なくとも 90mL 注入して滅菌水を排出します。

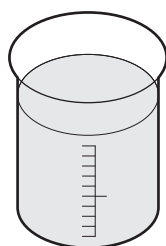
10



注入チューブおよび管路プラグに残った滅菌水を滅菌ガーゼで拭き取ります。

### 6.5.3.2 洗浄アダプター（注入チューブ、管路プラグ）のアルコールフラッシュ

1



滅菌済みの小さな容器にアルコールを入れます。

参照

• 「2.6 アルコール」

1. ボタン

2. 洗浄アダプター

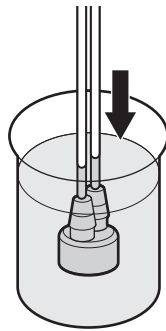
3. 洗浄ブラシ

4. Jチューブ

5. マウスピース

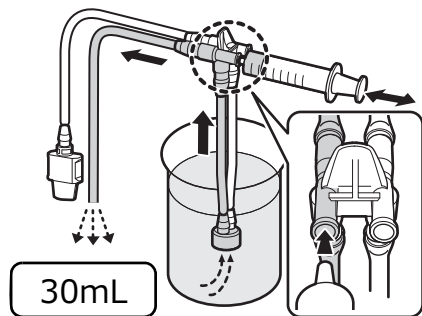
6. 鉗子栓

2



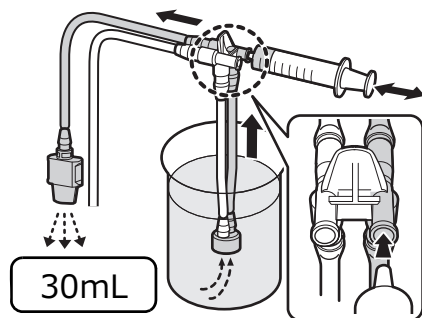
アルコールに、洗浄アダプターのおもりを浸漬します。

3



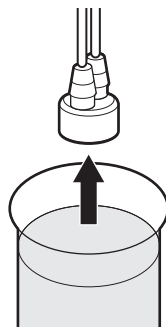
注入チューブの吸引チャンネル側コネクタに滅菌済みシリンジを取り付け、アルコールを吸引し、アルコールを少なくとも 30mL 注入します。

4



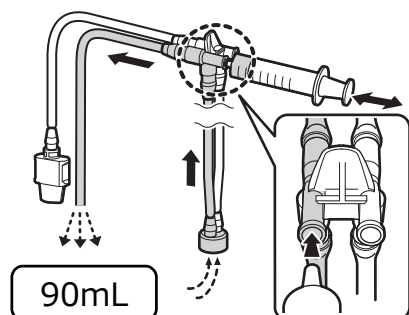
注入チューブの送気送水チャンネル側コネクタに滅菌済みシリンジを取り付け、アルコールを吸引し、アルコールを少なくとも 30mL 注入します。

5



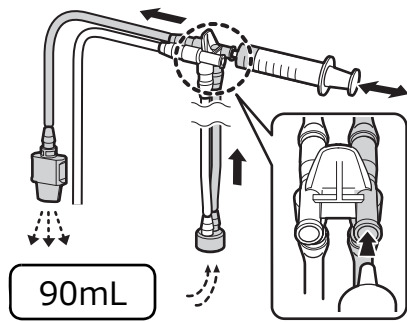
アルコールから、洗浄アダプターのおもりを取り出します。

6



管路プラグの吸引チャンネル側コネクタに滅菌済みシリンジを取り付け、空気を吸引し、空気を少なくとも 90mL 注入します。

7

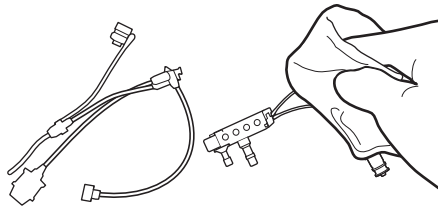


管路プラグの送気送水チャンネル側コネクタに滅菌済みシリンジを取り付け、空気を吸引し、空気を少なくとも 90mL 注入します。

❗ポイント

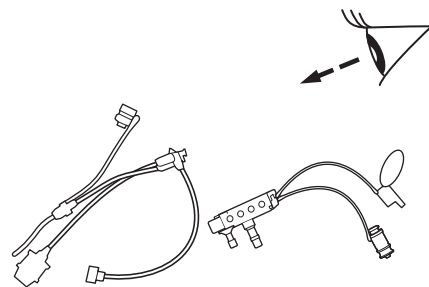
- 注入チューブの各管路の乾燥をより確実に行うためには、フィルターに通された圧縮空気（200～230kPa）で乾燥することを推奨します。

8



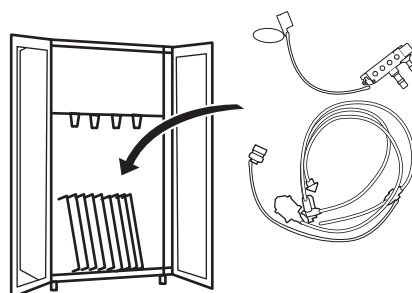
注入チューブおよび管路プラグに残ったアルコールを滅菌ガーゼで拭き取ります。

9



注入チューブおよび管路プラグが乾燥していることを確認します。

10



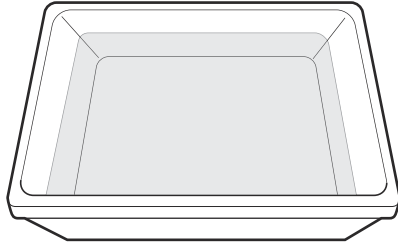
消毒済みの乾燥した注入チューブおよび管路プラグを保管します。

📖参照

- 「7.1 消毒済みの内視鏡および付属品の保管」

## 6.5.4 シリンダー用洗浄ブラシ、吸引チャンネル用洗浄ブラシのマニュアル消毒

1

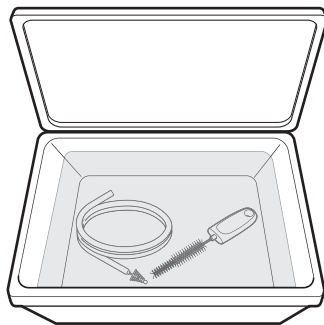


消毒液製造販売業者が推奨する温度および濃度の消毒液を清潔で大きなフタ付き容器に入れます。

参照

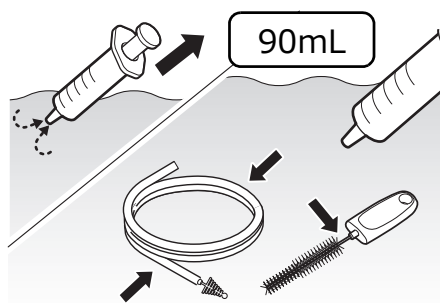
- ・「2.4 消毒液」

2



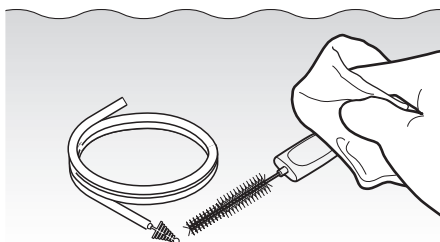
消毒液中に、シリンダー用洗浄ブラシおよび吸引チャンネル用洗浄ブラシを浸漬します。

3



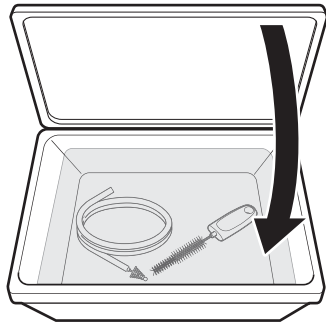
滅菌済みシリンジに消毒液を入れて、消毒液中で、シリンダー用洗浄ブラシおよび吸引チャンネル用洗浄ブラシ全体に、消毒液を少なくとも90mL注入します。

4



消毒液中で、シリンダー用洗浄ブラシおよび吸引チャンネル用洗浄ブラシの外表面を清潔なガーゼで十分に拭きます。

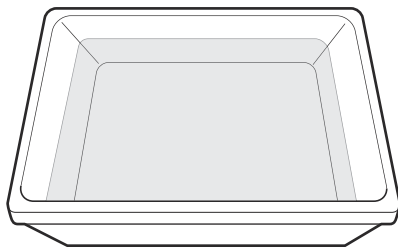
5



消毒液製造販売業者が推奨する温度、濃度、時間に従って、シリンダー用洗浄ブラシおよび吸引チャンネル用洗浄ブラシを完全に浸漬したままにします。消毒している間は、清潔で大きなフタ付き容器のフタをします。

#### 6.5.4.1 シリンダー用洗浄ブラシおよび吸引チャンネル用洗浄ブラシの消毒後のすすぎ

1

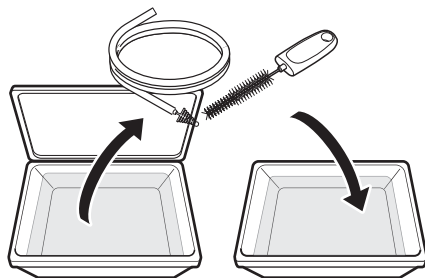


シリンダー用洗浄ブラシおよび吸引チャンネル用洗浄ブラシが入る大きさの滅菌済み容器に、滅菌水を入れます。

参照

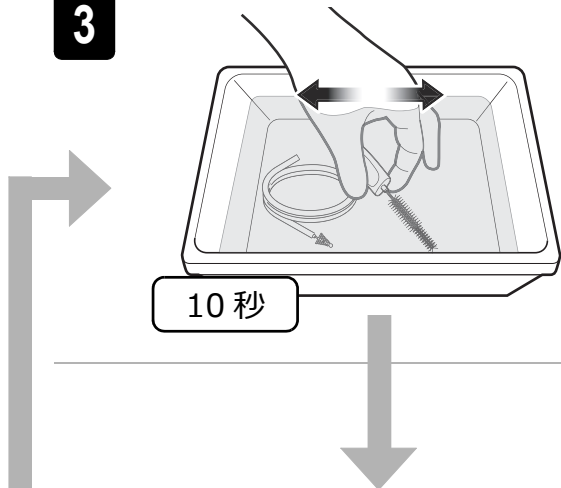
- 「2.5 すすぎに用いる水」

2



消毒液から、シリンダー用洗浄ブラシおよび吸引チャンネル用洗浄ブラシを取り出し、滅菌水に浸漬します。

3



滅菌水中で、シリンダー用洗浄ブラシおよび吸引チャンネル用洗浄ブラシを少なくとも 10 秒間ゆらしてすすぎます。

1. ボタン

2. 洗浄アダプター

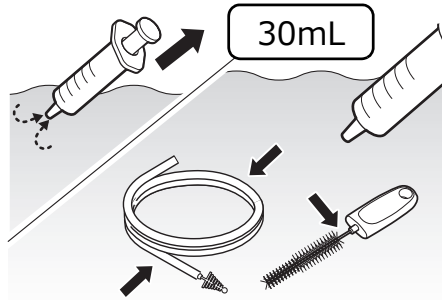
3. 洗浄ブラシ

4. Jチューブ

5. マウスピース

6. 鉗子栓

4



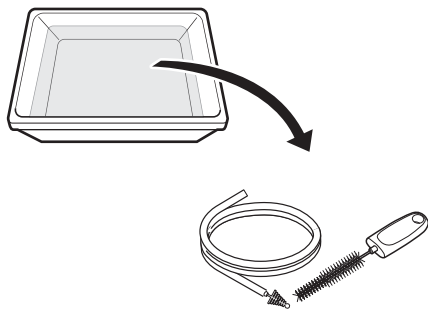
滅菌済みシリンジに滅菌水を入れて、滅菌水中で、シリンダー用洗浄ブラシおよび吸引チャンネル用洗浄ブラシ全体に、滅菌水を少なくとも30mL注入します。

5

繰り返し  
(合計) 3回  
(手順 3 から 4)

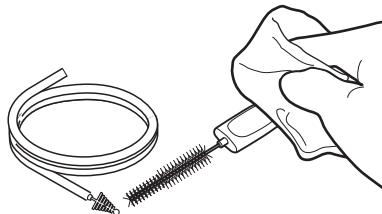
手順 3 および 4 を更に2回以上(合計3回以上)繰り返し、シリンダー用洗浄ブラシおよび吸引チャンネル用洗浄ブラシの汚れを除去します。

6



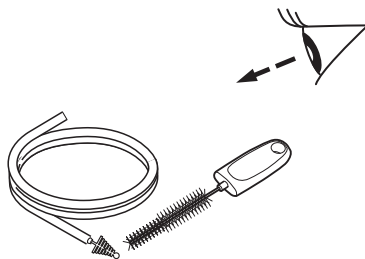
滅菌水から、シリンダー用洗浄ブラシおよび吸引チャンネル用洗浄ブラシを取り出します。

7



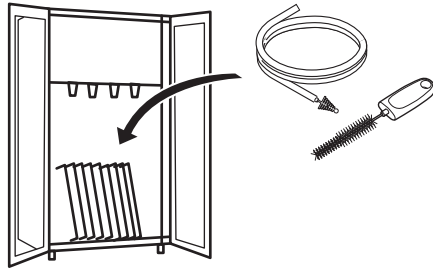
シリンダー用洗浄ブラシおよび吸引チャンネル用洗浄ブラシに残った滅菌水を滅菌ガーゼで拭き取ります。

8



シリンダー用洗浄ブラシおよび吸引チャンネル用洗浄ブラシが乾燥していることを確認します。

9



消毒済みのシリンダー用洗浄ブラシおよび吸引チャンネル用洗浄ブラシを保管します。

 参照

- 「7.1 消毒済みの内視鏡および付属品の保管」

1. ボタン

2. 洗浄アダプター

3. 洗浄ブラシ

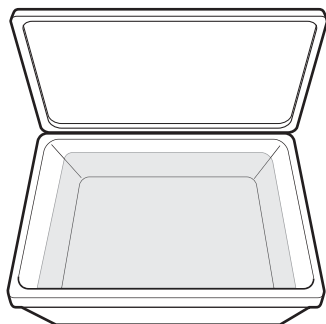
4. Jチューブ

5. マウスピース

6. 鉗子栓

## 6.5.5 Jチューブのマニュアル消毒

1

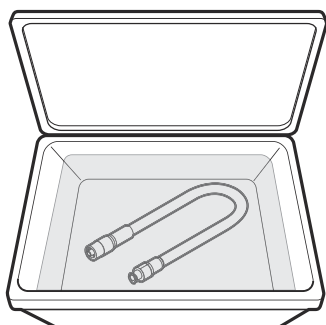


Jチューブが入る大きさの清潔な容器に、消毒液製造販売業者が推奨する温度および濃度の消毒液を入れます。

参照

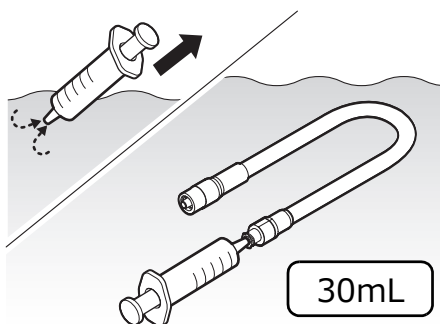
・「2.4 消毒液」

2



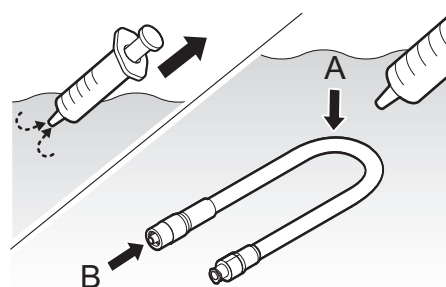
消毒液中に、Jチューブを浸漬します。

3



消毒液中で、消毒液を入れた清潔なシリンジを送水装置側コネクターに取り付け、消毒液を少なくとも 30mL 注入します。

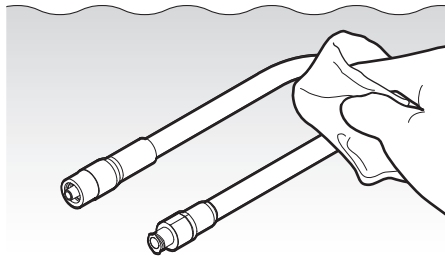
4



清潔なシリンジに消毒液を入れて、消毒液中で、Jチューブの各部に消毒液を注入します。

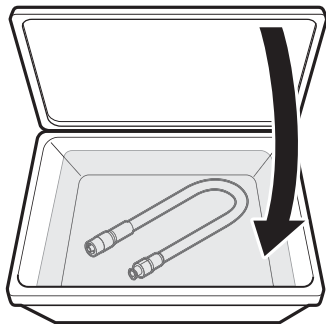
A. すべての開口部  
B. 内部および溝

5



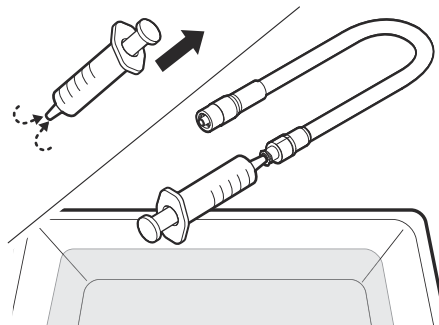
消毒液中で、Jチューブの外表面を滅菌ガーゼで十分に拭きます。

6



消毒液製造販売業者が推奨する温度、濃度、時間に従って、Jチューブを完全に浸漬したままにします。消毒している間は、清潔で大きなフタ付き容器のフタをします。

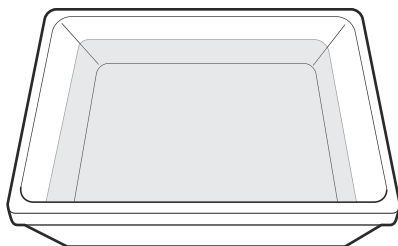
7



清潔で大きなフタ付き容器のフタを開けて、Jチューブを消毒液から取り出し、空気を入れた清潔なシリンジで空気を注入し、消毒液を排出します。

#### 6.5.5.1 Jチューブの消毒後のすすぎ

1



Jチューブが入る大きさの滅菌済み容器に、滅菌水を入れます。

#### 📖 参照

- 「2.5 すすぎに用いる水」

1. ボタン

2. 洗浄アダプター

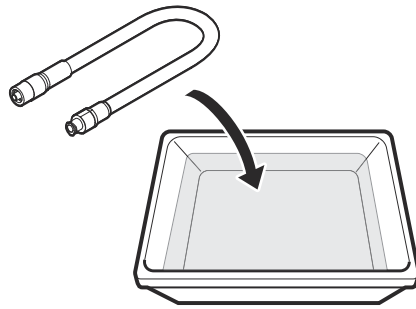
3. 洗浄ブラシ

4. Jチューブ

5. マウスピース

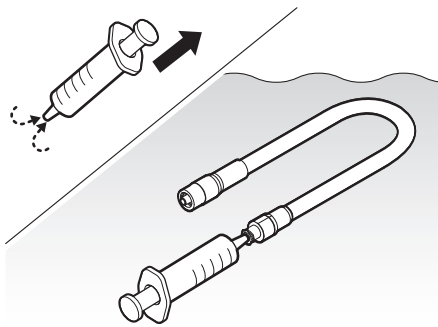
6. 鉗子栓

2



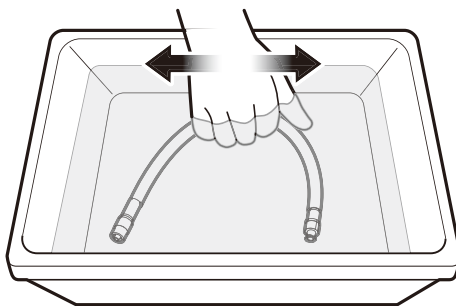
滅菌水中にJチューブを浸漬します。

3



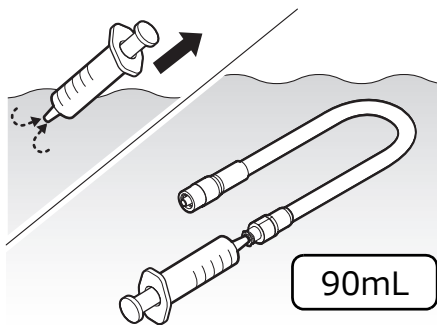
滅菌水中で、空気を入れた滅菌済みシリンジを送水装置側コネクタに取り付け、空気を注入し、滅菌水を排出します。

4



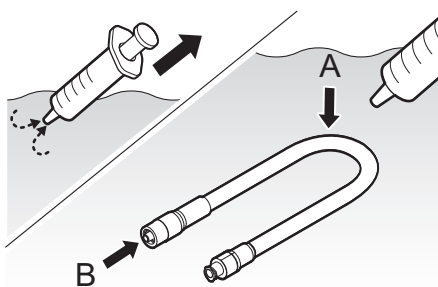
滅菌水中でJチューブをゆらしします。

5



滅菌水中で、滅菌水を入れた滅菌済みシリンジを送水装置側コネクタに取り付け、滅菌水を少なくとも90mL注入します。

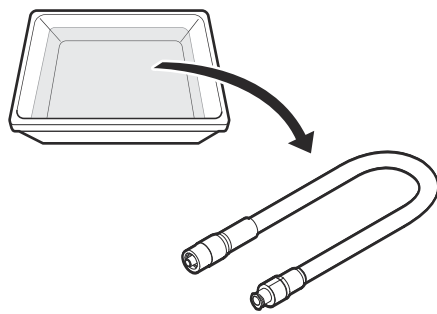
6



清潔なシリンジに滅菌水を入れて、滅菌水中で、Jチューブの各部に滅菌水を注入します。

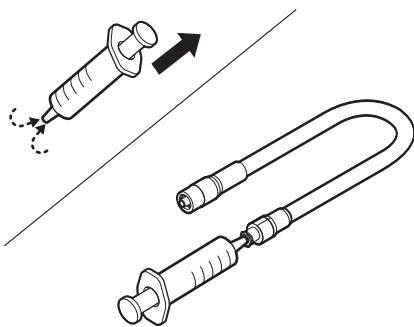
- A. すべての開口部
- B. 内部および溝

7



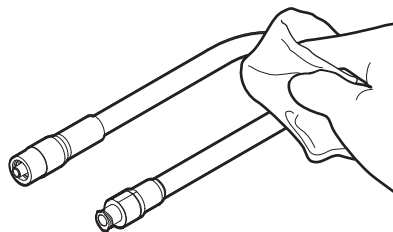
滅菌水から、Jチューブを取り出します。

8



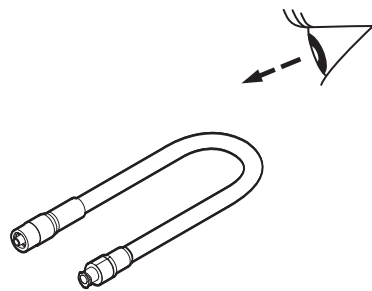
空気を入れた滅菌済みシリンジで空気を注入し、滅菌水を排出します。

9



Jチューブに残った滅菌水を滅菌済みガーゼで拭き取ります。

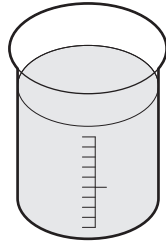
10



Jチューブが乾燥していることを確認します。

## 6.5.5.2 Jチューブのアルコールフラッシュ

1

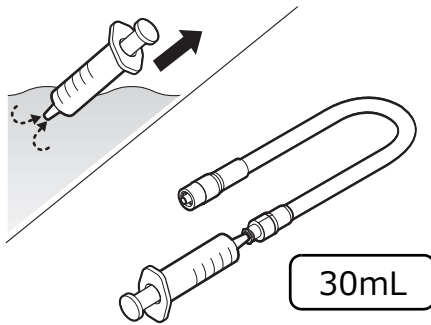


滅菌済みの小さな容器にアルコールを入れます。

参照

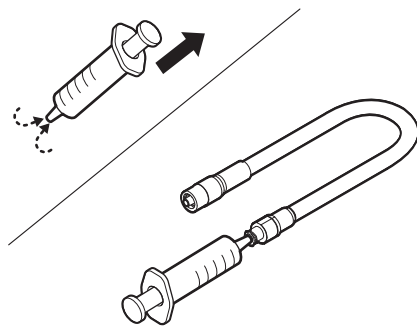
- 「2.6 アルコール」

2



アルコールを入れた滅菌済みシリンジを送水装置側コネクターに取り付け、アルコールを少なくとも 30mL 注入します。

3

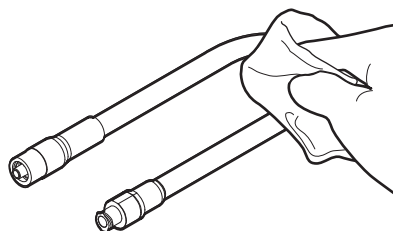


空気を入れた滅菌済みシリンジで空気を注入し、アルコールを排出します。

ポイント

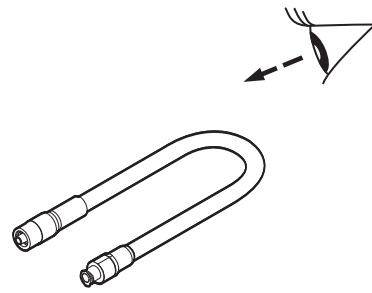
- Jチューブの管路の乾燥をより確実にを行うためには、フィルターに通された圧縮空気 (200 ~ 230kPa) で乾燥することを推奨します。

4



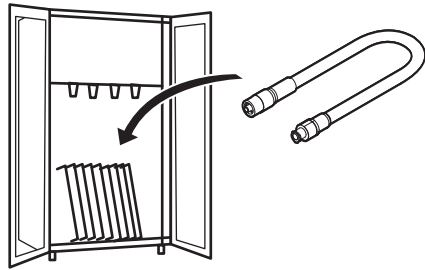
Jチューブに残ったアルコールを滅菌済みガーゼで拭き取ります。

5



Jチューブが乾燥していることを確認します。

6



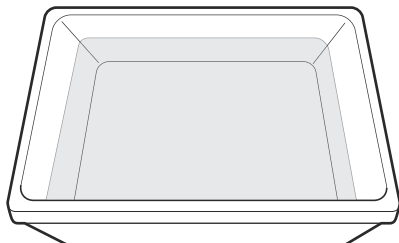
消毒済みの乾燥したJチューブを保管します。

 参照

- 「7.1 消毒済みの内視鏡および付属品の保管」

## 6.5.6 マウスピースのマニュアル消毒

1

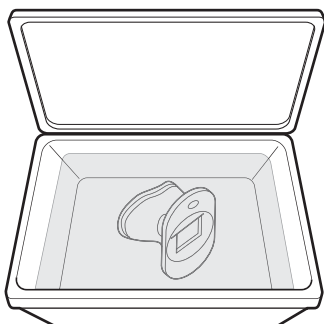


マウスピースが入る大きさの清潔で大きなフタ付き容器に、消毒液製造販売業者が推奨する温度および濃度の消毒液を入れます。

参照

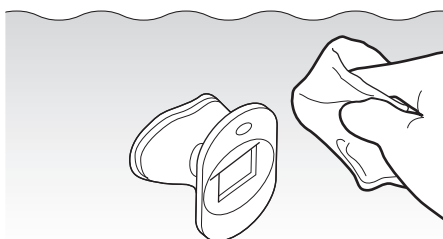
・「2.3 洗浄液」

2



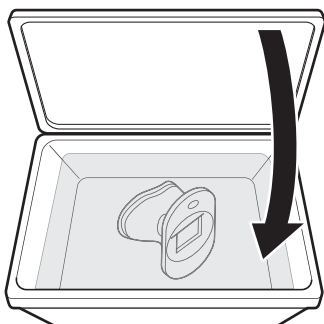
消毒液中に、マウスピースを浸漬します。

3



消毒液中で、マウスピースの外表面を清潔なガーゼで十分に拭きます。

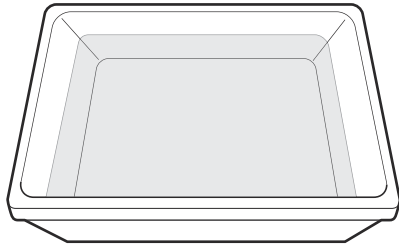
4



消毒液製造販売業者が推奨する温度、濃度、時間に従って、消毒液中にマウスピースを完全に浸漬して消毒します。消毒している間は、清潔で大きなフタ付き容器のフタをします。

### 6.5.6.1 マウスピースの消毒後のすすぎ

1

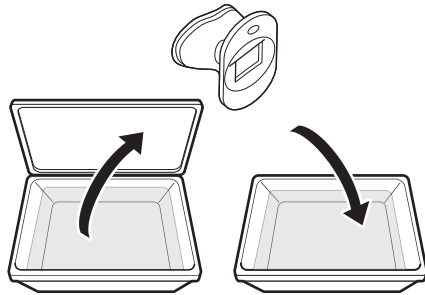


マウスピースが入る大きさの滅菌済み容器に、滅菌水を入れます。

 参照

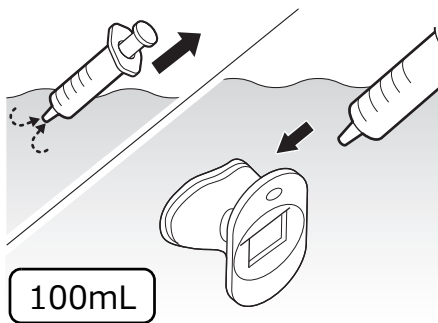
- 「2.5 すすぎに用いる水」

2



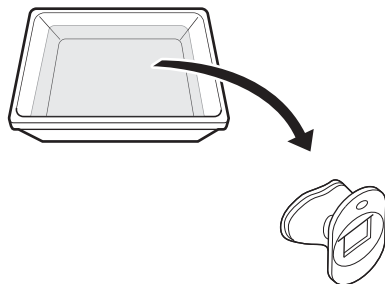
消毒液から、マウスピースを取り出し、滅菌水に浸漬します。

3



滅菌済みシリンジに滅菌水を入れて、滅菌水中で、マウスピース全体に滅菌水を少なくとも100mL 注入します。

4



マウスピースを滅菌水から取り出します。

1. ボタン

2. 洗浄アダプター

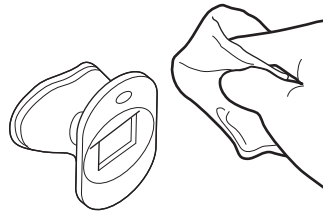
3. 洗浄ブラシ

4. Jチューブ

5. マウスピース

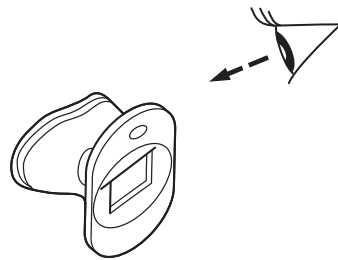
6. 鉗子栓

5



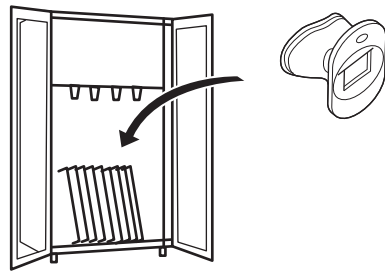
マウスピースに残っている滅菌水を滅菌ガーゼで完全に拭き取ります。

6



マウスピースが乾燥していることを確認します。

7



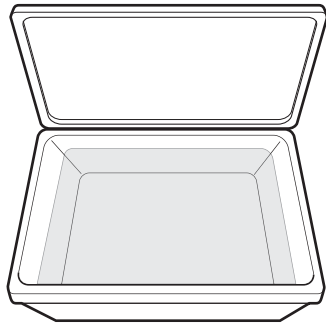
消毒済みの乾燥したマウスピースを保管します。

 参照

- 「7.1 消毒済みの内視鏡および付属品の保管」

### 6.5.7 鉗子栓のマニュアル消毒

1

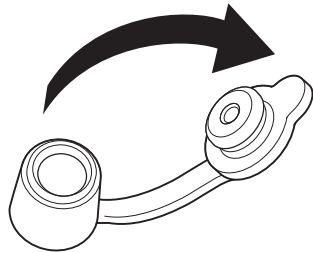


鉗子栓が入る大きさの清潔で大きなフタ付き容器に、消毒液製造販売業者が推奨する温度および濃度の消毒液を入れます。

参照

- 「2.4 消毒液」

2



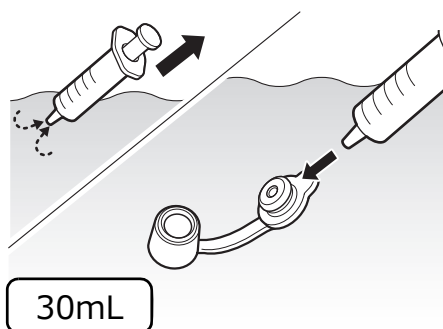
鉗子栓のフタが閉じている場合は、フタを開けます。

3



消毒液中に、鉗子栓を浸漬します。

4



清潔なシリンジに消毒液を入れて、消毒液中で、鉗子栓の本体およびフタのすべての表面や開口部、溝に、消毒液を少なくとも 30mL 注入して気泡を完全に除去します。

1. ボタン

2. 洗浄アダプター

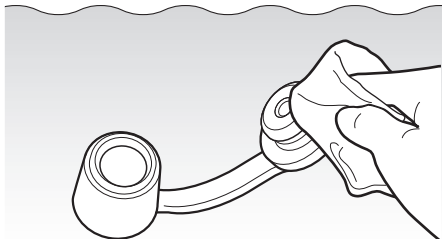
3. 洗浄ブラシ

4. Jチューブ

5. マウスピース

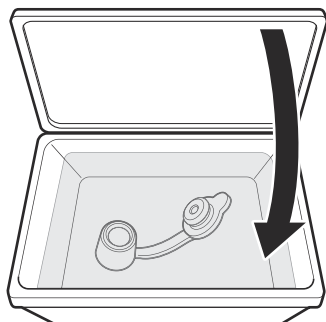
6. 鉗子栓

5



消毒液中で、鉗子栓の外表面を清潔なガーゼで十分に拭きます。

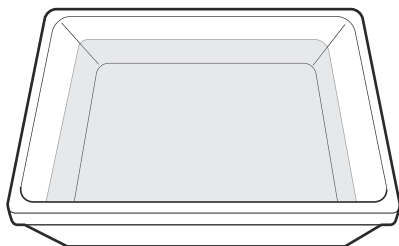
6



消毒液製造販売業者が推奨する温度、濃度、時間に従って、消毒液中に鉗子栓を完全に浸漬して消毒します。消毒している間は、清潔で大きなフタ付き容器のフタをします。

### 6.5.7.1 鉗子栓の消毒後のすすぎ

1

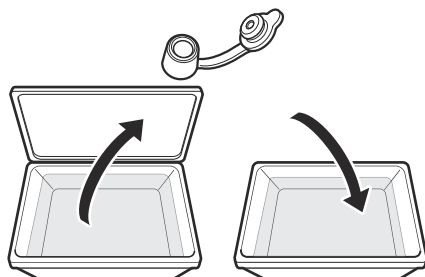


鉗子栓が入る大きさの滅菌済み容器に滅菌水を入れます。

#### 参照

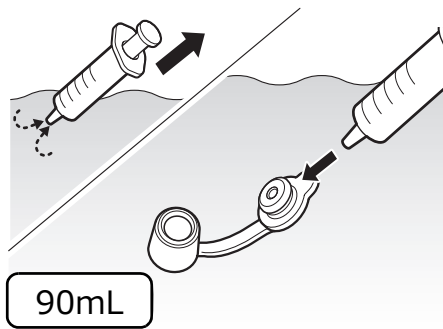
- 「2.5 すすぎに用いる水」

2



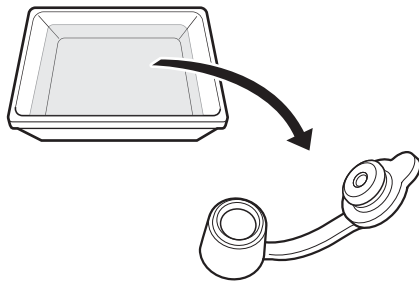
消毒液から、鉗子栓を取り出し、滅菌水に浸漬します。

3



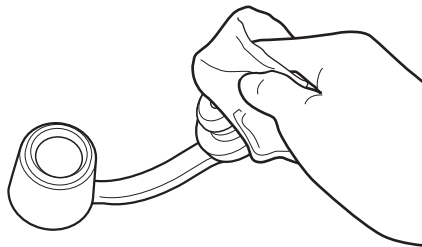
滅菌済みシリンジに滅菌水を入れて、滅菌水中で、鉗子栓の本体およびフタのすべての表面や開口部、溝に、滅菌水を少なくとも90mL注入します。

4



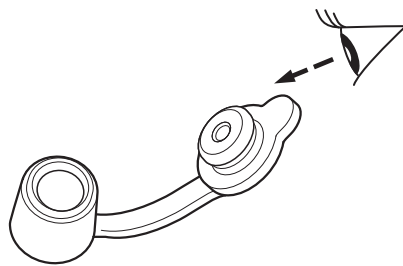
滅菌水から、鉗子栓を取り出します。

5



鉗子栓に残った滅菌水を滅菌ガーゼで拭き取ります。

6



鉗子栓が乾燥していることを確認します。

1. ボタン

2. 洗浄アダプター

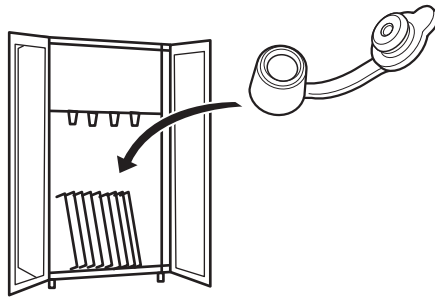
3. 洗浄ブラシ

4. J チューブ

5. マウスピース

6. 鉗子栓

7



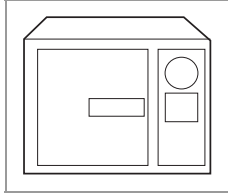
消毒済みの乾燥した鉗子栓を保管します。

 参照

- 「7.1 消毒済みの内視鏡および付属品の保管」

## 6.6 付属品の滅菌

### 6.6.1 付属品の滅菌の流れ

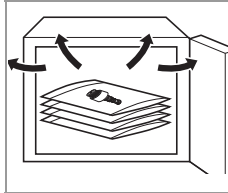


付属品をオートクレーブ滅菌します。

📖 参照

- 「6.6.2 オートクレーブ滅菌」

または



エチレンオキサイドガスで付属品を滅菌します。

📖 参照

- 「6.6.3 エチレンオキサイドガス滅菌」

## 6.6.2 オートクレーブ滅菌

オートクレーブ滅菌が適用可能な付属品は、「2.1 適用可能なリプロセス方法 - 表 2.1 内視鏡および付属品の適用可能なリプロセス方法」で確認してください。

### 📖 参照

- 「2.1 適用可能なリプロセス方法」

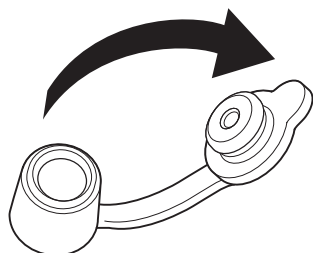
### ⚠️ 警告

- オートクレーブ滅菌を行った後に、滅菌パックに破れ、シール部のはがれがないことを確認してください。滅菌パックに破れ、シール部のはがれなどがあると、付属品が再汚染され、感染の原因となるおそれがあります。
- オートクレーブ滅菌を行った後、滅菌パックに水分が付着している場合は、滅菌工程が適切に行われていないおそれがあり、感染の原因となるおそれがあります。滅菌パックから付属品を取り出し、新しい滅菌パックに入れて再滅菌を行ってください。

### ⚠️ 注意

- 付属品のオートクレーブ滅菌を行った後、オートクレーブ装置の温度を室温まで冷却するときは、ゆっくりと冷却してください。温度が急激に変化すると、付属品が損傷するおそれがあります。

1



鉗子栓のフタが開いていることを確認します。

2

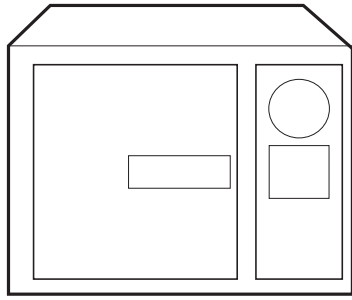


付属品を別々の滅菌パックに入れ、密封します。

### ⚠️ ポイント

- 滅菌方法に適した滅菌パックを使用してください。

3

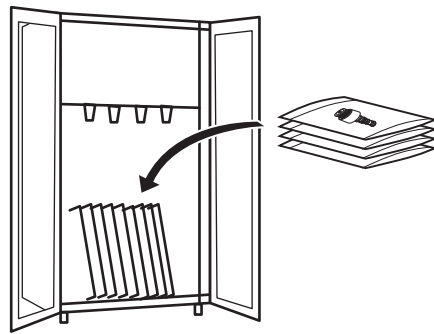


「2.8 オートクレーブ滅菌」の条件に従って、付属品をオートクレーブ滅菌します。

 参照

- オートクレーブ装置の『取扱説明書』および種々のガイドラインを参照してください。

4



滅菌済みの付属品を保管します。

 参照

- 「7.2 滅菌済みの内視鏡および付属品の保管」

### 6.6.3 エチレンオキサイドガス滅菌

エチレンオキサイドガス滅菌が適用可能な付属品は、「2.1 適用可能なリプロセス方法 - 表 2.1 内 視鏡および付属品の適用可能なリプロセス方法」で確認してください。

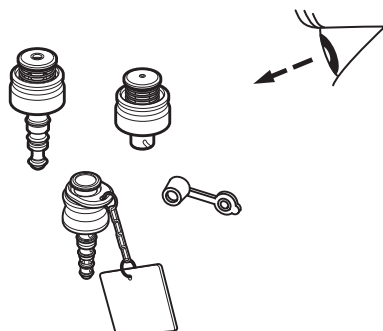
#### 📖 参照

- 「2.1 適用可能なリプロセス方法」

#### ⚠ 警告

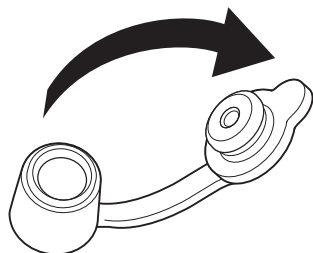
- 付属品のエチレンオキサイドガス滅菌を行う場合は、付属品の表面が完全に乾燥していることを確認してください。水分が残留したまま滅菌を行うと、乾燥していない部分の滅菌が適切に行われず、感染の原因となるおそれがあります。
- 付属品のエチレンオキサイドガス滅菌を行う場合は、滅菌後の無菌状態を保つため、滅菌の種類に適した滅菌パックまたは梱包材を使用してください。適した滅菌パックまたは梱包材を使用しないと、付属品が再汚染され、感染の原因となるおそれがあります。
- エチレンオキサイドガス滅菌を行った後に、滅菌パックに破れ、シール部のはがれがないことを確認してください。滅菌パックに破れ、シール部のはがれなどがあると、付属品が再汚染され、感染の原因となるおそれがあります。

1



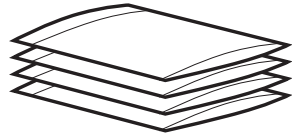
付属品が完全に乾いていることを確認します。

2



鉗子栓のフタが開いていることを確認します。

3

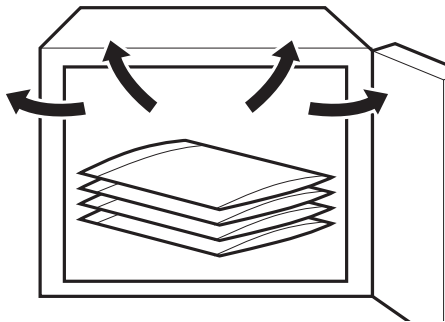


付属品を別々の滅菌パックに入れ、密封します。

❗ポイント

- 滅菌方法に適した滅菌パックを使用してください。

4

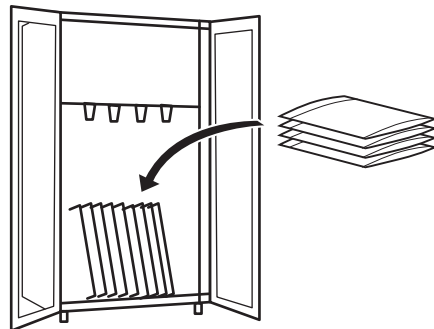


「2.7 エチレンオキサイドガス滅菌」の条件に従って、付属品のエチレンオキサイドガス滅菌とエアレーションを行います。

📖参照

- エチレンオキサイドガス滅菌器の『取扱説明書』を参照してください。

5



滅菌済みの付属品を「7.2 滅菌済みの内視鏡および付属品の保管」に従って保管します。

📖参照

- 「7.2 滅菌済みの内視鏡および付属品の保管」

# 第 7 章 保管と廃棄

この章では、内視鏡と付属品の保管と廃棄について説明します。

## ⚠ 警告

- リプロセスが行われた内視鏡および付属品が汚れた機器と接触しないように、適切な方法で運搬および保管してください。汚れた機器に接触すると、リプロセスが行われた内視鏡および付属品が汚染され、それに触れる患者または使用者が感染するおそれがあります。
- 専用の保管庫を清浄に保つため、専用の保管庫には適切にリプロセスを行った内視鏡および付属品のみを保管してください。専用の保管庫が汚染されると、感染の原因となるおそれがあります。
- 専用の保管庫の清掃および消毒方法、保管する物、利用者に関して、施設の指針を確立してください。保管庫の清浄性が確保できない場合、保管している物が再汚染される原因となるおそれがあります。
- 内視鏡や付属品を内視鏡のキャリングケースに入れて保管しないでください。キャリングケースは患者に使用する内視鏡の保管環境として適切ではありません。患者に使用する内視鏡をキャリングケースに入れて保管すると、菌が繁殖し感染の原因となるおそれがあります。
- 内視鏡のキャリングケースは、内視鏡や付属品を輸送する場合だけに使用してください。キャリングケースから取り出した内視鏡や付属品は、患者へ使用する前または専用の保管庫で保管する前に必ずリプロセスを行ってください。リプロセスを行わない場合、感染の原因となるおそれがあります。

## ⚠ 注意

- 適切にリプロセスを行った内視鏡および付属品は適切な保管環境で保管してください。適切な保管庫で保管しない場合、内視鏡および付属品が損傷または再汚染するおそれがあります。
- 適切にリプロセスを行った内視鏡および付属品は、直射日光にあたる場所、高温多湿な場所、オゾンまたは X 線や紫外線にさらされる場所で保管しないでください。それらの場所に保管すると、内視鏡および付属品の故障または損傷の原因となるおそれがあります。
- 内視鏡の挿入部および LG 軟性部を直径 200mm より小さく丸めないでください。直径 200mm より小さく丸めて保管すると、内視鏡が故障または損傷するおそれがあります。

❗ポイント

- 内視鏡の先端および挿入部に負荷がかからないように注意して、内視鏡を垂直にしてつり下げて保管してください。
- 保管庫内に内視鏡を吊り下げるときは、先端部が床に接触しないように吊り下げてください。
- いくつかの国では、保管前や次の患者に使用する前に、アルコールフラッシュ後の乾燥工程として圧縮空気、エアーガン、エアー循環機能付き保管庫の使用が推奨されています。各国のガイドラインに従い各施設の手順を作成してください。

## 7.1 消毒済みの内視鏡および付属品の保管

### ⚠ 警告

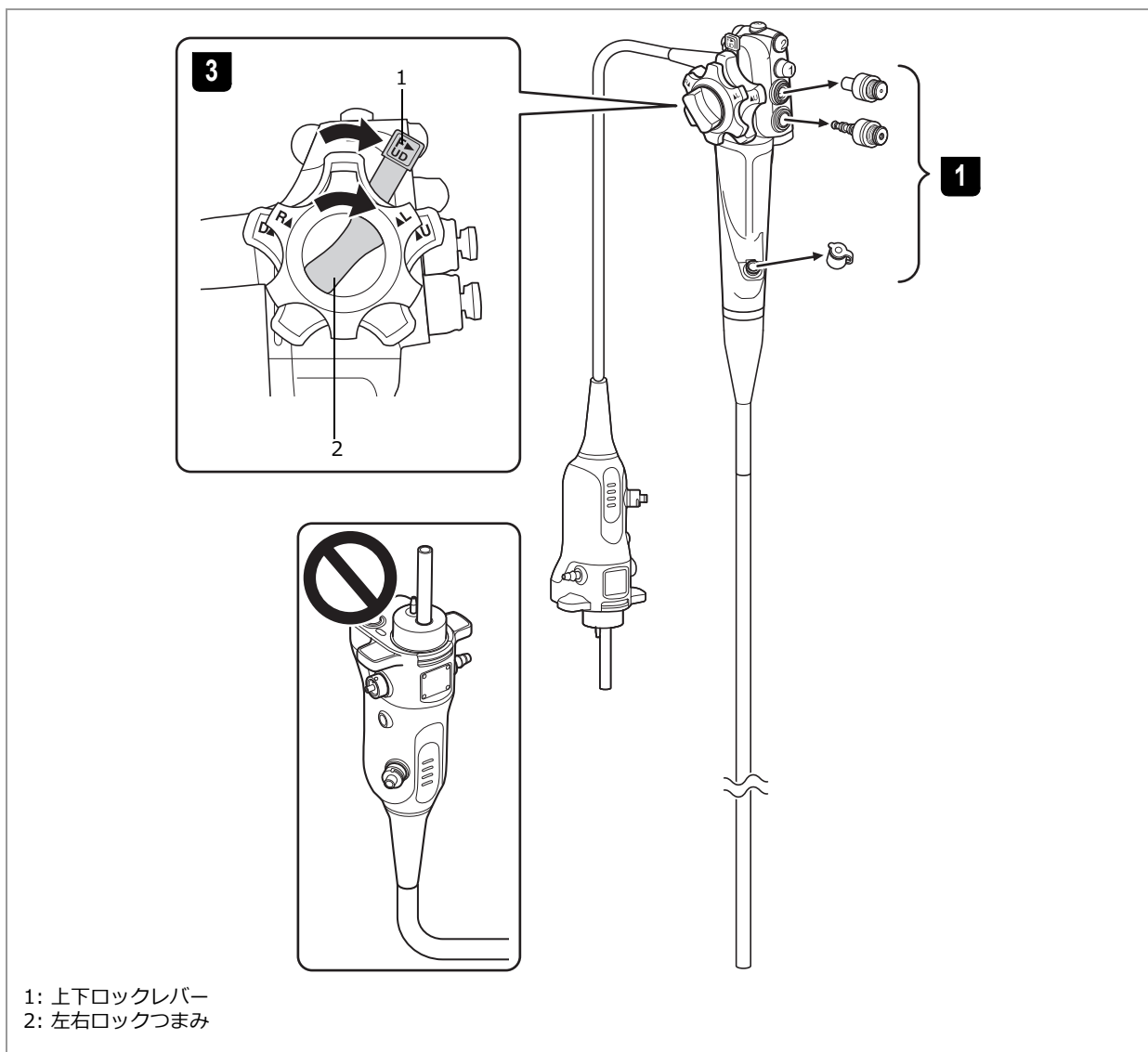
- 内視鏡および付属品は、保管前に外表面および内面（管路など）を十分に乾燥させてください。乾燥が不十分な状態で保管すると、菌が繁殖し、感染の原因となるおそれがあります。
- 専用の保管庫は清潔で乾燥した換気の良い状態を維持してください。多湿な環境では菌が繁殖し、感染の原因となるおそれがあります。
- 専用の保管庫のドアは閉めておいてください。保管されている機器への利用者以外の人物による接触を避けるため、保管庫の利用を制限してください。不用意な接触があると、感染の原因となるおそれがあります。
- 汚れた内視鏡および付属品と、リプロセスを行った内視鏡および付属品の混在を避けてください。交差感染するおそれがあります。

### ⚠ 注意

- 専用の保管庫のドアは閉めておいてください。保管されている機器への利用者以外の人物による接触を避けるため、保管庫の利用を制限してください。不用意な接触があると、機器が故障または再汚染するおそれがあります。

### 📌 ポイント

- 内視鏡は、消毒およびアルコールフラッシュ後、保管前または次の患者に使用する前にフィルターを通したろ過済み圧縮空気乾燥することを推奨します。
- 内視鏡の軟性部および LG 軟性部を垂直にし、スコープコネクターは下向きにして、保管庫につり下げて保管することを推奨します。



1: 上下ロックレバー  
2: 左右ロックつまみ

**1** 送気送水ボタン、吸引ボタン、鉗子栓などのすべての付属品が内視鏡から外れていることを確認します。副送水口キャップの取り付け部は内視鏡につなげたままで、副送水口から副送水口キャップを外します。

**2** 内視鏡および付属品のすべての表面が乾燥していることを確認します。

**3** 内視鏡の上下ロックレバーおよび左右ロックつまみを「F（フリー）」方向に動かします。わん曲部のロックが解除されます。

**！ポイント**

- わん曲部をまっすぐ伸ばして保管してください。

**4** 各国専門機関のガイドラインに従って、消毒済みの乾燥した内視鏡および付属品を専用の保管庫で保管します。

## 7.2 滅菌済みの内視鏡および付属品の保管

---

1

各国専門機関のガイドラインに従って、滅菌済みの内視鏡および付属品を専用の保管庫で保管します。

### ❗ポイント

- 滅菌済みの内視鏡は、滅菌パックに入れて保管することもできます。
  - 施設の指針に従い、滅菌パックに使用期限を記載してください。
-

## 7.3 廃棄

内視鏡、付属品、およびリプロセスで使用する器材（保護具、ガーゼおよびリプロセスに使用された液体など）を廃棄する場合、リプロセスを行う場所からの感染の広がりを防ぐ方法で取り扱い、国または地域の法律に従って廃棄してください。

### ❗ポイント

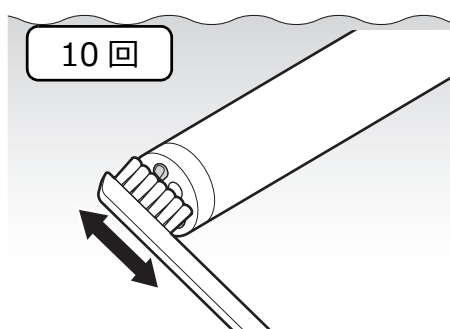
- 「廃棄物の処理及び清掃に関する法律」が改正され、排出事業者である医療機関が、自らの責任で産業廃棄物を処理することが義務づけられました。自ら処分できない場合は、都道府県知事等の許可を受けた産業廃棄物処理業者に直接廃棄を委託することが必要となります。廃棄の委託を行う際は、法律に基づく処置をお願いします。

# 第 8 章 トラブルと思ったら

この章では、内視鏡のリプロセス中に問題が生じた場合に、これらの問題に対処するための方法を説明しています。

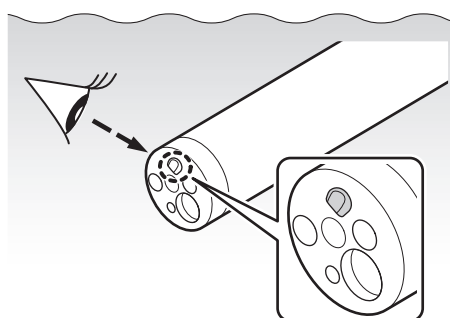
## 8.1 送気送水ノズルの詰まりの除去

1



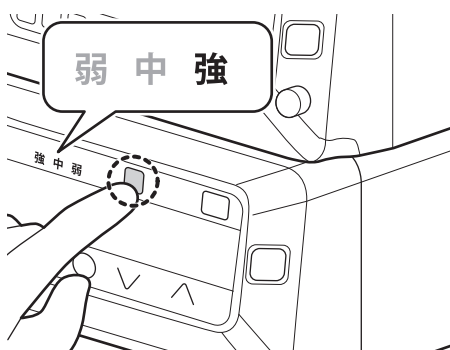
清潔な歯ブラシを使用して、送気送水ノズルをブラッシングします。

2

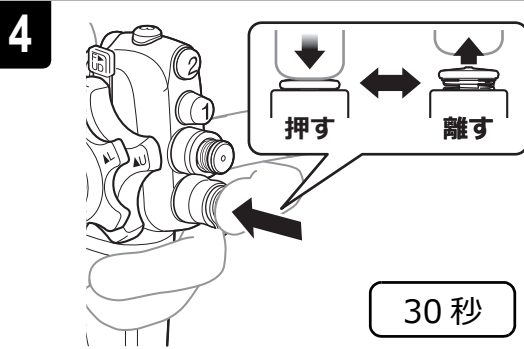


送気送水ノズルに汚れが残っていないことを確認します。

3



光源装置の送気表示灯の表示が「強」になるまで、送気ボタンを押します。



送気送水ボタンを押して離します。これを 30 秒間繰り返します。



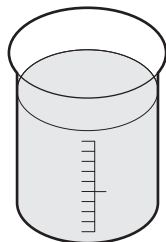
手順 **1** から **4** を繰り返し、詰まりを除去します。

**!** ポイント

- 送気送水チャンネルの詰まりが除去できない場合は、営業所またはお買い上げの代理店のサービス窓口にお問い合わせください。

## 8.2 送気送水チャンネルの詰まりの除去

1

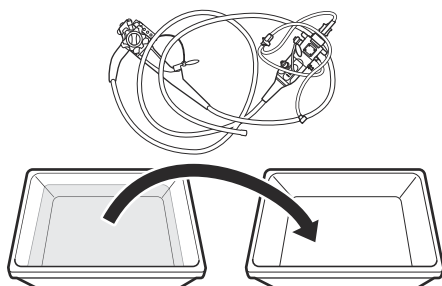


清浄水を清潔な容器に入れます。

### ！ポイント

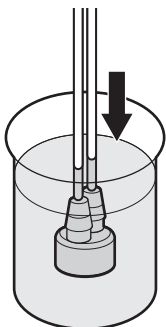
- めるま湯の温度を 40 ～ 60 ℃ にすることを推奨します。

2



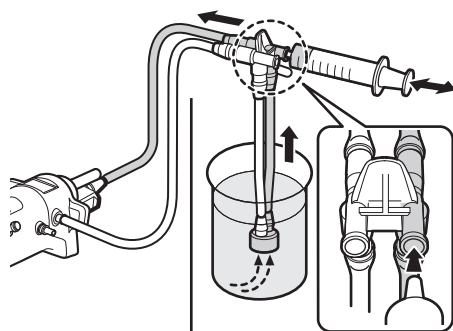
洗浄液から、洗浄アダプターを取り付けたまま内視鏡を取り出し、清潔な容器に入れます。

3



清浄水に、洗浄アダプターのおもりを浸漬します。

4



清潔なシリンジで送気送水チャンネル側コネクタに、清浄水を詰まりが除去できるまで注入します。

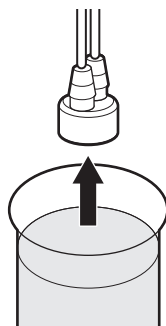
**！**ポイント

- 送気送水チャンネル側とは、青色チューブ側です。
- 送気送水チャンネルの詰まりが除去できない場合は、営業所またはお買い上げの代理店のサービス窓口にお問い合わせください。

**💡**ヒント

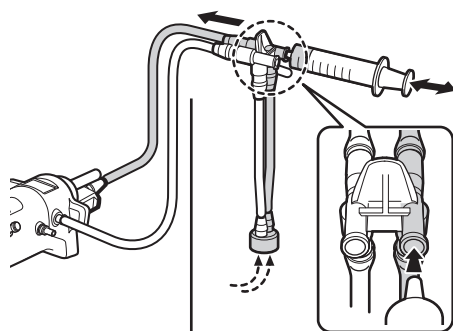
- コネクタにシリンジを取り付けたら、ピストンを引いて清浄水をシリンジに吸引します。

5



清浄水から、洗浄アダプターのおもりを取り出します。

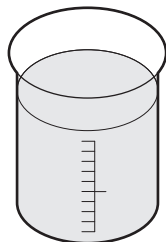
6



送気送水チャンネル内の水分がすべて排出されるまで、清潔なシリンジで送気送水チャンネル側コネクタに、空気を注入します。

## 8.3 副送水ノズルの詰まりの除去

1

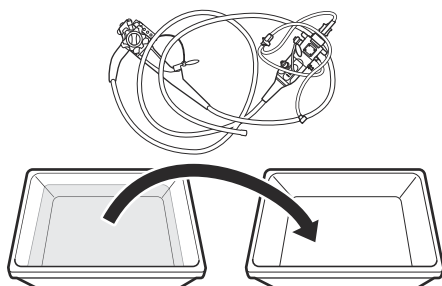


清浄水を清潔な容器に入れます。

### ！ポイント

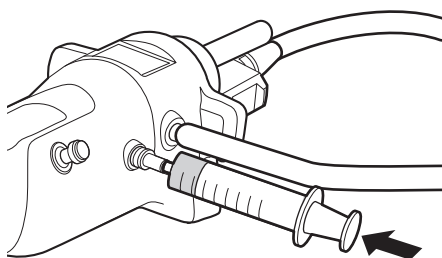
- めるま湯の温度を 40 ～ 60 ℃ にすることを推奨します。

2



洗浄液から、洗浄アダプターを取り付けたまま内視鏡取り出し、清潔な容器に入れます。

3

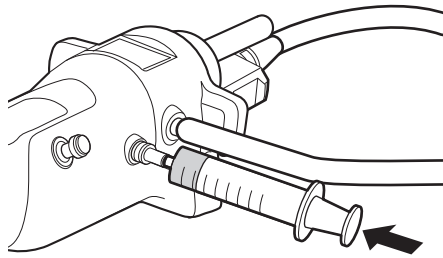


清潔なシリンジで副送水口に、めるま湯を注入します。

### ！ポイント

- 副送水ノズルの詰まりを除去するときは、Jチューブを取り付けしないでください。

4



清潔なシリンジで副送水口に、空気を注入してぬるま湯を排出します。

**!**ポイント

- 副送水ノズルの詰まりが除去できない場合は、営業所またはお買い上げの代理店のサービス窓口にお問い合わせください。

# 第 9 章 保証とアフターサービス

この章では、保証とアフターサービスについて説明します。

## 9.1 製品保証書

本製品に問題が起きた場合は、取扱説明書をお読みください。  
問題が解決しない場合は、営業所またはお買い上げの代理店にお問い合わせください。

## 9.2 アフターサービス

内視鏡を修理のために返送する場合は、営業所またはお買い上げの代理店のサービス窓口にお問い合わせください。

修理のために返送する前には、必ず内視鏡をリプロセスしてください。  
リプロセスを行っていない製品が返送されると、使用者やサービススタッフ、その他の関係者が感染するおそれがあります。

お問い合わせの際は、次のことをお知らせください。

型名 :  
製造番号 :  
故障の状況 : できるだけ詳しく  
購入年月日 :  
リプロセス方法（内視鏡洗浄消毒機、消毒液など）:

### 9.2.1 保証期間中の修理

無料修理規定に基づいて修理いたします。  
保証期間は、お買い上げ日から 1 年<sup>※1</sup>です。  
※ 1 ただし消耗品は除く。

次の場合は保証の対象となりませんので、ご了承ください。

- 火災、風水害などの天災による損傷
- お取り扱い上の不注意、操作およびリプロセス方法の誤りによる機能障害および故障
- 他社製品が原因で弊社の製品が受けた故障または損傷
- 弊社指定の純正部品以外の補修部品を使用して改造、保守、修理されたもの

### 9.2.2 保証期間後の修理

修理によって機能が維持できる場合は、有料で修理いたします。



## 製品のお問い合わせ窓口について

---

### 製品のお問い合わせ先

電話番号：**0570-02-7007**（ナビダイヤル）

富士フイルムメディカル株式会社  
〒106-0031 東京都港区西麻布二丁目26番30号  
電話番号：03-6419-8045

製造販売業者

**富士フイルム株式会社**

〒258-8538 神奈川県足柄上郡開成町宮台798番地

販売業者

**富士フイルム メディカル株式会社**

〒106-0031 東京都港区西麻布二丁目26番30号