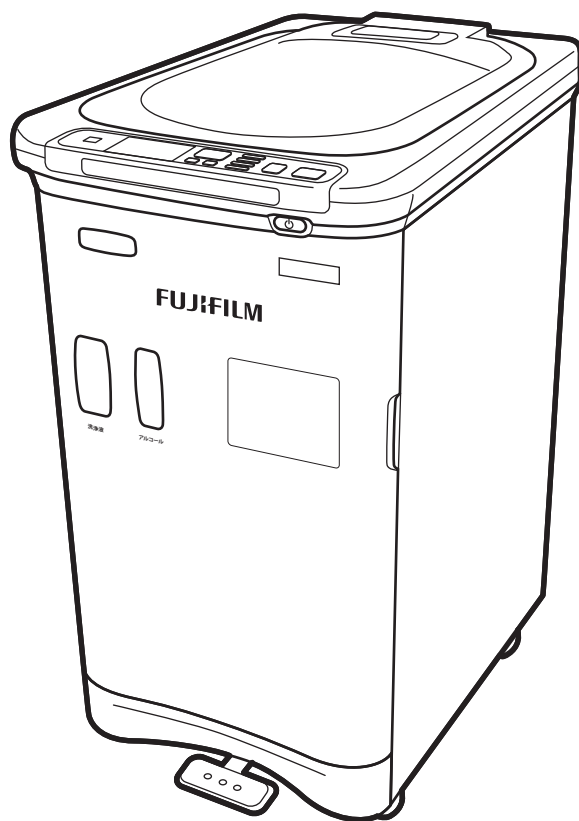


## 内視鏡洗浄消毒機 ESR-110

### 取扱説明書



安全にご使用  
いただくために

装置の概要

設置条件

使用前に行う  
点検

使用方法

毎日の使用後に  
行う作業

定期的な  
保守点検

その他の機能

トラブルと  
思ったら

付録

保守点検

この取扱説明書には、内視鏡洗浄消毒機 ESR-110の、詳細な操作方法や注意事項を記載しています。製品のご使用前に、この取扱説明書を必ずお読みください。

この取扱説明書をお読みになった後は、必要なときにすぐに見られるところに、大切に保管してください。

# 医用電気機器の使用上の注意事項

装置を使用する際は、以下の注意事項を守って正しく取り扱ってください。

## ●「医用電気機器の使用上(安全及び危険防止)の注意事項」

1. 熟練した者以外は機器を使用しないこと。
2. 機器を設置するときには、次の事項に注意すること。
  - (1) 気圧、温度、湿度、風通し、日光、ほこり、塩分、イオウ分などを含んだ空気などにより悪影響の生ずる恐れのない場所に設置すること。
  - (2) 傾斜、振動、衝撃(運搬時を含む)など安定状態に注意すること。
  - (3) 化学薬品の保管場所やガスの発生する場所に設置しないこと。
  - (4) 電源の周波数と電圧及び許容電流値(又は消費電力)に注意すること。
  - (5) 電池電源の状態(放電状態、極性など)を確認すること。
  - (6) 保護接地を正しく接続すること。
3. 機器を使用する前には次の事項に注意すること。
  - (1) スイッチの接触状況、極性、ダイヤル設定、メーター類などの点検を行ない、機器が正確に作動することを確認すること。
  - (2) 保護接地が完全に接続されていることを確認すること。
  - (3) すべてのコードの接続が正確でかつ完全であることを確認すること。
  - (4) 機器の併用は正確な診断を誤らせたり、危険をおこす恐れがあるので、十分注意すること。
  - (5) 電池電源を確認すること。
4. 機器の使用中は次の事項に注意すること。
  - (1) 診断、治療に必要な時間・量をこえないように注意すること。
  - (2) 機器全般に異常のないことを絶えず監視すること。
  - (3) 機器に異常が発見された場合には、機器の作動を止めるなど適切な措置を講ずること。
  - (4) 機器に患者がふれることのないよう注意すること。
5. 機器の使用後は次の事項に注意すること。
  - (1) 定められた手順により操作スイッチ、ダイヤルなどを使用前の状態に戻したのち、電源を切ること。
  - (2) コード類のとりはずしに際してはコードを持って引抜くなど無理な力をかけないこと。
  - (3) 保管場所については次の事項に注意すること。
    - i 気圧、温度、湿度、風通し、日光、ほこり、塩分、イオウ分を含んだ空気などにより悪影響の生ずる恐れのない場所に保管すること。
    - ii 傾斜、振動、衝撃(運搬時を含む)など安定状態に注意すること。
    - iii 化学薬品の保管場所やガスの発生する場所に保管しないこと。
  - (4) 付属品、コード、導子などは清浄にしたのち、整理してまとめておくこと。
  - (5) 機器は次回の使用に支障のないよう必ず清浄にしておくこと。
6. 故障したときは勝手にいじらず適切な表示を行ない、修理は専門家にまかせること。
7. 機器は改造しないこと。
8. 保守点検
  - (1) 機器及び部品は必ず定期点検を行なうこと。
  - (2) しばらく使用しなかった機器を再使用するときには、使用前に必ず機器が正常にかつ安全に作動することを確認すること。
9. その他  
取扱説明書に従い、正しい操作をすること。

# はじめに

このたびは、内視鏡洗浄消毒機 ESR-110をご採用いただき誠にありがとうございます。

ESR-110は、当社指定の内視鏡および内視鏡関連製品を洗浄・消毒する装置です。この目的以外には使用できません。

この取扱説明書は、内視鏡洗浄消毒機 ESR-110の概要、操作方法と操作上の注意事項、および日常の点検とお手入れなど、装置を使用するために必要な事柄を記載しています。

ESR-110を初めてご使用になる方は、「取扱説明書」を必ずお読みいただき、実際の操作を行ってください。また、「取扱説明書」を読み終わった後も装置の近くに保管し、装置を最良の状態でご使用いただくための手引書としてご利用ください。

取扱説明書の内容に不明な点や疑問点がある場合、および電子化された添付文書の閲覧については、営業所またはお買い上げの代理店のサービス窓口にお問い合わせください。

## 注意

- 1 「取扱説明書」の内容の一部または全部を無断転載することは禁止されています。
- 2 「取扱説明書」の内容に関しては将来予告なしに変更することがあります。
- 3 当社、または当社の指定した業者以外による設置、移設、改造、保守および修理に基づく故障・損傷につきましては、当社では責任を負いかねますのでご了承ください。
- 4 当社が納入した製品以外の他社製品が原因で当社の製品が受けた故障・損傷につきましては、当社では責任を負いかねますのでご了承ください。
- 5 当社指定の純正部品以外の補修部品の使用による改造、保守、修理などに基づく故障・損傷につきましては、当社では責任を負いかねますのでご了承ください。
- 6 「取扱説明書」に記載されている注意事項や操作方法を守らなかった結果に基づく故障・損傷につきましては、当社では責任を負いかねますのでご了承ください。
- 7 「取扱説明書」に記載されている電源、設置環境など、装置の使用条件を逸脱した周囲条件による故障・損傷につきましては、当社では責任を負いかねますのでご了承ください。
- 8 火災、地震、水害、落雷などの天災による故障・損傷につきましては、当社では責任を負いかねますのでご了承ください。

「廃棄物の処理及び清掃に関する法律」が改正され、排出事業者である医療機関が、自らの責任で産業廃棄物を処理することが義務づけられました。

自ら処分できない場合は、都道府県知事等の許可を受けた産業廃棄物処理業者に直接廃棄を委託することが必要となります。廃棄の委託を行う際は、法律に基づく処置をお願いします。

## 商標


この取扱説明書に記載されている会社名、商品名は、富士フイルム株式会社またはグループ各社の商標または登録商標です。その他、この取扱説明書に記載されている会社名、商品名は、各社の商標または登録商標です。


(C) FUJIFILM Corporation 2021.


# 取扱説明書の読み方

## マークについて

操作をする際に守っていただきたいことや補足事項は、マークを付けて記載しています。安全にご使用いただくために、警告と注意事項は必ずお守りください。

 **警告** それを守らなかったり避けられなかった場合、死亡または重傷に至る結果となってしまう可能性がある危険状況を示します。

 **注意** それを守らなかったり避けられなかった場合、軽傷または中程度の傷害を負うおそれや物的損害が発生する可能性がある危険状況を示します。



 **ヒント** ご使用いただくうえで知っていると便利な事柄を記載しています。

 さらに詳しい操作方法や、関連事項が記載されている項目を示しています。

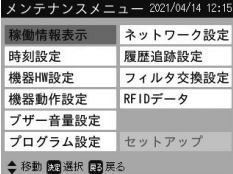
## 表示文字について

この「取扱説明書」では、選択メニューに対応するボタン名称、操作パネルの画面名称、および画面に表示されるメッセージを次のように表記しています。

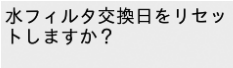
### ● 操作パネル ボタンの場合(例)

 **決定**  ----- [決定] ボタンを押す。  
画面に表示される選択メニューに対応するボタンを押す操作を表します。

### ● 画面の場合(例)

 ----- “メンテナンスメニュー画面”  
画面の名称を“ ”で囲んで表記します。  
画面に表示されるメニュー名称を [ ] で囲んで表記しています。

### ● メッセージの場合(例)

 ----- 「水フィルター交換日をリセットしますか？」

## 画面について



操作パネルのボタンを押して操作します。  
(▲▼◀▶ ボタン、[決定] ボタン、[戻る] ボタン)

この装置は、タッチパネル対応ではないので、画面を押しても操作できません。

## 取扱説明書上の記載について

この「取扱説明書」では、名称を次のように記載しています。

- ・ 内視鏡洗浄消毒機 **ESR-110** → 装置
- ・ エスサイド(**ESCIDE**、エスサイド消毒液 6%、750ml 入りボトル) → 消毒液
- ・ エスサイドチェッカー(過酢酸製剤濃度判定用試験紙) → 濃度判定用試験紙
- ・ エンドフラッシュ(**ENDOFLUSH**、指定洗浄液) → 洗浄液
- ・ 日本薬局方消毒用エタノールまたは消毒用エタノール液 IP (製造販売元: 健栄製薬株式会社) またはエコ消エタ消毒液 (製造販売元: 吉田製薬株式会社) → アルコール
- ・ 内視鏡 ↔ スコープ  
※内視鏡には超音波診断用プローブを含みます。
- ・ 洗浄チューブ、予備コネクタ用チューブ → 洗浄チューブ

# 取扱説明書の構成

第 1 章	<b>安全にご使用いただくために</b> 安全にご使用いただくために守っていただきたい警告・注意について説明しています。
第 2 章	<b>装置の概要</b> 装置の概要、特徴、付属品および各部の名称などを説明しています。
第 3 章	<b>設置条件</b>
第 4 章	<b>使用前に行う点検</b> 装置を使用する上で、必ず行っていただきたい点検と準備の方法を説明しています。
第 5 章	<b>使用方法</b> 内視鏡のセッティング、各チューブの取り付け、洗浄消毒の実行などの操作手順を説明しています。
第 6 章	<b>毎日の使用後に行う作業</b> 装置を最良の状態でご使用いただくためのお手入れについて説明しています。
第 7 章	<b>定期的な保守点検</b>
第 8 章	<b>その他の機能</b> 装置の動作や洗浄プログラム、ネットワークなど、設定項目について説明しています。
第 9 章	<b>トラブルと思ったら</b> 異常が発生したときやエラーメッセージの対処方法を説明しています。
付録	<b>付録 A 主な仕様</b> <b>付録 O オプションの使用方法</b>
保守点検	<b>保守点検</b>

# 目次

医用電気機器の使用上の注意事項.....	ii
はじめに.....	iii
取扱説明書の読み方.....	iv
マークについて.....	iv
表示文字について.....	iv
画面について.....	iv
取扱説明書上の記載について.....	iv
取扱説明書の構成.....	v

## 第1章 安全にご使用いただくために..... 1-1

1.1 使用前の注意事項.....	1-1
1.2 安全性.....	1-2
感染に関する注意事項.....	1-2
感電に関する注意事項.....	1-2
設置に関する注意事項.....	1-2
使用者に関する注意事項.....	1-3
消毒液に関する注意事項.....	1-3
洗浄液に関する注意事項.....	1-3
アルコールに関する注意事項.....	1-4
換気に関する注意事項.....	1-4
結露に関する注意事項.....	1-4
患者の装置接触に関する注意事項.....	1-4
1.3 電磁波に関する注意.....	1-5
電磁両立性(EMC)規格.....	1-5
1.4 各種ラベル貼り付け位置.....	1-6
1.5 組み合わせ可能な機器.....	1-8
1.6 取り扱い上および一般的な注意事項について.....	1-9
一般的事項.....	1-9
感染.....	1-10
人体への直接危害.....	1-11
装置の異常事態・故障.....	1-12
給水・水質.....	1-13
点検・保管・保守.....	1-14
セキュリティ.....	1-14

## 第2章 装置の概要..... 2-1

2.1 装置(ESR-110)の特徴.....	2-1
2.2 装置の構成.....	2-2
2.3 各部の名称と働き.....	2-5
上部.....	2-5
正面.....	2-6
背面.....	2-7
側面.....	2-8
洗浄槽.....	2-9
操作パネル.....	2-10
ディスプレイ.....	2-11
LEDインジケーター.....	2-12

<b>第3章</b>	<b>設置条件</b> .....	<b>3-1</b>
3.1	設置条件 .....	3-1
<b>第4章</b>	<b>使用前に行う点検</b> .....	<b>4-1</b>
4.1	点検と準備の種類 .....	4-1
4.2	1日1回使用前に行う点検と準備 .....	4-2
4.2.1	給水ホース、排水ホースの点検 .....	4-2
4.2.2	水漏れ点検 .....	4-3
4.2.3	各コネクターの点検 .....	4-4
4.2.4	洗浄チューブ、漏水検知用チューブの点検 .....	4-5
4.2.5	液面センサーの点検 .....	4-7
4.2.6	アルコールタンクの準備 .....	4-8
4.2.7	循環口・排水口メッシュフィルターの点検 .....	4-9
4.2.8	電源の投入・点検 .....	4-10
4.2.9	日常点検 .....	4-11
4.3	毎回の洗浄消毒前の点検と準備 .....	4-15
4.3.1	洗浄蓋と洗浄槽の点検 .....	4-15
4.3.2	洗浄液の点検と補充 .....	4-16
	洗浄液量の点検 .....	4-16
	洗浄液の補充 .....	4-16
4.3.3	アルコールの点検と補充 .....	4-18
	アルコール量の点検 .....	4-18
	アルコールの補充 .....	4-18
4.3.4	消毒液の濃度確認 .....	4-20
<b>第5章</b>	<b>使用方法</b> .....	<b>5-1</b>
5.1	洗浄消毒の流れ .....	5-1
5.2	消毒液の温調 .....	5-2
	消毒液の温調 .....	5-2
	温調タイマー .....	5-2
5.3	内視鏡およびボタン類のセッティング .....	5-3
5.3.1	内視鏡およびボタン類の予備洗浄 .....	5-3
5.3.2	内視鏡のセッティング .....	5-4
	700/800/6000システムスコープのセッティング手順 .....	5-5
	セッティング例 .....	5-6
5.3.3	ボタン類のセッティング .....	5-8
5.4	各チューブの取り付け .....	5-9
5.4.1	洗浄チューブの取り付け .....	5-10
	(1) 副送水口が内視鏡のスコープコネクタにある場合 .....	5-11
	(2) バルーン口が内視鏡の操作部にある場合 .....	5-11
	(3) バルーン口が内視鏡のスコープコネクタにある場合 .....	5-12
	(4) 副送水口が内視鏡の操作部にある場合 .....	5-12
5.4.2	漏水検知用チューブの取り付け .....	5-13
5.4.3	内視鏡と各チューブのセッティング例 .....	5-15
	700/800/6000システムスコープのセッティングの場合 (EG-760Z等) .....	5-15
	LASEREO 500/600システムスコープの場合 (EG-L580NW7等) .....	5-15
5.5	洗浄プログラムの選択と実行 .....	5-16
5.5.1	洗浄プログラムの選択 .....	5-17
5.5.2	洗浄プログラムの実行 .....	5-18
5.6	内視鏡の取り出し .....	5-22

## 第6章 毎日の使用後に行う作業 ..... 6-1

6.1	アルコールの装置外保管 .....	6-1
	アルコールタンクからアルコールを抜き取る場合 .....	6-1
	アルコールタンクごと取り外す場合 .....	6-2
6.2	付属品類のお手入れ .....	6-3
	液面センサー .....	6-3
	循環口・排水口メッシュフィルター .....	6-5
	洗浄槽用臭気フィルター .....	6-6
	保持網・押さえ網 .....	6-7
	洗浄チューブ・詰まり検知治具 .....	6-7
	その他付属品 .....	6-7
6.3	装置使用終了後に行う作業 .....	6-8
	水道水の止水 .....	6-8
	電源OFF .....	6-8
	装置の清掃 .....	6-8

## 第7章 定期的な保守点検 ..... 7-1

7.1	定期的な交換 .....	7-1
7.1.1	臭気フィルターの交換 .....	7-1
	消毒液タンク用臭気フィルターの交換 .....	7-2
	洗浄槽用臭気フィルターの交換 .....	7-3
7.1.2	水フィルターの交換 .....	7-4
7.1.3	自己消毒の実施 .....	7-6
7.1.4	装置内消毒の実施 .....	7-10
7.1.5	消毒液の交換 .....	7-11
	消毒液の排出(タンク回収の場合) .....	7-11
	消毒液の排出(通常排液の場合) .....	7-13
	消毒液の調合 .....	7-14
7.1.6	エアフィルターの交換 .....	7-16
7.2	定期的な点検 .....	7-18
7.2.1	給水口フィルターの点検と清掃 .....	7-18
7.2.2	フロートスイッチの点検と清掃 .....	7-20
7.3	定期的な清掃 .....	7-21
7.3.1	通気口フィルターの清掃 .....	7-21
7.3.2	洗浄液/アルコールトレイの清掃 .....	7-22
7.3.3	消毒液ボトルトレイの清掃 .....	7-23
7.3.4	水受け皿・消毒液受け皿の清掃 .....	7-24
	水受け皿の清掃 .....	7-24
	消毒液受け皿の清掃 .....	7-24
7.3.5	洗浄液タンク・アルコールタンクの清掃 .....	7-25
7.3.6	洗浄蓋の清掃 .....	7-26
7.4	長期間装置を使用しない場合に必要作業 .....	7-27
	消毒液タンクの消毒液の除去 .....	7-27
	管路内の洗浄液の除去 .....	7-27
	管路内のアルコールの除去 .....	7-29
	水フィルター内の除水 .....	7-30
	給水ホースの取り外し .....	7-30
7.5	長期間未使用の装置の使用前の点検と準備 .....	7-31
7.6	その他の作業 .....	7-32
7.6.1	水質確認のためのすすぎ水採取 .....	7-32
7.7	サービスマンによる定期点検 .....	7-34

## 第8章 その他の機能 ..... 8-1

8.1	“メニュー画面”でできること .....	8-1
	メニュー画面の表示方法 .....	8-1
8.2	“メンテナンスメニュー画面”で設定できること .....	8-2
	“メンテナンスメニュー画面”の設定方法 .....	8-3
	“メンテナンスメニュー画面”の終了方法 .....	8-5
8.3	[稼動情報表示] .....	8-6
8.4	[時刻設定] (NTP サーバーの設定) .....	8-7
	日付と時刻の設定 .....	8-7
	NTPサーバーの設定 .....	8-8
8.5	[機器HW設定] (接続機器の設定) .....	8-9
8.5.1	RFIDの設定 .....	8-9
8.5.2	プリンターの設定 .....	8-10
8.6	[機器動作設定] .....	8-11
8.6.1	消毒工程時の消毒液の温度管理設定 .....	8-11
8.6.2	消毒液廃棄方法の設定 .....	8-13
8.6.3	消毒液試験結果の設定 .....	8-14
8.6.4	アルコールフラッシュを単独で行う場合の時間設定 .....	8-16
8.7	[ブザー音量設定] .....	8-17
8.8	[プログラム設定] .....	8-18
8.9	[ネットワーク設定] .....	8-21
8.10	[履歴追跡設定] .....	8-23
8.11	[フィルター交換設定] .....	8-26
8.12	(洗浄消毒)履歴表示 .....	8-27
	個人情報の消去 .....	8-28
8.13	送気(単独工程) .....	8-30
8.14	すすぎ(単独工程) .....	8-31
8.15	洗浄液吸引 .....	8-32
8.16	アルコール吸引 .....	8-33
8.17	エラー履歴表示 .....	8-34
8.18	操作パネルのボタンで実行できること .....	8-35
8.18.1	温調タイマー .....	8-36
8.18.2	漏水検知(単独工程) .....	8-38
8.18.3	アルコール(単独工程) .....	8-40

## 第9章 トラブルと思ったら ..... 9-1

9.1	トラブルと思ったら .....	9-1
9.2	異常停止時の対処がわからない .....	9-2
9.3	装置の電源が入らない .....	9-4
9.4	水が供給されない .....	9-5
9.5	エラーメッセージが表示される .....	9-6

## 付録A 主な仕様.....A-1

A.1	仕様.....	A-1
A.2	適合規格・法令.....	A-2
A.3	医用電気機器の分類.....	A-2
A.4	システム図.....	A-3
A.5	循環管路.....	A-4
A.6	自己消毒管路.....	A-5
A.7	適用内視鏡.....	A-6
A.8	電磁両立 (EMC) 情報.....	A-12
A.9	サイバーセキュリティ.....	A-14
A.10	本製品に使用されているソフトウェア.....	A-16

## 付録O オプションの使用方法.....O-1

O.1	RFIDリーダライタキットの使用方法.....	O-1
O.1.1	RFID使用のための設定と準備.....	O-2
	RFIDに情報を書き込む.....	O-2
	装置を設定する.....	O-2
	RFIDを取り付ける.....	O-2
O.1.2	RFIDを装置で読み取る.....	O-4
	担当者(洗浄担当者)のIDシールを装置で読み取る.....	O-4
	スコープIDタグを装置で読み取る.....	O-4
	用手洗浄担当者のIDシールを装置で読み取る.....	O-5
	担当者(取出担当者)のIDシールを装置で読み取る.....	O-6
O.2	プリンターの使用方法.....	O-7
O.2.1	履歴を選択してプリント.....	O-8
O.2.2	日付を選択してプリント.....	O-10
O.2.3	プリンターペーパーの交換.....	O-12
O.3	洗浄開始フットスイッチの使用方法.....	O-13
O.3.1	洗浄開始フットスイッチで洗浄プログラムを開始する.....	O-13
O.4	コネクターハンガーの使用方法.....	O-14
O.4.1	コネクターハンガーの使い方.....	O-14
O.4.2	コネクターハンガーの清掃.....	O-15
O.5	プレフィルターエレメントの交換方法.....	O-16
O.5.1	プレフィルターエレメントの交換.....	O-17
O.6	転倒防止金具.....	O-20

## 保守点検

# 第1章 安全にご使用いただくために

## 1.1 使用前の注意事項

装置をお使いになる前に、この「使用前の注意事項」をよく読み、正しくお取り扱いください。装置を正しく使用しないと、傷害を受けたり物的損害を起こすことがありますので、必ずお守りください。

医療機器の使用・保守の管理責任は、使用者（病院・診療所）側にあります。  
また、医師および医師の監督下の医療従事者の方以外は、使用しないでください。

この「取扱説明書」では洗浄・消毒に関する詳細な設定については記載していません。  
この装置で行う洗浄や消毒時間の設定などは、それぞれの専門の立場から判断してください。

この装置では、滅菌はできません。滅菌を必要とする内視鏡を本装置で洗浄消毒した後は、必ず内視鏡の「取扱説明書」にしたがって滅菌を行ってください。

### **機器を改造しないでください!**

医薬品医療機器等法により、医療機器は品目ごとに製造販売の承認／認証／届出が必要で、医療機器の「機能の変更」に際して適切な手続きを行うことが義務づけられており、無断改造は禁じられています。

## 1.2 安全性

この装置を使用する前に、以下の注意事項をよく読み、正しく取り扱ってください。

### 感染に関する注意事項

#### 警告

本製品はクロイツフェルト・ヤコブ病の原因物質を取り除くことができません。  
クロイツフェルト・ヤコブ病患者または変異型クロイツフェルト・ヤコブ病患者に使用した内視鏡を本製品で洗淨・消毒しないでください。  
クロイツフェルト・ヤコブ病への対応方法は、種々のガイドラインを参照してください。

### 感電に関する注意事項

#### 警告

- 使用者への感電を防止するために以下の注意事項を必ず守ってください。
  - ・ 装置内部には高電圧の部分があり、感電の危険があります。装置前方の前面カバー以外のカバーは絶対に取り外さないこと。
  - ・ すべてのコードの接続が正確かつ完全であることを確認すること。
- 電源プラグはテーブルタップなどを使用せずに、保護接地付き3ピンコンセントに直接接続してください。また、ぬれた手で電源プラグを接続したり、3ピンコンセントに触れたりしないでください。感電するおそれがあります。
- 装置の通気口などの開口部から、処置具やそのほかのものを挿入しないでください。また水や消毒液などの液体を開口部から流入させないでください。装置内部の電気部品などに接触し、感電や装置の故障につながるおそれがあります。

### 設置に関する注意事項

#### 警告

- 装置は医療施設内に設置して、使用してください。
- 本装置の設置や移設は、当社または当社の指定した業者が行います。指定業者以外の作業に起因する故障・損傷につきましては当社では責任を負いかねますのでご了承ください。
- この装置は防爆型ではありません。装置の近くで可燃性および爆発性の気体を使用しないでください。また、下記の場所に装置を設置しないでください。
  - ・ 酸素濃度の高いところ
  - ・ 笑気ガス(N<sub>2</sub>O)のような酸化物質を使用しているところ
  - ・ 可燃性の麻酔ガスを使用しているところ
- 装置は設置後、液漏れがないことを確認してください。薬液の漏れや感電、装置が正常に機能しないおそれがあります。また、使用中に液漏れのエラーメッセージが表示された場合は、装置を使用しないで、当社指定の業者に連絡してください。
- 装置は水平かつ装置の重量に耐えられる場所に設置してください。傾いた状態で設置すると、消毒液の液面が傾き、内視鏡が浸漬されず、洗淨消毒が不十分となり、感染につながるおそれがあります。

#### 注意

装置は直射日光の当たらない場所に設置してください。部品が劣化し装置が故障したり、正常に動作しなくなるおそれがあります。

## 使用者に関する注意事項

### 警告

- 医療機器の使用・保守の管理責任は、使用者（病院・診療所）側にあります。
- この装置は、医師または医師の監督下の医療従事者の方がご使用ください。該当しない方は使用しないでください。
- 不適切な洗浄・消毒は感染のリスクがあります。感染事故を防止するため、以下の項目をよく理解して、ご使用ください。
  - ・ 添付文書
  - ・ 「取扱説明書」に記載された装置の点検・準備の手順と内視鏡および関連機器の洗浄・消毒の手順
  - ・ 業務上の健康と安全の基準
  - ・ 種々の洗浄・消毒に関するガイドライン
  - ・ 内視鏡機器の取り扱い
  - ・ 別売品に表示された取り扱い
- 洗浄消毒時および薬液（消毒液、洗浄液、アルコール）を扱う場合には、感染物質や薬液の付着と吸引の回避および静電気防止のため、ゴーグル、フェイスマスク、防水性のガウンやエプロン、耐薬品性のある防水性手袋などの適切な保護具を着用してください。また手袋は、肌を保護するために十分な長さのものを使用し、破れる前に定期的に交換してください。感染物質や薬液に直接触れたり、過度に蒸気を吸引すると、人体に影響を及ぼすおそれがあります。また、薬液が皮膚に付着した場合は、多量の水で洗い流し、眼に入った場合は直ちに多量の水で洗った後、専門医の処置を受けてください。
- 使用者が身体の異常を感じた場合には、洗浄消毒作業を中止し、専門医の診察を受けてください。また、定期的な健康診断を行い健康管理に十分注意してください。

## 消毒液に関する注意事項

### 警告

- 消毒効果について検証を実施している消毒液は以下のとおりです。
  - ・ 販売名：エスサイド消毒液6%
  - ・ 承認番号：22200AMX00284000
- 消毒液は、当社指定のエスサイド消毒液6%（ESCIDE 750mL カセットボトル）を使用してください。当社指定以外の消毒液を使用すると消毒効果が保証できません。また、装置や内視鏡が故障したり、装置が正常に動作しないおそれがあります。
- この装置は、エスサイド消毒液6%（ESCIDE 750mLカセットボトル）を装置内で希釈・調合し、実用液（過酢酸濃度：約0.3%）にして使用します。実用液の刺激性は、[皮膚一時刺激性：弱い刺激物]、「眼粘膜刺激性：中等度の刺激性」になります。
- 消毒液を扱う場合には、消毒液の「添付文書」をよく読み、その内容を十分理解し、その指示にしたがって使用してください。消毒液が皮膚に付着した場合は、多量の水で洗い流し、眼に入った場合は直ちに多量の水で洗った後、専門医の処置を受けてください。

## 洗浄液に関する注意事項

### 警告

- 洗浄液は、当社指定の洗浄液 エンドフラッシュ（ENDOFLUSH）を使用してください。当社指定以外の洗浄液を使用すると洗浄消毒が不十分になるおそれがあります。また、装置や内視鏡が故障したり、装置が正常に動作しないおそれがあります。
- 洗浄液を扱う場合には、洗浄液の「取扱説明書」をよく読み、その内容を十分理解し、その指示にしたがって使用してください。洗浄液が皮膚に付着した場合は、多量の水で洗い流し、眼に入った場合は直ちに多量の水で洗った後、専門医の処置を受けてください。

## アルコールに関する注意事項

### 注意

- アルコールは、日本薬局方消毒用エタノール、消毒用エタノール液IP（製造販売元：健栄製薬株式会社）、エコ消エタ消毒液（製造販売元：吉田製薬株式会社）のいずれかのアルコールを使用してください。指定のアルコール以外を使用すると、装置および内視鏡が故障したり、内視鏡の乾燥を妨げるおそれがあります。また、アルコールから放出される蒸気の毒性が懸念されます。
- アルコールを扱う場合には、アルコールの「添付文書」をよく読み、その内容を十分理解し、その指示にしたがって使用してください。アルコールは可燃性です。一日の装置使用終了後には、アルコールタンクを外して、アルコールを装置外で保管してください。装置内でアルコールを保管すると火災の原因になるおそれがあります。

## 換気に関する注意事項

### 注意

この装置からは消毒液蒸気が発生するため、窓の開放や換気装置などにより換気が得られる場所を選んで設置し、臭気フィルターを装着したうえで、設置場所の換気は十分に行ってください。各ガイドラインに示されている下記の換気条件での使用を推奨します。

- ・ 室内圧を等圧とする
- ・ 換気回数 : 6回/時
- ・ 外気量 : 2回/時

また、消毒液の蒸気は空気より重いいため、装置の下側に換気口を設置してください。室外への排気は、人体や植物への影響も十分に配慮してください。

## 結露に関する注意事項

### 注意

装置が冷えた状態で急に室温が上昇すると、結露する可能性があります。結露すると装置の故障の原因となりますので、ご注意ください。

## 患者の装置接触に関する注意事項

### 注意

使用中および保管中に、患者が装置に触れないように注意してください。

## 1.3 電磁波に関する注意

お使いになる環境で電磁波による問題が起こらないように、以下の注意事項をよく読み、この装置や周辺にある他の機器類を正しくお取り扱いください。

### 電磁両立性 (EMC) 規格

この装置は、電磁両立性 (EMC) に関する以下の規格に適合しています。

#### EMC規格: JIS C 61326-1:2022

これは、どのような設置環境でも有害な電磁干渉が起こらないことを保証するものではありません。

この装置は、電磁波を発生、使用、および放射することがあります。取扱説明書に従わずに設置、使用した場合、また周囲でEMC規格に適合していない機器類を使用した場合など、特定の環境下では、干渉が生じて、この装置や周囲の機器が誤動作を起こす可能性があります。

この装置が他の機器に有害な干渉を及ぼしていたり、他の機器から干渉を受けたりしているときは、以下のような方法で問題を回避してください。

- 装置の向きや設置場所を変えてみる。
- 干渉を起こしている機器との距離を離してみる。
- 干渉を起こしている機器と電源を共用している場合は、別の電源に接続し直してみる。

それでも問題が解決しないときは、いったんこの装置の使用を中止し、干渉を起こしている機器のメーカー、または当社指定の業者にご相談ください。

### 警告

装置の近くには、強力な電磁波を発生するものを置かないでください。動作が異常になり洗浄・消毒が不十分になるおそれがあります。

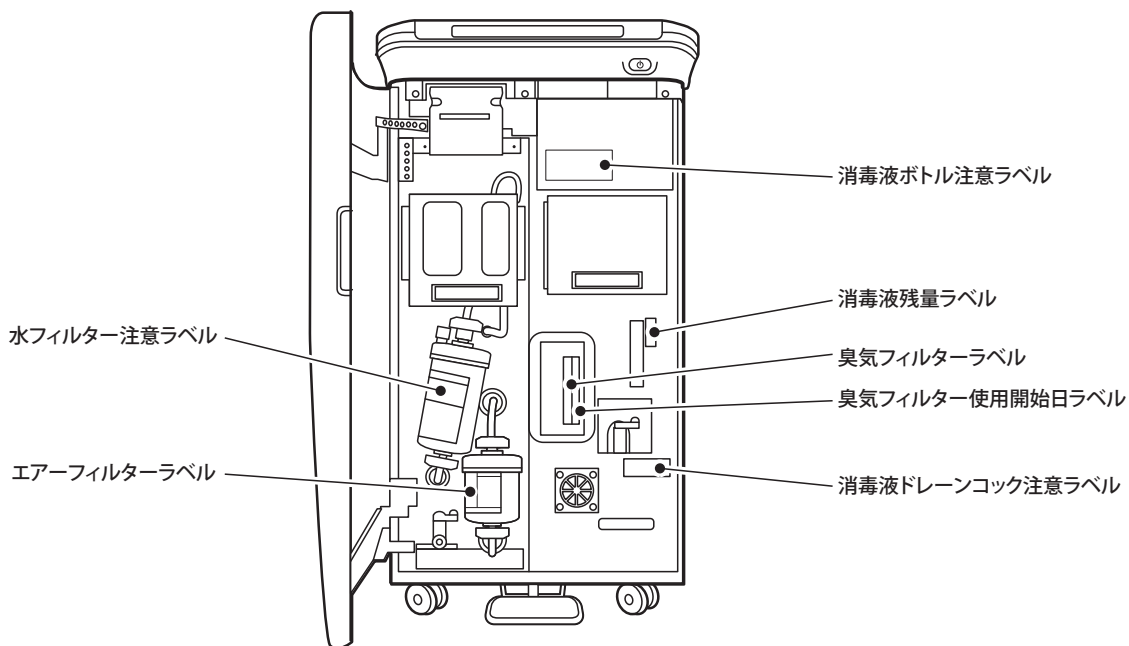
# 1.4 各種ラベル貼り付け位置

この装置のラベル貼り付け位置を示します。

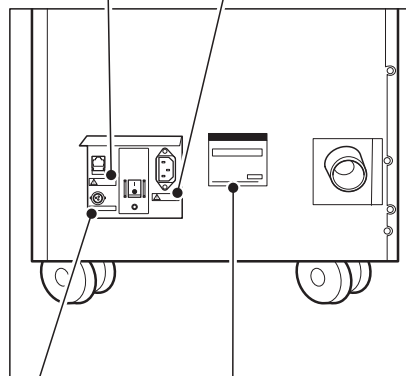
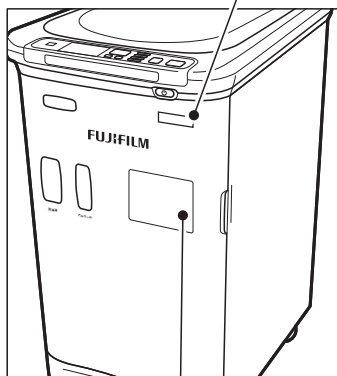
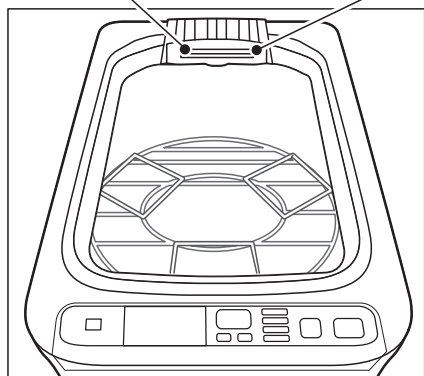
●装置のラベルに使用されている記号

記号	意味
	警告 (取扱説明書参照)
	指挟み注意

記号	意味
	バイオハザード

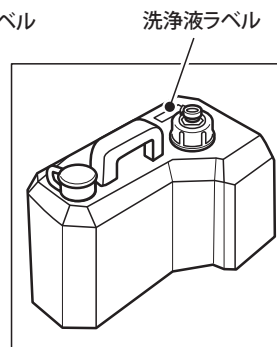
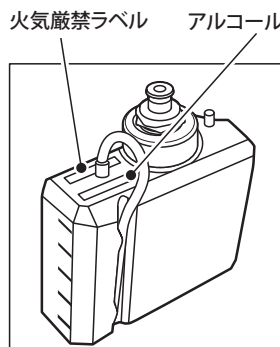
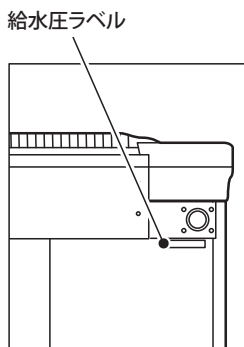
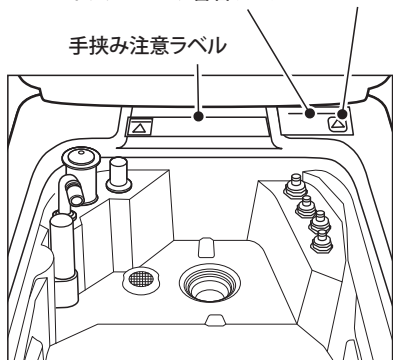


臭気フィルターラベル 臭気フィルター使用開始日ラベル バーコードラベル LAN端子ラベル 電源接続部ラベル



警告ラベル 洗浄開始フットスイッチ 接続端子ラベル 定格銘板

洗浄チューブ/コネクターロック警告ラベル バイオハザードラベル



手挟み注意ラベル 給水圧ラベル 火気厳禁ラベル アルコールラベル 洗浄液ラベル

1

安全にご使用いただくために

給水圧 0.1MPa - 0.5MPa

給水圧ラベル

注意

通気口は絶対にふさがないようにください。

臭気フィルターラベル

火気厳禁

火気厳禁ラベル

使用開始: 年 月 日

フィルターは1ヶ月ごとに交換してください。

臭気フィルター使用開始日ラベル

LAN

LAN 端子ラベル

電源コード

電源接続部ラベル

アルコール

アルコールラベル

洗浄液

洗浄液ラベル

フットスイッチ

洗浄開始フットスイッチ  
接続端子ラベル

注意

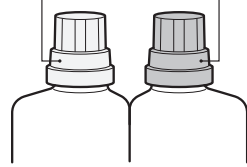
消毒液ボトルトレイの奥に手を入れないでください。手が突起部に当たってけがをするおそれがあります。消毒液ボトルの向きは図のようにセットしてください。左右逆にセットすると、消毒液ボトルトレイが閉まりません。無理に押し込むと、装置の故障につながるおそれがあります。

左側

白色キャップ

右側

緑色キャップ



消毒液ボトル注意ラベル

MAX

MIN

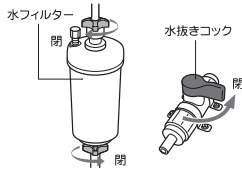
消毒液残量ラベル



バイオハザードラベル

注意

水フィルターの交換後は、上下の取付コネクタを、矢印の方向に回し、確実に締め込んでください。水抜きコックは、水を排出した後は矢印の方向に回し、確実に閉めてください。ゆるみがあると水が漏れ、装置の故障につながるおそれがあります。交換手順は装置の取扱説明書を参照ください。



使用開始: 年 月 日

水フィルター注意ラベル



使用開始: 年 月 日

エアフィルターラベル

エアフィルターの交換後は、上下の取付コネクタを、矢印の方向に回し、確実に締め込んでください。交換手順は装置の取扱説明書を参照ください。

警告

チューブコネクタはカチツと音がするまで確実に押し込んでください。使用しないチューブは必ず取り外してください。洗浄チューブは折れや挟み込みがなく、確実に接続しないと洗浄消毒が不十分になるおそれがあります。

洗浄チューブ/コネクタロック警告ラベル

警告

- ・洗浄液、消毒液は当社指定の製品を使用してください。
  - ・本装置を使用する前に、取扱説明書にしたがって点検と準備を行ってください。
  - ・本装置で内視鏡および関連製品を洗浄消毒する前に、あらかじめ当該製品の取扱説明書にしたがって用事による予備洗浄を行ってください。
  - ・本装置で内視鏡を洗浄消毒する前に、毎回、消毒液の濃度確認を行ってください。
  - ・内視鏡の種類に応じて、指定の洗浄チューブをすべて装置と内視鏡に確実に接続してください。また、使用しない洗浄チューブは取り外してください。
  - ・循環口メッシュフィルター、排水口メッシュフィルターは毎日清掃してください。
  - ・脚立台のある内視鏡を洗浄消毒する場合は、脚立台を約半分起立させた状態でセットしてください。
  - ・装置異常など意図せず洗浄プログラムが途中で停止した場合、内視鏡を使用せず、洗浄プログラムをはじめからやり直してください。
  - ・画面表示を含めて装置の動作に異常を感じた場合は、直ちに使用を中止して、当社指定の業者に連絡してください。
- 上記項目が守られないと、内視鏡の洗浄消毒が不十分になるおそれがあります。

警告ラベル

FUJIFILM Corporation  
MADE IN JAPAN

販売名: 内視鏡洗浄消毒機 ESR-110

定格入力 50/60Hz 単相  
100V ~  
最大入力電流 7A

製造販売業者: 富士フイルム株式会社  
神奈川県足柄上郡開成町宮台798番地

製造元: 富士フイルムヘルスケア  
マニフアクチャリング株式会社  
岩手県花巻市北湯口第2地割1-3

一般名称: 軟性内視鏡用洗浄消毒器  
機器の分類: 管理医療機器 (特定保守管理医療機器)

認証番号: [ ]

SN [ ] EMC適合  
405N203547D

定格銘板

注意



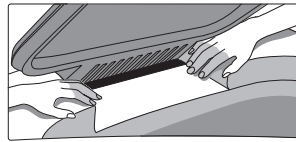
消毒液ドレンコックは、消毒液を採取した後は矢印の方向に突き当たるまで回してください。確実に閉めないで消毒液が漏れ、装置の故障につながるおそれがあります。

消毒液ドレンコック注意ラベル

注意



指はさみ注意



手挟み注意ラベル

GS1-128



405N203548A ESR-110 PI-0

バーコードラベル

1 安全にご使用いただくために

## 1.5 組み合わせ可能な機器

この装置で組み合わせ可能な機器と別売品について説明します。

この装置は、【A.4 システム図】に記載の関連機器と、【A.7 適用内視鏡】に記載の内視鏡と組み合わせて使用してください。

「システム図」の関連機器、「適用内視鏡」以外との組み合わせで使用した場合、機能の確保や電磁両立性(EMC)の保証ができただけでなく、機器の破損や人体への傷害につながるおそれがあります。

オートクレーブ滅菌可能な製品についてはオートクレーブ滅菌を推奨します。

1

安全にご使用いただくために

## 1.6 取り扱い上および一般的な注意事項について

この装置を取り扱う際は、以下の注意事項を厳守してください。また、各章にもおのこのの注意事項が記載されていますので、併せてご注意ください。

### 一般的事項

#### 警告

- この装置の「添付文書」、「取扱説明書」には、装置を安全かつ効果的に使用する上で必要不可欠な情報が記載されています。装置の使用に先立ち、この装置の「添付文書」、「取扱説明書」および同時に使用する機器や消毒液、洗浄液、アルコールの「添付文書」、「取扱説明書」をよく読み、その内容を十分に理解し、その指示にしたがって使用してください。また、「取扱説明書」は、すぐに読める場所に保管してください。
- 滅菌を必要とする内視鏡を本装置で洗浄消毒しないでください。この装置は滅菌を目的とした装置ではありません。滅菌を必要とする内視鏡を本装置で洗浄消毒した後は、必ず内視鏡の「取扱説明書」にしたがって滅菌を行ってください。
- 本装置は、【A.7 適用内視鏡】に記載の内視鏡および内視鏡関連製品を洗浄消毒するための装置です。対象外の内視鏡を洗浄消毒しないでください。洗浄消毒の効果は、保証できません。
- 本装置の適用本数は1本です。2本以上の内視鏡を同時に洗浄消毒しないでください。洗浄消毒の効果を保証できません。
- 本装置で内視鏡およびボタン類を洗浄消毒する場合は、あらかじめ各種ガイドラインに基づいた用手による洗浄を行う必要があります。用手による洗浄が確実に実施されないと、内視鏡およびボタン類の十分な洗浄消毒が保証できません。また、装置内部に汚れが蓄積して、装置が正常に機能しなくなるおそれがあります。
- [漏水検知]、[アルコールフラッシュ]を除いた[標準]で[消毒工程温度管理]を[する]にした場合の洗浄消毒効果は、当社で確認しています。この設定以外の[ユーザー1]～[ユーザー7]を使用者ご自身が工程と工程時間を設定して使用する場合は、事前に設定時間や消毒液温度に対する洗浄消毒の効果を十分に確認して、使用者の責任で使用してください。

 警告

- 本装置で内視鏡および内視鏡関連製品を洗浄消毒する前に、あらかじめ内視鏡の「添付文書」や「取扱説明書」に記載されたリプロセス手順に従い、すくなくともベッドサイド洗浄およびマニュアル洗浄の外表面洗浄からブラッシング（先端部、起立台、シリンダー、チャンネル等）までを、内視鏡検査終了後速やかに実施してください。汚れが固着してしまうと、洗浄消毒効果が不十分になる可能性があります。
- 消毒液の効果確認は、濃度判定用試験紙の使用方法に従って、内視鏡の洗浄消毒前に毎回行ってください。消毒効果がなくなった消毒液では、消毒が不十分になるおそれがあります。消毒液は、消毒効果がなくなる前に必ず交換してください。
- 濃度判定用試験紙による消毒液の効果確認で使用するビーカーなどの容器は、水滴などの付着がない状態で使用してください。効果判定に影響するおそれがあります。
- 内視鏡の用手による洗浄やセッティングのときに着用していた手袋のまま、消毒液の濃度確認を行わないでください。感染物質や雑菌が前面カバーと消毒液ドレンコックに付着して、感染につながるおそれがあります。
- 押さえ網を取り外した状態で内視鏡および内視鏡関連製品を洗浄槽にセットしないこと。洗浄消毒が不十分になるおそれがあります。
- 洗浄槽に内視鏡をセットするときは、内視鏡の挿入部やLG軟性部の重なりが少なく、操作部とLGコネクタ一部が液に浸る位置にセットしてください。洗浄消毒が不十分になるおそれがあります。
- ゆるみ、ぐらつき、ヒビ、割れ、裂け、ストッパーやOリングなどの脱落など、異常が認められた状態の洗浄槽内コネクタで、洗浄消毒を実行しないでください。液やエア漏れにより洗浄消毒が不十分になるおそれがあります。
- 洗浄チューブ、洗浄槽内コネクタに異常が認められた状態（洗浄チューブ内部のピンの破損等）で、洗浄消毒を実行しないでください。内視鏡に適合した洗浄チューブ・コネクタと漏水検知用チューブを内視鏡と洗浄槽に正しく接続し、接続後に軽く引っ張り、抜けないことを確認してください。各チューブに不具合があったり、正しく接続されていないと、消毒液、洗浄液およびエアを正しく供給できず、洗浄消毒が不十分になるおそれがあります。
- 洗浄消毒後、内視鏡と洗浄槽の接続部から洗浄チューブを取り外すときは、洗浄チューブの接続が外れていないか確認してください。洗浄チューブが外れている場合は、洗浄消毒が不十分になるおそれがあります。接続に異常が認められた場合は、再度洗浄消毒を実施してください。
- 洗浄プログラム実行中に、内視鏡の挿入部先端から液が出ていることを確認してください。確認できない場合は、[ストップ]ボタンを押して、洗浄プログラムを中止し、「メイン画面」表示後、洗浄機の管路詰まりの点検と、洗浄チューブおよび内視鏡の管路の異常を確認してください。
- 副送水チャンネルやバルーンチャンネルがある内視鏡を本装置で洗浄消毒する場合は、【内視鏡の取扱説明書】をよく読み、用手による洗浄と予備コネクタ用チューブの接続を確実に行ってください。副送水チャンネルやバルーンチャンネルは、使用しなかった場合も必ず洗浄してください。洗浄消毒が不十分となり、感染につながるおそれがあります。ご不明点がある場合は、当社指定の業者に確認してください。
- 鉗子起立台のある内視鏡を本装置で洗浄消毒する場合は、鉗子起立台を約半分起立させた状態でセットしてください。鉗子起立台裏側の洗浄消毒が不十分になるおそれがあります。
- 操作パネル上のボタンなど装置を操作する際は清潔な手で行ってください。消毒液に接しない部分に汚染された手で触れてしまった場合には、直ちに消毒用エタノールなどを用いて、汚れをふき取ってください。内視鏡や他機器への汚染源になるおそれがあります。

## 人体への直接危害

### 警告

- RFIDから放射される電波は、医療機器（ペースメーカーなど）に影響を与えるおそれがあります。この影響を少なくするために、運用に際して以下のことを厳守してください。  
「植込み型医療機器装着者は、RFID機器のアンテナ部から22cm以内に装置部位を近づけないこと」

### 注意

- 洗浄蓋の開閉時には、洗浄蓋と洗浄槽奥側に指などがはさまれないように注意してください。けがをするおそれがあります。
- 消毒液ボトルトレイの奥に手を入れないでください。突起部で手をけがしたり、突起部が破損するおそれがあります。
- 洗浄プログラム終了後、洗浄蓋を開けると、洗浄槽の中に消毒液の蒸気が残っている場合がありますので注意してください。消毒液の蒸気は、目、呼吸器などの粘膜を刺激するおそれがあります。
- 自己消毒ホースを取り外すときに、ホース内にたまっている消毒液が飛び散るおそれがあります。防水性手袋をした手で、接続部分をおおうようにしながら取り外してください。
- 消毒液回収ホースを使用して消毒液を回収する場合は、消毒液ノズルに正しく接続し、簡単に抜けないことを確認してください。接続が不完全な場合、接続部分から消毒液が飛び散るおそれがあります。また、消毒液回収用の容器（ポリタンクなど）から消毒液回収ホースの先端が抜けないことを確認してください。消毒液回収ホースの先端が抜けて、消毒液が床面などに流れ出すおそれがあります。

### 警告

- 装置の故障が疑われる場合には、直ちに装置の使用を中止して、当社指定の業者に連絡してください。洗浄消毒が不十分となり、感染につながるおそれがあります。
- 装置に下記の異常を感じた場合は、一度電源スイッチをOFFにしてから、装置を再起動してください。
  - ・ 同じ処理を継続して、次の処理に進まない。
  - ・ ディスプレイに表示される残り時間が進まない。
  - ・ 操作パネルのボタンを押しても、装置を制御できない。再起動時に洗浄消毒を行っていた場合は、再度洗浄消毒を実施してください。
- 装置の異常や落雷などによる停電、誤操作により、洗浄消毒の途中で装置が停止した場合、その内視鏡の洗浄消毒は不十分になります。再度洗浄消毒を実施してください。装置に異常を感じた場合は、装置を使用しないで、当社指定の業者に連絡してください。
- メッシュフィルターが取り外された状態や、ゴミなどの異物で目詰まりした状態で、装置を使用しないでください。内視鏡のチャンネル内および装置管路内に異物が詰まり、内視鏡および装置が正常に動作しなくなるおそれや、感染につながるおそれがあります。
- 洗浄液、アルコールの補充は、必ず洗浄液/アルコールトレイからタンクを取り出して行ってください。洗浄液/アルコールトレイ上に誤って液体をこぼすと装置内部に流入し、感電や火災を起こすおそれがあります。

### 注意

- 断水時には、水道水栓を閉めて、給水ホースの水道側コネクターを外してください。水道水圧が変化して、装置から逆流するおそれがあります。
- 装置やコネクターハンガーに寄りかかったりしないでください。転倒するおそれがあります。地震などで転倒した場合は、適切な保護具を着用し、直接液に触れたり、過度に蒸気を吸引しないようにしてください。装置の復旧については、当社指定の業者に連絡してください。
- ヒーターの高温により装置が停止した場合は、そのまま使用しないで、当社指定の業者に連絡してください。
- 付属の電源コード以外は使用しないでください。装置が正常に稼働しないおそれがあります。
- この装置への電源定格はAC100V/7Aです。装置をAC100V以外の供給電圧で使用したり、タコ足配線などにより供給電流が7Aを確保できない状態で使用すると、装置の故障や正常に動作しない原因となるおそれがあります。
- 消毒液ボトルトレイの奥には、消毒液ボトルのキャップを破る刃(カセット刃)が2箇所あります。刃にかけやヒビなどの異常がないか確認してください。異常が認められた場合には装置を使用しないで、当社指定の業者に連絡してください。
- 装置の通気口をふさがないように注意してください。装置内の温度が上昇し、故障の原因となるおそれがあります。
- 内視鏡を洗浄蓋や洗浄槽内に落とさないでください。装置が破損するおそれがあります。
- 洗浄消毒時に、内視鏡を洗浄液または消毒液に長時間浸漬しないでください。また、当社指定の洗浄液と消毒液をご使用ください。内視鏡が劣化、損傷するおそれがあります。
- 洗浄蓋を閉めるときは、各チューブや内視鏡がはさまらないように注意してください。装置やチューブ、内視鏡が破損するおそれがあります。
- 装置を再起動する場合は、電源スイッチをOFFにした後、5秒以上待ってから電源を再投入してください。5秒未満で再起動を行うと装置が正常に作動しない、または、故障するおそれがあります。

### 注意

- 水道水量、水道水圧および水道水温が以下の規定値内にあることを確認してください。
  - ・ 水道水供給量 : 水道水栓を全開にして17L/分以上
  - ・ 水道水圧の目安 : 0.1MPa以上、0.5MPa以下
  - ・ 水道水温 : 5～30℃
- 水道水の供給量が極端に少ないと、装置は異常停止します。異常停止しない場合でも、洗浄・消毒工程の時間が通常より長くなり、ポンプの故障の原因にもなりますので、改良工事を実施してください。また、水道水圧が0.5MPaを超えると、装置が故障するおそれがあるため、減圧用部材を取り付ける必要があります。当社指定の業者にご連絡ください。
- 5～30℃の範囲を超える水道水を供給すると、装置や内視鏡の故障につながるおそれがあります。
- 装置を使用する場合は、水フィルターを必ず取り付けてください。水フィルターを取り付けずに装置を使用すると、水漏れが発生して、装置が正常に機能しません。
- すくなくとも飲用に適した水質の水を使用してください。さびや異物などが多く含まれていない清浄な水であることを確認してください。水道水にさびや異物などの混入が多い場合、装置の故障や水フィルターの寿命が縮まる原因になります。この場合には、水道配管中に当社指定のプレフィルターセット<sup>※</sup>を取り付けることを推奨します。
  - ※ プレフィルターでは3μm以上のさびや異物の捕獲を目的としています。それ以下の大きさのさびや異物、水質に関連する成分は捕獲できないため、プレフィルターの効果が発揮できない場合があります。
- この装置には、純水や逆浸透膜浄水(R.O.水)は使用できません。純水や逆浸透膜浄水を使用すると液面センサーが誤作動し、洗浄水があふれるおそれがあります。
- この装置には、軟水器で処理した水は使用できません。きわめて硬度の低い水を使用すると洗浄槽内に泡が発生し、液面センサーの誤認識により、装置が異常停止するおそれがあります。多くの泡が発生する場合は、当社指定の業者に連絡してください。
- 給水時間が長くなった場合は、水道水栓が十分に開いているか確認してください。改善がみられない場合は水フィルターを交換してください。水フィルターの異物の詰まりが原因で、洗浄消毒の時間が長くなります。そのまま装置を使用しつづけると給水不良のエラーが発生します。

## 点検・保管・保守

### 警告

- 装置を使用する前には、必ず【第4章 使用前に行う点検】にしたがって、装置の点検と準備を行ってください。
- 各施設の医療機器保守管理責任者は、使用前の点検に加えて、【第7章 定期的な保守点検】に記載された点検項目を定期的に点検してください。
- 使用後は、【第6章 毎日の使用後に行う作業】にしたがって点検とお手入れを行い、保管してください。適切な点検、お手入れと保管が行われなかった場合、機能の確保ができないだけでなく、機器の破損や人体への感染につながるおそれがあります。
- 1ヶ月以上、装置を使用していなかった場合は、当社指定の業者による点検を受けてから装置を使用してください。装置が正常に機能しないおそれがあります。
- 当社指定の業者による1年に1回の定期点検を必ず受けてください。装置が正常に機能しないおそれがあります。
- 定期的に交換が必要な部品は、必ず期限内に交換してください。装置が正常に機能しないおそれがあります。
- 水フィルター交換後は、装置の給水管路内の汚れや雑菌の繁殖を防ぐため、自己消毒を実施してください。自己消毒ホースは正しく接続し、簡単に抜けないことを確認してください。自己消毒を実施しないと、装置の管路内や内視鏡が雑菌などに汚染されるおそれがあります。
- 装置を使用する場合は、エアーフィルターを必ず取り付けてください。エアーフィルターを取り付けずに装置を使用すると、装置や内視鏡のチャンネル内が雑菌などに汚染されるおそれがあります。

## セキュリティ

### 注意

本製品は医療施設のファイアーウォール内の安全なネットワークに接続してください。

## 第2章 装置の概要

### 2.1 装置 (ESR-110) の特徴

ESR-110は、当社指定の内視鏡および内視鏡関連製品を洗浄・消毒する装置です。この目的以外には使用できません。

適用可能な製品については、【A.7 適用内視鏡】を参照いただくか、当社または当社指定の業者に確認してください。

この装置の主な特徴を次に示します。

- 1 消毒に過酢酸製剤を用いることで、短時間で高水準の消毒が可能です。
- 2 使用前までに温調タイマーによって、消毒液を消毒液タンク内で20℃以上に温調できます。
- 3 蓋開閉ペダルで洗浄蓋を開閉できます。雑菌や汚れなどがついた手で、装置に触れることなく内視鏡をセッティングできるので、装置への汚染は軽減されます。
- 4 カラーディスプレイ搭載。装置の状態、装置の設定、洗浄消毒履歴、メッセージ表示などをわかりやすく表示します。
- 5 [標準] 以外に、7種類の洗浄プログラムを設定することができます。  
ただし、使用者ご自身が工程と工程時間を設定して使用される場合は、事前に設定時間や消毒液温度に対する洗浄消毒の効果を十分に確認して、使用者の責任で使用してください。
- 6 消毒液の調合時に消毒液ボトルを自動ですすぐため、ボトルからの臭気を軽減します。  
また、消毒液に触れることなく消毒液ボトルを交換できます。
- 7 「洗浄消毒履歴管理システム」を使用することで、洗浄機内に蓄積された洗浄消毒履歴情報をデータベースに保管し、履歴情報を閲覧することができます。
- 8 オプション品のRFIDリーダライタキットを使用することで、使用者と内視鏡の洗浄消毒履歴を管理することができます。
- 9 オプション品のプリンターを使用することで、使用者と内視鏡の洗浄消毒履歴情報を印刷することができます。
- 10 オプション品の洗浄開始フットスイッチを使用することで、雑菌や汚れなどがついた手で、装置に触れることなく洗浄プログラムを開始できるので、装置への汚染は軽減されます。
- 11 オプション品のコネクターハンガーを使用することで、洗浄槽への内視鏡のセッティングが容易に行えます。

## 2.2 装置の構成

装置本体、付属品、別売品およびオプション品を以下に示します。

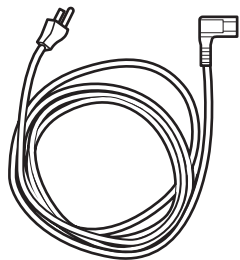
装置の購入・設置時に不足しているものや破損しているものがあつた場合は、当社指定の業者にご連絡ください。

### ●装置本体

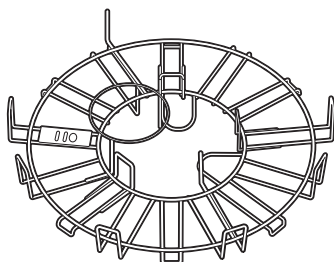
- ・内視鏡洗浄消毒機 ESR-110

### ●付属品

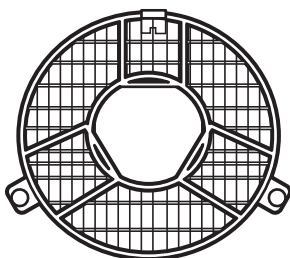
- ・電源コード



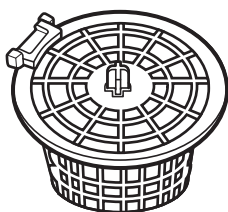
- ・保持網



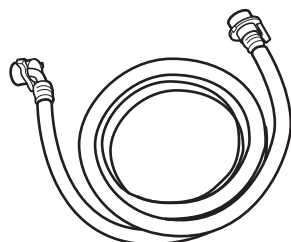
- ・押さえ網



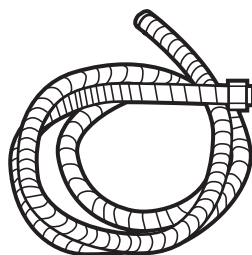
- ・小物洗浄容器



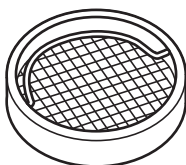
- ・給水ホース



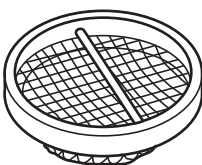
- ・排水ホース



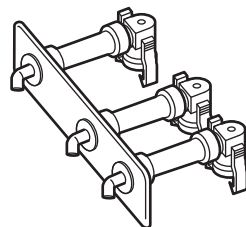
- ・循環口メッシュフィルター



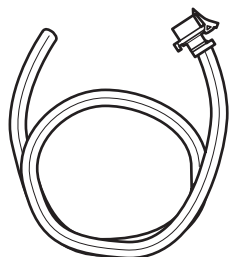
- ・排水口メッシュフィルター



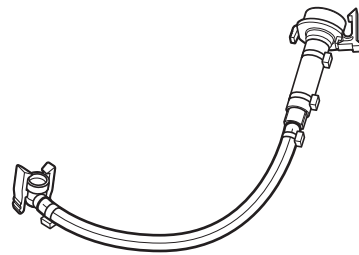
- ・詰まり検知治具



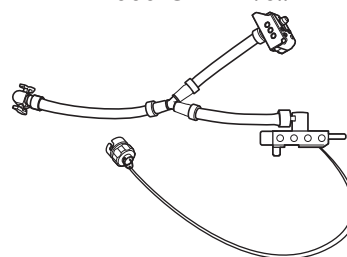
- ・消毒液回収ホース



- ・自己消毒ホース



- ・洗浄チューブ(送気送水/  
吸引、鉗子口)  
ESR-000-G7 AW /6#



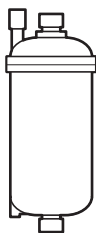
- ・漏水検知用チューブ  
AER TUBE G5 LEAK #



- ・予備コネクター用副送水  
チューブ  
ESR-000-LG WJ /6#



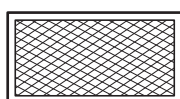
- 水フィルター※1  
AER WATER FILT #



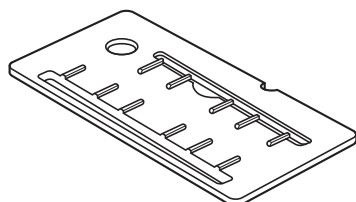
- エアフィルター※1  
AER AIR FILT #



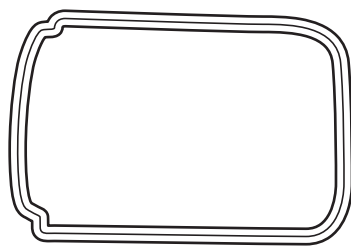
- 臭気フィルター※1 2個  
AER GAS FILT #



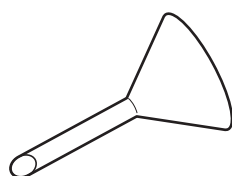
- 臭気フィルター中蓋



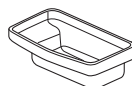
- 洗浄蓋パッキン



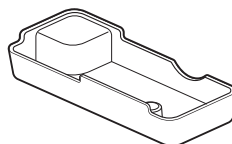
- ロート



- 消毒液受け皿



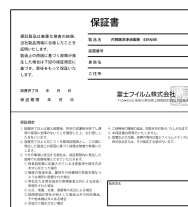
- 水受け皿



- 取扱説明書（本書）

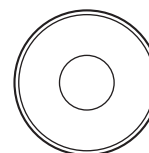


- 保証書（取扱説明書 巻末）



- CD-R

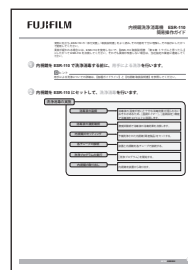
洗浄消毒履歴管理  
システムソフト



- 設置完了報告書



- 簡易操作ガイド



※1: 消耗品 (交換時は、別売になります。)

### ●別売品

- ・消毒液 (6セット入り) : エスサイド (ESCIDE、エスサイド消毒液 6%、750mL カセットボトル)
- ・洗浄液: エンドフラッシュ (ENDOFLUSH)
- ・アルコール: 日本薬局方消毒用エタノールまたは消毒用エタノール液 IP (製造販売元: 健栄製薬株式会社) またはエコ消エタ消毒液 (製造販売元: 吉田製薬株式会社)
- ・濃度判定用試験紙
- ・プリンターペーパー

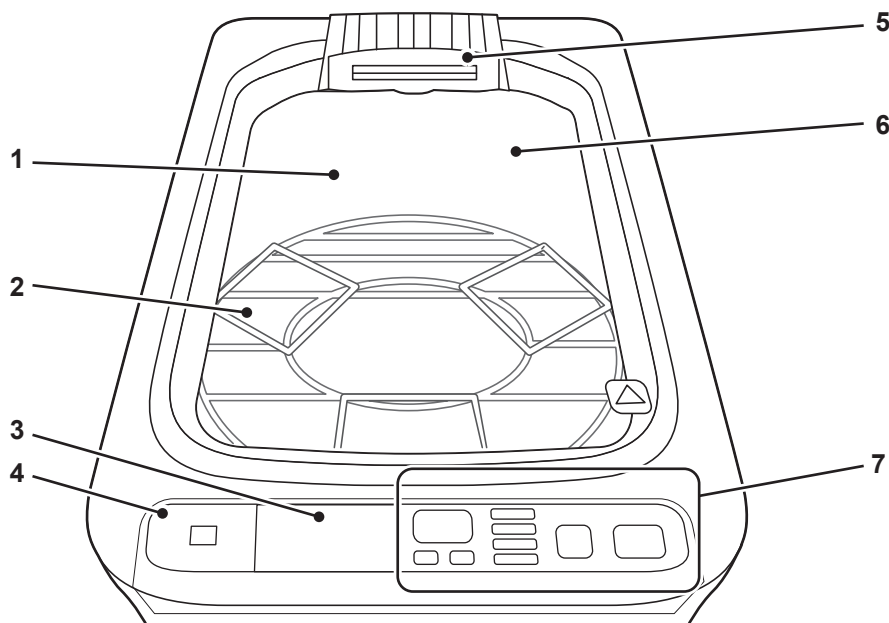
### ●オプション品

- ・RFIDリーダライタキット ESR-110-RW
- ・プリンターキット ESR-110-PR
- ・洗浄開始フットスイッチ AER FOOTSW #
- ・コネクタハンガー ESR-200-HG #
- ・転倒防止金具 AER FALL PREV #
- ・プレフィルターセット AER PRE FILT SET #
- ・スコープIDタグ AER IDTAG #
- ・IDシール AER IDSEAL #
- ・プレフィルターエレメント  
AER PRE FILT ELEMENT #
- ・洗浄チューブ (送気送水/吸引、鉗子口)  
ESR-200-G5 AW #
- ・予備コネクタ用チューブ AER TUBE G5 WJ #
- ・超音波内視鏡用洗浄チューブ  
ESR-000-G7 US /6#
- ・気管支鏡用洗浄チューブ ESR-000-AB /6#
- ・超音波気管支鏡用洗浄チューブ  
ESR-000-AB US
- ・気管支鏡用洗浄チューブ ESR-000-BR
- ・DB内視鏡/バルーン送気・副送水用洗浄チューブ  
ESR-000-DB WJ
- ・超音波診断用プローブ用洗浄チューブ  
ESR-000-SP

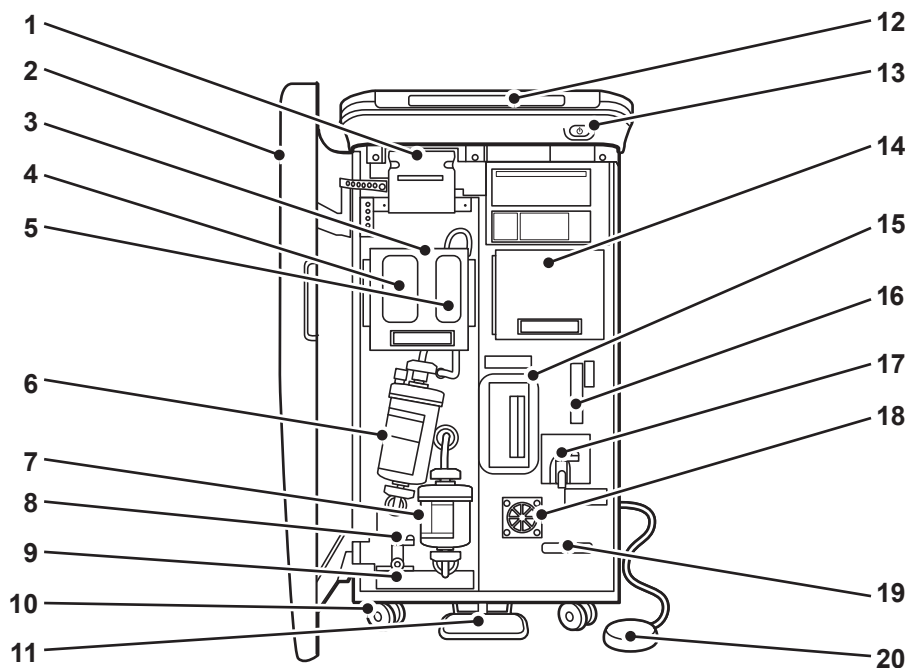
## 2.3 各部の名称と働き

装置の本体、操作パネルおよびディスプレイについて、各部の説明をします。  
また、操作時のディスプレイの構成やメッセージ画面の構成についても説明します。

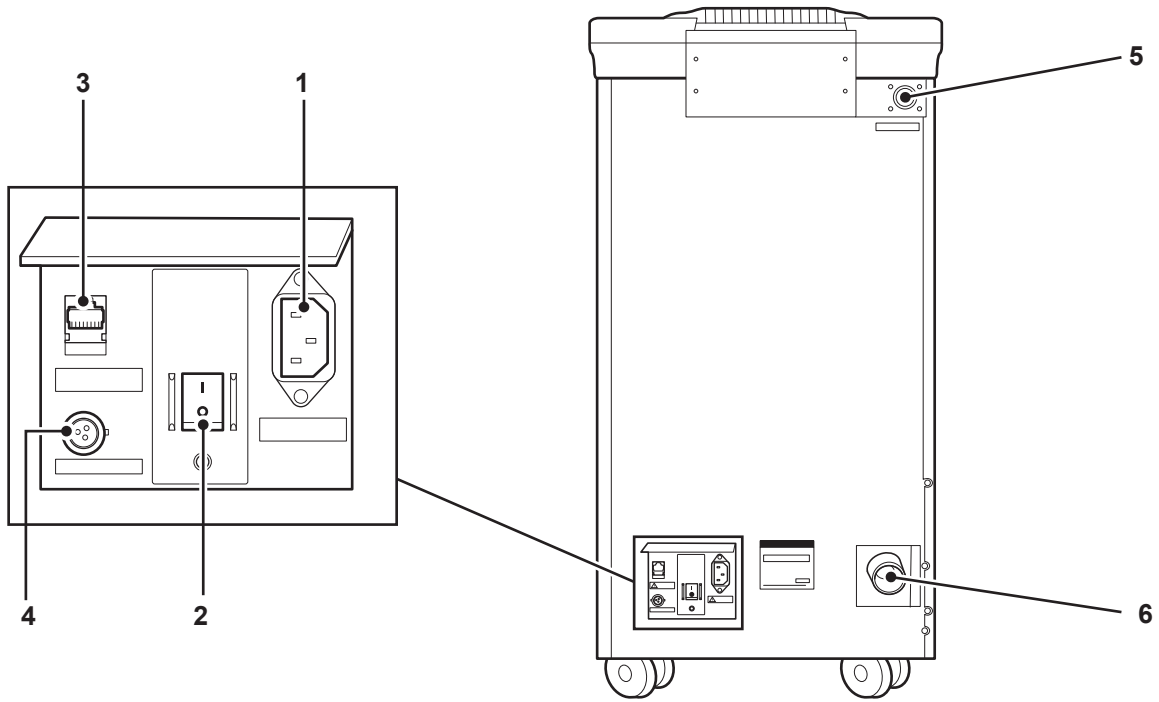
### 上部



名称	説明
1 洗浄蓋	洗浄消毒時の液とび、液漏れを防ぎます。蓋開閉ペダルにより開閉します。
2 押さえ網（洗浄蓋内側）	洗浄消毒時に内視鏡を液に浸漬させるための押さえ網です。
3 ディスプレイ	操作メッセージや装置の設定および状態などが表示されます。 ▶ 詳細は、2-11 ページ【ディスプレイ】をご覧ください。
4 RFID（オプション品）読み取り部	オプション品のRFIDリーダライタキット取り付け時に、RFIDの読み取り部が内蔵されます。 ▶ 詳細は、【O.1 RFIDリーダライタキットの使用方法】をご覧ください。
5 臭気フィルター（ケース）	消毒液の臭気を除去することができる、洗浄槽用のフィルターです。この装置には洗浄槽用と消毒液タンク用2箇所フィルターがあります。
6 洗浄槽	内視鏡をセッティングして、洗浄消毒を行います。 ▶ 詳細は、2-9 ページ【洗浄槽】をご覧ください。
7 操作パネル	装置の操作を行います。 ▶ 詳細は、2-10 ページ【操作パネル】をご覧ください。



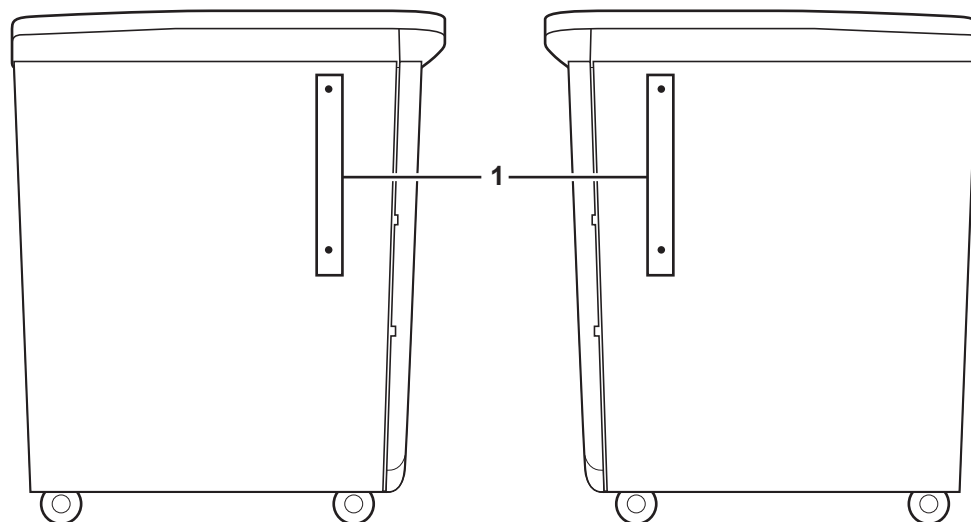
名称	説明
1 プリンター(オプション品)	洗浄消毒日時、洗浄者・取出者・スコープなどの洗浄消毒の情報を出力できます。 ▶詳細は、【0.2 プリンターの使用法】をご覧ください。
2 前面カバー	装置前面のカバーです。右側の取っ手を持ち、手前に開きます。
3 洗浄液/アルコールトレイ	洗浄液タンク、アルコールタンクが格納されています。
4 洗浄液インジケータ	洗浄液の残量を確認できます。
5 アルコールインジケータ	アルコールの残量を確認できます。
6 水フィルター	水道水中の汚れ、異物などを除去します。
7 エアフィルター	送気に使用する空気中の汚れ、異物などを除去します。
8 水抜きコック	装置の管路および水フィルター内の水を排出することができます。
9 水受け皿	水フィルターから垂れた水の受け皿です。
10 キャスター	装置の移動および高さの調整に使用するキャスターです。装置を移動および高さを調整するときは、当社指定の業者に連絡してください。
11 蓋開閉ペダル	洗浄蓋を開けることができます。開閉動作の途中で踏むと開閉を停止します。開閉動作の停止中に踏むと、洗浄蓋が開きます。また、洗浄消毒工程時はロックが掛かっています(ロックが掛かっているときは踏まないでください)。
12 LEDインジケータ	工程の進行状況をLEDで表示します。 ▶詳細は、2-12ページ【LEDインジケータ】をご覧ください。
13 電源スイッチ	装置の電源をON-OFFにするボタンです。装置を起動および終了するときに使用します。
14 消毒液ボトルトレイ	専用の消毒液ボトル(エスサイド)をセットすることができます。
15 臭気フィルター(ケース)	消毒液の臭気を除去することができる、消毒液タンク用のフィルターです。この装置には洗浄槽用と消毒液タンク用2箇所フィルターがあります。
16 消毒液インジケータ	消毒液の水位を確認できます。 消毒液残量ラベル MAX-MINの範囲が適量の目安です。
17 消毒液ドレーンコック	消毒液の点検用に、消毒液を少量採取することができます。また、消毒液排出時にタンクに残った少量の消毒液を排出することができます。
18 通気口	装置内部の通気口です。
19 消毒液受け皿	消毒液ドレーンコックから垂れた消毒液の受け皿です。
20 洗浄開始フットスイッチ(オプション品)	足踏みにより、装置に触れることなく洗浄プログラムを開始できます。 ▶詳細は、【0.3 洗浄開始フットスイッチの使用法】をご覧ください。



名称	説明
1 電源接続部	装置に電源を供給するための電源コードの接続部です。
2 漏電ブレーカー	漏電発生時に装置の電源を切るブレーカーです。
3 LAN 端子	装置と通信するためのLANケーブルを接続します。 10base-T/100base-TX インターフェース
4 洗 浄 開 始 フット スイッチ接続端子	洗浄開始フットスイッチ (オプション品) を接続します。
5 給水ホース接続口	水道水を供給するための給水ホースを接続します。接続部分にゴミなどの異物を除去するためのフィルターが取り付けられています。
6 排水ホース接続口	洗浄液、すすぎ水、消毒液などを排出するための排水ホースを接続します。

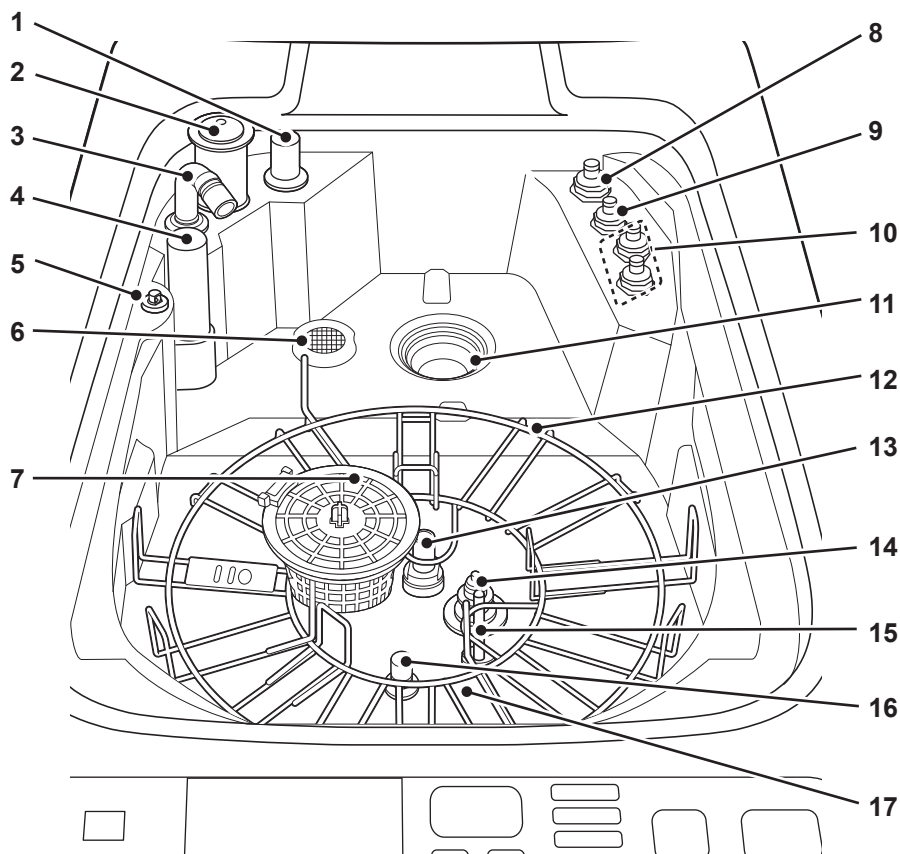
**注 意**

- LAN コネクタに電話線を接続しないでください。  
このコネクタの接続に適合するのは、RJ45 コネクタのLAN ケーブルのみです。
- 洗浄開始フットスイッチ接続端子に洗浄開始フットスイッチ以外を接続しないでください。



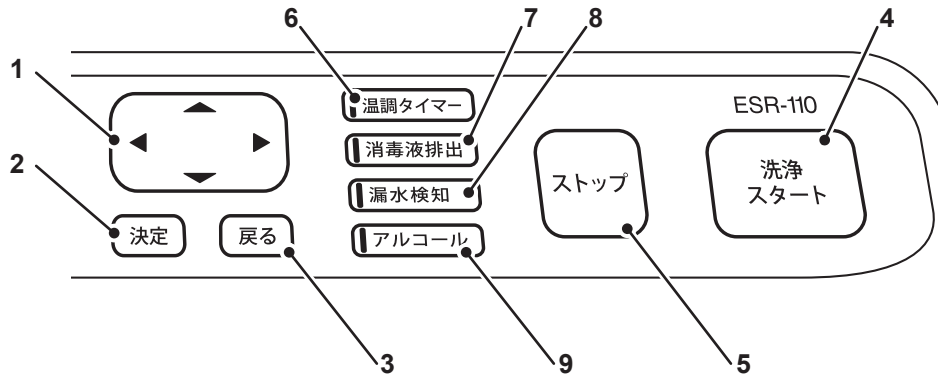
名称	説明
1 コネクターハンガー取り付け穴	装置の左右両側に、コネクターハンガー（オプション品）を取り付けます。 ▶ 詳細は、【O.4 コネクターハンガーの使用方法】をご覧ください。

## 洗浄槽



名称	説明
1 給水・循環ノズル	洗浄槽に水道水および循環口から吸引した液を供給するノズルです。
2 フロートスイッチ	洗浄槽から液があふれるのを防止します。
3 消毒液ノズル	洗浄槽に消毒液を供給するノズルです。
4 液面センサー	洗浄槽内の液の水位をはかるセンサーです。
5 洗浄液ノズル	洗浄槽に洗浄液を供給するノズルです。
6 循環口	洗浄槽内の液を循環するための吸引口です。ゴミなどの異物を除去するための循環口カバーと循環口メッシュフィルターが取り付けられています。
7 小物洗浄容器	内視鏡のボタンなど、小物類を収容するための容器です。
8 予備コネクタ (グリーン)	予備コネクタ用チューブを接続するコネクタです。
9 漏水検知用コネク ター(グレー)	内視鏡にエアを送る漏水検知用チューブを接続するコネクタです。
10 送気送水/吸引用・ 鉗子口用コネク ター(ブルー)	洗浄チューブを接続するコネクタです。
11 排水口	洗浄槽内の液を排出するための排水口です。ゴミなどの異物を除去するための排水口メッシュフィルターが取り付けられています。
12 保持網	内視鏡をセッティングするための網です。
13 天面洗浄ノズル	洗浄蓋に向けて液を噴出するノズルです。
14 自己消毒用コネク ター	自己消毒ホースを接続するコネクタです。
15 温度センサー	消毒液の温度を計測するセンサーです。
16 小物洗浄ノズル	小物洗浄容器に向けて液を噴出するノズルです。
17 超音波振動板	超音波振動子が取り付けられています。

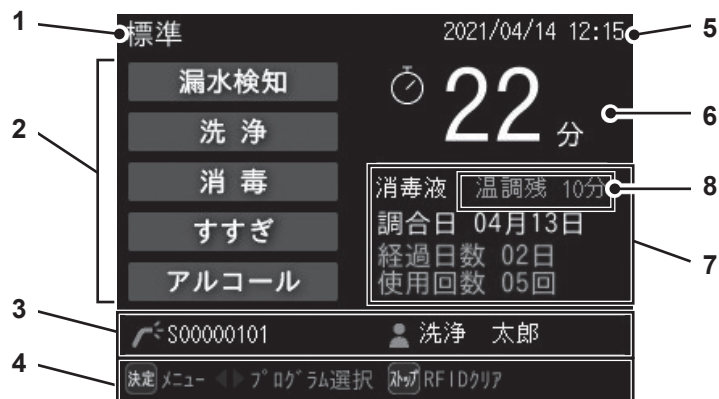
## 操作パネル



名称	説明
1 ▲▼◀▶ボタン	メニューの選択に使用するボタンです。
2 決定ボタン	メニューの決定に使用するボタンです。
3 戻るボタン	メニューの変更のキャンセルおよび前の画面に戻るときに使用するボタンです。
4 洗淨スタートボタン	洗淨プログラムを開始します。
5 ストップボタン	工程を中止させます。
6 温調タイマーボタン	温調タイマーがセットできます。詳細は【8.18.1 温調タイマー】をご覧ください。
7 消毒液排出ボタン	消毒液の排出ができます。詳細は【7.1.5 消毒液の交換】の「消毒液の排出」をご覧ください。
8 漏水検知ボタン	漏水検知ができます。詳細は【8.18.2 漏水検知(単独工程)】をご覧ください。
9 アルコールボタン	アルコールフラッシュができます。詳細は【8.18.3 アルコール(単独工程)】をご覧ください。

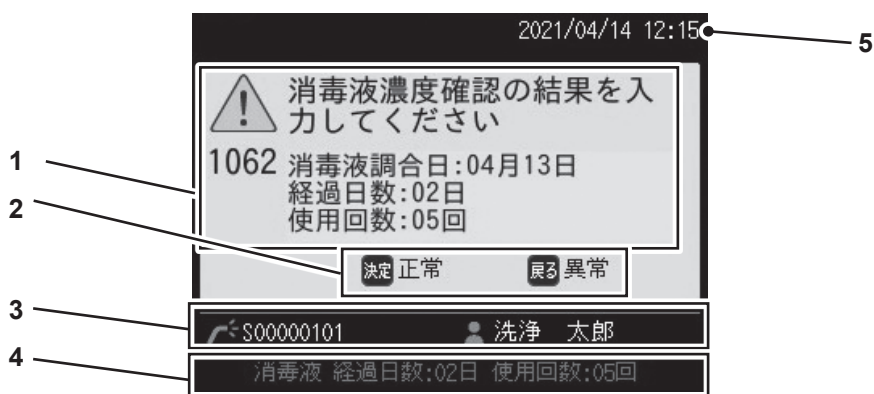
# ディスプレイ

## ●“メイン画面”



名称	説明
1 洗浄プログラム表示部	選択している洗浄プログラムを表示します。
2 プログラム内容表示部	選択している洗浄プログラムの内容を表示します。
3 スコープ/使用者ID表示部	スコープIDと使用者情報を表示します。
4 操作ガイド表示部	装置の操作についてのガイドを表示します。 <ul style="list-style-type: none"> <li>・ 決定ボタンを押すとメニュー画面が表示されます。</li> <li>・ ◀または▶を押すと洗浄プログラムを切り替えられます。</li> <li>・ ストップボタンを押すとRFIDで入力した情報が消去されます。</li> </ul>
5 日時表示部	現在の日時を表示します。 定期点検時期になるとスパナマーク(🔧)を表示します。 詳細は、【4.2.8 電源の投入・点検】をご覧ください。
6 時間表示部	選択している洗浄プログラムの想定所要時間を表示します。 洗浄プログラム実行中は想定残り時間を表示します。
7 消毒液情報表示部	消毒液の調合日、経過日数、使用回数を表示します。
8 消毒液温調残時間表示部	消毒液の温調終了までの予想時間を表示します。 消毒液の温調が終了すると温調残時間の表示が消えます。

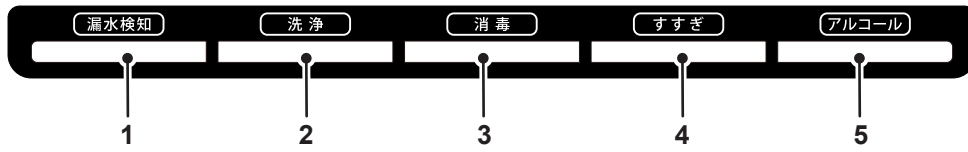
## ●“メッセージ画面”



名称	説明
1 メッセージ表示部	確認やエラーなどのメッセージを表示します。左側の4桁の数字はコード番号です。
2 確認選択表示部	次の動作に移るときなど、使用者への確認選択内容を表示します。
3 スコープ/使用者ID表示部	スコープIDと使用者情報を表示します。
4 消毒液情報表示部	消毒液の経過日数、使用回数を表示します。
5 日時表示部	現在の日時を表示します。

## LEDインジケータ

装置前面に配置された5つのLEDにより、装置の稼働状態を表示して、離れた位置からでも装置の稼働状態を確認することができます。



名称	説明
1 漏水検知	漏水検知工程を選択または実行中または完了時にLEDが発光します。
2 洗浄工程	洗浄工程を選択または実行中または完了時にLEDが発光します。
3 消毒工程	消毒工程を選択または実行中または完了時にLEDが発光します。
4 すすぎ	すすぎ工程を選択または実行中または完了時にLEDが発光します。
5 アルコール	アルコールフラッシュ工程を選択または実行中または完了時にLEDが発光します。

### ●LEDインジケータの点灯パターン

漏水検知、洗浄、消毒、すすぎ、アルコールフラッシュの5つの工程に対応したLEDが以下のパターンで点灯・点滅します。

1. 選択されたプログラムで実行される各工程に対応したLEDが白色に点灯します。

(例) 漏水検知、洗浄、消毒、すすぎを実行する場合



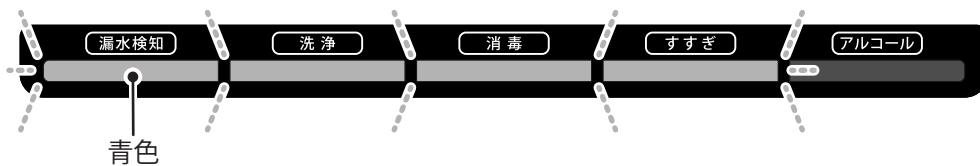
2. 実行完了した工程は青色に点灯します。実行中の工程は白色/青色のホタル点灯\*します。

\* 白色/青色のホタル点灯とは、白色→青色→白色とゆっくりしたテンポで色が変わる点灯方式です。

(例) 漏水検知工程が完了し、洗浄工程を実行中の場合



3. 全工程が完了すると、すべてのLEDが青色に点滅して、洗浄プログラムの完了をお知らせします。



・ エラー/ワーニングが発生した場合は、すべてのLEDがオレンジ色で点滅して、異常をお知らせします。ディスプレイに表示されたエラーメッセージの内容にしたがって対処してください。



# 第3章 設置条件

## ⚠ 警告

本装置の設置や移設は、当社または当社の指定した業者が行います。指定業者以外の作業に起因する故障・損傷につきましては当社では責任を負いかねますのでご了承ください。

## 3.1 設置条件

設置に必要な主な条件を下表にしています。  
詳細は「参照先」に記載されている内容を参照ください。

項目	データ	参照先
設置場所		—
装置質量	93kg (乾燥状態) 138kg (液填状態)	①付録A 主な仕様 A.1 仕様 システム仕様 (23) 質量
設置面積	W503 × D1140 × H1490 (mm) (標準構成時)	①付録A 主な仕様 A.1 仕様 システム仕様 (20) 設置面積 (mm) システム仕様 (21) 設置時の最低 スペース (標準)
動作環境		—
湿温度	温度: +10℃ ~ +40℃ 湿度: 10% RH ~ 85%RH (結露なきこと)	①付録A 主な仕様 A.1 仕様 環境条件 (1) 動作時 (2) 保管時
気圧	70kPa ~ 106kPa	①付録A 主な仕様 A.1 仕様 環境条件 (1) 動作時 (2) 保管時
換気	室内圧を等圧 換気回数: 6回/時 外気量: 2回/時	①第1章 安全にご使用いただくために 1.2 安全性 換気に関する注意事項
電気		—
入力電圧	AC100V	①付録A 主な仕様 A.1 仕様 電源条件
定格電流	7A	①付録A 主な仕様 A.1 仕様 電源条件
周波数	50/60Hz	①付録A 主な仕様 A.1 仕様 電源条件
電圧変動	± 10%	①付録A 主な仕様 A.1 仕様 電源条件
給水・水質		—
水道水	給水量: 17L/min 以上 水圧 : 0.1 ~ 0.5MPa ※ 給水量が少ない場合、工程時 間が長くなる。 水温 : 5 ~ 30℃	①第1章 安全にご使用いただくために 1.6 取り扱い上および一般的な注意事項について 給水・水質
水質	純水、逆浸透膜浄水 (R.O水)、軟水は使用 不可	①第1章 安全にご使用いただくために 1.6 取り扱い上および一般的な注意事項について 給水・水質
蛇口	形状 : 丸型水栓 吐出部外径: φ 14 ~ 23 mm 吐出部長さ: 10 mm以上	—
排水		—
床排水設備	排水容量 : 80L/min 以上 排水口高さ: 本装置を設置する床面から 400 mm以下	—

その他			<ul style="list-style-type: none"> <li>① 医用電気機器の使用上の注意事項</li> <li>① 第1章 安全にご使用いただくために <ul style="list-style-type: none"> <li>1.2 安全性 設置に関する注意</li> <li>1.6 取り扱い上および一般的な注意事項について</li> </ul> </li> </ul>
-----	--	--	--

### 3

#### 設置条件

# 第4章 使用前に行う点検

## 警告

- 装置を使用する前には、必ず以下に示す点検と準備を行ってください。また、装置と組み合わせて使用する関連機器などについても、それらの「取扱説明書」や「添付文書」にしたがって、点検と準備を行ってください。
- 装置の異常が疑われる場合は使用しないで、【第7章 トラブルと思ったら】にしたがって対処してください。それでも異常が疑われる場合は、当社指定の業者に連絡してください。異常が疑われる装置を使用すると、正常に機能しないだけでなく、感染、感電、水漏れや火災などの発生につながるおそれがあります。

## 4.1 点検と準備の種類

装置を使用するために必要な点検と準備内容を実施するタイミング別に示します。  
以下の点検と準備は必ず行ってください。

点検と準備の方法についての詳細は、📍 参照先を参照してください。

■装置起動(電源ON)時の点検と準備 (1日1回)		
点検・準備項目	内容	参照先
ホースの点検	給水・排水ホースの折れ、曲がり、ヒビを確認します。	📍4.2.1
水漏れ点検	水道水栓を開け、水漏れを確認します。	📍4.2.2
コネクターの点検	装置および洗浄槽内のコネクターの異常を点検します。	📍4.2.3
チューブの点検	洗浄チューブ、漏水検知用チューブなどの異常を点検します。	📍4.2.4
液面センサーの点検	正確な水位が感知できるように液面センサーを点検します。	📍4.2.5
アルコールの準備	装置外で保管していたアルコールを装置にセットします。	📍4.2.6
循環口・排水口メッシュフィルターの点検	洗浄槽の循環・排水の妨げとなるメッシュフィルターの異物を点検します。	📍4.2.7
電源投入の点検	装置の起動を確認します。	📍4.2.8
日常点検	装置の動作および管路に詰まりがないこと点検します。	📍4.2.9

■洗浄消毒前の点検と準備 (洗浄消毒毎)		
点検・準備項目	内容	参照先
洗浄蓋と洗浄槽の点検	洗浄蓋の開閉動作や洗浄槽内の保持網の位置を確認します。	📍4.3.1
洗浄液の点検と補充	洗浄液の量を点検し、少ない場合は補充します。	📍4.3.2
アルコールの点検と補充	アルコールの量を点検して、少ない場合は補充します。	📍4.3.3
消毒液の点検	濃度判定用試験紙で消毒液の消毒効果を点検します。	📍4.3.4

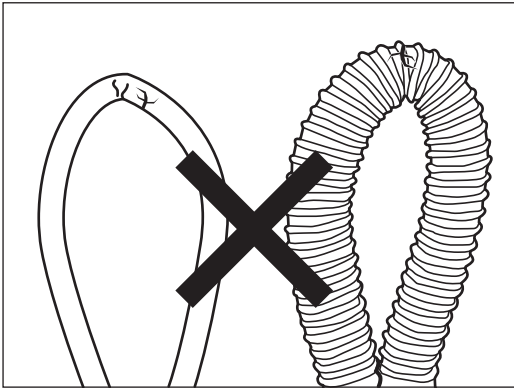
## 4.2 1日1回使用前に行う点検と準備

装置の使用をはじめるときに行う点検と準備について示します。以下の点検と準備は、装置起動時に必ず行ってください。

### 4.2.1 給水ホース、排水ホースの点検

給水ホースと排水ホースに座屈やヒビがないか確認します。

- 1 給水ホース・排水ホースに座屈やヒビがないことを確認します。



- 2 座屈がある場合は、ホースの抜け、引っ張りに注意して、座屈をなくします。ヒビがある場合は、ホースを交換します。

#### 注意

装置の移動やホースの交換が必要な場合は、当社指定の業者に連絡してください。

## 4.2.2 水漏れ点検

給水ホースや排水ホースの接続部を含む装置からの水漏れがないことを確認します。

### 警告

装置から水が漏れている状態で使用を続けしないでください。感電するおそれがあります。

**1** 水道水栓をゆっくり開けます。

**2** 給水ホースの接続部(水栓側・装置側)から水漏れがないことを確認します。

#### ヒント

装置側の給水ホース取り付け部に水漏れがある場合は、【7.2.1 給水口フィルターの点検と清掃】の手順で、給水ホースを接続し直してください。

**3** 排水ホースの接続部から水漏れがないことを確認します。

#### ヒント

水漏れがある場合には、当社指定の業者に連絡してください。

**4** 前面カバーを開けて、水フィルターのコネクター接続部から水が漏れていないことを確認します。

#### ヒント

水漏れがある場合は、【7.1.2 水フィルターの交換】を参照し、水フィルターの取り付けを再度実施します。

**5** 装置内部や装置設置床面に水漏れがないことを確認します。

#### ヒント

水漏れがある場合には、当社指定の業者に連絡してください。

**6** 前面カバーを閉じます。その他の部分に水漏れがある場合には、当社指定の業者に連絡してください。

## 4.2.3 各コネクターの点検

使用の繰り返しや使用期間の経過とともに、コネクタ一部は劣化します。洗浄槽内のコネクタおよびOリングを点検します。

### 警告

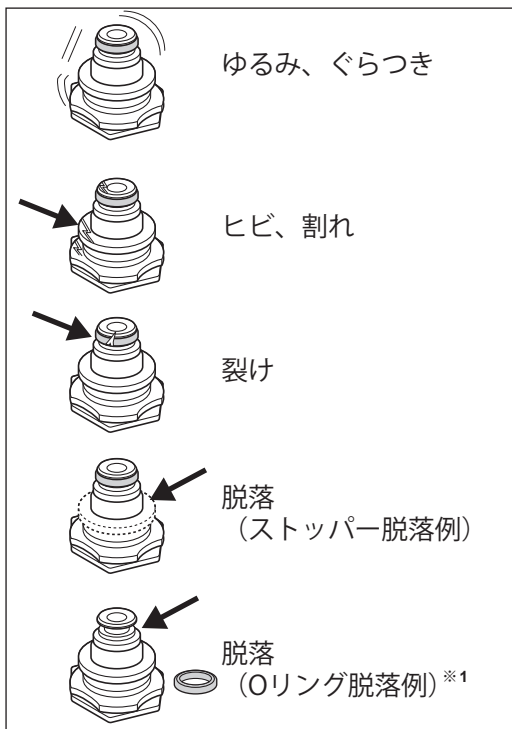
- ゆるみ、ぐらつき、ヒビ、割れ、裂け、ストッパーやOリングなどの脱落など、異常が認められた状態の洗浄槽内コネクタで、洗浄消毒や漏水検知を実行しないでください。液やエア漏れにより洗浄消毒が不十分になるおそれや、装置周辺の機器や設備に損害を与えるおそれがあります。
- 各コネクタは異常が認められた状態で、使用しないでください。液やエア漏れにより洗浄消毒が不十分になるおそれや、装置周辺の機器や設備に損害を与えるおそれがあります。
- 各コネクタにチューブなどを接続するときは、「カチッ」と音がするまで確実に差し込んでください。また、接続後に軽く引っ張り、抜けないことを確認してください。チューブの接続に不具合があったり、正しく接続されていないと、消毒液や洗浄液を正しく供給できず、洗浄消毒が不十分になるおそれがあります。

下記コネクタにゆるみ、ぐらつき、またはヒビ、割れ、裂け、脱落(ストッパー、Oリング)<sup>※1</sup>など破損がないか確認します。

- 送気送水/吸引用・鉗子口用コネクタ
- 予備コネクタ
- 漏水検知用コネクタ
- 自己消毒用コネクタ<sup>※1</sup>

▶【2.3 各部の名称と働き】の「洗浄槽」を参照。

### 【異常例】



異常が認められた場合は、当社指定の業者に連絡してください。

### ヒント

コネクタへのチューブなどの取り付けが固い、または重い場合は、コネクタのOリング部<sup>※1</sup>に清潔な水や消毒用エタノールをつけて差し込みを行うとスムーズに取り付けられます。

※1:自己消毒用コネクタにはOリングが取り付けられていません(Oリングがなくても異常ではありません)。

## 4.2.4 洗浄チューブ、漏水検知用チューブの点検

使用の繰り返しや使用期間の経過とともに、コネクタ部は劣化します。洗浄および漏水検知用チューブを点検します。

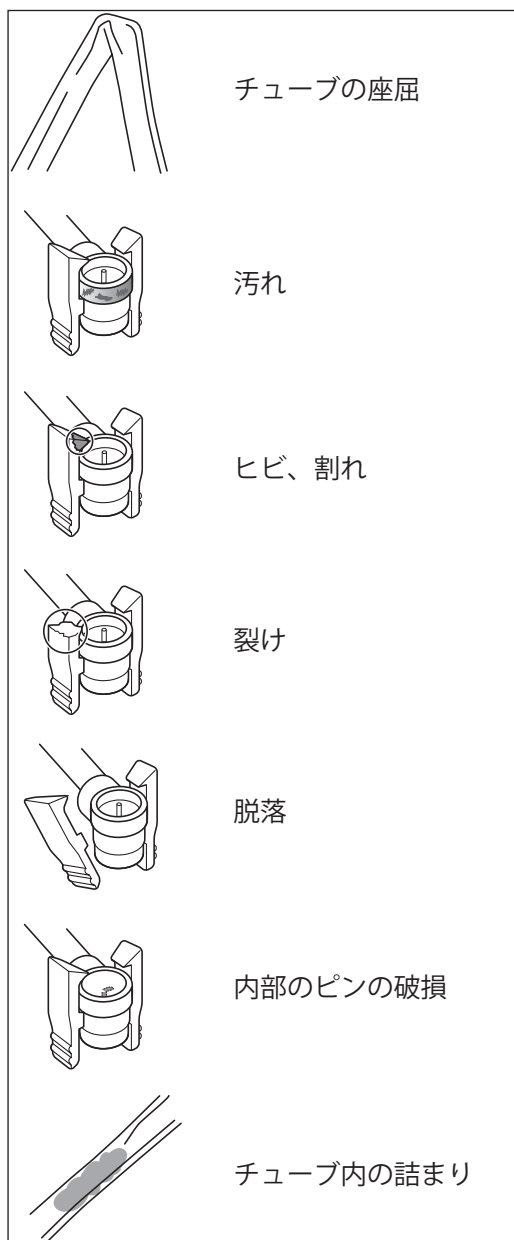
### 警告

- チューブは、コネクタ内部のピンの破損など、異常が認められた状態で使用しないでください。洗浄消毒効果が得られなかったり、内視鏡が故障するおそれがあります。また、チューブが折れ曲がっていると、洗浄液・消毒液やエアーを内視鏡に適切に供給することができず、洗浄消毒や漏水検知が不十分になるおそれがあります。
- 各チューブのコネクタのロック部が劣化すると、接続が外れやすくなります。洗浄槽内コネクタに各チューブを接続するときは、「カチッ」と音がするまで確実に押し込んでください。また、接続後に軽く引っ張り、抜けないことを確認してください。各チューブの取り付け方が不完全だと、洗浄液・消毒液やエアーを内視鏡に適切に供給することができず、洗浄消毒や漏水検知が不十分になるおそれがあります。

### 1 各チューブの、チューブおよびコネクタに下図のような異常がないか確認します。

異常が認められたチューブは使用しないで、新品と交換してください。

#### 【異常例】

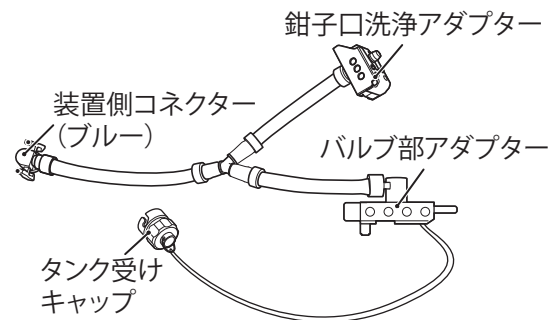


### 2 内視鏡に接続する側のアダプターに異常がないか確認します。

各チューブ製品の取扱説明書を参照してください。

#### 【製品例】

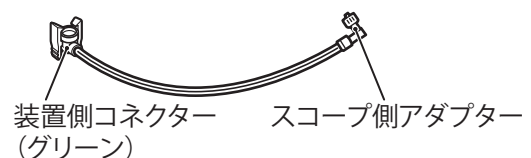
- 洗浄チューブ (送気送水／吸引、鉗子口)  
ESR-000-G7 AW /6#



- 漏水検知用チューブ AER TUBE G5 LEAK #




- 予備コネクタ用副送水チューブ  
ESR-000-LG WJ /6#



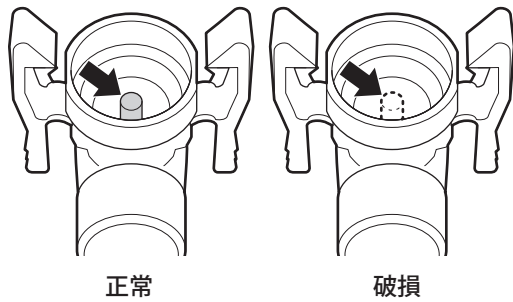
異常が認められたチューブは使用しないで、新品のチューブと交換してください。

**3** 洗浄チューブの装置側コネクタ内部のピンが破損していないかを点検します。

洗浄チューブ（ブルー）、および、予備コネクタ用チューブ（グリーン）の装置側コネクタを2個以上並べます。装置側コネクタを斜め方向から目視して内部のピンの長さを比較します。

 ヒント

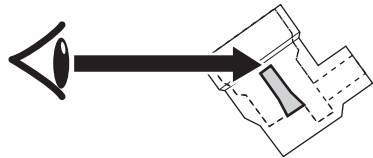
洗浄チューブ（ブルー）と予備コネクタ用チューブ（グリーン）のピンの長さは同じですので一緒に確認します。



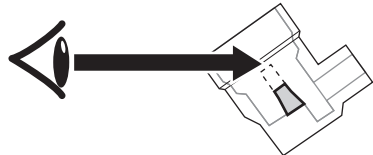
**注意**

正常の場合は斜めから見たときにピンが見えますが、破損している場合は斜めからみるとピンが見えなくなっています。

正常

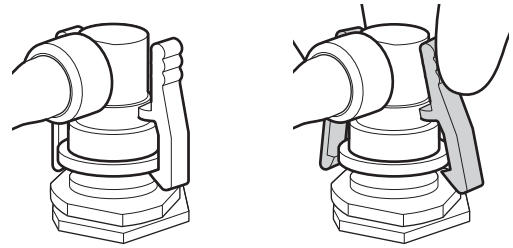


破損

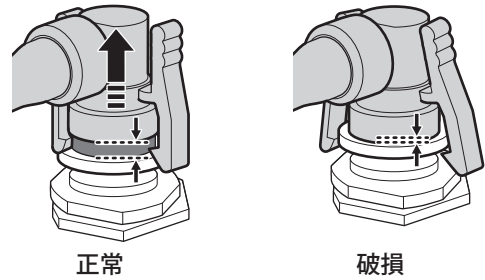



**4** 洗浄機に取り付けて洗浄チューブの装置側コネクタ内部のピンが破損していないかを確認します。

洗浄機に取り付けた洗浄チューブをつまんでロックを解除します。



洗浄チューブ（ブルー）、および、予備コネクタ用チューブ（グリーン）を洗浄機に取り付けて、装置側コネクタのロックを解除したときの押し戻し力を確認します。



 ヒント

正常の場合は上方向に押し戻されて装置側コネクタが飛び出しますが、破損している場合は上方向に押し戻されず装置側コネクタが飛び出しません。

## 4.2.5 液面センサーの点検

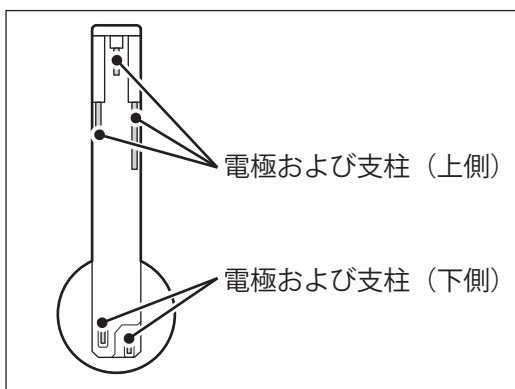
液面センサーに汚れや異物が付着していると、正常な水位を感知できなくなるため、液面センサーの点検を行います。

### 注意

液面センサーカバーは確実に取り付けること。液面センサーカバーを正しく取り付けないと、洗浄槽内の水位を正しく検知することができなくなるおそれがあります。

### 1 液面センサーの電極および支柱に汚れや異物が付着していないことを確認してください。

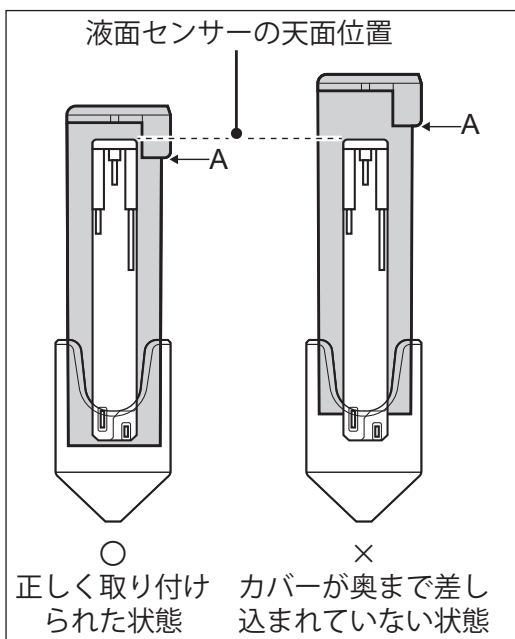
汚れや異物の付着がある場合は、【6.2 付属品類のお手入れ 液面センサー】の手順にしたがって清掃を行ってください。



### 2 液面センサーカバー（上）が奥まで差し込まれているか確認してください。

#### ☀ ヒント

下図のように、液面センサーカバー（上）のAの位置が、液面センサーの天面位置より下側に配置されることを確認してください。



## 4.2.6 アルコールタンクの準備

アルコールタンクを装置にセットします。

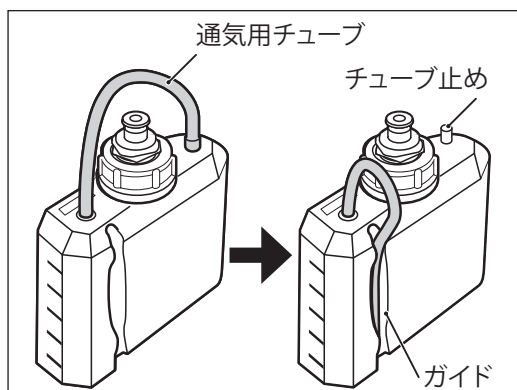
この装置で使用するアルコールについては、

▶【1.2 安全性】の「アルコールに関する注意事項」を参照してください。

### ⚠ 警告

- アルコールが装置内にこぼれた場合は、アルコールをふき取ってから装置を使用してください。火災の原因になるおそれがあります。
- アルコールが注入されている状態で、アルコールタンクを倒さないでください。アルコールが漏れ出すおそれがあります。

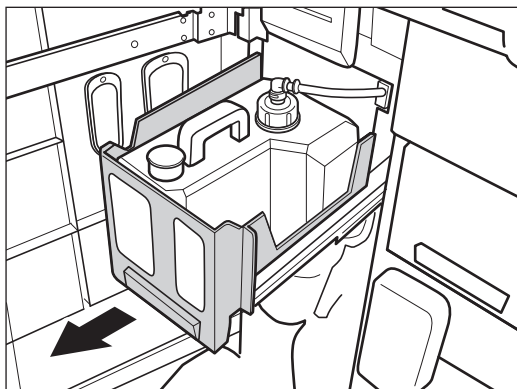
**1** アルコールタンクの通気用チューブをチューブ止めから取り外して、ガイドに取り付けます。



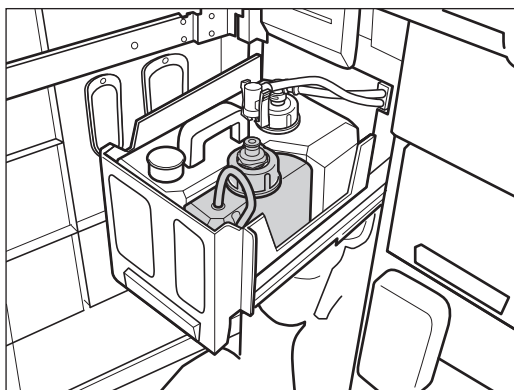
### ☀ ヒント

- ▶ アルコールの量が少なかった場合の注入方法については、【4.3.3 アルコールの点検と補充】の「アルコールの補充」を参照してください。

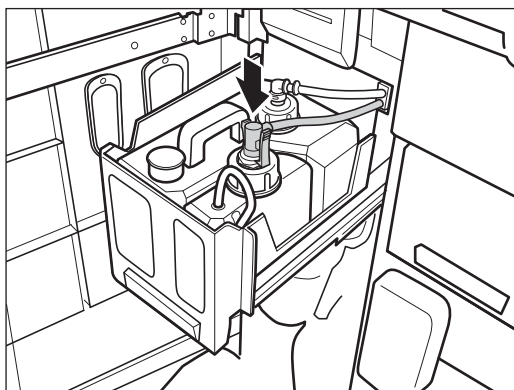
**2** 前面カバーを開けて、洗浄液/アルコールトレイを引き出します。



**3** アルコールタンクを洗浄液/アルコールトレイに設置します。



**4** チューブをキャップに取り付けます。



**5** 洗浄液/アルコールトレイを閉めて、前面カバーを閉めます。

## 4.2.7 循環口・排水口メッシュフィルターの点検

メッシュフィルターに目詰まりがないか点検します。目詰まりがある場合は、清掃します。

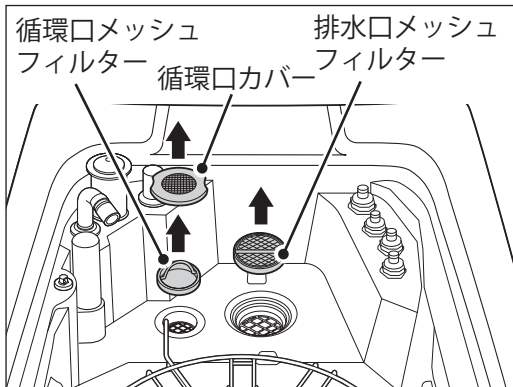
### 警告

- メッシュフィルターが取り外された状態や、ゴミなどの異物で目詰まりした状態で、装置を使用しないでください。内視鏡のチャンネル内および装置管路内に異物が詰まり、内視鏡および装置が正常に動作しなくなるおそれや、感染につながるおそれがあります。
- メッシュフィルターからゴミなどの異物を取り除いてください。目詰まりがあると、装置の故障の原因となったり、内視鏡の洗浄消毒が不十分になるおそれがあります。

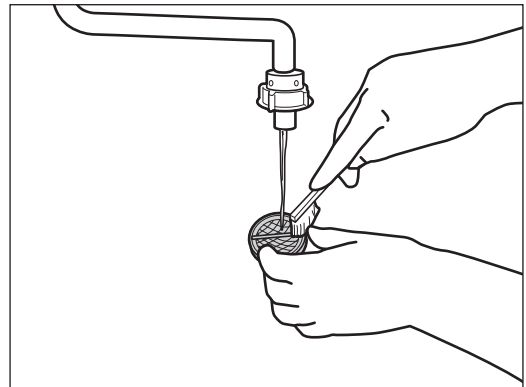
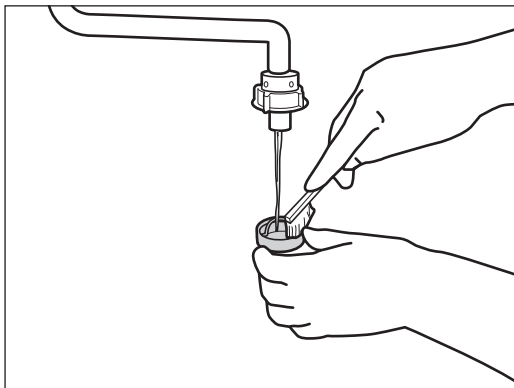
### 注意

- 清掃時にブラシの毛などを網目にはさまないように注意してください。フィルターとしての効果が不十分になるおそれがあります。
- メッシュフィルターに落下などの衝撃を与えた場合には、網目などに形状の変形がないか確認してください。フィルターとしての効果が不十分になるおそれがあります。

- 1** 洗浄槽内の循環口カバー、循環口メッシュフィルターおよび排水口メッシュフィルターを取り外します。

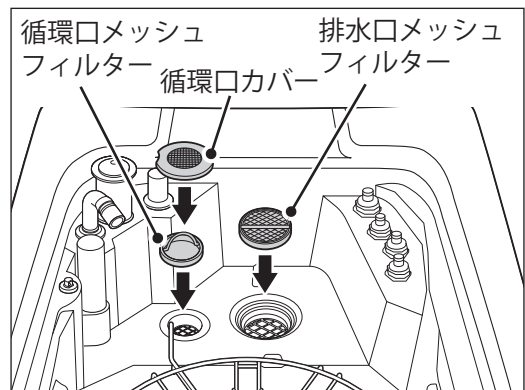


- 2** 循環口カバー、循環口メッシュフィルターおよび排水口メッシュフィルターに、ゴミなどの異物が付着していないか確認します。異物の付着がある場合は、ブラシなどを使用して、流水下で洗浄します。



- 3** 各メッシュフィルターと循環口カバーを洗浄槽内に取り付けます。

メッシュフィルターの取り付け向きに注意してください。



### 注意

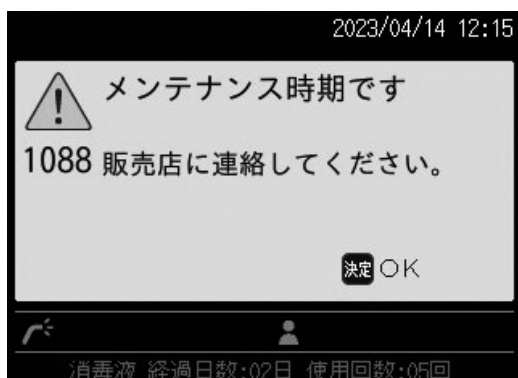
メッシュフィルターは取っ手を上にして取り付けてください。逆に付けると、装置の故障の原因となるおそれがあります。

## 4.2.8 電源の投入・点検

電源の投入および点検をします。電源プラグの接続作業から実施する場合は、【9.3 装置の電源が入らない】の手順に従って作業を行ってください。

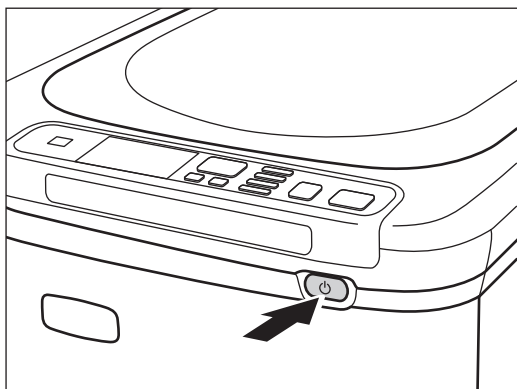
### 注意

- 電源を投入したとき、メンテナンス時期メッセージが表示された場合、またはメイン画面日時表示部にスパナマーク (🔧) が表示された場合、メンテナンスが必要です。必ず当社指定の業者まで連絡してください。詳細は、【7.7 サービスマンによる定期点検】を参照してください。



- 装置を再起動する場合は、電源スイッチをOFFにした後、5秒以上待ってから電源を再投入してください。5秒未満で再起動を行うと装置が正常に作動しない、または、故障するおそれがあります。

### 1 電源スイッチを押して、電源をONにします。



[起動画面]



### 2 メイン画面が表示されるまで待ちます。

電源をONにしてから約40秒で“起動画面”から“メイン画面”に切り替わります。

[メイン画面]



### ヒント

- 電源をONにしても、メイン画面が表示されない場合、電源スイッチを押して電源をOFFにして【9.3 装置の電源が入らない】の手順に従って対処してください。  
その後電源スイッチを押して、電源をONにして、メイン画面が表示されるまで待ちます。  
それでも解決しない場合は、電源をOFFにして、当社指定の業者に連絡してください。
- メイン画面にエラーメッセージが表示されている場合、記載の指示に従って対処してください。  
解決できない場合は【9.5 エラーメッセージが表示される】を参照してください。それでも対処できない場合は、当社指定の業者に連絡してください。

## 4.2.9 日常点検

装置の動作と管路の詰まりを点検します。

### ⚠ 警告

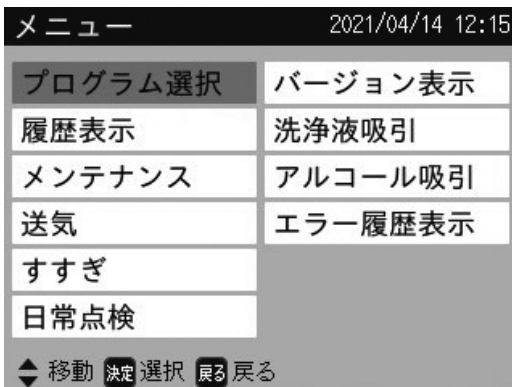
以下の手順にしたがい、装置の送気・送水動作を確認してください。装置内のポンプが故障したり、管路が詰まるなどの不具合が発生すると、内視鏡の洗浄消毒が不十分になるおそれがあります。

- 1 電源がONされている状態で蓋開閉ペダルを踏み、洗浄蓋の開閉ができることを確認します。

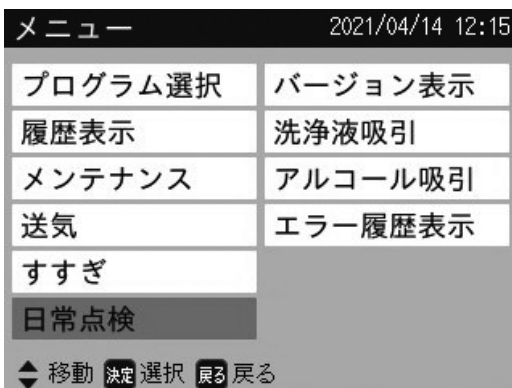
- 2 “メイン画面”で、[決定] ボタンを押します。



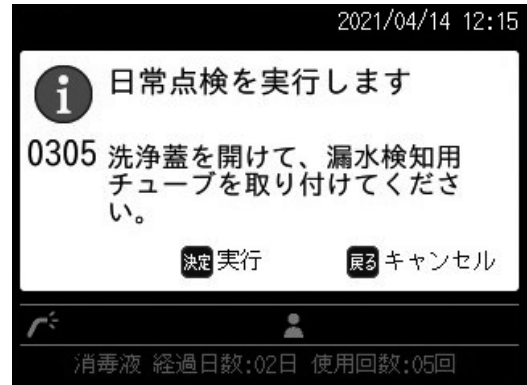
“メニュー画面”が表示されます。



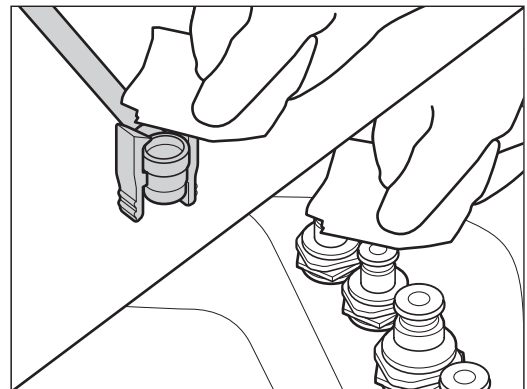
- 3 ▲▼ボタンを押して[日常点検]を選択して、[決定]ボタンを押します。



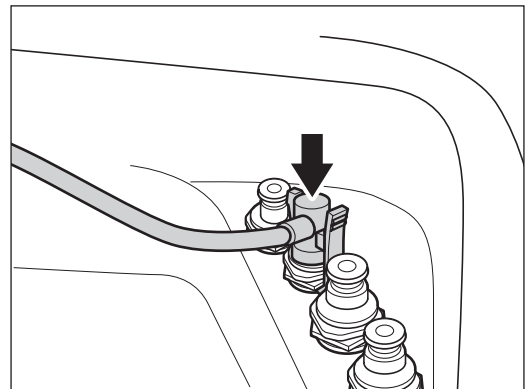
日常点検の確認メッセージ画面が表示されます。



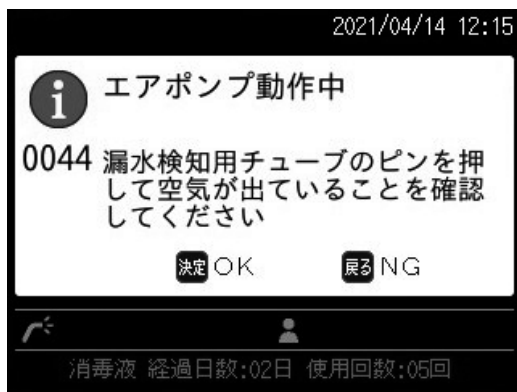
- 4 漏水検知用チューブのコネクター部（グレー）の水を拭き取ります。洗浄蓋を開けて、漏水検知用コネクター（グレー）の水を拭き取ります。



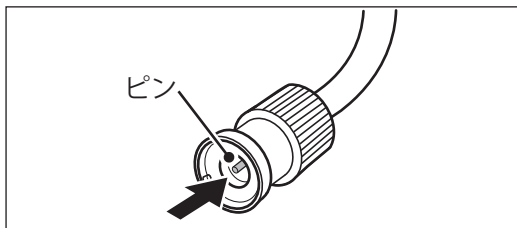
- 5 漏水検知用チューブのコネクター（グレー）を洗浄槽の漏水検知用コネクター（グレー）に取り付けます。



- 6** [決定] ボタンを押します。  
エアポンプ確認メッセージが表示されます。

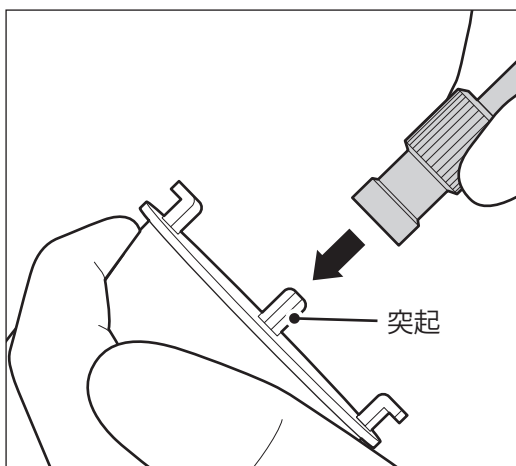


- 7** 漏水検知用チューブのピンを押して、空気が出ていることを確認して、[決定] ボタンを押します。



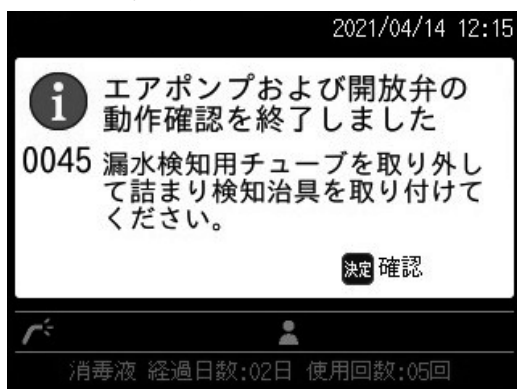
**ヒント**

- 小物洗浄容器の突起を利用して、漏水検知用チューブのピンを押すことができます。

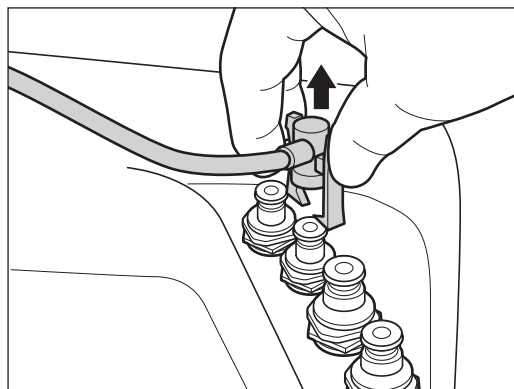


- エアポンプ動作中のメッセージが表示されてから約30秒経過すると、装置はOKと判定して次のステップに進みます。

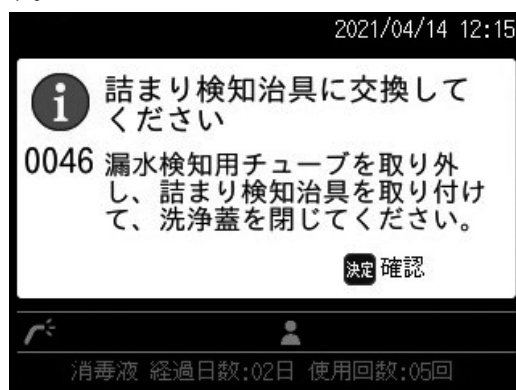
エアポンプ確認終了メッセージが表示されます。



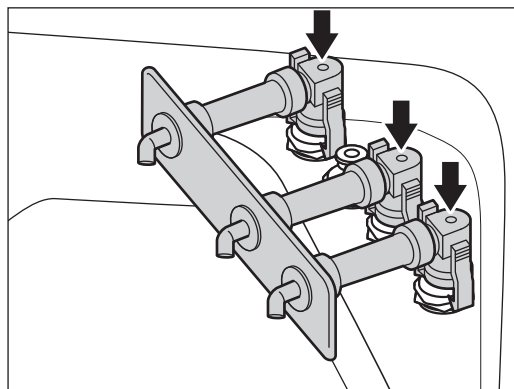
- 8** 漏水検知用チューブのコネクターを洗浄槽の漏水検知用コネクターから取り外します。



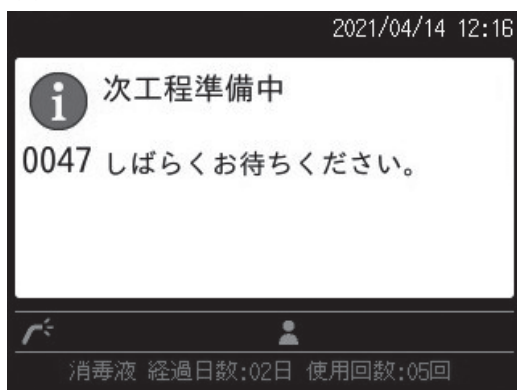
- 9** [決定] ボタンを押します。  
詰まり検知治具への交換指示メッセージが表示されます。



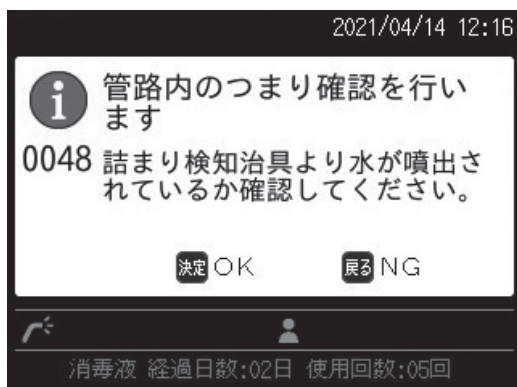
- 10** 詰まり検知治具を洗浄槽の送気送水/ 吸引用・鉗子口用コネクターおよび予備コネクターに取り付けます。



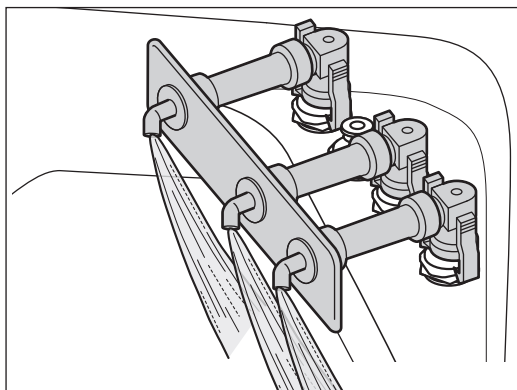
- 11** 洗浄蓋を閉めて、[決定] ボタンを押します。  
準備中メッセージ画面が表示されます。



準備が終了すると、管路確認メッセージ画面が表示されます。



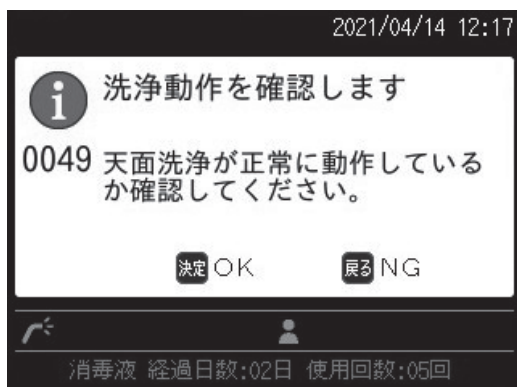
- 12** 詰まり検知治具から水が出ていることを確認して、[決定] ボタンを押します。



**ヒント**

管路内の詰まり確認メッセージが表示されてから約30秒経過すると、装置はOKと判定して次のステップに進みます。

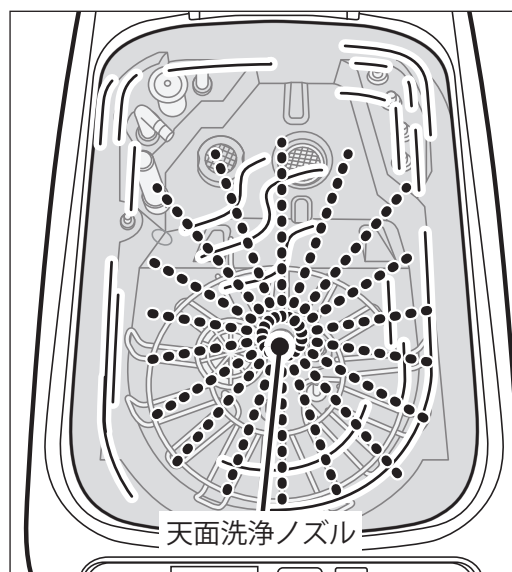
天面洗浄確認メッセージ画面が表示されます。



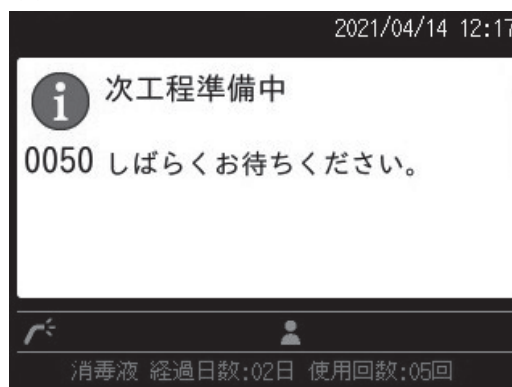
- 13** 天面洗浄ノズルから水が出て、天面を洗浄していることを確認して、[決定] ボタンを押します。

**ヒント**

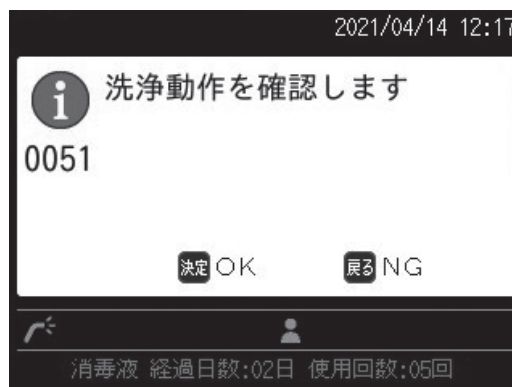
天面洗浄動作確認メッセージが表示されてから約30秒経過すると、装置はOKと判定して次のステップに進みます。



準備中メッセージ画面が表示されます。



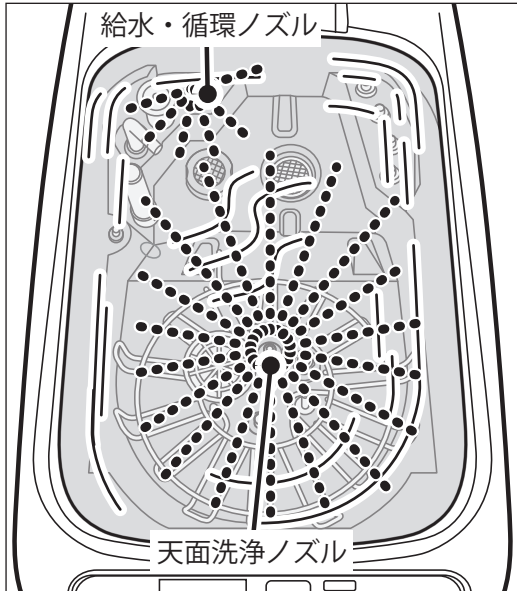
準備が終了すると、洗浄動作確認メッセージ画面が表示されます。



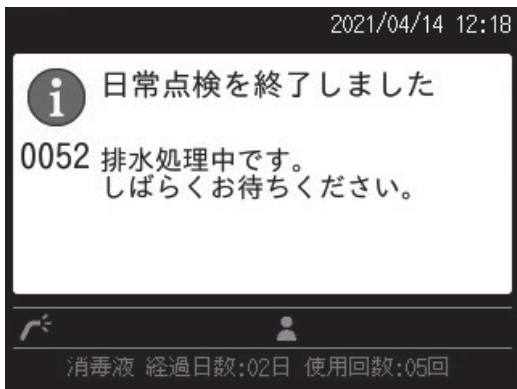
**14** 天面洗浄ノズルおよび給水・循環ノズルから水が出て、天面を洗浄していることを確認して、[決定] ボタンを押します。

**ヒント**

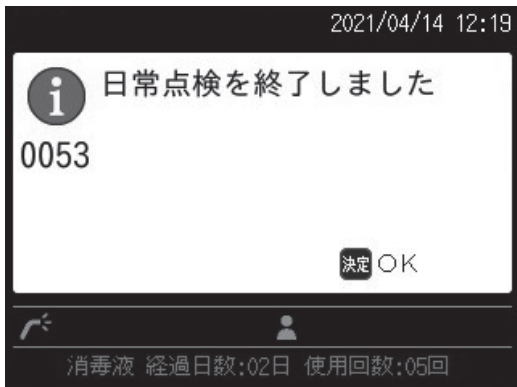
洗浄動作確認メッセージが表示されてから約30秒経過すると、装置はOKと判定して次のステップに進みます。



排水処理中メッセージが画面表示されます。

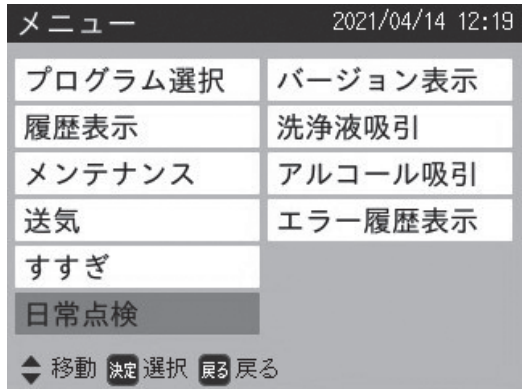


排水処理が終わると、日常点検終了メッセージ画面が表示されます。

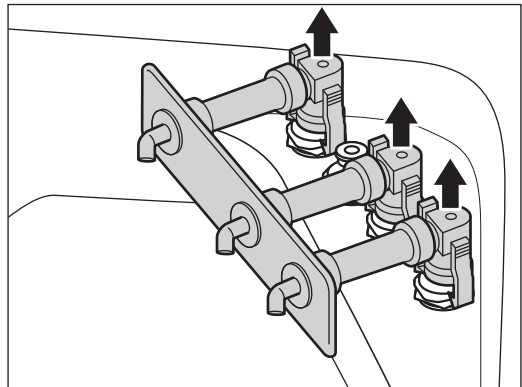


**15** [決定] ボタンを押します。

日常点検が終了し“メニュー画面”が表示されます。



**16** 洗浄蓋を開けて、詰まり検知治具を取り外し、よく乾燥させて清潔な場所に保管します。



## 4.3 毎回の洗浄消毒前の点検と準備

洗浄消毒を行う前の点検と準備について示します。以下の点検と準備は、洗浄消毒前に必ず行ってください。

### 4.3.1 洗浄蓋と洗浄槽の点検

洗浄蓋パッキンと洗浄蓋の開閉動作を点検します。

#### 注意

- ・ 洗浄蓋の開閉時には、洗浄蓋と洗浄槽の間に手を置かないでください。けがをするおそれがあります。
- ・ 洗浄蓋の開閉動作中は、洗浄蓋に触らないでください。故障の原因となるおそれがあります。
- ・ 洗浄蓋と洗浄蓋パッキンに異常が認められた場合は、当社指定の業者に連絡してください。そのまま装置を使用すると液漏れが発生するおそれがあります。

洗浄蓋の開閉は、蓋開閉ペダルを踏んで行います。洗浄蓋が開閉動作をしている途中で、蓋開閉ペダルを踏むと、開閉動作が停止します。

再度、蓋開閉ペダルを踏むと、洗浄蓋が開きます。洗浄消毒工程時は洗浄蓋はロックされています。そのため、蓋開閉ペダルを踏んでも、洗浄蓋は開きません。

#### ヒント

洗浄蓋の自動開閉機構が故障した場合などの非常時には、電源OFFの状態での洗浄蓋を手動で開閉することができます。

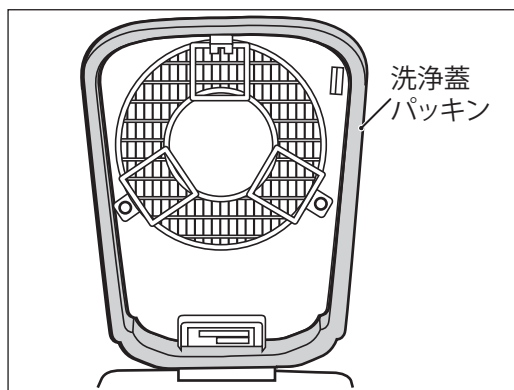
電源をONにした後、ディスプレイに“起動画面”が表示されれば、蓋開閉ペダルで、洗浄蓋を開閉することができます。

[起動画面]



1 蓋開閉ペダルを踏んで、洗浄蓋を開けます。

2 洗浄蓋裏側に取り付けられている洗浄蓋パッキンにヒビ、割れ、裂けがないか確認します。



3 洗浄蓋の開閉を数回行い、確実に開閉できると、洗浄蓋パッキンに浮きやズレがないことを確認します。

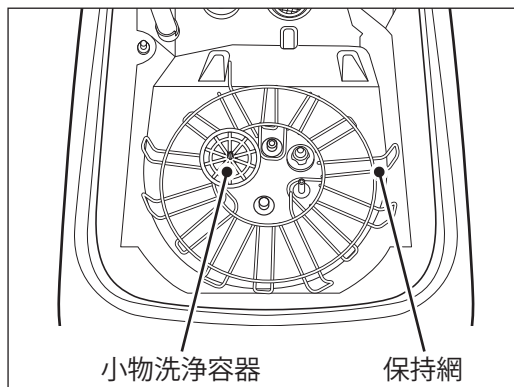
#### 注意

洗浄蓋と洗浄蓋パッキンに異常が認められた場合は、当社指定の業者に連絡してください。そのまま装置を使用すると液漏れが発生するおそれがあります。

洗浄槽内に配置された保持網の位置を確認します。位置が異なる場合には、正しく修正します。

4 下図の位置に保持網が正しく取り付けられているか確認します。

5 下図の位置に小物洗浄容器が配置されているか確認します。



## 4.3.2 洗浄液の点検と補充

洗浄液の残量をインジケーターで点検します。洗浄液が少ない場合は、補充します。

この装置で使用する洗浄液については、

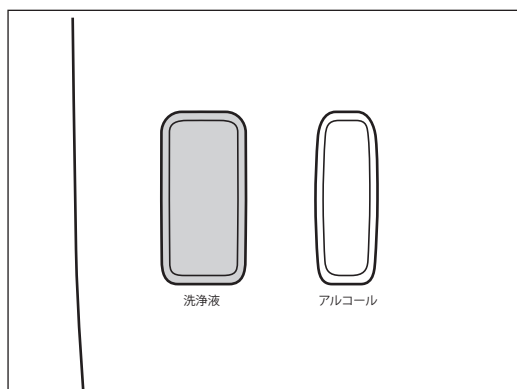
▶【1.2 安全性】の「洗浄液に関する注意事項」を参照してください。

### 警告

- 洗浄液は、当社指定の洗浄液 エンドフラッシュ (ENDOFLUSH) を使用してください。当社指定以外の洗浄液を使用すると洗浄消毒が不十分になるおそれがあります。また、装置や内視鏡が故障したり、装置が正常に動作しないおそれがあります。
- 洗浄液を扱う場合には、洗浄液の「取扱説明書」をよく読み、その内容を十分理解し、その指示にしたがって使用してください。洗浄液が皮膚に付着した場合は、多量の水で洗い流し、眼に入った場合は直ちに多量の水で洗った後、専門医の処置を受けてください。

### 洗浄液量の点検

装置のインジケーターで、洗浄液の残量を確認します。



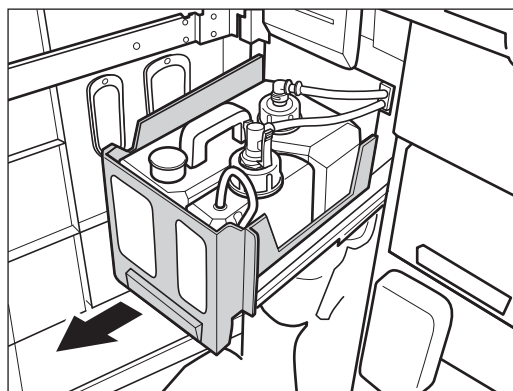
洗浄液の液面が窓から見えなくなる前に、洗浄液を補充してください。

### 洗浄液の補充

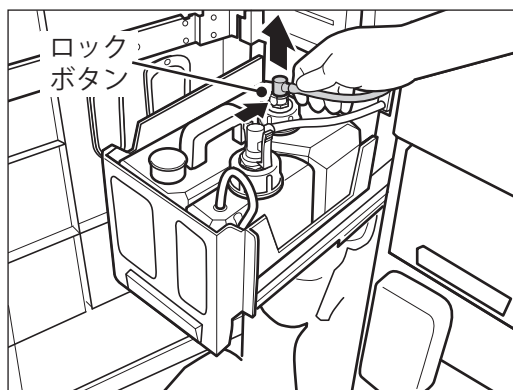
#### 注意

洗浄液を取り扱う場合には、適切な保護具を着用してください。▶保護具の詳細は【1.2 安全性】の「使用者に関する注意事項」を参照してください。

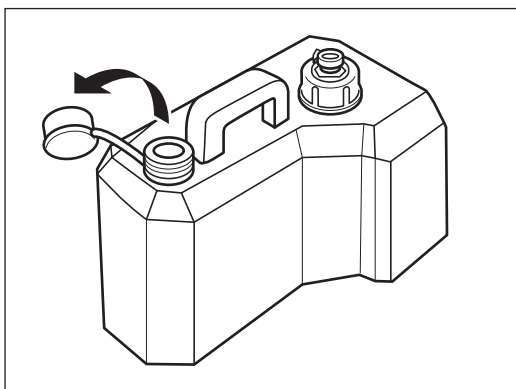
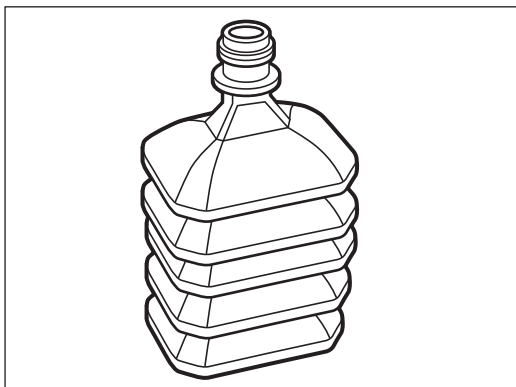
- 1 前面カバーを開けて、洗浄液/アルコールトレイを引き出します。



- 2 洗浄液タンクのキャップにつながれているチューブを保持した状態で、コネクタ部分のロックボタンを押してチューブを取り外します。



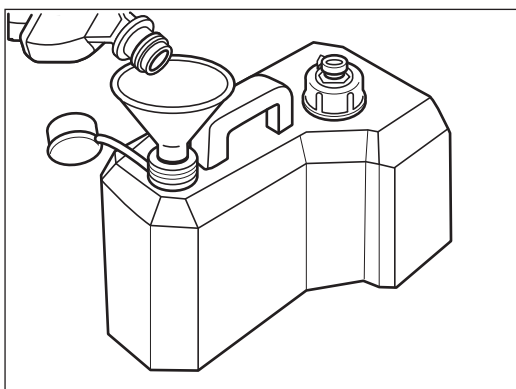
- 3 洗浄液タンクを装置から取り外して、流し台などに運びます。

**4** 洗浄液注入口のキャップを外します。**5** 洗浄液ボトルのキャップを外します。**ヒント**

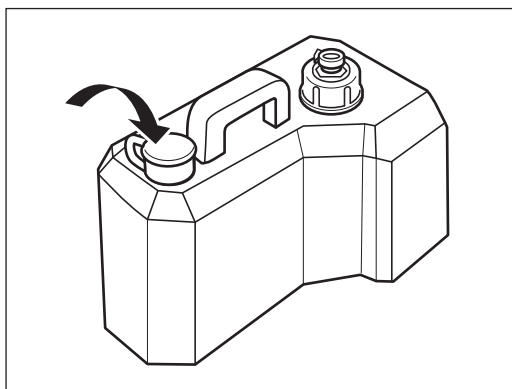
洗浄液の購入については、当社指定の業者にご連絡ください。

**警告**

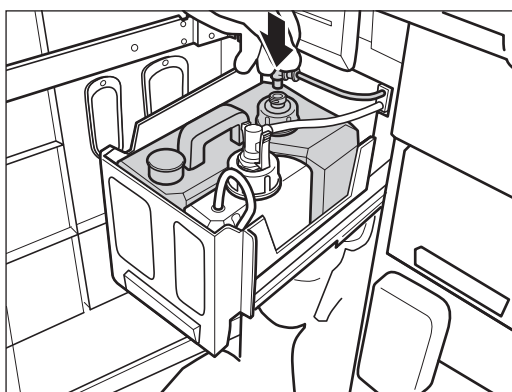
- 注入は、必ず洗浄液/アルコールトレイからタンクを取り出して行ってください。洗浄液/アルコールトレイ上に誤って液体をこぼすと装置内部に流入し、感電や火災を起こすおそれがあります。
- 洗浄液が注入されている状態で、洗浄液タンクを倒さないでください。洗浄液が漏れ出すおそれがあります。

**6** 洗浄液注入口にロートをセットして、洗浄液を注入します。

洗浄液がこぼれてしまった場合は、タンク内に水が入らないように洗い流し、清潔な布などで水分をふき取ってください。

**7** 洗浄液注入口にキャップを取り付けます。

洗浄液タンクに液漏れがないか確認してください。

**8** 洗浄液タンクを洗浄液/アルコールトレイに置いて、チューブをキャップに接続します。チューブが抜けないことを確認します。**9** 洗浄液/アルコールトレイを閉めて、前面カバーを閉めます。**ヒント**

- 洗浄液の注入直後は、装置内管路に洗浄液が満たされておらず、洗浄液供給エラーが発生しやすくなります。洗浄液供給エラーを発生させないよう「洗浄液吸引」を実行することを推奨します。
- ① 洗浄液吸引の方法については、【8.15 洗浄液吸引】を参照してください。
- 使用後のロートは流水で洗い流した後、よく乾燥させて清潔な場所に保管します。

### 4.3.3 アルコールの点検と補充

アルコールの残量をインジケータで点検します。アルコールが少ない場合は、補充します。

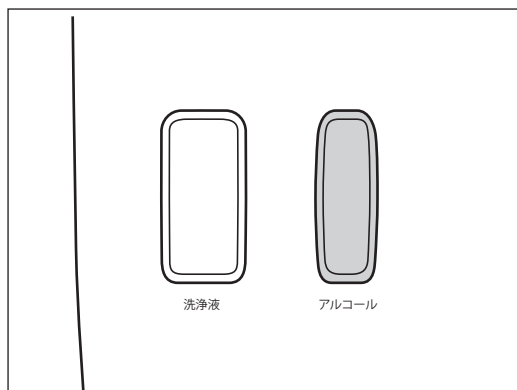
この装置で使用するアルコールについては、🔊【1.2 安全性】の「アルコールに関する注意事項」を参照してください。

#### 注意

- アルコールは、日本薬局方消毒用エタノール、消毒用エタノール液IP（製造販売元：健栄製薬株式会社）、エコ消エタ消毒液（製造販売元：吉田製薬株式会社）のいずれかのアルコールを使用してください。指定のアルコール以外を使用すると、装置および内視鏡が故障したり、内視鏡の乾燥を妨げるおそれがあります。また、アルコールから放出される蒸気の毒性が懸念されます。
- アルコールを扱う場合には、アルコールの「添付文書」をよく読み、その内容を十分理解し、その指示にしたがって使用してください。アルコールは可燃性です。一日の装置使用終了後には、アルコールタンクを外して、アルコールを装置外で保管してください。装置内でアルコールを保管すると火災の原因になるおそれがあります。

#### アルコール量の点検

装置のインジケータで、アルコールの残量を確認します。



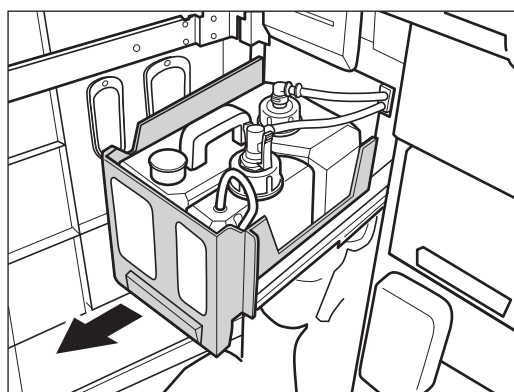
アルコールの液面が窓から見えなくなる前に、アルコールを補充してください。

#### アルコールの補充

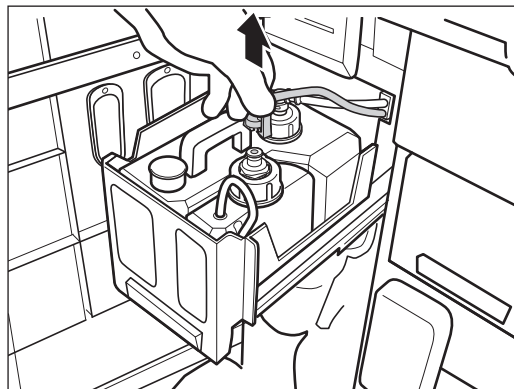
#### 注意

アルコールを取り扱う場合には、適切な保護具を着用してください。🔊保護具の詳細は【1.2 安全性】の「使用者に関する注意事項」を参照してください。

- 1 前面カバーを開けて、洗浄液/アルコールトレイを引き出します。

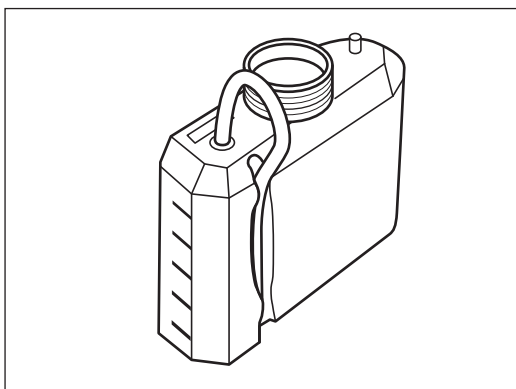


- 2 アルコールタンクのキャップに取り付けられているチューブをコネクター部分のロックをつまんで取り外します。



- 3 アルコールタンクを装置から取り外して、流し台などに運びます。

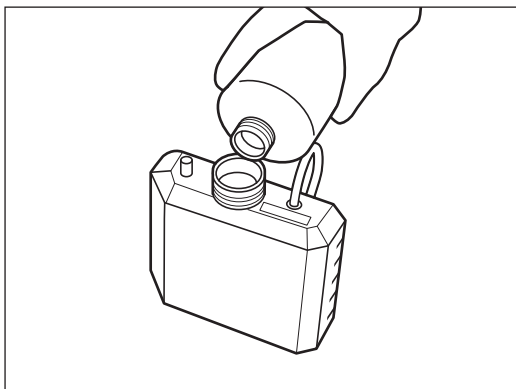
**4** アルコールタンクのキャップを外します。



**警告**

- 注入は、必ず洗浄液/アルコールトレイからタンクを取り出して行ってください。洗浄液/アルコールトレイ上に誤って液体をこぼすと装置内部に流入し、感電や火災を起こすおそれがあります。
- アルコールが装置内にこぼれた場合は、アルコールをふき取ってから装置を使用してください。火災の原因になるおそれがあります。
- アルコールが注入されている状態で、アルコールタンクを倒さないでください。アルコールが漏れ出すおそれがあります。

**5** アルコールタンクの上限ラインまで、アルコールを注入します。



アルコールがこぼれてしまった場合は、清潔な布などでふき取ってください。

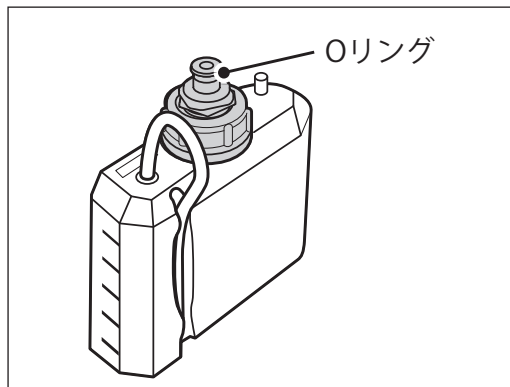
**注意**

アルコールは、上限ラインを超えて注入しないでください。アルコールが通気用チューブから漏れるおそれがあります。

**6** アルコールタンクのキャップを取り付けます。

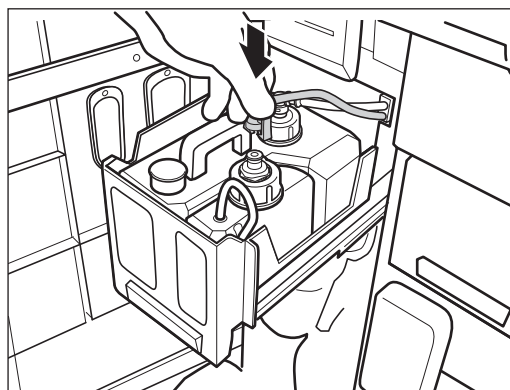
**注意**

アルコールタンクのキャップには、Oリングが取り付けられています。キャップをタンクに取り付ける前に、Oリングが正しく取り付けられているか確認してください。



アルコールタンクに液漏れがないか確認してください。

**7** アルコールタンクの通気用チューブが手前になるように、アルコールタンクを洗浄液/アルコールトレイに置いて、チューブをキャップに接続します。チューブが抜けないことを確認します。



**8** 洗浄液/アルコールトレイを閉めて、前面カバーを閉めます。

**ヒント**

アルコールの注入直後は、装置内管路にアルコールが満たされておらず、アルコール供給エラーが発生しやすくなります。

アルコール供給エラーを発生させないよう「アルコール吸引」を実行することを推奨します。

- ▶ アルコール吸引の方法については、【8.16 アルコール吸引】を参照してください。

## 4.3.4 消毒液の濃度確認

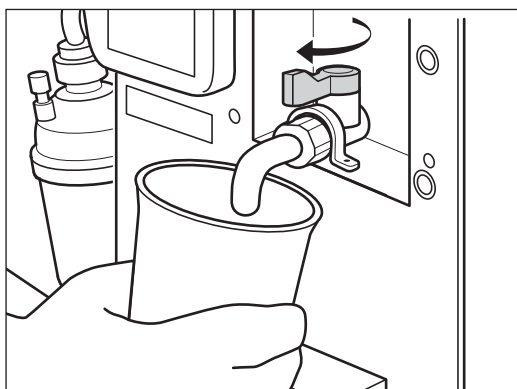
消毒液の濃度確認は専用の濃度判定用試験紙（別売品）を用いて、内視鏡の洗浄消毒を行う前に毎回実施してください。濃度確認の結果、無効と判定された場合は消毒液を交換してください。

消毒液の交換（調合）方法については、▶【7.1.5 消毒液の交換】を参照してください。

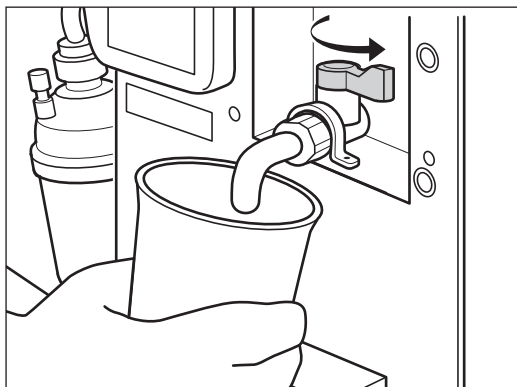
### 警告

- 消毒液を取り扱う場合には、適切な保護具を着用してください。保護具の詳細は【1.2 安全性】の「使用者に関する注意事項」を参照してください。
- 消毒液に直接触れないでください。痛みを感じ、表皮に白斑を生じる原因になります。
- 消毒液の蒸気を吸引しないでください。眼、鼻、呼吸器等の粘膜を刺激するおそれがあります。
- 消毒液の濃度確認は専用の濃度判定用試験紙（別売品）を用いて、内視鏡の洗浄消毒を行う前に毎回実施してください。濃度確認の結果、無効と判定された場合は消毒液を交換してから洗浄消毒を実施してください。所定の消毒液濃度がない消毒液を使用すると、消毒が不十分になります。
- 濃度確認を行う際は、濃度判定用試験紙の使用期限を確認してください。期限切れの試験紙を使用すると、正確な効果判定ができないおそれがあります。
- 濃度判定用試験紙による消毒液の効果確認で使用するビーカーなどの容器は、水滴などの付着がない状態で使用してください。効果判定に影響するおそれがあります。
- 消毒液を採取した後は消毒液ドレーンコックを必ず閉めてください。閉め忘れと装置の内部や床面に消毒液漏れが発生します。

- 1 前面カバーを開けて、消毒液ドレーンコックの下にビーカーなどカップ状の容器を添えます。コックを矢印の方向に回して開け、消毒液を約5mL分試験紙の反応領域が浸かるように採取します。



採取後、コックを矢印の方向に回して閉じます。



### 注意

- 消毒液の交換直後に効果確認を行う場合は、消毒液を約15mL捨ててから効果確認用の消毒液を約5mL分を採取してください。
- 消毒液が装置や床面に漏れた場合には、直ちにふき取ります。

- 2 容器に採取した消毒液を濃度判定用試験紙を用いて消毒の効果を確認します。

- ▶ 濃度判定用試験紙の使用法および保管方法については、濃度判定用試験紙のパッケージを参照してください。

### ヒント

濃度判定用試験紙の購入については、当社指定の業者にご連絡ください。

# 第5章 使用方法

## 5.1 洗浄消毒の流れ

装置の「点検と準備」と「洗浄消毒」の流れを示します。

### 使用前に行う点検と準備

1日1回使用前

▶ 4.2

1日の装置使用開始前に行う点検と準備。

毎回の洗浄消毒前

▶ 4.3

毎回の洗浄消毒を実施する前に行う点検と準備。

### 洗浄消毒の実施

消毒液の温調

▶ 5.2

消毒液の温度が低いと十分な消毒効果が得られないおそれがあるため、[温調タイマー]、[温調設定]機能で消毒液を20℃以上に温調します。

内視鏡のセッティング

▶ 5.3

予備洗浄された内視鏡(関連製品)をセットする。

各チューブの接続

▶ 5.4

装置と内視鏡を各チューブで接続する。

洗浄プログラムの実行

▶ 5.5

[洗浄プログラム]を開始する。

内視鏡の取り出し

▶ 5.6

内視鏡を装置から取り出す。

### 使用後に行う作業

装置終了時(電源OFF)

▶ 第6章

1日の装置使用終了時に行う作業。

## 5.2 消毒液の温調

本装置は消毒液タンク内のヒーターにより消毒液を 20℃以上に加温します。

### 警告


本装置の初期設定では消毒工程温度管理が [する] になっており、消毒工程中の消毒液温度を適切に管理します。消毒液の温度が低い場合には十分な消毒効果が得られないおそれがあるため、消毒工程温度管理を [する] に設定することを推奨します。これを [しない] に変更する場合は事前に洗浄消毒効果を十分に確認したうえで、使用者自身の責任において使用してください。事前に効果を確認しないと、内視鏡の洗浄消毒が不十分になるおそれがあります。

詳細は  **【8.6.1 消毒工程時の消毒液の温度管理設定】** を参照してください。

### 消毒液の温調

この装置は起動すると「自動的に」消毒液の温調が開始されます。

ディスプレイのメイン画面に消毒液の温調終了までの予想時間が表示されます。

詳細は、 **【2章 装置の概要 (ディスプレイ) 2-11の8 消毒液温調残時間表示部】** を参照して下さい。

### ヒント

消毒液の温調は、1℃上昇させるのに約4分かかります。

### 温調タイマー

温調タイマー機能により消毒液の温調完了日時を予約できます。

詳細は、 **【8.18.1 温調タイマー】** を参照して下さい。

## 5.3 内視鏡およびボタン類のセッティング

洗浄槽に内視鏡およびボタン類をセットする方法を示します。

### ⚠ 警告

本装置は、【A.7 適用内視鏡】に記載の内視鏡および内視鏡関連製品を洗浄消毒するための装置です。処置具などそれ以外の製品をセットしないでください。洗浄消毒の効果を保証できません。適用製品についてご不明点がある場合は、当社または当社指定の業者に確認してください。本装置の適用本数は1本です。2本以上の内視鏡を同時に洗浄消毒しないでください。洗浄消毒の効果を保証できません。

### 5.3.1 内視鏡およびボタン類の予備洗浄

洗浄消毒する製品を本装置の洗浄槽にセットする前に、必ず予備洗浄を実施します。

### ⚠ 警告

- 本装置で内視鏡および内視鏡関連製品を洗浄消毒する場合は、あらかじめ当該製品の取扱説明書および各種ガイドラインにしたがって用手による予備洗浄を実施してください。用手による予備洗浄が確実に実施されないと、洗浄消毒が不十分になるおそれがあります。
- 用手による予備洗浄は、内視鏡および内視鏡関連製品の「取扱説明書」や「添付文書」に記載されたリブプロセス手順にしたがい、全工程を実施してください。内視鏡の場合はすくなくとも、ベッドサイド洗浄およびマニュアル洗浄の外表面洗浄からブラッシング(先端部、起立台、シリンダー、各チャンネル等)までを実施してください。
- 用手による予備洗浄は、内視鏡検査後ただちに実施してください。固着した汚れなどが残ったまま本装置で洗浄消毒を行うと、洗浄消毒が不十分になるおそれがあります。また、装置内部に汚れが蓄積して、故障の原因となります。
- 内視鏡の用手による予備洗浄を行う場合には、適切な保護具を着用してください。保護具の詳細は【1.2 安全性】の「使用者に関する注意事項」を参照してください。

## 5.3.2 内視鏡のセッティング

洗浄槽に内視鏡をセットします。

### 警告

- 内視鏡をセッティングする場合には、適切な保護具を着用してください。保護具の詳細は【1.2 安全性】の「使用者に関する注意事項」を参照してください。
- 洗浄消毒前の内視鏡やその内視鏡を触った手で、洗浄槽のふちや装置の外装部など、消毒液に接しない部分に触れないようにしてください。汚物などで装置が汚染され、他の機器への汚染源になるおそれがあります。誤って触れてしまった場合には、直ちに消毒用エタノールなどを用いて、装置の汚れをふき取ってください。
- 鉗子起立台のある内視鏡を本装置で洗浄消毒する場合は、鉗子起立台を約半分起立させた状態でセットしてください。鉗子起立台裏側の洗浄消毒が不十分になるおそれがあります。
- 内視鏡のセッティングは、挿入部とLG軟性部の重なりが少なくなるように注意してください。セッティングに無理があったり、重なりが多いと洗浄消毒が不十分になるおそれがあります。
- 押さえ網を取り外した状態で、内視鏡を装置にセットしないでください。洗浄消毒が不十分になるおそれがあります。
- 先端キャップが取り外し可能な内視鏡は、先端キャップを取り外した状態でセットしてください。先端部の洗浄消毒が不十分になる恐れがあります。
- 洗浄消毒する内視鏡と組み合わせて使用する洗浄チューブは【A.7 適用内視鏡】を参照してください。指定外の組み合わせで使用した場合、内視鏡の洗浄消毒が不十分になるおそれがあります。付録の表に記載がない場合は、当社指定の業者にお問い合わせください。
- 内視鏡の種類に応じて指定の洗浄チューブをすべて取り付けてください。すべての洗浄チューブが洗浄槽内コネクタと内視鏡に正しく取り付けられないまま洗浄消毒を行うと、洗浄消毒が不十分になるおそれがあります。
- 使用しない洗浄チューブは必ず取り外してください。洗浄消毒が不十分になるおそれがあります。
- 鼻咽喉鏡ER-530S2、ER-6400S2には洗浄チューブを使用しません。これらを洗浄消毒する場合は、詰まり検知治具を洗浄槽内コネクタに取り付けて洗浄プログラムを実行してください。これ以外の内視鏡の洗浄消毒には詰まり検知治具を使用しないでください。

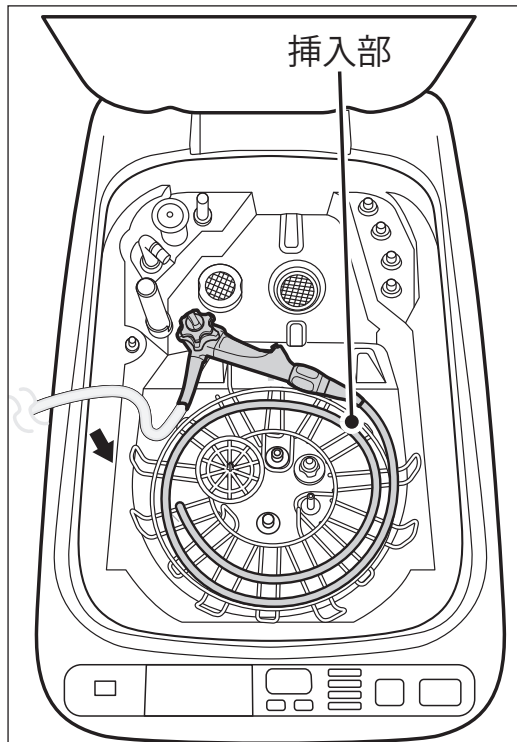
### 注意

- 内視鏡を装置の洗浄蓋にはさまないように注意してください。装置と内視鏡の故障の原因となります。
- 防水キャップを必要とする内視鏡をセットする場合は、必ず内視鏡の「取扱説明書」および「添付文書」にしたがって、防水キャップを取り付けてください。内視鏡の故障の原因となります。
- 内視鏡をセットするときは、内視鏡にキズなど損傷がないか確認してください。キズなど損傷がある場合には、洗浄消毒時に内部に浸水するおそれがあります。内視鏡に損傷が認められた場合は、内視鏡の修理を依頼してください。
- 内視鏡の挿入部先端は保持網の上に置いてください。先端部が保持網から脱落して直接洗浄槽に接触すると、内視鏡が破損するおそれがあります。
- 保持網を取り外した状態で、内視鏡を装置にセットしないでください。内視鏡が破損するおそれがあります。

標準的な消化管用電子内視鏡を例に、内視鏡の洗浄槽へのセット方法を説明します。

### 700/800/6000システムスコープの セッティング手順

- 1 蓋開閉ペダルを踏んで、洗浄蓋を開けます。
- 2 操作部を洗浄槽の奥に静かに置き、挿入部を保持網の外側から順に時計回りで内側に巻きます。



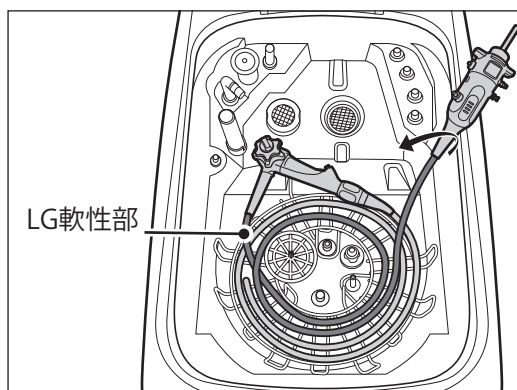
#### 注意

内視鏡の挿入部先端は保持網の上に置いてください。先端部が保持網から脱落して直接洗浄槽に接触すると、内視鏡が破損するおそれがあります。

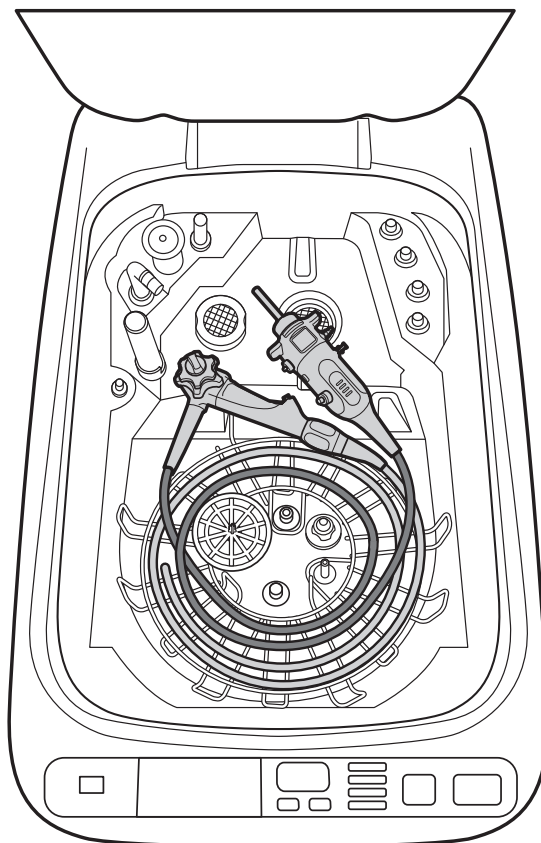
#### ヒント

内視鏡操作部のアングルノブを回すと、先端部の位置を調整することができます。

- 3 LG軟性部を挿入部の内側になるように、反時計回りに巻きます。

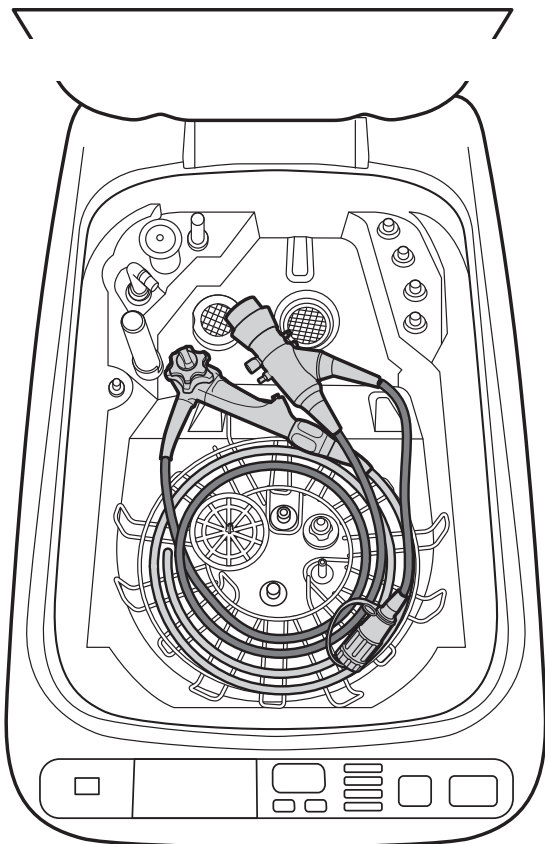


### 700/800/6000システムスコープの セッティング例 (EG-760Z 等)

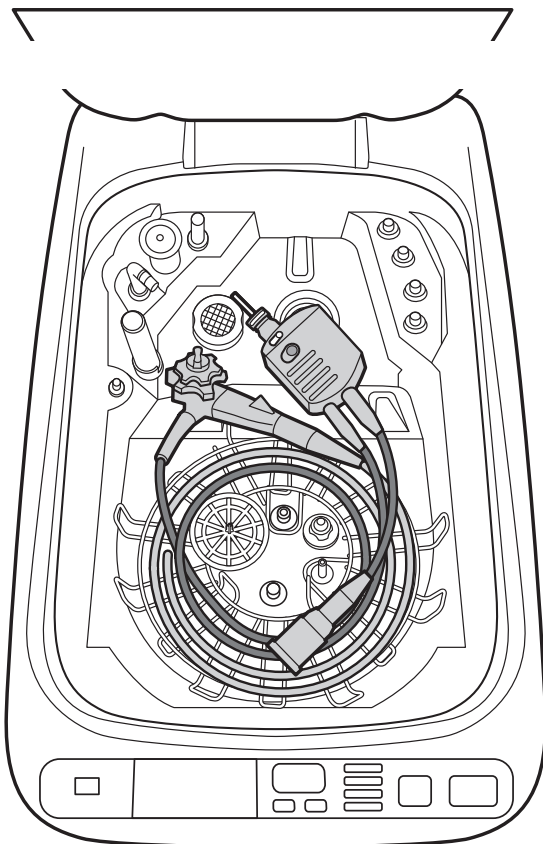


続いて、その他の内視鏡のセッティング例を示します。

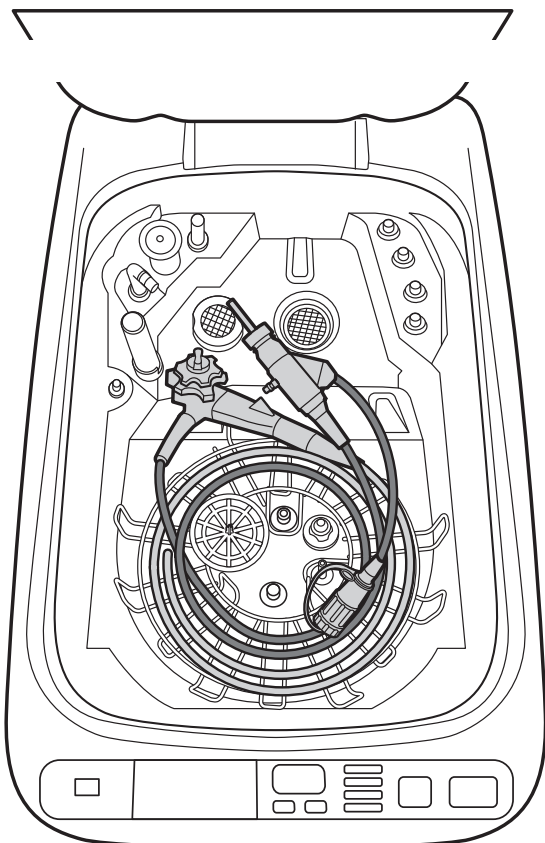
■ LASEREO 500/600 システムスコープの  
セッティング例  
(EG-L580NW7 等)



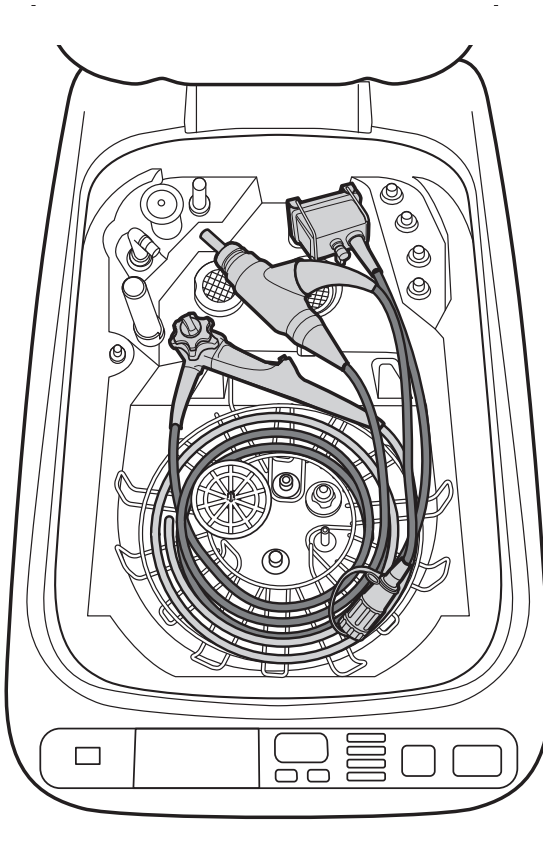
■ 400 システムスコープのセッティング例  
(EC-450BI5 等)



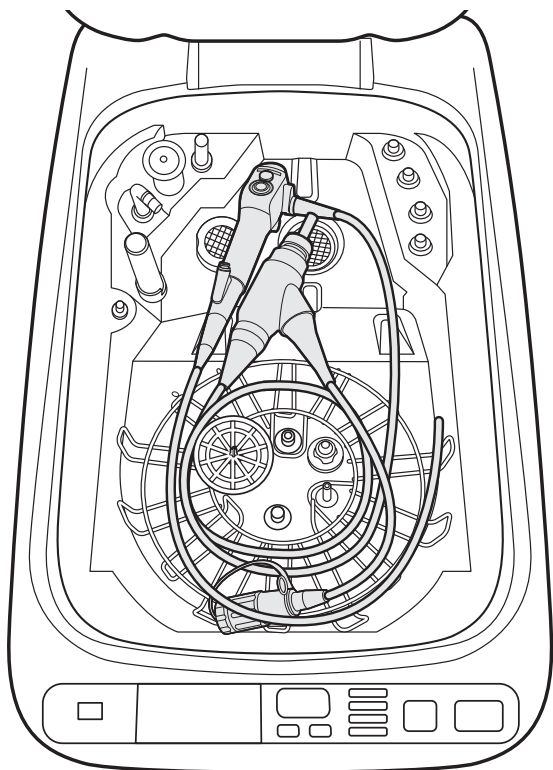
■ 500/600 システムスコープのセッティング例  
(EG-580NW2 等)



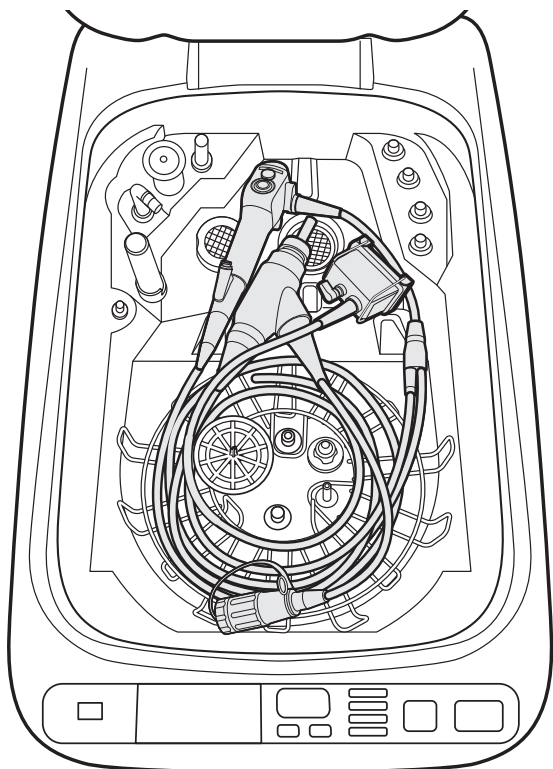
■ 超音波内視鏡システムのセッティング例  
(EG-580UR/EG-580UT)



■ 気管支鏡システムのセッティング例  
(EB-530H等)



■ 超音波気管支鏡システムのセッティング例  
(EB-530US)



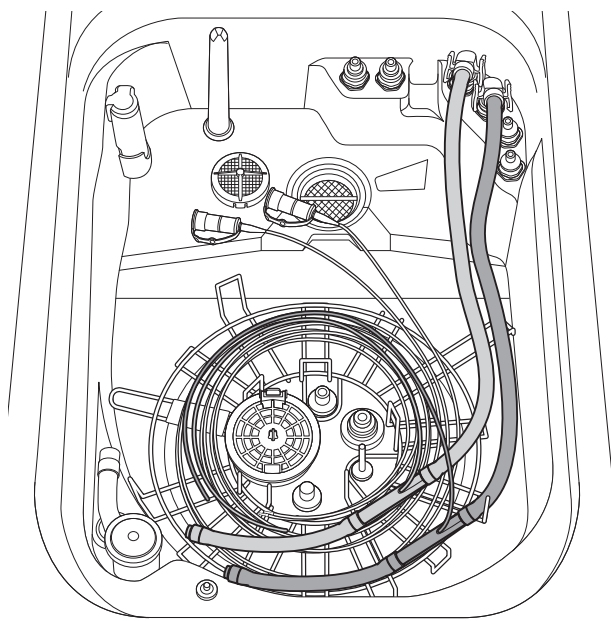
■ 超音波診断用プローブのセッティング例  
(P2720等)

**警告**

これ以外の洗浄消毒には詰まり検知治具を使用しないでください。

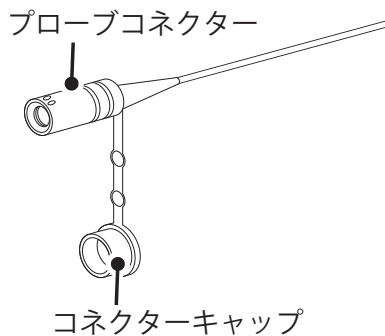
内視鏡を洗浄消毒する際は、【A.7 適用内視鏡】を参照のうえ、指定の洗浄チューブをすべて取り付けて洗浄プログラムを実行してください。内視鏡の洗浄消毒が不十分になる可能性があります。

- 1 洗浄蓋を開けます。
- 2 超音波診断用プローブを下図のようにセットします。



**注意**

超音波診断用プローブを洗浄消毒する際はプローブコネクターにコネクターキャップを必ず取り付けてください。超音波診断用プローブが故障するおそれがあります。



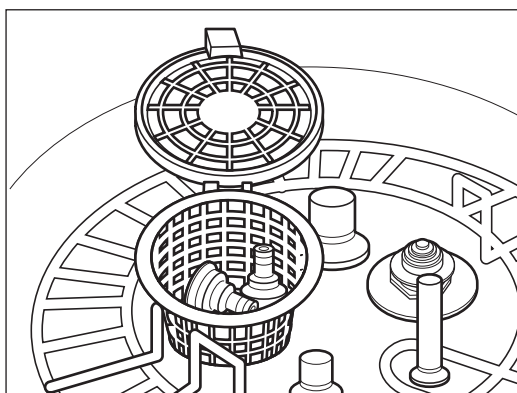
### 5.3.3 ボタン類のセッティング

洗浄槽の小物洗浄容器に、内視鏡のボタン類をセットします。なお、オートクレーブ滅菌可能な製品についてはオートクレーブ滅菌を推奨します。

#### ⚠ 警告

- ボタン類を小物洗浄容器にセットする前に、必ず予備洗浄を実施してください。ボタン類の用手による予備洗浄は、「取扱説明書」や「添付文書」に記載されたリプロセス手順にしたがい、全工程を実施してください。用手による予備洗浄が確実に実施されないと、洗浄消毒が不十分になるおそれがあります。
- 小物洗浄容器には、洗浄槽にセットした内視鏡のボタン類だけを入れてください。それ以外のものを入れると、洗浄消毒が不十分になるおそれがあります。
- 送ガスボタンなど分解できるボタン類は分解した状態にして、小物洗浄容器に入れてください。洗浄消毒が不十分になるおそれがあります。

用手による予備洗浄を実施したボタン類を小物洗浄容器に入れて、蓋を閉めます。



送ガスボタンなど分解できるボタンは分解した状態にして、小物洗浄容器に入れてください。

## 5.4 各チューブの取り付け

洗浄チューブおよび漏水検知用チューブを取り付けます。

●【4.2.3 各コネクターの点検】と●【4.2.4 洗浄チューブ、漏水検知用チューブの点検】を参照のうえ、洗浄槽内コネクタと各チューブを点検してください。

### ⚠ 警告

- ゆるみ、ぐらつき、ヒビ、割れ、裂け、ストッパーやOリングの脱落など、異常が認められた状態の洗浄槽内コネクタで洗浄消毒や漏水検知を実行しないでください。液やエア漏れにより洗浄消毒や漏水検知が不十分になるおそれや、装置周辺の機器に損害を与えるおそれがあります。
- 各チューブは、コネクタ内部のピンの破損など、異常が認められた状態で使用しないでください。洗浄消毒効果が得られなかったり、内視鏡が故障するおそれがあります。また、チューブが折れ曲がっていると、洗浄液・消毒液やエアを内視鏡に適切に供給することができず、洗浄消毒や漏水検知が不十分になるおそれがあります。
- 各チューブのコネクタのロック部が劣化すると、接続が外れやすくなります。洗浄槽内コネクタに各チューブを接続するときは、「カチッ」と音がするまで確実に押し込んでください。また、接続後に軽く引っ張り、抜けないことを確認してください。各チューブの取り付け方が不完全だと、洗浄液・消毒液やエアを内視鏡に適切に供給することができず、洗浄消毒や漏水検知が不十分になるおそれがあります。
- 洗浄蓋を閉めるときは、各チューブや内視鏡がはさまらないように注意してください。装置や各チューブ、内視鏡の破損の原因となるおそれがあります。また、洗浄液・消毒液やエアを内視鏡に適切に供給することができず、洗浄消毒や漏水検知が不十分になるおそれがあります。

## 5.4.1 洗浄チューブの取り付け

本装置と内視鏡を洗浄チューブで接続します。

使用する洗浄チューブは●【A.7 適用内視鏡】を参照してください。

ここでは標準的な消化管内視鏡を例に、本装置に付属している洗浄チューブの取り付け方を説明します。

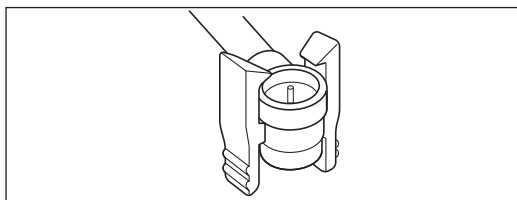
それ以外の洗浄チューブの取り付け方については、各洗浄チューブの「添付文書」および「取扱説明書」を参照してください。

### 警告

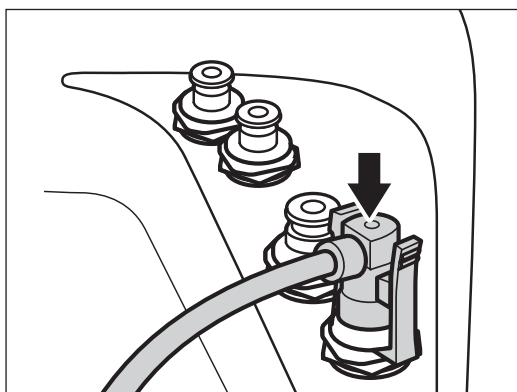
- 洗浄消毒する内視鏡と組み合わせて使用する洗浄チューブは【A.7 適用内視鏡】を参照してください。指定外の組み合わせで使用した場合、内視鏡の洗浄消毒が不十分になるおそれがあります。付録の表に記載がない場合は、当社指定の業者にお問い合わせください。
- 内視鏡の種類に応じて指定の洗浄チューブをすべて取り付けてください。すべての洗浄チューブが洗浄槽内コネクタと内視鏡に正しく取り付けられないまま洗浄消毒を行うと、洗浄消毒が不十分になるおそれがあります。
- 使用しない洗浄チューブは必ず取り外してください。洗浄消毒が不十分になるおそれがあります。
- 鼻咽喉鏡ER-530S2、ER-6400S2には洗浄チューブを使用しません。これらを洗浄消毒する場合は、詰まり検知治具を洗浄槽内コネクタに取り付けて洗浄プログラムを実行してください。これ以外の内視鏡の洗浄消毒には詰まり検知治具を使用しないでください。
- 洗浄チューブの装置側コネクタの色を確認のうえ、同じ色の洗浄槽内コネクタに接続してください。色の異なるコネクタに無理に押し込むと、洗浄チューブのピンが破損するなどして内視鏡への送液・送気が適切に行えず、洗浄消毒や漏水検知が不十分になるおそれがあります。
- 内視鏡の副送水チャンネルやバルーンチャンネルは、内視鏡検査中に使用しなかった場合でも、必ず洗浄消毒を行ってください。内視鏡の取扱説明書にしたがって予備洗浄を行った後、本装置にセットし、予備コネクタ用副送水チューブを含むすべての洗浄チューブを取り付けてください。これらの管路を含む内視鏡の洗浄消毒が不十分になるおそれがあります。

**1** 洗浄チューブ (ESR-000-G7 AW /6#) の点検を行います。

● 詳細は、【4.2.4 洗浄チューブ、漏水検知用チューブの点検】を参照してください。



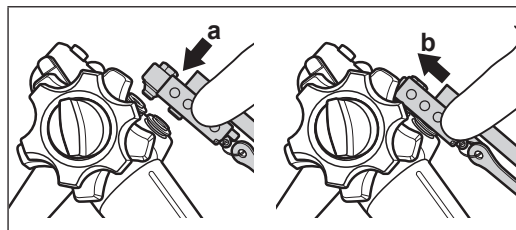
**2** 洗浄チューブの装置側コネクタ（ブルー）を洗浄槽内の送気送水／吸引用・鉗子口用コネクタ（ブルー）に「カチッ」と音がするまで確実に押し込んでください。



### ヒント

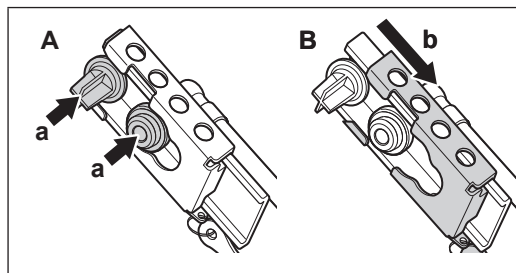
洗浄槽内の送気送水／吸引用・鉗子口用コネクタ（ブルー）2か所の機能は同じです。どちらにでも取り付けることができます。

**3** 洗浄チューブのバルブ部アダプターを図のように持ち、a の方向に押し込みながら、b の方向に移動させて取り付けます。

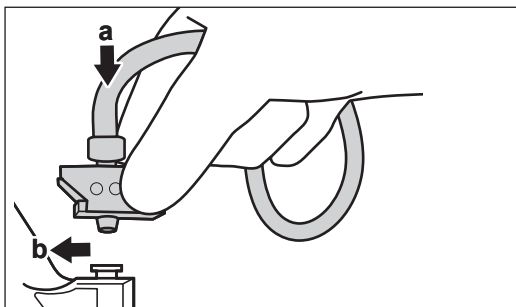


### ヒント

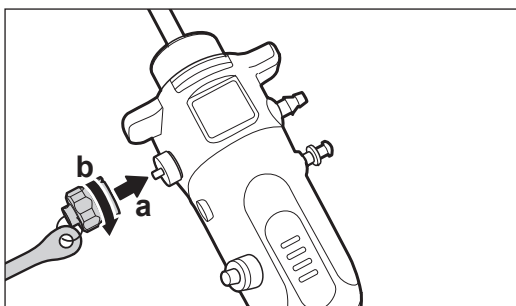
バルブ部アダプターが下図Aのようにになっている場合は、内視鏡に取り付けることができません。2つの部品を同時に押しながら(a)、金具を矢印の方向にスライドさせて(b)、取り付け準備の状態に戻してください(下図B)。



- 4** 洗浄チューブの鉗子口洗浄アダプターを図のように持ち、aの方向に押しつけながら、bの方向に移動させて取り付けます。

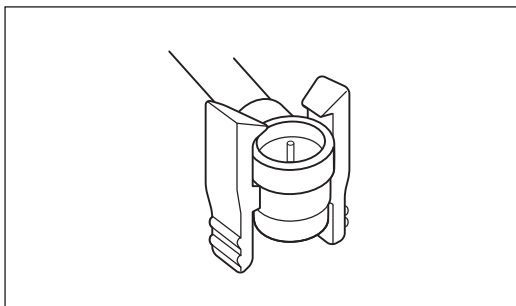


- 5** 洗浄チューブのタンク受けキャップ (図示) の切り欠き部を内視鏡の送水コネクターのピンに合わせてaの方向に押し付けながら、bの方向に回して取り付けます。

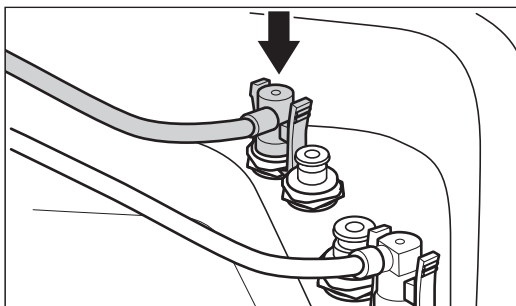


続いて、予備コネクター用副送水チューブ (ESR-000-LG WJ /6#) を接続します。

- 6** 予備コネクター用副送水チューブの点検を行います。  
 ▶ 詳細は、【4.2.4 洗浄チューブ、漏水検知用チューブの点検】を参照してください。

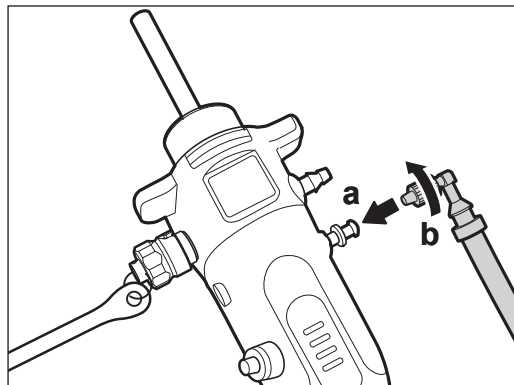


- 7** 予備コネクター用副送水チューブの装置側コネクター (グリーン) を洗浄槽の予備コネクター (グリーン) に取り付けます。



(1) 副送水口が内視鏡の  
スコープコネクターにある場合

予備コネクター用副送水チューブのスコープ側アダプターをaの方向に押し付けながら、回転リングをbの方向に回して取り付けます。

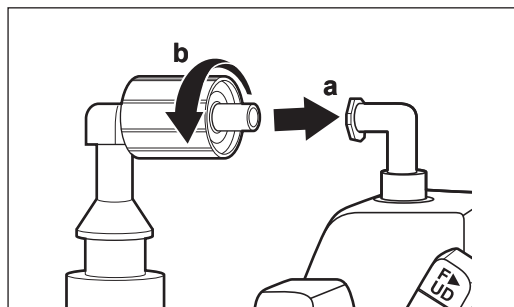


**注意**

- 予備コネクター用副送水チューブが正しく取り付けられているか確認してください。
- 洗浄消毒を開始する前に、チューブが外れていないか確認してください。

(2) バルーン口が内視鏡の  
操作部にある場合

予備コネクター用副送水チューブのスコープ側アダプターをaの方向に押し付けながら、回転リングをbの方向に回して取り付けます。

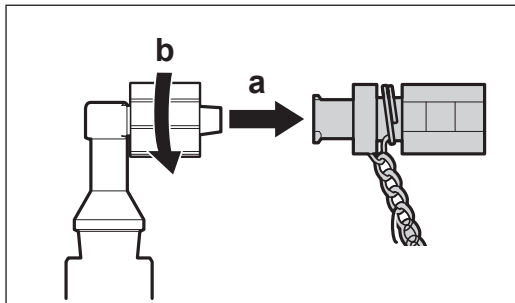


**注意**

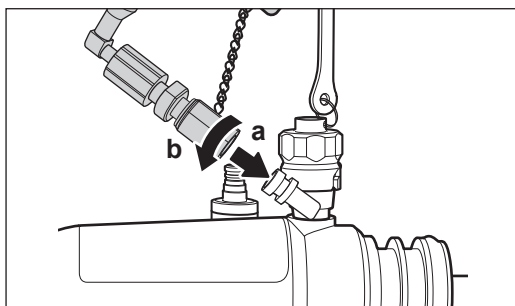
- 予備コネクター用副送水チューブが正しく取り付けられているか確認してください。
- 洗浄消毒を開始する前に、チューブが外れていないか確認してください。

(3) バルーン口が内視鏡の  
スコープコネクタにある場合

- 1** 予備コネクタ用副送水チューブのスコープ側アダプターに対し、バルーンチャンネル洗浄アダプター (CA-606) を a の方向に押し付けながら、回転リングを b の方向に回して取り付けます。



- 2** 内視鏡のバルーン口に対し、バルーンチャンネル洗浄アダプターを a の方向に押し付けながら回転リングを b の方向に回して、予備コネクタ用副送水チューブを取り付けます。



**注意**

- 予備コネクタ用副送水チューブが正しく取り付けられているか確認してください。
- 洗浄消毒を開始する前に、チューブが外れていないか確認してください。

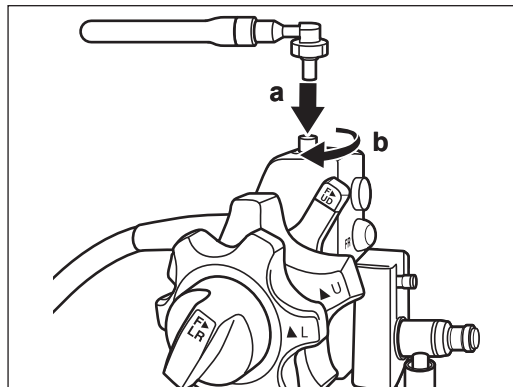
**ヒント**

バルーンチャンネル洗浄アダプター (CA-606) の必要性については【A.7 適用内視鏡】を参照してください。

(4) 副送水口が内視鏡の  
操作部にある場合

オプションの予備コネクタ用チューブ (AER TUBE G5 WJ #) を使用します。

予備コネクタ用チューブのスコープ側アダプターを a の方向に押し付けながら、回転リングを b の方向に回して取り付けます。



**注意**

- 予備コネクタ用チューブが正しく取り付けられているか確認してください。
- 副送水口から逆止弁や保護キャップ、洗浄アダプターを取り外してから、予備コネクタ用チューブを取り付けてください。

## 5.4.2 漏水検知用チューブの取り付け

本製品と内視鏡を漏水検知用チューブで接続します。

### 注意

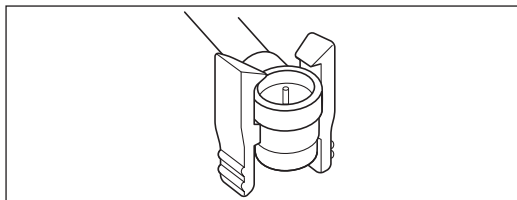
- 洗浄消毒を行う前に必ず漏水検知を実施してください。内視鏡に気密不良がある状態で洗浄消毒を行うと、内視鏡が故障するおそれがあります。異常が認められた場合には内視鏡の修理を依頼してください。
- 漏水検知用チューブのコネクター（両側）、洗浄槽の漏水検知用コネクター、内視鏡の通気コネクターの水分は必ず拭きとってください。ぬれたままの状態では接続し漏水検知を行うと、内視鏡の内部に液体が入り、内視鏡が故障するおそれがあります。
- 漏水検知用チューブの装置側コネクター（グレー）は、同じ色の洗浄槽内コネクター（グレー）に接続してください。色の異なるコネクターに無理に押し込むと、チューブコネクター内のピンが破損するなどして内視鏡の加圧が適切に行えず、内視鏡の漏水検知が不十分になるおそれがあります。
- 漏水検知工程中や洗浄槽に水が残っているときには、漏水検知用チューブを外さないでください。内視鏡の内部に水が入ったり、加圧されたままの状態となり、内視鏡が故障するおそれがあります。
- 漏水検知用チューブを内視鏡に接続しない場合は、洗浄槽から取り出してください。漏水検知用チューブの内部に水が入ると、チューブが故障する原因になります。また、漏水検知を行う際にチューブ内の水分が内視鏡内部に入ることによって、内視鏡が故障するおそれがあります。

### ヒント

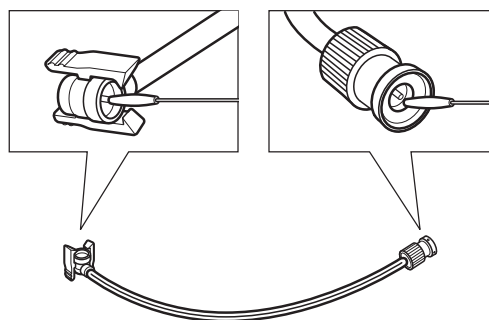
漏水検知工程中に、内視鏡の湾曲部や漏水検知用チューブがすこしふくらむことがありますが、加圧によって起きる現象であり、異常ではありません。

#### 1 漏水検知用チューブ (AER TUBE G5 LEAK #) の点検を行います。

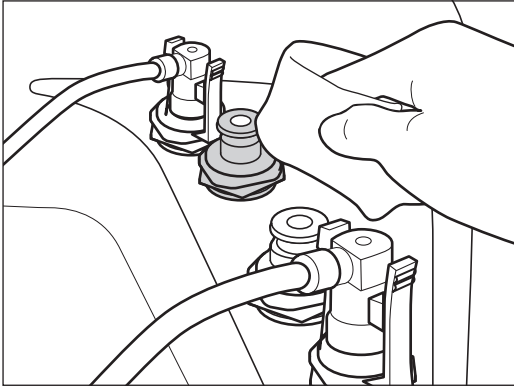
- ▶ 詳細は、【4.2.4 洗浄チューブ、漏水検知用チューブの点検】を参照してください。



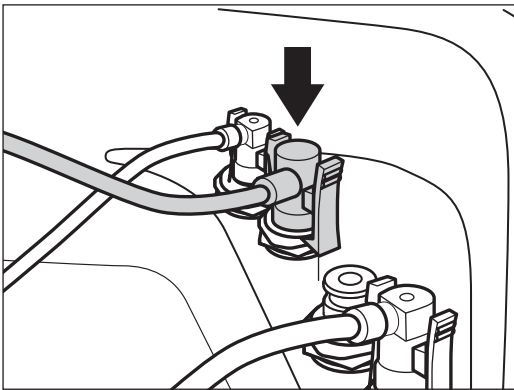
#### 2 漏水検知用チューブの両側のコネクターに付着している水分を綿棒などでふき取ります。



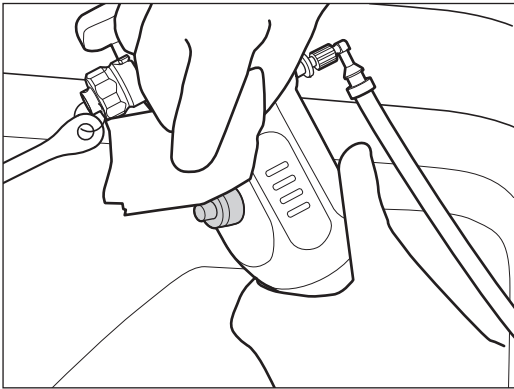
- 3** 洗浄槽の漏水検知用コネクタ（グレー）に付着している水分を清潔な布などでふき取ります。



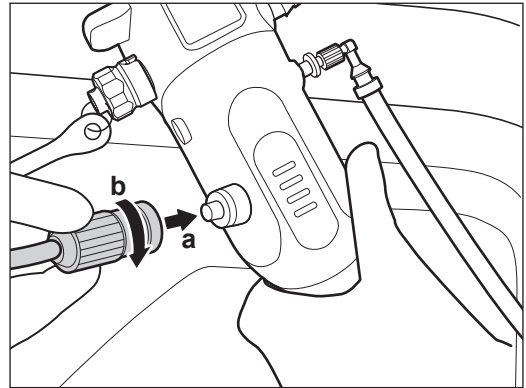
- 4** 漏水検知用チューブの装置側コネクタ（グレー）を洗浄槽の漏水検知用コネクタ（グレー）に取り付けます。



- 5** 内視鏡の通気コネクタをアルコールを浸した布などでふきます。



- 6** 漏水検知用チューブのスコープ側アダプターを内視鏡の通気コネクタにaの方向に押し付けながら、回転リングをbの方向に回して取り付けます。



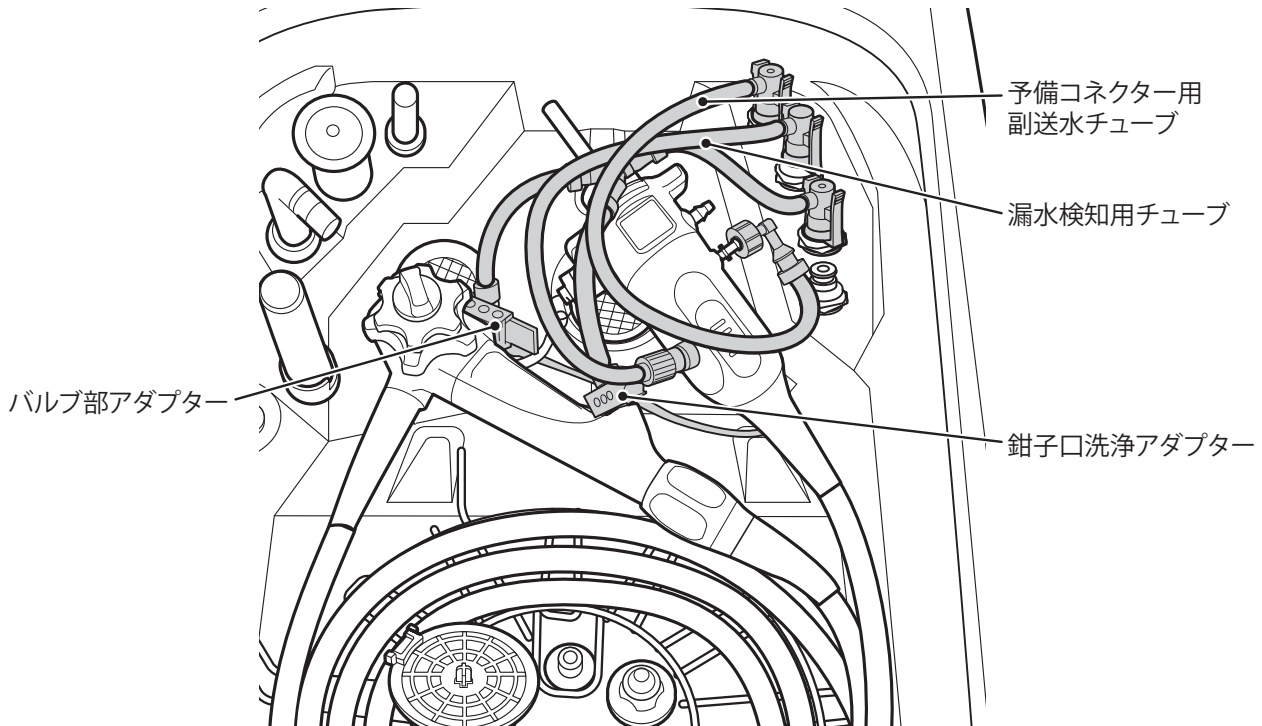
### 5.4.3 内視鏡と各チューブのセッティング例

本装置に標準的な消化管用電子内視鏡をセットし、付属の洗浄チューブ・予備コネクタ用副送水チューブ・漏水検知用チューブを接続した状態を図に示します。

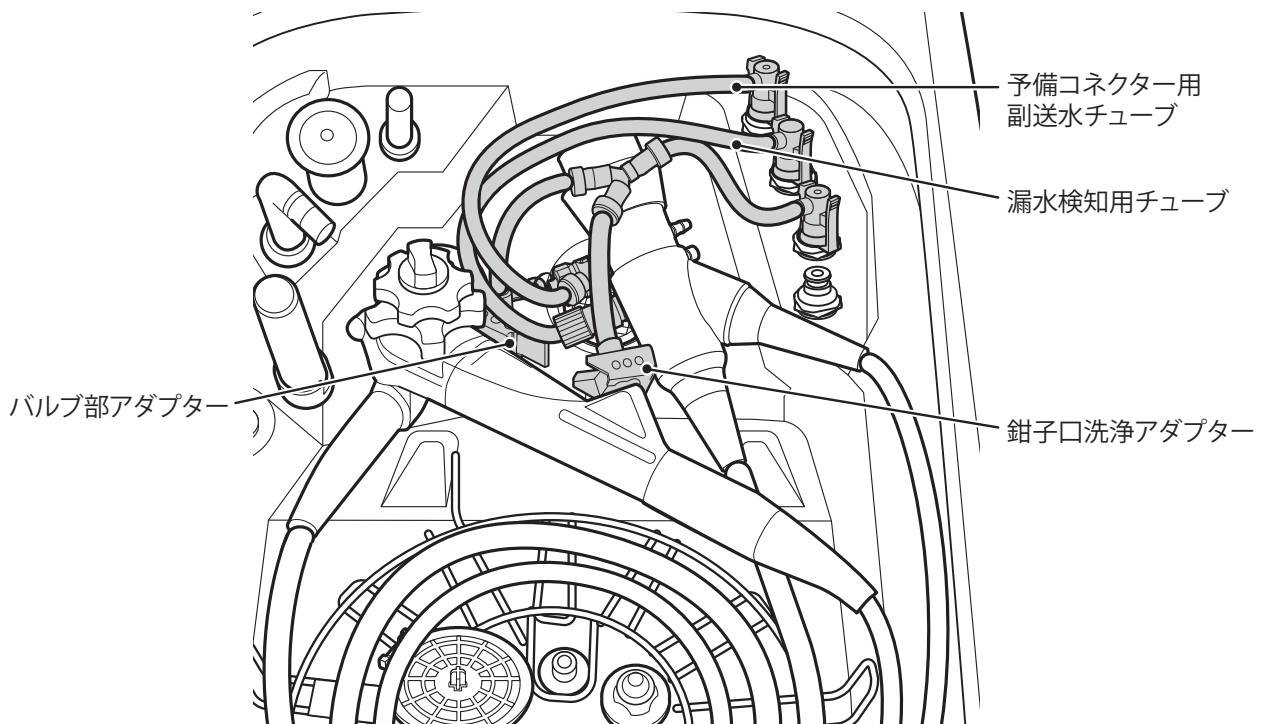
#### ☀ ヒント

他の内視鏡のセッティング方法については、本装置の簡易操作ガイドまたは各洗浄チューブの取扱説明書を参照してください。

#### 700/800/6000システムスコープのセッティングの場合 (EG-760Z等)



#### LASEREO 500/600システムスコープの場合 (EG-L580NW7等)



## 5.5 洗浄プログラムの選択と実行

洗浄プログラムの選択と実行方法を示します。

### 警告

使用者が設定したプログラムを選択する場合は、事前に必ず設定時間や消毒液温度に対する洗浄消毒の効果を十分に確認したうえで、使用者自身の責任において使用してください。事前に洗浄消毒の効果を確認しないと、内視鏡の洗浄消毒が不十分になるおそれがあります。

この装置では、[標準]に加えて、[ユーザー1]～[ユーザー7]まで、計8種類の洗浄プログラムがあります。[標準]には、当社が内視鏡の洗浄消毒効果を確認した設定（洗浄1分、消毒5分、すすぎ1分）および消毒工程温度管理[する]があらかじめ組み込まれており、この設定を変更することはできません。

#### [標準] 洗浄プログラムの設定内容 ※変更できません

漏水検知	洗浄	消毒	すすぎ	アルコールフラッシュ
1分	1分	5分	1分	3分

#### [当社が洗浄消毒効果を確認した] 洗浄プログラムの設定内容

漏水検知	洗浄	消毒	すすぎ	アルコールフラッシュ
なし	1分	5分	1分	なし

[ユーザー1]～[ユーザー7]では使用者が洗浄プログラムの設定内容を変更することができます。

▶ 詳細は、**[8.8 [プログラム設定]]**を参照してください。

本装置では、ディスプレイ上のメイン画面表示に加えて、装置前面に配置された5つのLEDにより、洗浄プログラムの内容を表現します。また、このLED表示により、離れた位置からでも装置の稼働状態を確認することができます。

▶ 詳細は、**[2.3 各部の名称と働き]**の[LEDインジケータ]を参照してください。

### ヒント

- ・ [アルコールフラッシュ]工程を行うことで、洗浄消毒後の内視鏡管路の乾燥を促進することができます。
- ・ ディスプレイに表示される残り時間は、洗浄プログラムで設定した時間に給排水の時間が加算された時間になります。

## 5.5.1 洗浄プログラムの選択

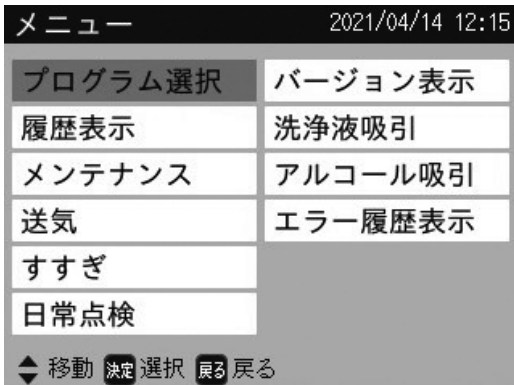
### 警告

操作パネル上のボタンなど装置を操作する際は清潔な手で行ってください。消毒液に接しない部分に汚染された手で触れてしまった場合には、直ちに消毒用エタノールなどを用いて、汚れをふき取ってください。内視鏡や他機器への汚染源になるおそれがあります。

- 1 “メイン画面”で、[決定] ボタンを押します。



“メニュー画面”が表示されます。



- 2 ▲▼ボタンを押して [プログラム選択] を選択して、[決定] ボタンを押します。

“洗浄プログラム選択画面”が表示されます。



- 3 ▲▼ボタンを押して、洗浄プログラムを選択して、[決定] ボタンを押します。

画面の左側に選択した洗浄プログラムの設定内容が表示されます。

“メニュー画面”が表示され、選択した洗浄プログラムの名称と設定時間が表示されます。

### ヒント

“メイン画面”で◀▶ボタンを押しても、洗浄プログラムを選択できます。

## 5.5.2 洗浄プログラムの実行

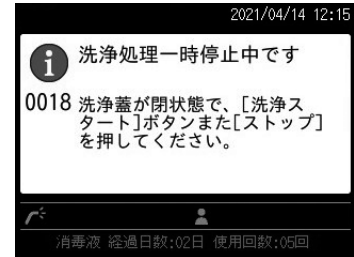
選択した洗浄プログラムを実行します。

### 警告

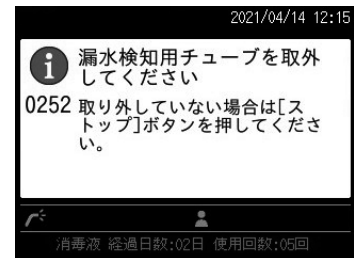
- 洗浄蓋を閉めるときは、各チューブや内視鏡がはさまらないように注意してください。装置や各チューブ、内視鏡の破損の原因となるおそれがあります。また、洗浄液・消毒液やエアを内視鏡に適切に供給することができず、洗浄消毒や漏水検知が不十分になるおそれがあります。
- 消毒液の濃度確認は専用の濃度判定用試験紙（別売品）を用いて、内視鏡の洗浄消毒を行う前に毎回実施してください。濃度確認の結果、無効と判定された場合は消毒液を交換してから洗浄消毒を実施してください。所定の消毒液濃度がない消毒液を使用すると、消毒が不十分になります。
- 洗浄消毒工程中、内視鏡の挿入部先端から液が出ていることを確認してください。確認できない場合は、[ストップ] ボタンを押して洗浄プログラムを中止し、洗浄チューブの接続状態を点検してください。洗浄チューブの接続が不完全だと、内視鏡の洗浄消毒が不十分になるおそれがあります。
- 洗浄消毒工程中、給水・循環ノズルや天面洗浄ノズルからの流れを確認してください。確認できない場合は、[ストップ] ボタンを押して洗浄プログラムを中止し、**【4.2.9 日常点検】**を実施してください。装置内の管路が詰まるなどの不具合が発生すると、内視鏡の洗浄消毒が不十分になるおそれがあります。

### ヒント

- [洗浄] からはじまる洗浄プログラムの最初の給水中のみに [洗浄スタート] ボタンを押すと、洗浄プログラムを一時停止することができます。

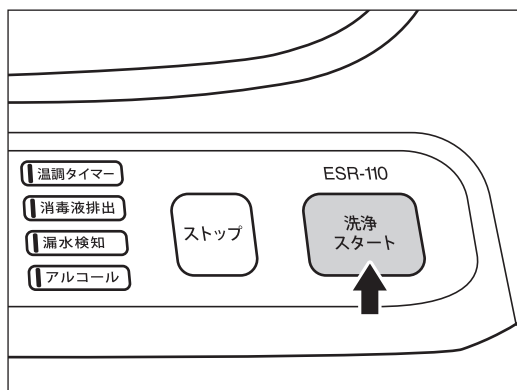


- 洗浄プログラムに [漏水検知] が組み込まれていない場合、[洗浄スタート] ボタンを押すと、漏水検知用チューブの取り外し確認メッセージ画面が表示されます。

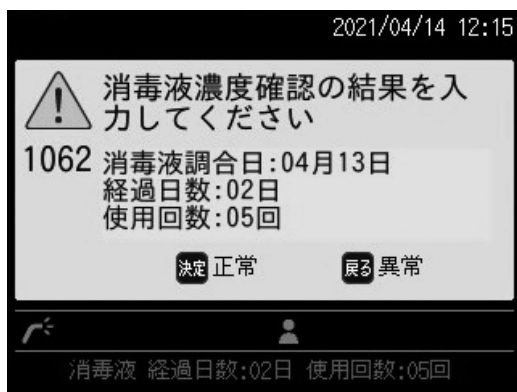


- 洗浄開始フットスイッチ（別売品）を利用することで、操作パネルに触れることなく洗浄プログラムを開始することができます。洗浄開始フットスイッチは、操作パネル上の洗浄スタートボタンと同等の機能を持ちます。  
▶ 詳細は、**【0.3 洗浄開始フットスイッチの使用方法】**を参照してください。

- 1 蓋開閉ペダルを踏んで、洗浄蓋を閉めます。
- 2 操作パネルの[洗浄スタート]ボタンを押します。



消毒液の効果確認画面が表示されます。

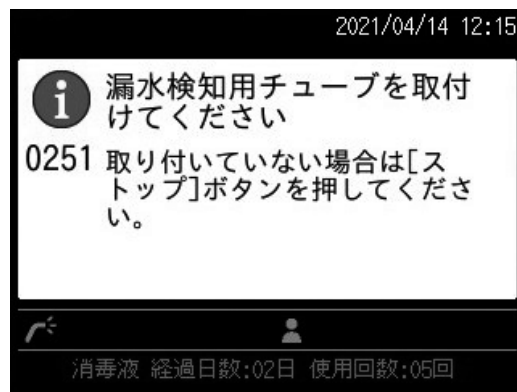


- 3 消毒液の効果確認を行います。
  - ▶ 消毒液の効果確認については、【4.3.4 消毒液の濃度確認】を参照してください。
- 4 消毒液の効果確認の結果、[正常]の場合は、[決定]ボタンまたは[洗浄スタート]ボタンを押します。
  - ・ [正常]: 洗浄プログラムがスタートします。
  - ・ [異常]の場合は、[戻る]ボタンを押します。
  - ・ [異常]: "メイン画面"に戻ります。消毒液を交換してください。消毒液の交換については、【7.1.5 消毒液の交換】を参照してください。

#### ヒント

消毒液の効果確認画面が表示されるタイミングを変更することができます。詳細は【8.6.3 消毒液試験結果の設定】を参照してください。

洗浄プログラムに[漏水検知]が組み込まれている場合、[洗浄スタート]ボタンを押すと、漏水検知用チューブの取り付け確認メッセージ画面が表示されます。

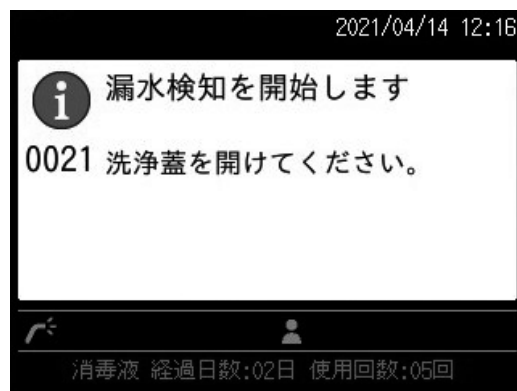


漏水検知用チューブが取り付けられていることを確認してください。

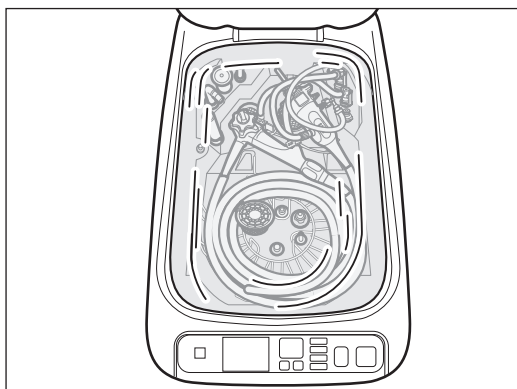
[漏水検知]がスタートして、洗浄槽への給水が始まります。ディスプレイには、実行中画面が表示されます。



給水が完了すると、漏水検知開始画面が表示されます。

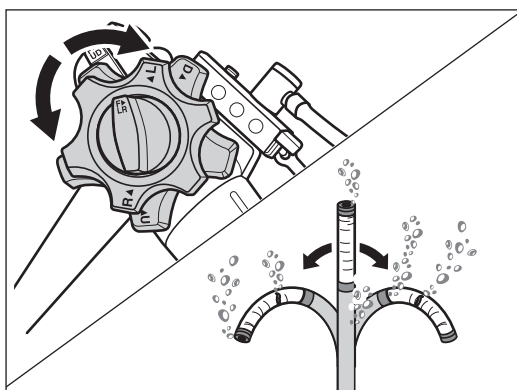


**5** 蓋開閉ペダルを踏んで、洗浄蓋を開けます。



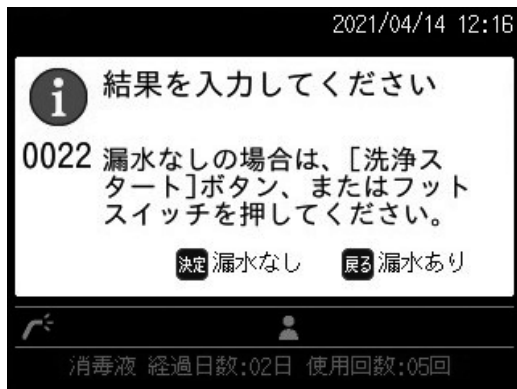
**6** 内視鏡の外表面とすべての管路、および漏水検知用チューブの同一箇所から連続的に気泡が出ていないことを確認します。

内視鏡のアンクルつまみを操作し、挿入部やわん曲部をさまざまな方向に動かしながら点検してください。



**7** 蓋開閉ペダルを踏んで、洗浄蓋を閉じます。

漏水検知結果入力画面が表示されます。



**8** 漏水検知の結果により、[漏水なし]の場合は、[決定]ボタンまたは[洗浄スタート]ボタンを押します。[漏水あり]の場合は、[戻る]ボタンを押します。

**注意**

漏水ありと判断した場合は、[戻る]ボタンを押して、洗浄プログラムを中止してください。内視鏡と各チューブを装置から取り外して、下記の対処を行ってください。

- ・ 内視鏡の場合  
内視鏡の修理を依頼してください。
- ・ 漏水検知用チューブの場合  
新しい漏水検知用チューブに交換後、スコープのセッティングと各チューブの接続をやり直し、再度洗浄プログラムを実行してください。

[決定] ボタンが押されると、[漏水検知] が終了して、[洗浄] が始まります。



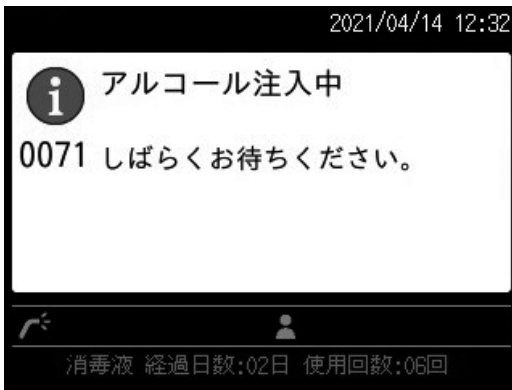
洗浄消毒工程中、内視鏡の挿入部先端から液が出ていることを確認してください。また、給水・循環ノズルや天面洗浄ノズルからの流れを確認してください。確認できない場合は、[ストップ]ボタンを押して洗浄プログラムを中止し、洗浄チューブの接続状態を点検してください。また、【4.2.9日常点検】を実施してください。[洗浄]が終了して、[消毒]が開始されます。



[消毒]が終了すると、[すすぎ]が始まります。



洗浄プログラムに[アルコールフラッシュ]が組み込まれている場合、[すすぎ]終了後に[アルコールフラッシュ]が始まり、アルコール注入中のメッセージ画面が表示されます。



アルコールの注入が終了すると、[アルコールフラッシュ] 実行中の画面が表示されます。

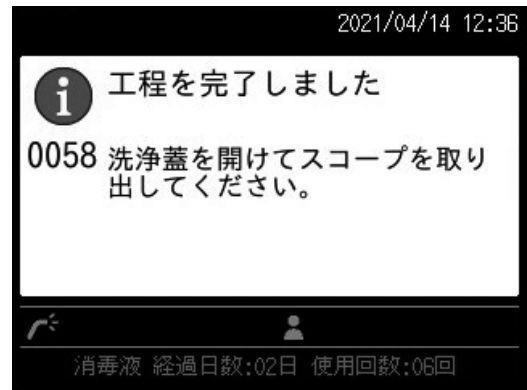


#### ヒント

[アルコールフラッシュ]が組み込まれていない洗浄プログラムの実行中に、操作パネル上の[アルコール]ボタンを押すと、[アルコールフラッシュ]を追加することができます。

- ▶ このとき追加されるアルコールフラッシュの実行時間については、**【8.8 [プログラム設定]】**を参照してください。

洗浄プログラムが終了すると、正常終了を示す画面が表示されます。



## 9 蓋開閉ペダルを踏んで、洗浄蓋を開けます。

“メイン画面”に戻ります。

#### ヒント

- ・ 実行したプログラムが正常終了したという履歴情報は、洗浄蓋を開けた後に記録されます。洗浄蓋を開ける前に装置の電源をOFFにしないでください。
- ・ プリンター（オプション品）を取り付けて「プリンター使用」を[する]に設定した状態で、洗浄プログラム終了後に洗浄蓋を開けると自動的にプリントが始まります。
- ▶ プリンターの設定については、**【8.5.2 プリンターの設定】**を参照してください。

## 5.6 内視鏡の取り出し

装置から内視鏡を取り出す方法を示します。

### 警告

- 装置の異常や落雷などによる停電、誤操作により、洗浄消毒の途中で装置が停止した場合、その内視鏡の洗浄消毒は不十分になります。再度洗浄消毒を実施してください。
- 洗浄消毒が終了した内視鏡を装置から取り出すときは、清潔な状態で行ってください。手袋等の保護具が汚れていると内視鏡に汚れが付着し、感染につながるおそれがあります。
- 洗浄消毒が終了した内視鏡を装置から取り出すときは、装置外装などの消毒されていない部分に接触させないようにしてください。内視鏡が汚染される可能性があります。誤って接触させてしまった場合には、内視鏡は使用しないで再度洗浄消毒を行ってください。
- 洗浄チューブを取り外す際は、洗浄チューブを軽く引っ張るなどして、洗浄槽コネクターおよび内視鏡との接続状態を確認してください。接続が不完全であったり、チューブが折れ曲がっていると洗浄消毒が不十分であるおそれがあります。洗浄チューブの接続に異常が認められた場合には、正しく接続した後、再度洗浄プログラムを実施してください。

### 注意

- 洗浄プログラム終了後、洗浄蓋を開けると、洗浄槽の中に消毒液の蒸気が残っている場合がありますので、過度に吸引しないでください。消毒液の蒸気は、目、呼吸器などの粘膜を刺激するおそれがあります。
- 漏水検知用チューブの内部に水が入らないようにしてください。次回使用時に内視鏡が故障する原因になるおそれがあります。

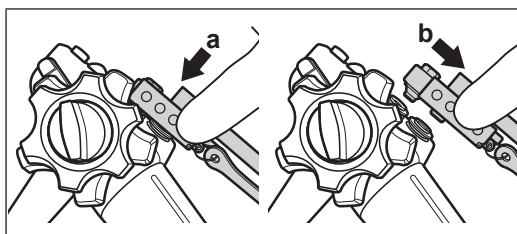
#### 1 蓋開閉ペダルを踏んで、洗浄蓋を開けます。

##### ヒント

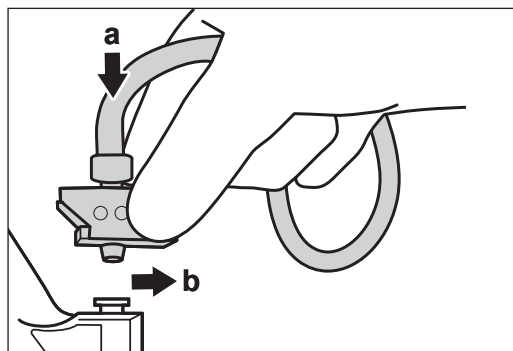
プリンター（オプション品）を取り付けて「プリンター使用」を[する]に設定した状態で、洗浄プログラム終了後に洗浄蓋を開けると自動的にプリントが始まります。

- ▶ プリンターの設定については、【8.5.2 プリンターの設定】を参照してください。

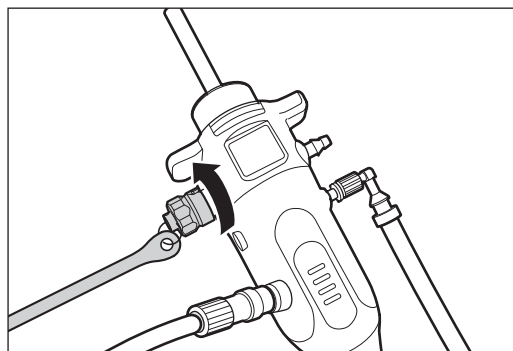
#### 2 バルブ部アダプターを図のように持ち、a の方向に押しつけながら、b の方向に移動させて取り外します。



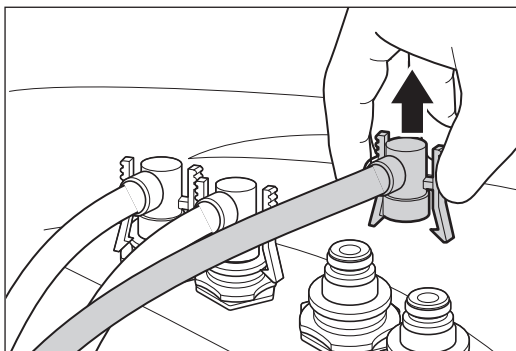
#### 3 鉗子口洗浄アダプターを図のように持ち、a の方向に押しつけながら、b の方向に移動させて取り外します。



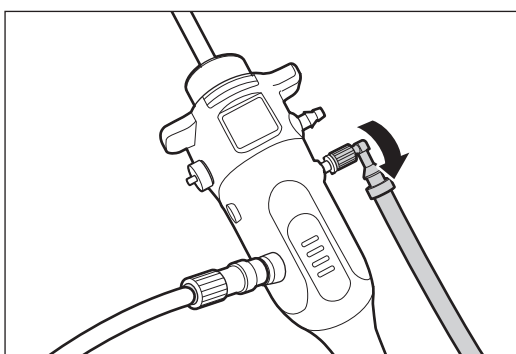
#### 4 タンク受けキャップを 矢印の方向に回して取り外します。



- 5** 洗浄チューブの装置側コネクタ（ブルー）を洗浄槽の送気送水/吸引用・鉗子口用コネクタ（ブルー）から取り外します。

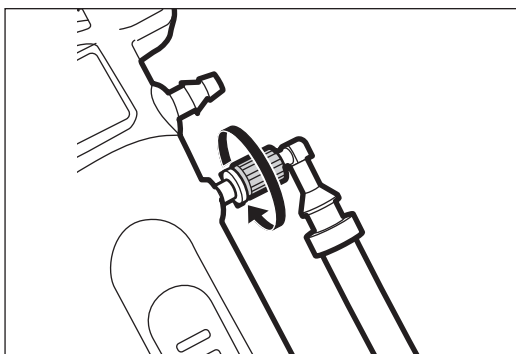


- 6** 予備コネクタ用副送水チューブのスコープ側アダプターの回転リングを矢印の方向に回して取り外します。

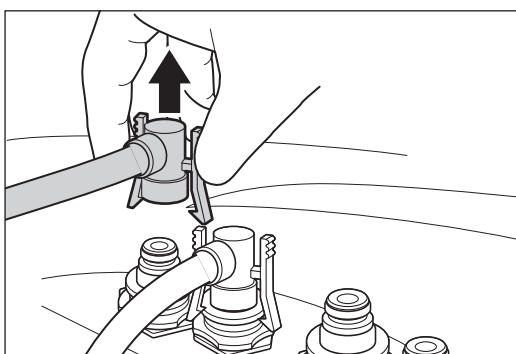


ヒント

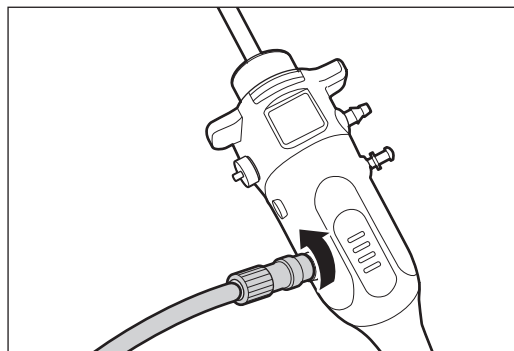
内視鏡の副送水口から接続が外れるまで、回転リングを回してください。外れていない状態で無理に引き抜こうとすると破損するおそれがあります。



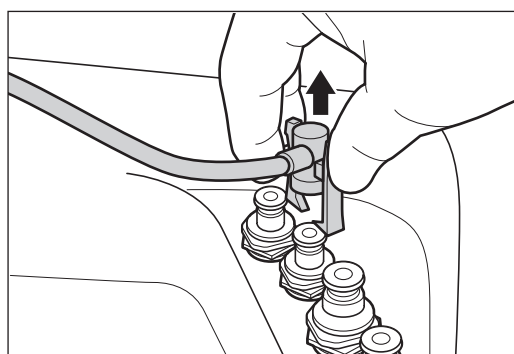
- 7** 予備コネクタ用副送水チューブの装置側コネクタ（グリーン）を洗浄槽の予備コネクタ（グリーン）から取り外します。



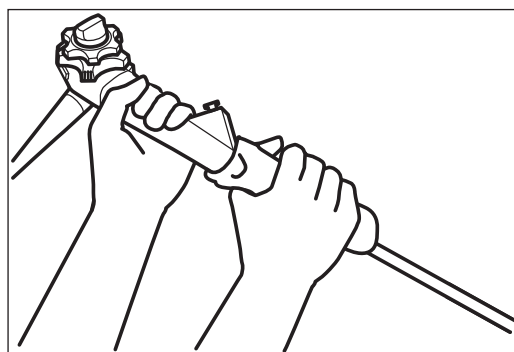
- 8** 漏水検知用チューブのスコープ側アダプターを矢印の方向に回して内視鏡の通気コネクタから取り外します。



- 9** 漏水検知用チューブの装置側コネクタ（グレー）を洗浄槽の漏水検知用コネクタ（グレー）から取り外します。



- 10** 内視鏡を洗浄槽から取り出して、外表面の水滴を滅菌済みのガーゼでふき取り、清潔な保管庫などに収納します。



- 11** 小物洗浄容器からボタン類を取り出して、水滴を滅菌済みのガーゼなどでふき取り、清潔な保管庫などに収納します。

- 12** 洗浄槽から各洗浄チューブと漏水検知用チューブを取り外し、各チューブコネクタの内部ピンが破損していないことを確認してください。

▶ 詳細は、【4.2.4 洗浄チューブ、漏水検知用チューブの点検】を参照してください。

ヒント

内視鏡の保管については内視鏡の取扱説明書を参照してください。

# 5

## 使用方法

# 第6章 毎日の使用後に行う作業

毎日の使用後に行う作業を示します。1週間以上の長期間にわたって装置を使用しない場合は、【7.5 長期間未使用の装置の使用前の点検と準備】にしたがって作業を行ってください。

## 注意

- 装置からの水漏れを防止するため、1日の最後には必ず水道の水栓を閉めてください。
- アルコールは可燃性です。一日の最後には必ずアルコールタンクを取り外して、装置外で保管してください。装置内でアルコールを保管すると火災の原因になるおそれがあります。
- アルコールを扱う場合には、アルコールの添付文書をよく読み、内容を十分理解のうえ、その指示にしたがって使用してください。

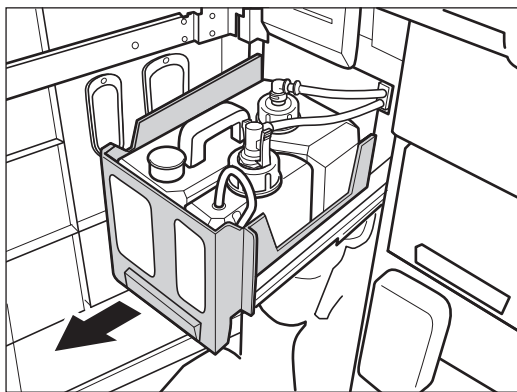
## 6.1 アルコールの装置外保管

一日の装置使用終了後には、アルコールを装置外で保管します。

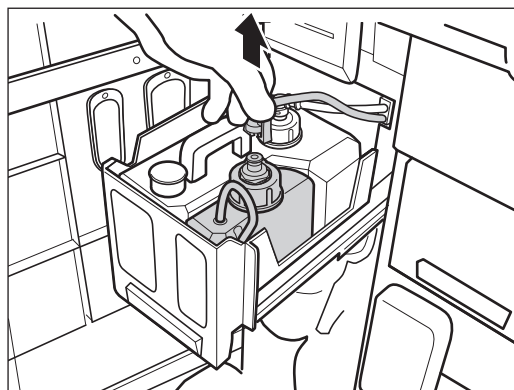
この装置で使用可能なアルコールについては、▶【1.2 安全性】の「アルコールに関する注意事項」を参照してください。

### アルコールタンクからアルコールを 抜き取る場合

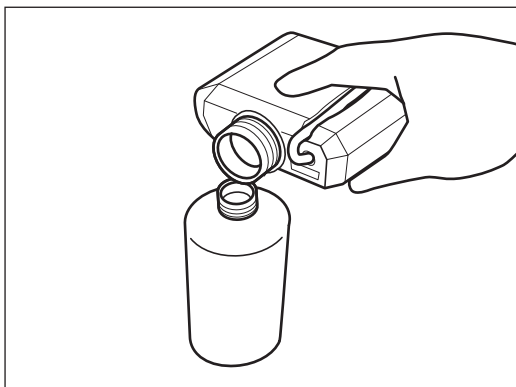
- 1 前面カバーを開けて、洗浄液/アルコールトレイを引き出します。



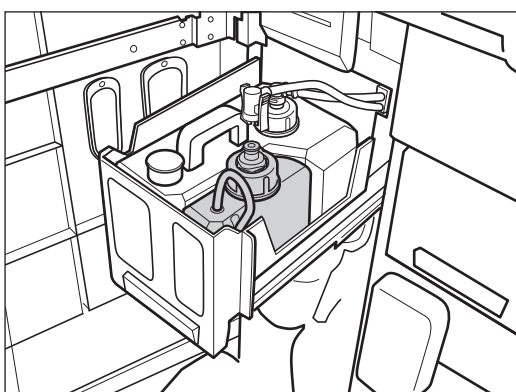
- 2 アルコールタンクのキャップに取り付けられているチューブを取り外して、アルコールタンクを装置から取り外します。



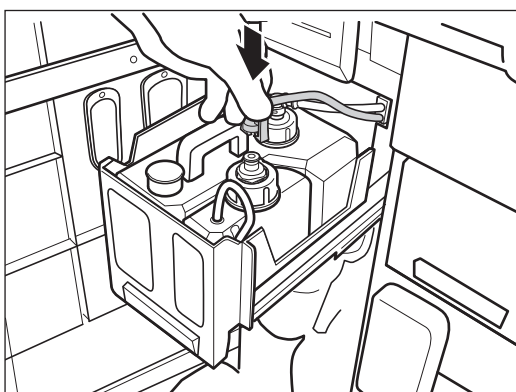
- 3** キャップを取り外して、こぼれないように注意しながら、アルコールをアルコールボトルなどに移します。



- 4** アルコールタンクのキャップを取り付けて、洗浄液/アルコールトレイに設置します。



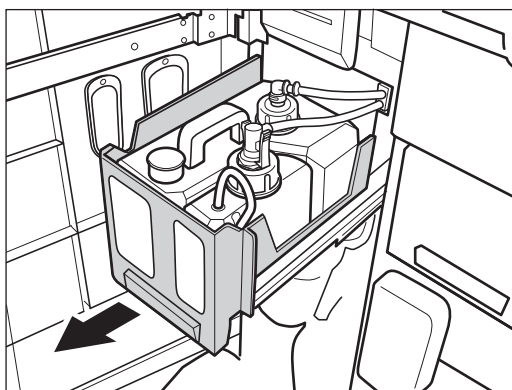
- 5** チューブをキャップに取り付けます。チューブが抜けないことを確認します。



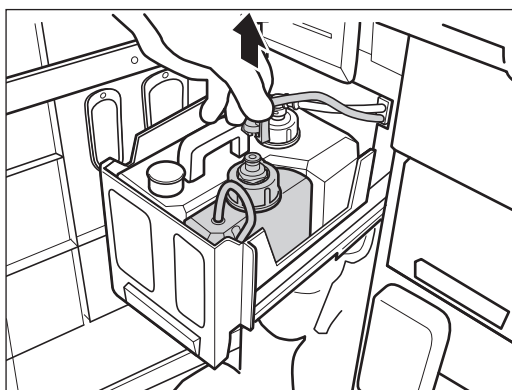
- 6** 洗浄液/アルコールトレイを閉め、前面カバーを閉めます。

アルコールタンクごと取り外す場合

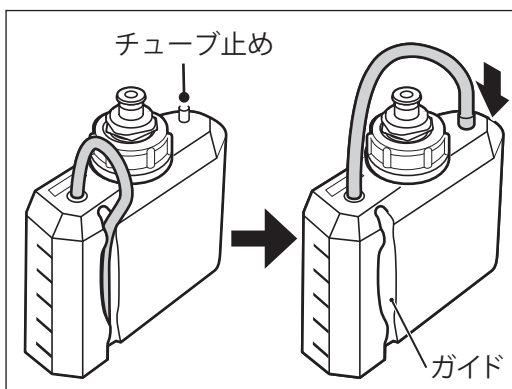
- 1** 前面カバーを開けて、洗浄液/アルコールトレイを引き出します。



- 2** アルコールタンクのキャップに取り付けられているチューブを取り外して、アルコールタンクを装置から取り外します。



- 3** アルコールタンクの通気用チューブのキャップをガイドから取り外して、チューブ止めに取り付けます。



- 4** アルコールタンクを火気のない場所に保管します。

- 5** 洗浄液/アルコールトレイを閉め、前面カバーを閉めます。

## 6.2 付属品類のお手入れ

付属品類のお手入れ方法を示します。

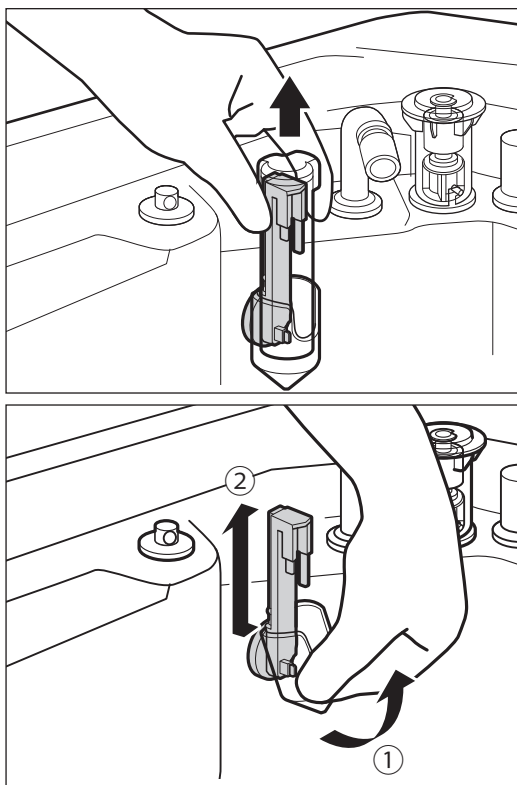
### 液面センサー

液面センサーに汚れや異物が付着した状態にしておくと、正常な水位を検知できなくなるため、液面センサーの清掃を行います。

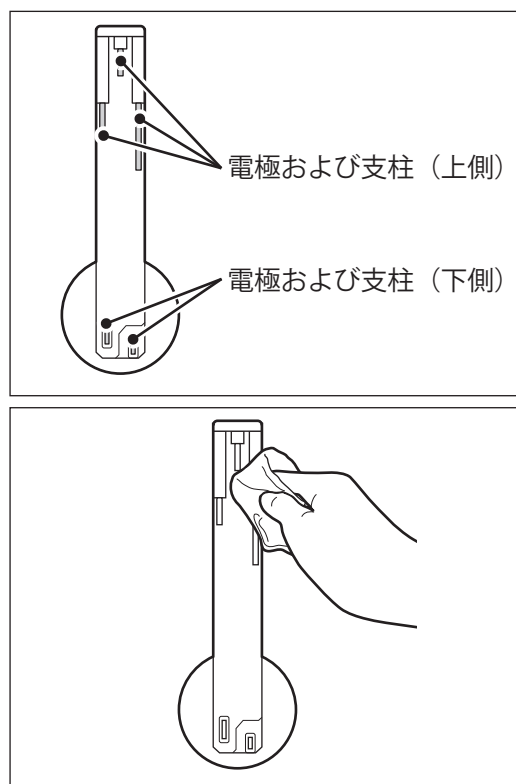
#### 注意

- 液面センサーは洗剤で洗浄しないでください。洗剤がセンサーに残り、正常な水位を検知できず、異常停止するおそれがあります。
- 液面センサーにキズが付かないように清掃してください。正常な水位を検知できず、異常停止するおそれがあります。
- 液面センサーおよび液面センサーカバーに付着した水滴は確実にふき取ってください。正常な水位を検知できなくなるおそれがあります。
- 液面センサーカバーは確実に取り付けること。液面センサーカバーを正しく取り付けないと、洗浄槽内の水位を正しく検知することができなくなるおそれがあります。

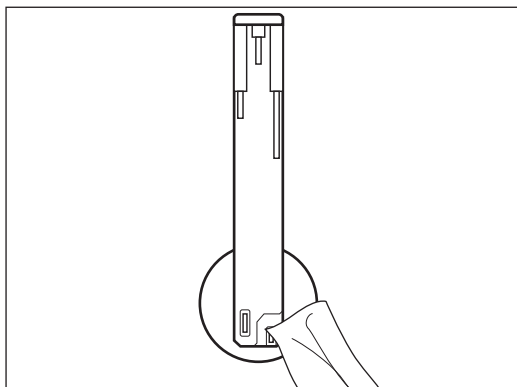
#### 1 液面センサーカバー（上・下）を取り外します。



#### 2 消毒用エタノールを浸したやわらかい布などで、液面センサーの電極（上側）および支柱とそのすき間の汚れやゴミをふき取ります。



- 3** 液面センサーの電極（下側）および支柱とそのすき間を消毒用エタノールを浸したやわらかい布などで、汚れやゴミをふき取ります。



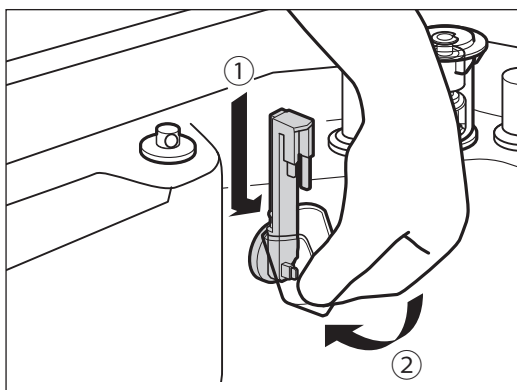
- 4** 清潔でやわらかな布などで、付着した水分をふき取ります。

- 5** 液面センサーカバー（上）を流水で洗い流した後、清潔でやわらかな布などで付着した水分をふき取ります。

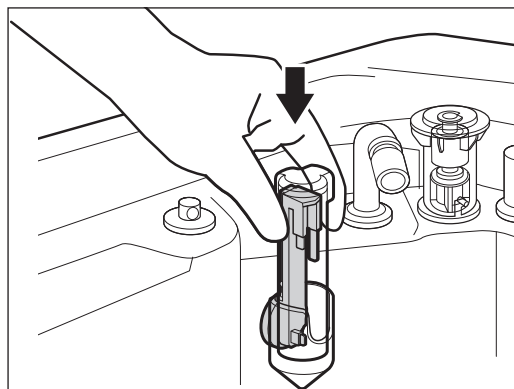
**注意**

液面センサーおよび液面センサーカバーに付着した水滴は確実にふき取ってください。正常な水位を検知できなくなるおそれがあります。

- 6** 液面センサーカバー（下）を取り付けます。



- 7** 液面センサーカバー（上）を取り付けます。奥まで確実に差し込んでください。

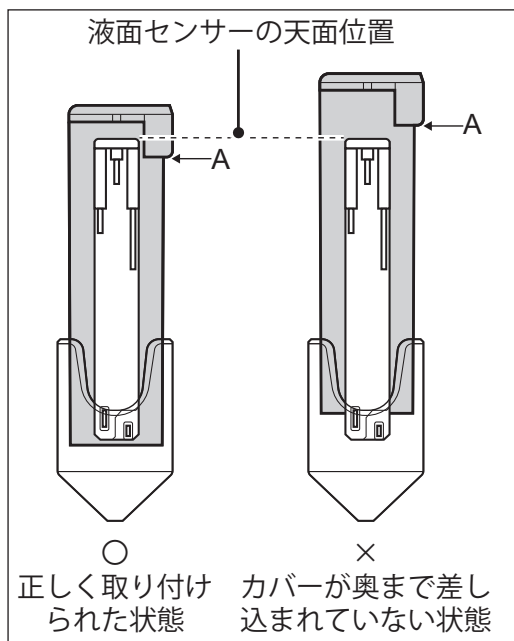


**注意**

液面センサーカバーは確実に取り付けること。液面センサーカバーを正しく取り付けないと、洗浄槽内の水位を正しく検知することができなくなるおそれがあります。

**ヒント**

下図のように、液面センサーカバー（上）のAの位置が、液面センサーの天面位置より下側に配置されることを確認してください。



メッシュフィルターを清掃します。

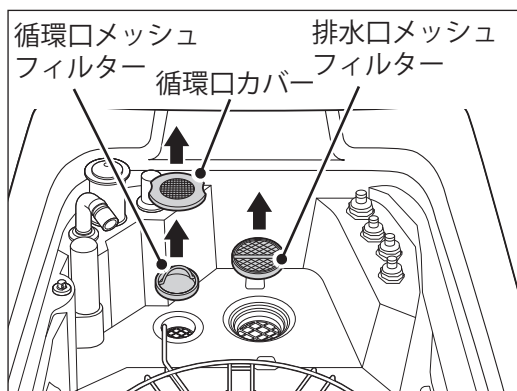
**警告**

- メッシュフィルターが取り外された状態や、ゴミなどの異物で目詰まりした状態で、装置を使用しないでください。内視鏡のチャンネル内および装置管路内に異物が詰まり、内視鏡および装置が正常に動作しなくなるおそれや、感染につながるおそれがあります。
- メッシュフィルターからゴミなどの異物を取り除いてください。目詰まりがあると、装置の故障の原因となったり、内視鏡の洗浄消毒が不十分になるおそれがあります。

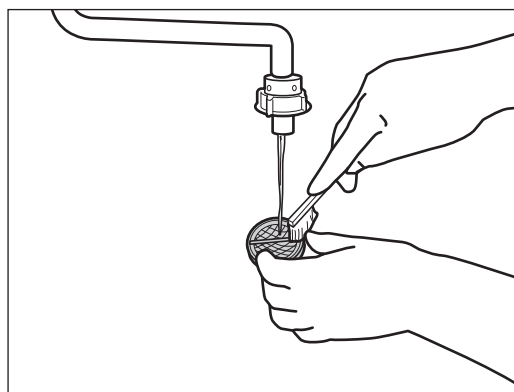
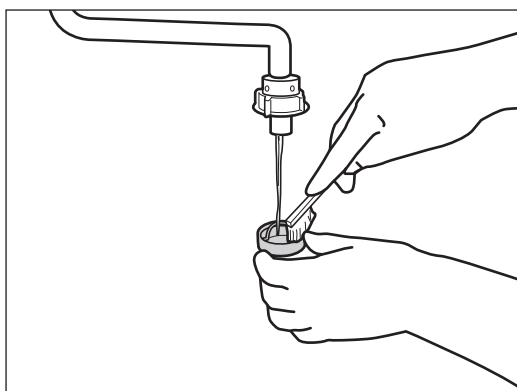
**注意**

- 清掃時にブラシの毛などを網目にはさまないように注意してください。フィルターとしての効果が不十分になるおそれがあります。
- メッシュフィルターに落下などの衝撃を与えた場合には、網目などに形状の変形がないか確認してください。フィルターとしての効果が不十分になるおそれがあります。

**1** 洗浄槽内の循環口カバー、循環口メッシュフィルターおよび排水口メッシュフィルターを取り外します。

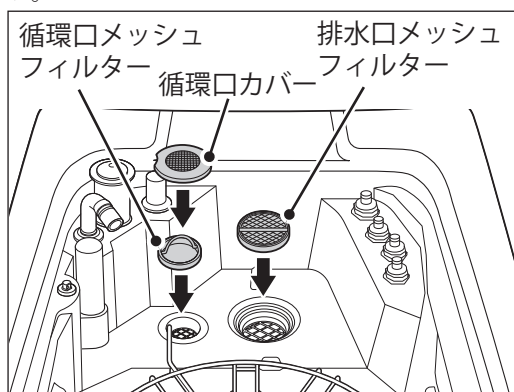


**2** 循環口カバー、循環口メッシュフィルターおよび排水口メッシュフィルターをブラシなどを使用して、流水下で洗浄します。



**3** 各メッシュフィルターと循環口カバーを洗浄槽内に取り付けます。

メッシュフィルターの取り付け向きに注意してください。



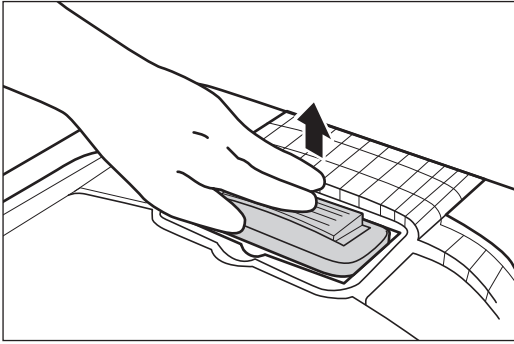
**注意**

メッシュフィルターは取っ手を上にして取り付けてください。逆に付けると、装置の故障の原因となるおそれがあります。

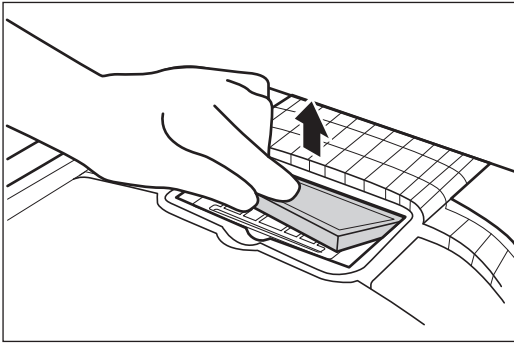
## 洗浄槽用臭気フィルター

洗浄槽用の臭気フィルターの下にある臭気フィルター中蓋とその周辺を清掃します。

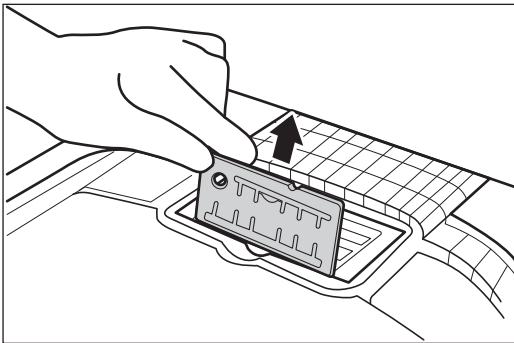
- 1** 臭気フィルターケースのカバーを取り外します。



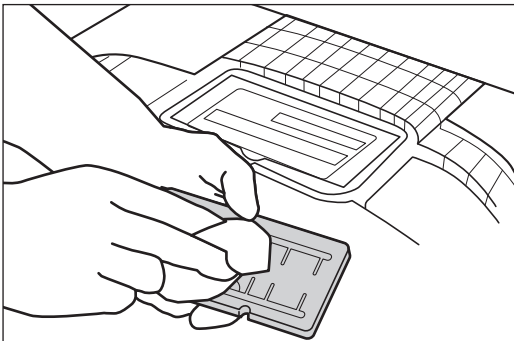
- 2** 臭気フィルターを取り外します。



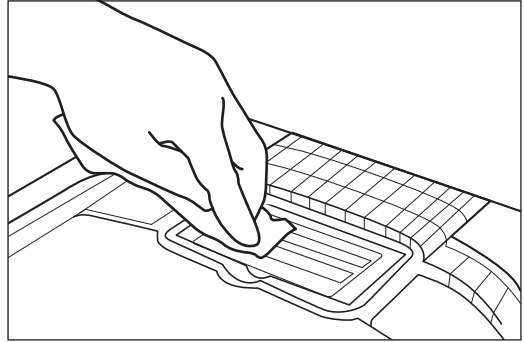
- 3** 臭気フィルター中蓋を取り外します。



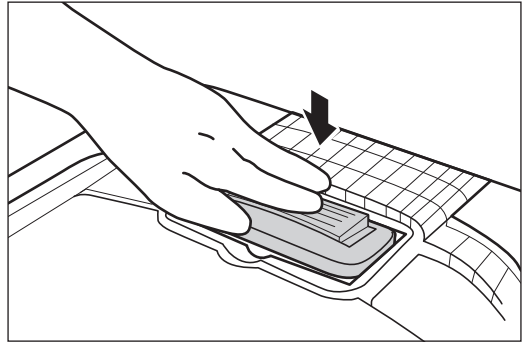
- 4** アルコールを浸した布で、臭気フィルター中蓋をふきます。



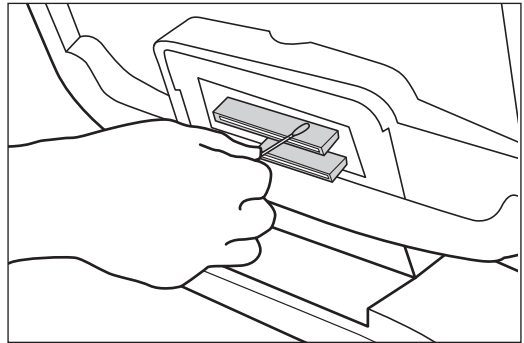
- 5** アルコールを浸した布で、臭気フィルター中蓋の取り付け部をふきます。



- 6** 臭気フィルター中蓋、臭気フィルター、カバーの順に取り付けます。



- 7** 洗浄蓋を開けてアルコールに浸した綿棒で、臭気吸引口をふきます。



### 保持網・押さえ網

- 1 保持網と押さえ網を装置から取り外し、外表面を中性洗剤を浸した布で外表面の汚れをふき取り、流水ですすいだ後、滅菌済みのガーゼなど清潔な布でふき取ります。  
▶ 押さえ網の取り付け、取り外しについては、【7.3.6 洗浄蓋の清掃】を参照してください。
- 2 よく乾燥させて、装置に取り付けます。

### 洗浄チューブ・詰まり検知治具

- 1 洗浄チューブ・詰まり検知治具のチューブの内側に残水がないか確認します。残水があった場合は、洗浄チューブ・詰まり検知治具のみ取り付けて、【8.13 送気（単独工程）】を行い、チューブの内側の水滴を除去します。
- 2 洗浄チューブ・漏水検知用チューブ、詰まり検知治具を滅菌済みのガーゼなど清潔な布でふき取ります。
- 3 よく乾燥させて、清潔な保管庫などに収納します。

### その他付属品

- 1 臭気フィルターケース（臭気フィルターは除く）の内側や外側、その他付属品の外表面の汚れを中性洗剤を浸した布でふき取り、流水ですすいだ後、滅菌済みのガーゼなど清潔な布でふき取ります。
- 2 よく乾燥させて、清潔な保管庫などに収納します。

### ヒント

さらに、アルコールを浸した布で各付属品の外表面をふくと、雑菌の繁殖を防止できます。

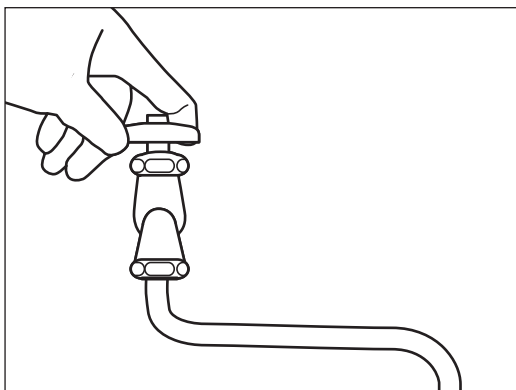
## 6.3 装置使用終了後に行う作業

### 注意

- 一日の最後には、必ず水道水栓を閉めてください。また、断水時には、給水ホースの水道側コネクターを外してください。水道水圧が変化して、装置から逆流するおそれがあります。
- 温調タイマーをセットした場合は、装置の電源をOFFにしないでください。温調タイマーのセットが解除されてしまいます。

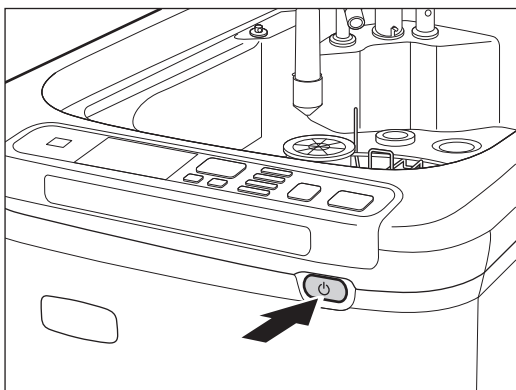
### 水道水の止水

水道水栓を閉めます。



### 電源OFF

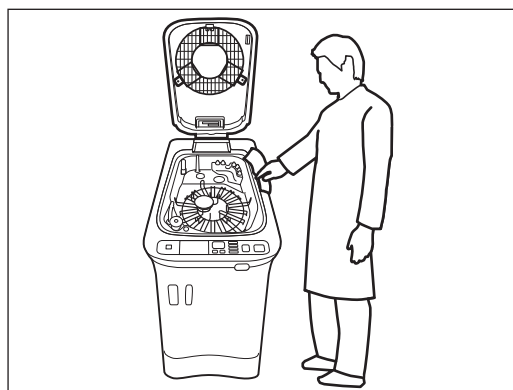
- 1 洗浄蓋を開けます。
- 2 電源スイッチを押して、電源をOFFにします。



ディスプレイの表示が消えます。

### 装置の清掃

- 1 中性洗剤を浸した清潔な布で洗浄蓋の表や裏、洗浄蓋パッキン、洗浄槽のふち、操作パネルなど、装置各部の汚れを落とした後、滅菌済みのガーゼなど清潔な布でふき取ります。



さらに、アルコールを浸した布で装置の各部をふくと、雑菌の繁殖を防止できます。

- 2 洗浄蓋を開けた状態で、洗浄槽内を十分に乾燥させてください。

# 第7章 定期的な保守点検

交換・点検項目	内容	交換・点検時期の目安	参照先
臭気フィルターの交換	2箇所に設置されている消毒液臭気を除去するフィルターを交換します。	約1ヶ月	▶7.1.1
水フィルターの交換	水道水の雑菌などを除去するフィルターを交換します。 ※水フィルター交換後には、自己消毒を必ず行ってください。	約1ヶ月 <sup>*1</sup>	▶7.1.2
自己消毒の実施	装置内の給水管路を消毒します。 ※水フィルター交換後には、自己消毒を必ず行ってください。	約1ヶ月	▶7.1.3
装置内消毒の実施	長期保管後の使用再開時などに、装置内の循環管路を消毒します。	—	▶7.1.4
給水口フィルターの点検	水道水中の異物を除去するフィルターを点検します。	約1ヶ月	▶7.2.1
フロートスイッチの点検	洗浄槽内のフロートスイッチを点検します。	約1ヶ月	▶7.2.2
エアフィルターの交換	空気中の異物を除去するフィルターを交換します。	約1年	▶7.1.6
通気口フィルターの清掃	通気口で異物を除去するフィルターを清掃します。	約1年	▶7.3.1
洗浄液の吸引	洗浄液を装置内の管路に吸引します。	エラー表示時 <sup>*2</sup>	▶8.15
アルコールの吸引	アルコールを装置内の管路に吸引します。	エラー表示時 <sup>*2</sup>	▶8.16

※1:水質等により水フィルターの寿命が1ヶ月に満たない場合があります。

※2:タンクが空になった際の補充後など。

## 7.1 定期的な交換

使用回数や使用期間に応じて、または、必要のつど行う点検と作業について示します。

### 7.1.1 臭気フィルターの交換

消毒液タンク用と洗浄槽用の臭気フィルターを交換します。

#### ☀ ヒント

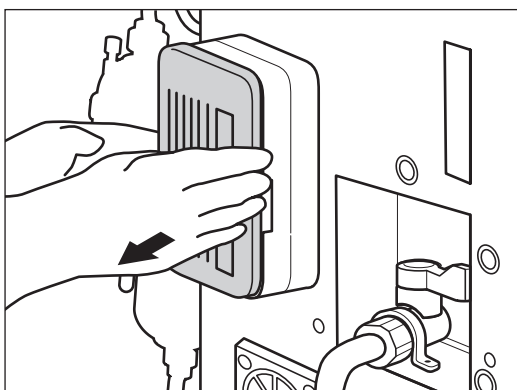
- 臭気フィルター交換の目安
  - ・1カ月に1回を目安
  - ・以前より臭気が強くなったと感じる場合

#### 注意

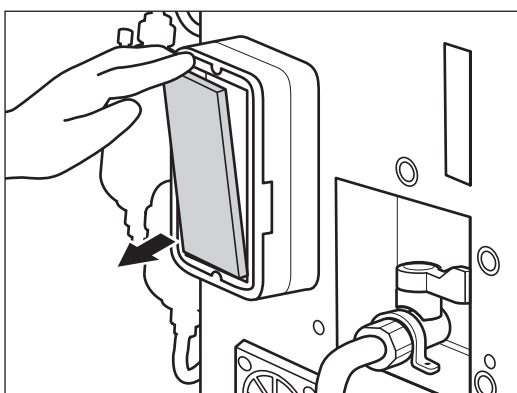
- ・臭気フィルターを強く握ったり、押しつぶしたりしないでください。消臭効果が低下するおそれがあります。
- ・臭気フィルターケースが汚れている場合には、▶【6.2 付属品類のお手入れ】を参照して、清掃してください。
- ・臭気フィルターは、装置の設置環境（ほこりや湿気など）により通気抵抗が高まり、消毒液の蒸気が漏れるおそれがあります。また、カビ発生の原因にもなりますので定期的に交換してください。
- ・臭気フィルター中蓋は必ず取り付けてください。臭気フィルターがぬれると消臭効果が低下するばかりではなく、装置が正常に動作しないおそれがあります。
- ・臭気フィルターケースの通気口をふさがないでください。消臭効果が低下するばかりではなく、装置が正常に動作しないおそれがあります。
- ・臭気フィルターを交換しても、臭気が強いと感じる場合は、当社指定の業者に連絡してください。

## 消毒液タンク用臭気フィルターの交換

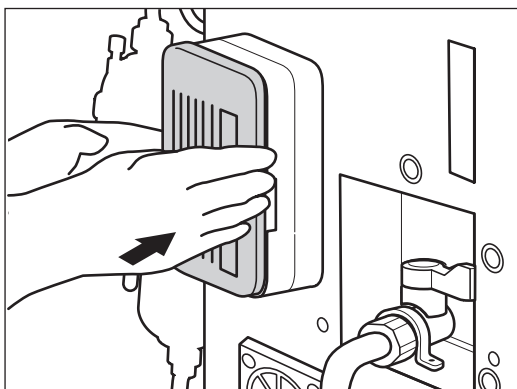
- 1** 前面カバーを開けて、消毒液タンク用の臭気フィルターケースのカバーを取り外します。



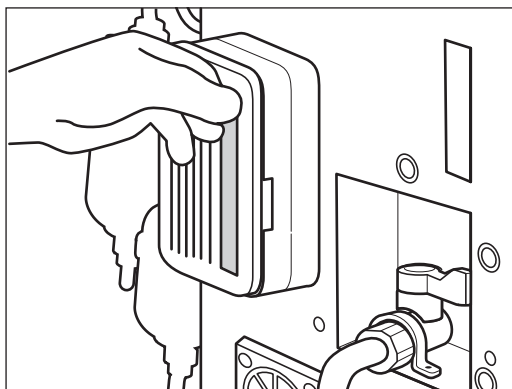
- 2** 古い臭気フィルターを取り外して、新しい臭気フィルターを取り付けます。



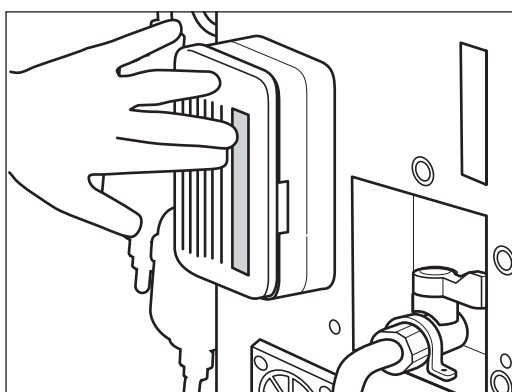
- 3** 臭気フィルターケースのカバーを取り付けます。



- 4** 臭気フィルターケースの古い使用開始日ラベルをはがします。

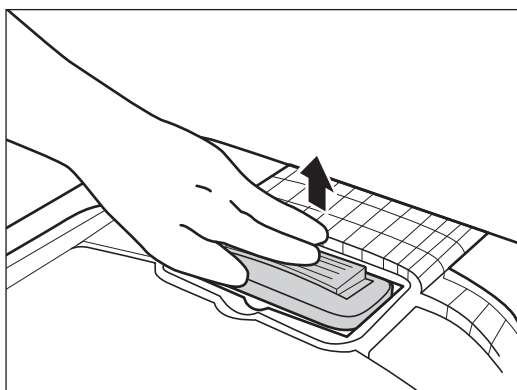


- 5** 臭気フィルターに付属の使用開始日ラベルに交換日を記入して、臭気フィルターケースに貼り付け、前面カバーを閉めます。

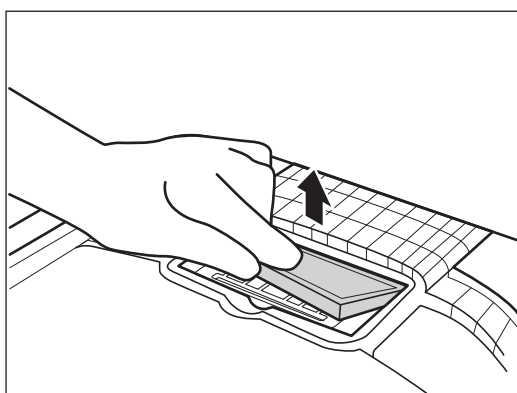


## 洗浄槽用臭気フィルターの交換

- 1 洗浄槽用の臭気フィルターケースのカバーを取り外します。



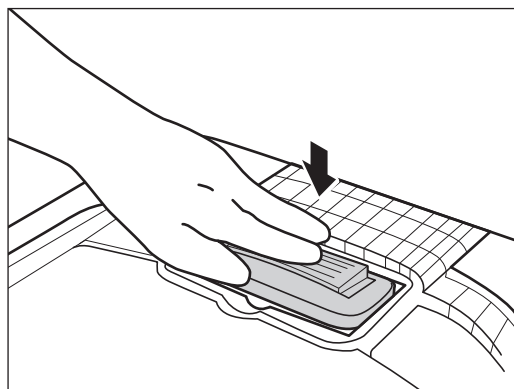
- 2 古い臭気フィルターを取り外して、新しい臭気フィルターを取り付けます。



### 注意

臭気フィルターケースが汚れている場合には、  
▶【6.2 付属品類のお手入れ】を参照して、清掃してください。

- 3 臭気フィルターケースのカバーを取り付けます。



- 4 消毒液タンク用の臭気フィルターと同じく、臭気フィルターケースの古い使用開始日ラベルをはがし、交換日を記入した新たなラベルを貼り付けます。

- 5 “メンテナンスメニュー画面”の【フィルター交換設定】で、【臭気フィルターリセット】を行います。

- ▶ 【臭気フィルターリセット】については、  
【8.11 【フィルター交換設定】】を参照してください。

## 7.1.2 水フィルターの交換

水道水用の水フィルターを交換します。

### ☀ ヒント

- 水フィルター交換の目安
  - ・最低1カ月に1回
  - ※水質等により水フィルターの寿命が1ヶ月に満たない場合があります。

### ⚠ 警告

- ・ 水フィルターを交換するときは、清潔な状態で行ってください。水フィルターのコネクター内部に触れたり、内部にゴミが入らないようにしてください。装置の管路内や内視鏡がゴミや雑菌などに汚染されるおそれがあります。
- ・ 水フィルターの交換後には、装置の給水管路内の汚れや雑菌の繁殖を防ぐため、自己消毒を行ってください。  
①自己消毒の方法は【7.1.3 自己消毒の実施】を参照してください。自己消毒を行わないと、装置の管路内や内視鏡が雑菌などに汚染されるおそれがあります。

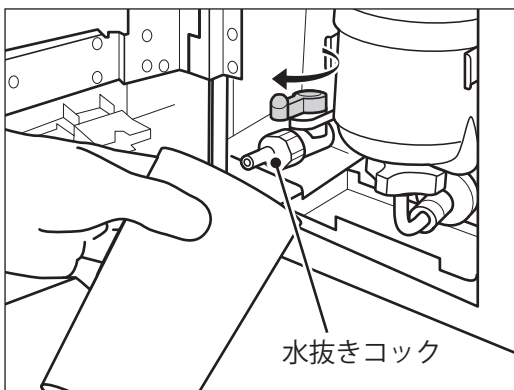
### 注意

装置を使用する場合は、水フィルターを必ず取り付けてください。水フィルターを取り付けずに装置を使用すると、水漏れが発生して、装置が正常に機能しません。

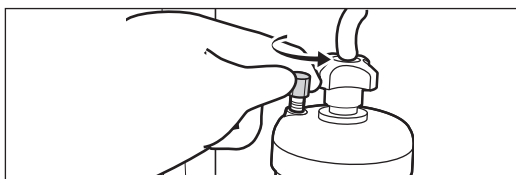
- 1 水道水栓を閉めます。
- 2 電源スイッチを押して、電源をOFFにします。
- 3 前面カバーを開けて、水抜きコックの下に容量1リットル以上の容器を添えた状態で、コックを矢印の方向に回し、フィルター内部の水を排出します。

### 注意

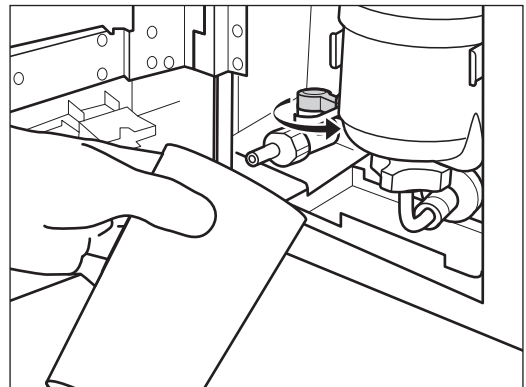
水抜きコックから勢いよく水が出るおそれがあります。コックのノズルを覆うように容器を保持してください。



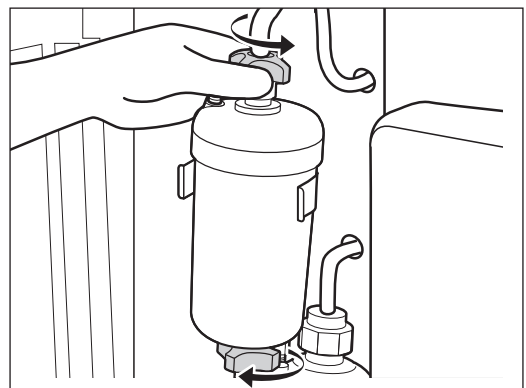
- 4 水フィルター上部にあるつまみを矢印の方向に回して、水フィルター内部の水を抜き切ります。



- 5 水の排出が終わったら、コックを矢印の方向に回して閉めます。



- 6 水フィルターの上部と下部のコネクターを矢印の方向に回して、水フィルターを取り外します。



- 7** 新しい水フィルターを水フィルター保持部に取り付け、上部と下部のコネクターを矢印の方向に回して、水フィルターを取り付けます。



**注意**

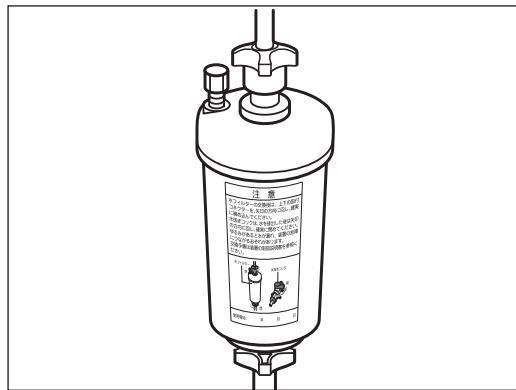
コネクターは確実に締めてください。ゆるんでいると、水漏れの原因になります。

- 8** 洗浄蓋を閉めて、水道水栓を開けます。操作パネルの[漏水検知] ボタンを押し、洗浄槽に給水を開始します。洗浄槽に水が供給され始めたら、水フィルターのコネクター接続部から水漏れがないか、指で触れて確認してください。水漏れがあった場合には、ただちに[ストップ] ボタンを押し、漏水検知を中断してから、水フィルターの取り付けをはじめからやり直してください。

- 9** 水フィルターに付属の水フィルター注意ラベルに交換日を記入します。

注 意	
<p>水フィルターの交換後は、上下の取付コネクターを、矢印の方向に回し、確実に締め込んでください。            水抜きコックは、水を排出した後は矢印の方向に回し、確実に閉めてください。ゆるみがあると水が漏れ、装置の故障につながるおそれがあります。            交換手順は装置の取扱説明書を参照ください。</p>	
<p>使用開始:      年      月      日</p>	

- 10** 水フィルターに水フィルター注意ラベルを貼り付けます。



- 11** 装置の電源をONにして、“メンテナンスメニュー画面”の[フィルター交換設定]で、[水フィルターリセット]を行います。

- ① [水フィルターリセット]については、【8.11 [フィルター交換設定]】を参照してください。

- 12** 【7.1.3 自己消毒の実施】に従い自己消毒を行ってください。

## 7.1.3 自己消毒の実施

水フィルターの取り付け後、装置内の給水管路を消毒するために、自己消毒を実施してください。自己消毒は以下のタイミングで実施してください。

- 自己消毒の実施
  - ・初回水フィルターを取り付けた後
  - ・水フィルターを交換した後
  - ・すすぎ水の検査などにより、必要と判断された場合
  - ・装置を長期間保管し、使用を再開した場合

### 警告

- ・ 消毒液を取り扱う場合には、適切な保護具を着用してください。保護具の詳細は【1.2 安全性】の「使用者に関する注意事項」を参照してください。
  - ・ 自己消毒を実施する前に、消毒液の濃度確認を行ってください。所定の消毒液濃度がない消毒液を使用すると、消毒が不十分になります。
  - ・ 自己消毒を実施した後は、消毒液が希釈されます。内視鏡の洗浄消毒を実施する前に、消毒液の濃度確認を行ってください。所定の消毒液濃度がない消毒液を使用すると、消毒が不十分になります。
- ▶ 【4.3.4 消毒液の濃度確認】を参照してください。

### 注意

- ・ 自己消毒を実施する際は、自己消毒ホースを正しく接続し、洗浄チューブや漏水検知用チューブは必ず取り外してください。洗浄チューブから消毒液などが噴き出し、洗浄槽から漏れ出すおそれがあります。
- ・ 目詰まりした水フィルターを使用して、自己消毒を行わないでください。装置が故障するおそれがあります。

### ヒント

- ・ 水フィルターの交換後すぐに自己消毒を実施する場合は、装置の水抜きは必要ありません。
- ・ 自己消毒を行うと消毒液の濃度が低下するため、自己消毒は消毒液を交換する直前に実施することをお勧めします。

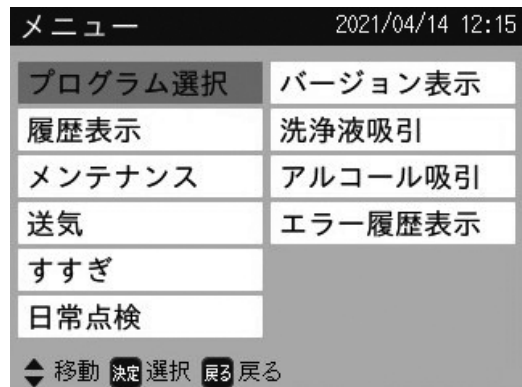
## 1 消毒液の濃度確認を行います。

- ▶ 消毒効果確認の方法は、【4.3.4 消毒液の濃度確認】を参照してください。

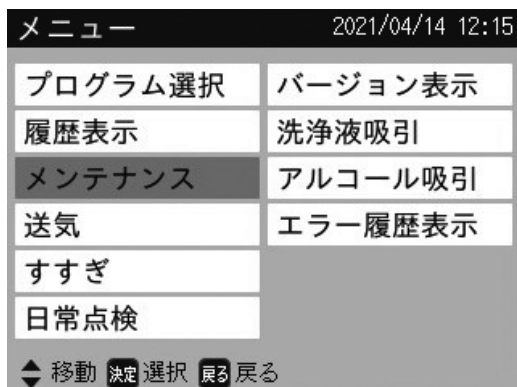
## 2 “メイン画面”で、[決定] ボタンを押します。



“メニュー画面”が表示されます。



- 3 ▲▼ボタンを押して[メンテナンス]に移動して、[決定]ボタンを押します。



“メンテナンスメニュー画面”が表示されます。



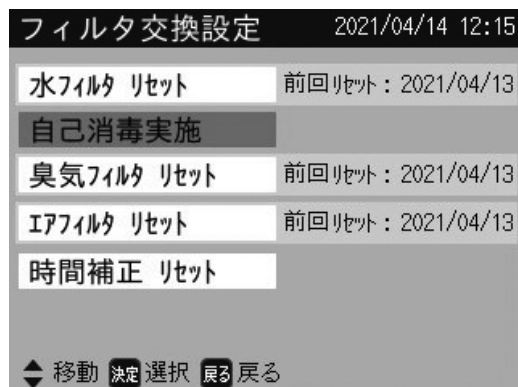
- 4 ▲▼ボタンを押して[フィルター交換設定]を選択して、[決定]ボタンを押します。



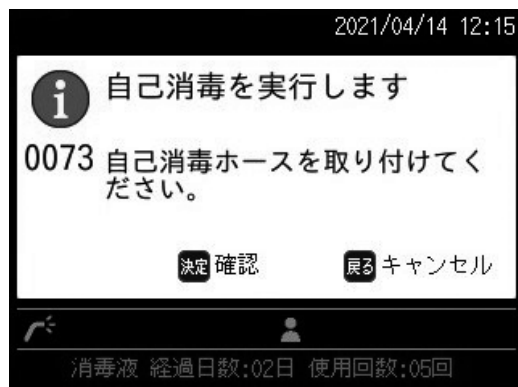
“フィルター交換設定画面”が表示されます。



- 5 ▲▼ボタンを押して[自己消毒実施]を選択して、[決定]ボタンを押します。



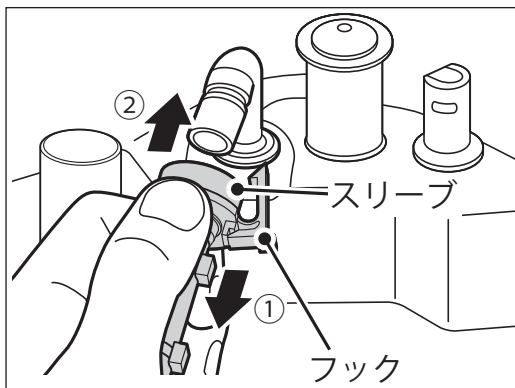
自己消毒の開始確認画面が表示されます。



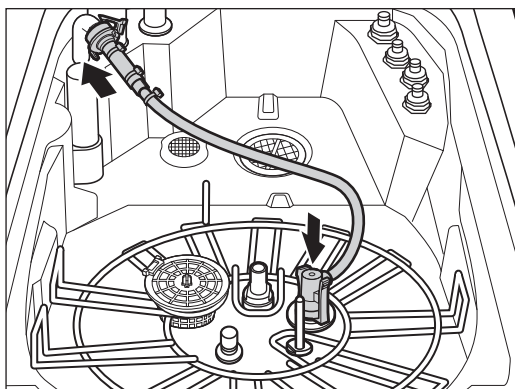
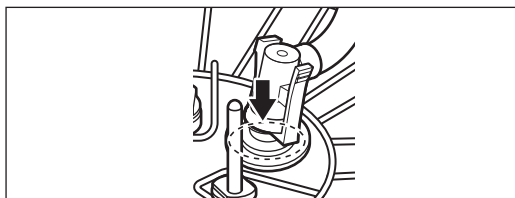
自己消毒を中止するには、[戻る]ボタンを押します。

**6** 自己消毒ホースの両端を洗浄槽内の消毒液ノズルと自己消毒用コネクタに接続してください。また、確実に取り付けられているか、引っ張るなどして確認してください。

①コネクタのスリーブを引いた状態で、②消毒液ノズルに奥までしっかり差し込んでください。このときフック部が右側になるように接続してください。



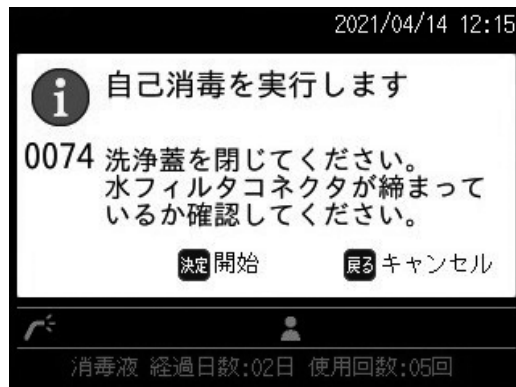
自己消毒ホースの他端を洗浄槽中央部の自己消毒用コネクタに接続します。



内視鏡や洗浄チューブは洗浄槽から取り出してください。

**7** 自己消毒ホースを取り付けた後、[決定] ボタンを押します。

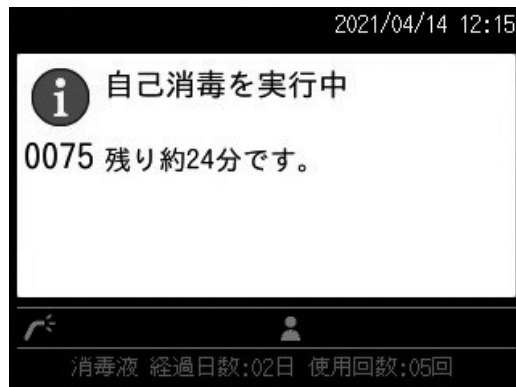
自己消毒実行確認のメッセージ画面が表示されます。



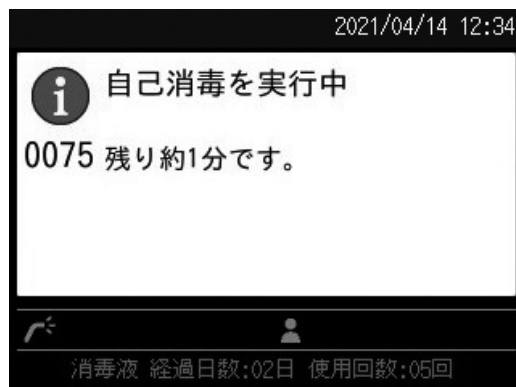
▶ 水フィルターのコネクタの確認については、【7.1.2 水フィルターの交換】を参照してください。

**8** 洗浄蓋を閉めて、[決定] ボタンを押します。

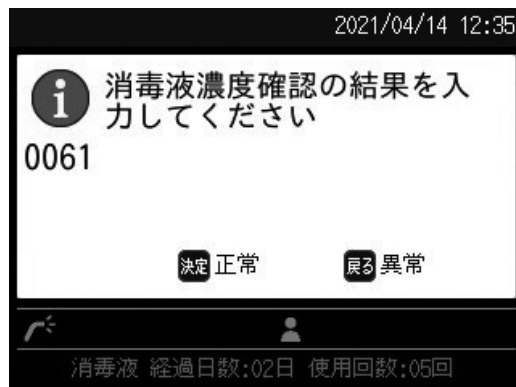
実行中画面が表示されます。



自己消毒が進むと、実行中画面の残り時間が変わります。



自己消毒が終了すると、消毒液の効果確認メッセージ画面が表示されます。

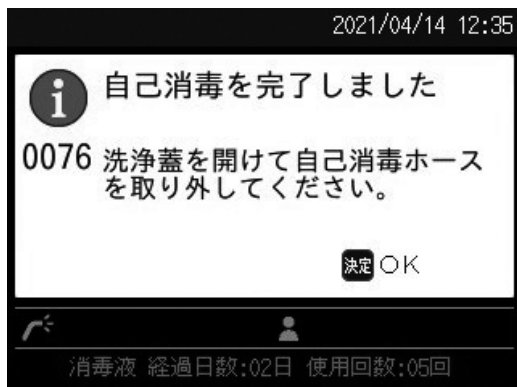


## 9 消毒液の濃度確認を行います。

- ▶ 消毒液の効果確認については、【4.3.4 消毒液の濃度確認】を参照してください。

## 10 消毒液の濃度確認により、[正常]の場合は、[決定]ボタンを押します。[異常]の場合は、[戻る]ボタンを押します。

- [正常]:自己消毒終了メッセージ画面が表示されます。
- [異常]:“メイン画面”に戻ります。消毒液を交換してください。



[決定]ボタンを押すと、“メイン画面”に戻ります。

### 注意

自己消毒ホースを取り外す際は、ホースの中に残った消毒液が漏れ出るおそれがあります。洗浄槽内に流れ落ちるよう、防水性の手袋をした手で、静かに取り外してください。

## 11 自己消毒ホースを取り外します。自己消毒ホースは流水ですすぎ、付着した水滴を清潔な布などでふき取り乾燥させた後、清潔な場所に保管します。

### ヒント

メニュー画面から[すすぎ] (単独工程)を実施することにより、洗浄槽に滴り落ちた消毒液を除去することができます。

## 7.1.4 装置内消毒の実施

本装置の初回使用時、または、長期保管後の使用再開時は、内視鏡の洗浄消毒を行う前に、詰まり検知治具のみを洗浄槽内のコネクタに取り付けて洗浄プログラムを実行し、装置内の消毒を行ってください。また、7.1.5「すぎ水の採取」を実施する前にも以下の手順にしたがい、装置内の消毒を行ってください。

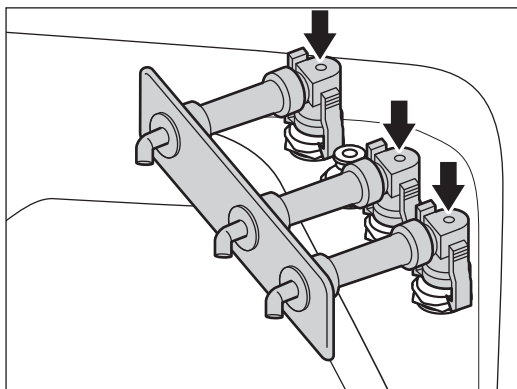
### 注意

本装置はじめて使用する場合、または、長期間使用していなかった装置の使用を再開する場合は、装置内の消毒を行ってから使用を開始してください。

#### 1 消毒液の濃度確認を行います。

- ▶ 消毒液の効果確認については、【4.3.4 消毒液の濃度確認】を参照してください。

#### 2 洗浄槽内のコネクタに詰まり検知治具を取り付けます。



#### ☀ ヒント

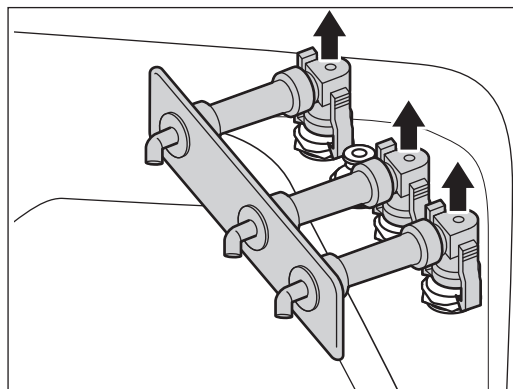
内視鏡はセットしないでください。

#### 3 【5.5.2 洗浄プログラムの実行】の手順にしたがい、洗浄プログラムを実行します。

#### ☀ ヒント

漏水検知とアルコールフラッシュを実施する必要はありません。

#### 4 洗浄プログラムが完了したら、詰まり検知治具を取り外します。詰まり検知治具に付着した水滴を清潔な布などでふき取り乾燥させた後、清潔な場所に保管します。



## 7.1.5 消毒液の交換

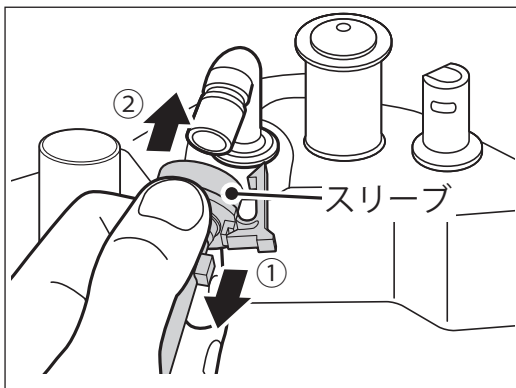
消毒液の交換方法を示します。消毒液を交換する際は、まず、装置内の消毒液を排出する必要があります。消毒液の廃液方法には、タンク回収廃液（消毒液回収ホースからの排出）と通常廃液（排水ホースからの排出）の2通りがあります。廃液方法の設定については、▶【8.6.2 消毒液廃棄方法の設定】を参照してください。

### 警告

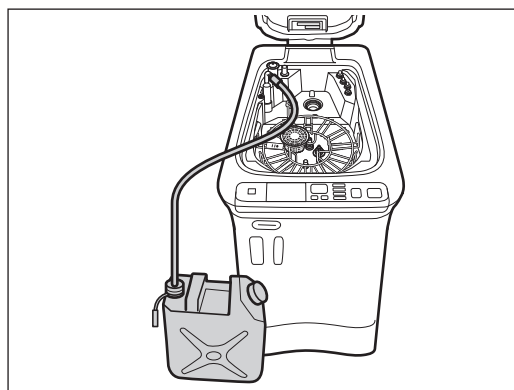
- 消毒液は、当社指定のエスサイド消毒液6%（ESCIDE 750mL カセットボトル）を使用してください。当社指定以外の消毒液を使用すると消毒効果が保証できません。また、装置や内視鏡が故障したり、装置が正常に動作しないおそれがあります。
- 消毒液を取り扱う場合には、適切な保護具を着用してください。保護具の詳細は【1.2 安全性】の「使用者に関する注意事項」を参照してください。
- 直接消毒液に触れたり、過度に蒸気を吸引しないように注意してください。消毒液を取り扱う場合には、消毒液の「添付文書」をよく読み、その内容を十分理解し、その指示にしたがって使用してください。消毒液が皮膚に付着した場合は、多量の水で洗い流し、目に入った場合は直ちに多量の水で洗った後、専門医の処置を受けてください。
- 専用の消毒液（過酢酸製剤）は、強い酸性を持つため、法律（水質汚濁防止法等）で定める排水基準（300床以上の病院の場合、pH5.8以上8.6以下）を満たすためには、大量（約100倍以上）に希釈して排水する必要があります。環境への負荷が高くなります。消毒液の廃液方法は、「タンク回収廃液」を選択し、産業廃棄物として処理することを推奨します。
- 消毒液回収ホースを使用して排出する場合は、消毒液回収ホースが消毒液ノズルに確実に接続されているか、引っ張るなどして確認してください。接続が不完全な場合には、接続部分から消毒液が飛び散るおそれがあります。また、消毒液回収用の容器（ポリタンクなど）から消毒液回収ホースの先端が抜けないことを確認してください。消毒液回収ホースの先端が抜けて、消毒液が床面などに流れ出すおそれがあります。

### 消毒液の排出（タンク回収の場合）

- 1 洗浄蓋を開けて、消毒液回収ホースを消毒液ノズルに接続します。①コネクタースリーブを引いた状態で、②消毒液ノズルに奥までしっかり差し込んでください。消毒液回収ホースが確実に取り付けられているか、引っ張るなどして接続を確認してください。



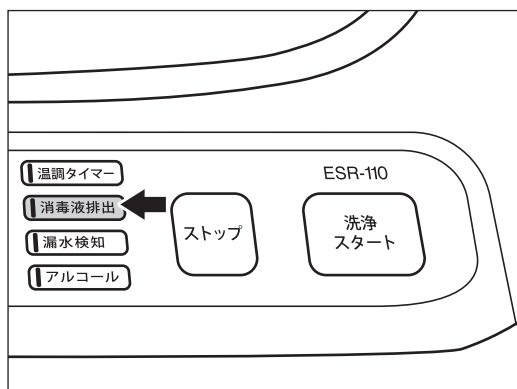
- 2 15リットル以上の空き容量があるポリタンクに消毒液回収ホースの先を挿入します。



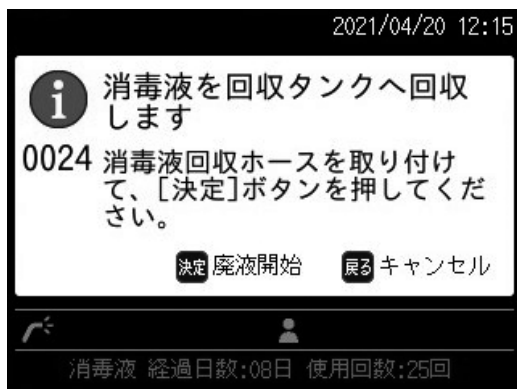
### 注意

消毒液回収用のタンク内に塩素系製剤が残留していないことを確認してください。有害な塩素ガスが発生するおそれがあります。

**3** 操作パネルの「消毒液排出」ボタンを押します。

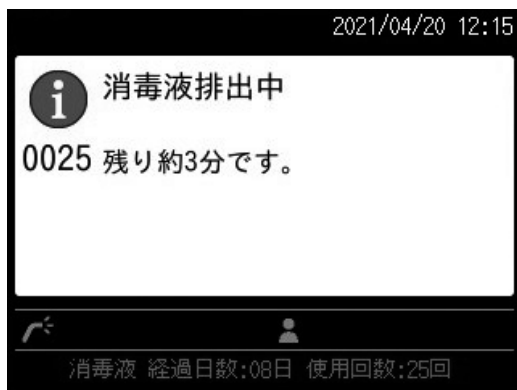


確認画面が表示されます。

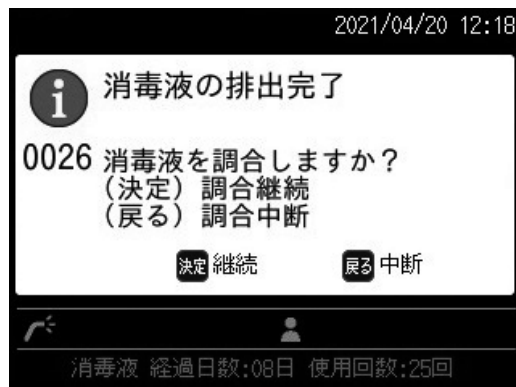


**4** 消毒液の廃液を開始するには、[決定] ボタンを押します。消毒液の廃液を中止するには、[戻る] ボタンを押します。

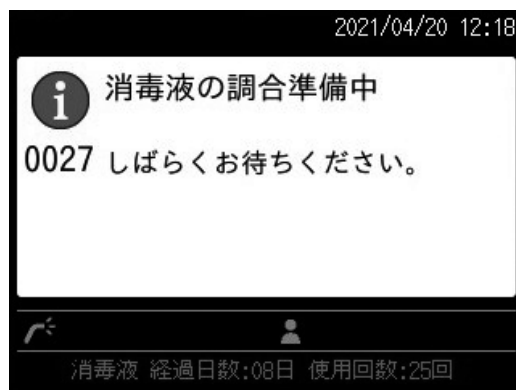
消毒液排出中のメッセージ画面が表示されます。



**5** 消毒液の排出が完了すると、消毒液の排出完了のメッセージが表示されます。消毒液が漏れないように、消毒液ノズルから消毒液回収ホースを取り外し、洗浄蓋を閉めます。続けて消毒液を調合する場合は「決定」ボタンを押してください。直ぐに消毒液を調合しない場合は、「戻る」ボタンを押してください。



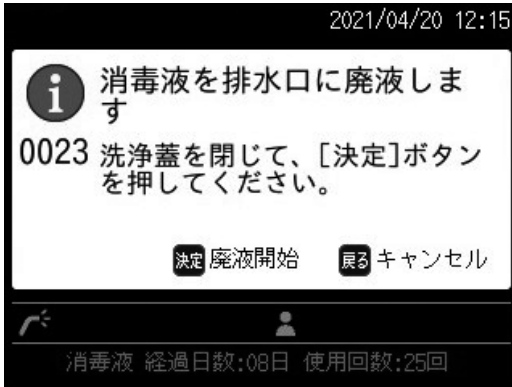
[決定] ボタンを押した場合は消毒液の調合準備が始まり、消毒液調合準備中のメッセージが表示されます。



**6** 消毒液回収ホースは内側と外側を流水で十分にすすぎ、付着した水滴を清潔な布などでふき取りよく乾燥させた後、清潔な場所に保管します。続けて、7-14 ページ【消毒液の調合】を実施してください。

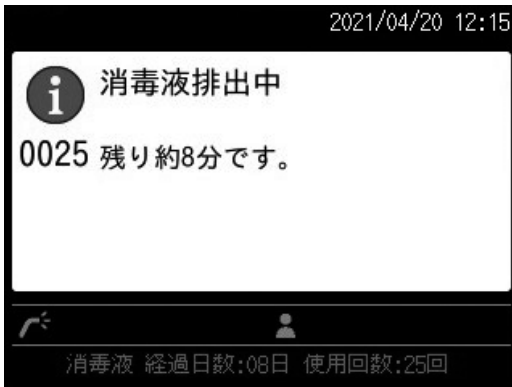
## 消毒液の排出（通常排液の場合）

- 1 操作パネルの「消毒液排出」ボタンを押します。確認画面が設定されている廃棄方法別に表示されます。

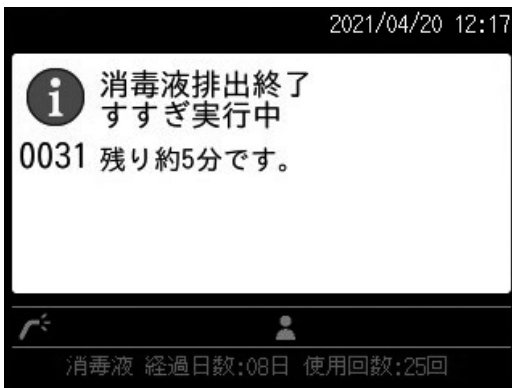


消毒液の廃液を開始するには、[決定]ボタンを押します。消毒液の廃液を中止するには、[戻る]ボタンを押します。

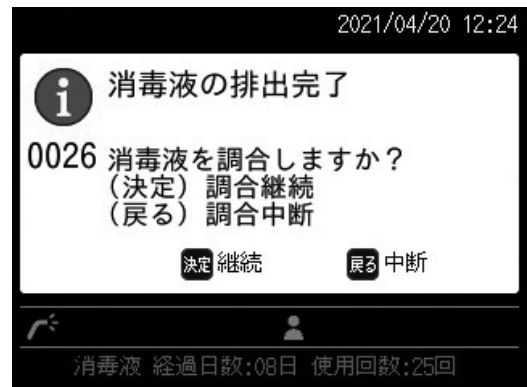
- 2 洗浄蓋を閉じて、[決定]ボタンを押してください。消毒液排出中のメッセージ画面が表示されます。



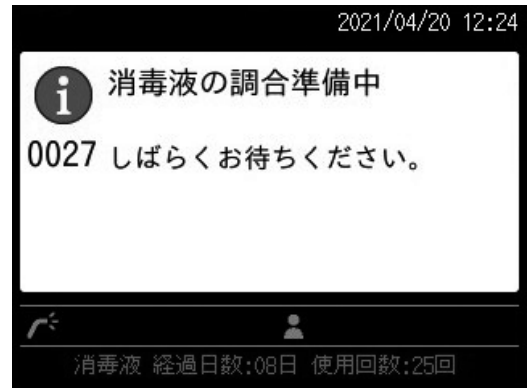
消毒液の排出が終了すると、自動的に洗浄槽のすすぎが開始され、実行中画面が表示されます。



- 3 すすぎが完了すると、消毒液の排出完了のメッセージが表示されます。続けて消毒液を調合する場合は「決定」ボタンを押してください。直ぐに消毒液を調合しない場合は、「戻る」ボタンを押してください。



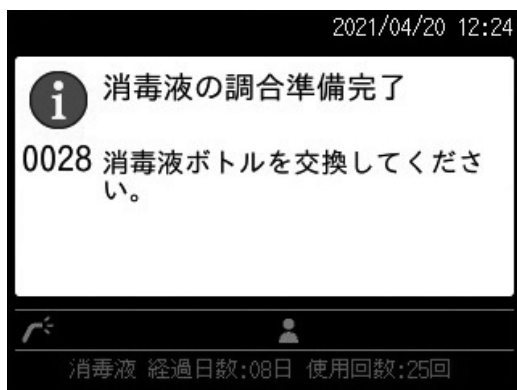
消毒液調合を継続する場合は、洗浄蓋が閉まっていることを確認して、[決定]ボタンを押します。消毒液の調合準備が始まり、消毒液調合準備中のメッセージが表示されます。



調合準備完了後、消毒液ボルトトレイのロックが外れ、消毒液ボトル交換のメッセージ画面が表示されます。

## 消毒液の調合

- 1 調合準備完了後、消毒液ボトルトレイのロックが外れ、消毒液ボトル交換のメッセージ画面が表示されます。

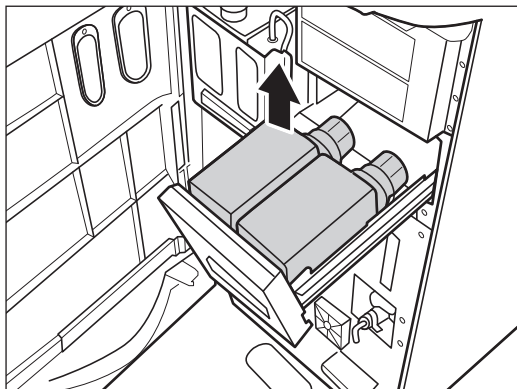


- 2 消毒液ボトルを交換します。

### 注意

消毒液ボトルの交換時、直接消毒液に触れないように注意してください。消毒液が皮膚に付着した場合は、多量の水で洗い流し、眼に入った場合は直ちに多量の水で洗った後、専門医の処置を受けてください。

消毒液ボトルトレイを引き出し、液だれしないようにボトル口を上向きにして取り出します。

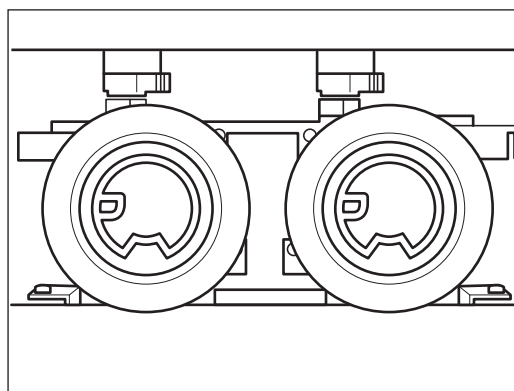


- 3 装置から取り出した空のボトルは、新しい消毒液ボトルが入っていた袋に入れ、ジッパーをして廃棄します。

- 4 消毒液ボトルトレイの奥には、消毒液ボトルのキャップを破る刃（カセット刃）が2箇所あります。刃にかけやヒビなどの異常がないか確認します。

### 注意

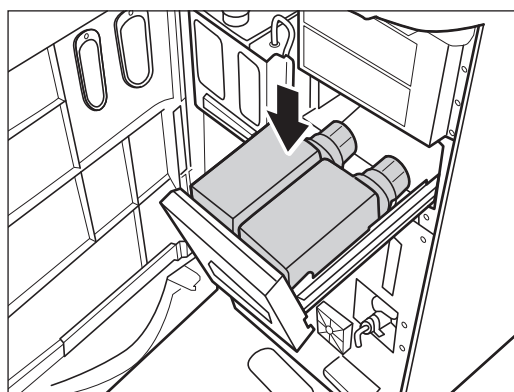
- ・カセット刃に異常が認められた場合には装置を使用しないで、当社指定の業者に連絡してください。
- ・消毒液ボトルトレイの奥に手を入れないでください。突起部でけがをしたり、突起部が破損するおそれがあります。



### ヒント

刃部分の変色は、異常ではありません。

- 5 2本組みの新しい消毒液ボトルを緑色のキャップが右側になるように、消毒液ボトルトレイに置きます。



### 注意

消毒液ボトルは、左右逆にセットしないでください。消毒液ボトルトレイが閉まりません。無理に閉めようとすると、装置が故障するおそれがあります。

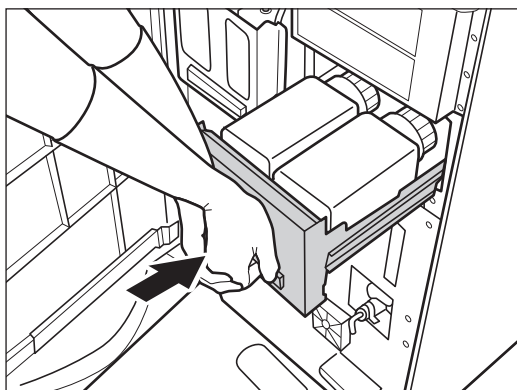
### ヒント

消毒液の購入については、当社指定の業者にご連絡ください。

- 6** 消毒液ボトルトレイの前面を両手で持ち、トレイを水平に持ち上げた状態で奥まで確実に押し込み、前面カバーを閉めます。

#### 注意

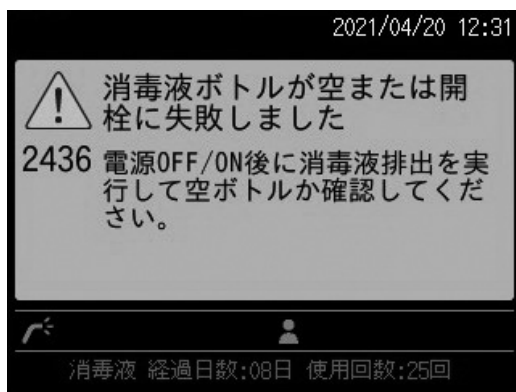
- 消毒液ボトルトレイを開けたまま放置しないでください。
- 消毒液ボトルトレイを押し込む際、装置本体との間に指を挟まないように注意してください。けがをするおそれがあります。



消毒液ボトルトレイがロックされ、消毒液の調合が始まります。

#### 注意

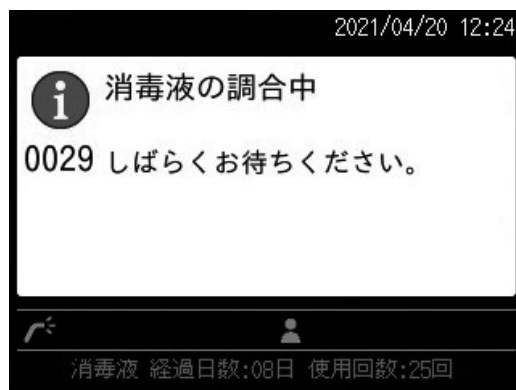
- 空の消毒液ボトルをセットしたり、開栓に失敗するとエラーメッセージ画面が表示されます。



装置の電源をOFF/ON後、消毒液の交換作業をやり直してください。

- 装置を再起動する場合は、電源スイッチをOFFにした後、5秒以上待ってから電源を再投入してください。5秒未満で再起動を行うと装置が正常に作動しない、または、故障するおそれがあります。

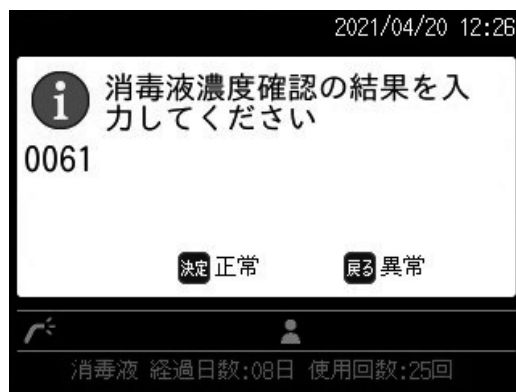
調合中のメッセージ画面が表示されます。



#### ヒント

この装置は、消毒液調合時に消毒液ボトルを自動ですすぎます。空のボトルからの臭気を軽減する効果があります。

消毒液の調合が完了すると、濃度確認メッセージが表示されます。



- 7** 消毒液の濃度確認を行います。

- ▶ 消毒液の効果確認については、【4.3.4 消毒液の濃度確認】を参照してください。

- 8** 消毒液の効果確認により、[正常]の場合は、[決定]ボタンを押します。[異常]の場合は、[戻る]ボタンを押します。

#### ヒント

手順8で[異常]を選択した場合、【8.6.3 消毒液試験結果の設定】に記載の方法で設定した消毒液濃度確認の回数/日数によらず、毎回の洗浄プログラム開始前に消毒液の濃度確認と結果の入力を促すメッセージが表示されます。この濃度確認メッセージは次回消毒液を交換するまで毎回画面に表示され続けます。

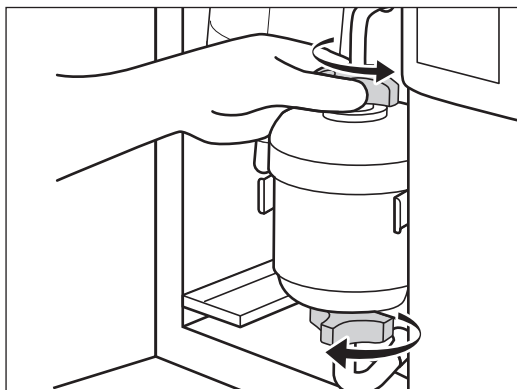
## 7.1.6 エアフィルターの交換

目詰まりによる送気能力の低下を防ぐため、エアフィルターを交換します。

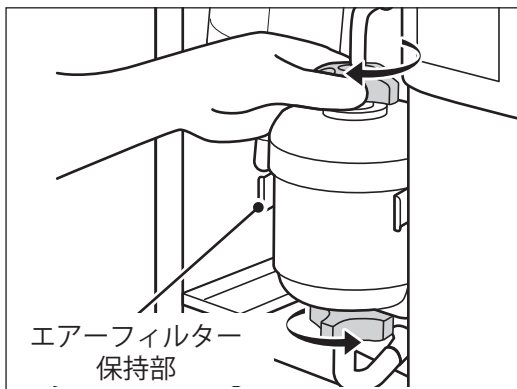
### ☀ ヒント

- エアフィルター交換の目安  
・最低1年に1回

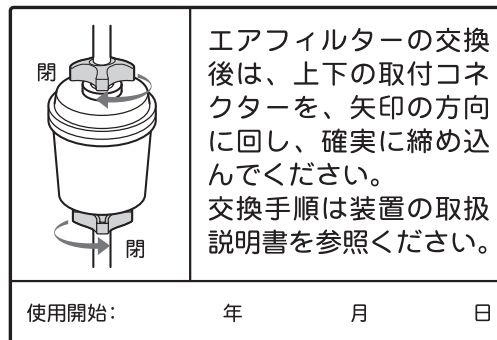
- 1** 前面カバーを開けて、エアフィルターの上部と下部のコネクターを矢印の方向に回し、エアフィルターを取り外します。



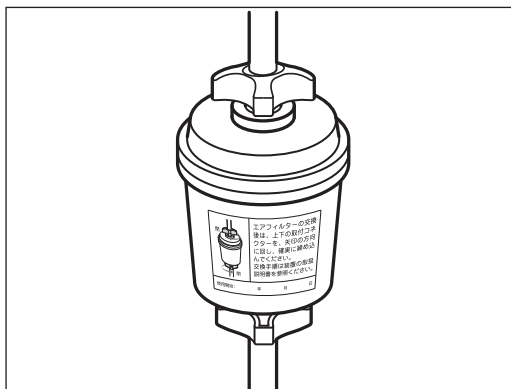
- 2** 新しいエアフィルターのラベルが前面になるように、エアフィルター保持部に取り付けて、上部と下部のコネクターを矢印の方向に回して、エアフィルターを取り付けます。



- 3** エアフィルターに付属しているエアフィルターラベルに交換日を記入します。



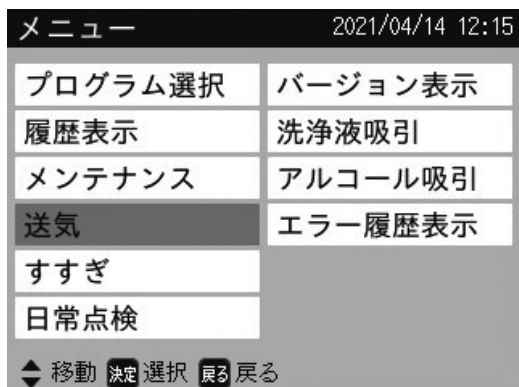
- 4** エアフィルターにエアフィルターラベルを貼り付けます。



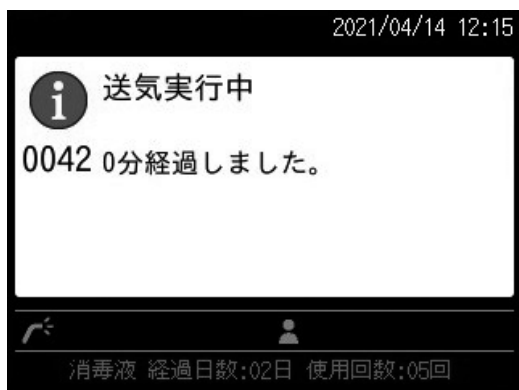
- 5** “メンテナンスメニュー画面”の[フィルター交換設定]で、[エアフィルター リセット]を行います。

- ① [エアフィルター リセット]については、【8.11 [フィルター交換設定]】を参照してください。

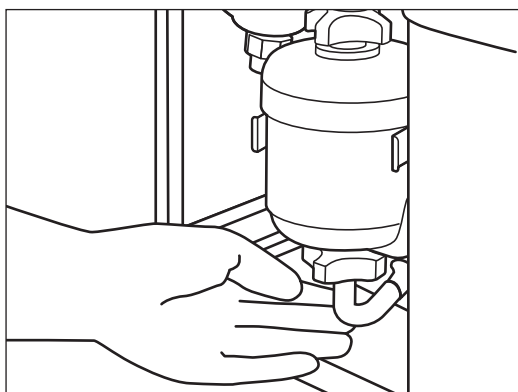
- 6 “メニュー画面”で [送気] を選択して、[決定] ボタンを押します。



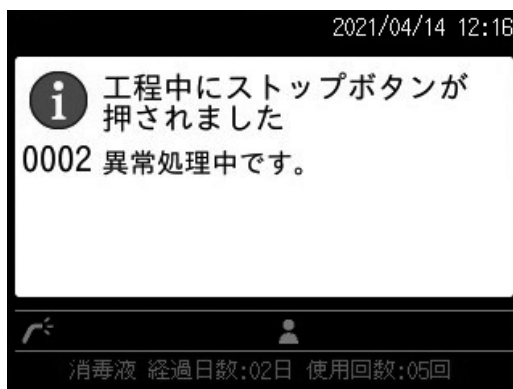
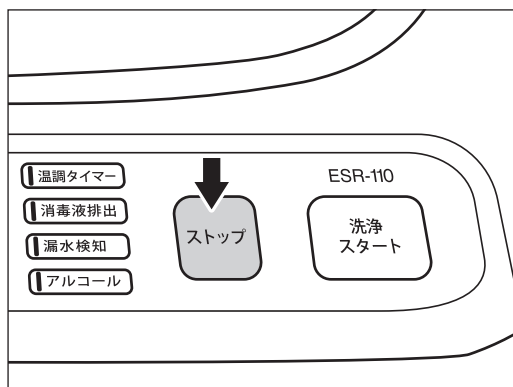
送気が始まり、送気実行中のメッセージ画面が表示されます。



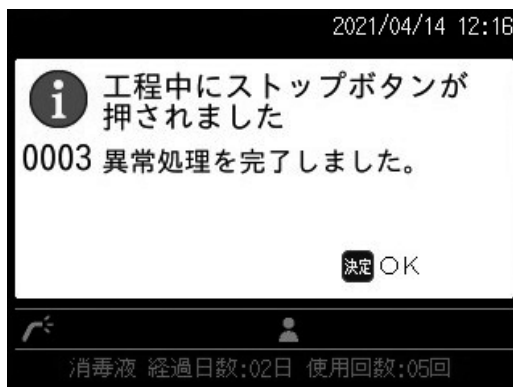
- 7 送気が始まったことを確認して、エアフィルターのコネクター接続部からエアが漏れていないか、指を近づけて確認します。



- 8 操作パネルの [ストップ] ボタンを押して、送気を終了します。



送気が停止し、後処理中のメッセージ画面が表示されます。



後処理が終了すると、“メニュー画面”が表示されます。

エア漏れが認められた場合は、エアフィルターの取り付けをはじめから行います。

- 9 前面カバーを閉めます。

## 7.2 定期的な点検

### 7.2.1 給水口フィルターの点検と清掃

装置背面の給水口に取り付けられている給水口フィルターの点検と清掃を行います。

#### ☀ ヒント

- 給水口フィルター点検・清掃の目安  
・最低1カ月に1回

#### 注意

- ・ 給水ホースを外す場合は、水道水栓が閉じていることを確認してください。水道水が噴き出します。
- ・ 給水口フィルターを強く押さないでください。変形するおそれがあります。

#### 1 水道水栓を閉めます。

#### ☀ ヒント

手順1～4で給水ホース内の水圧を抜くことで、給水ホース取り外し時の水の飛び散りを軽減することができます。

#### 2 電源スイッチを押して、電源をONにします。

装置が起動して、「メイン画面」が表示されます。

#### 3 [漏水検知] ボタンを押します。

#### ☀ ヒント

漏水検知用チューブの接続を促すメッセージ画面が表示されますが、漏水検知用チューブは接続しないでください。

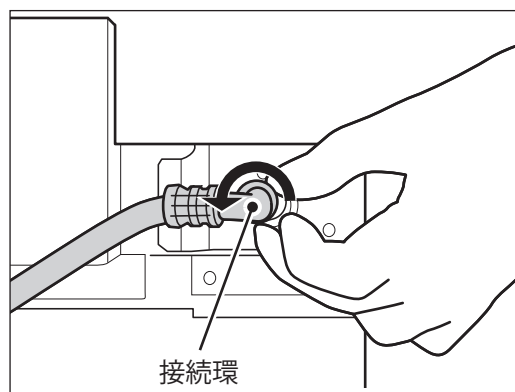
#### 4 [漏水検知] の工程時間が画面が表示されたところで、[ストップ] ボタンを押します。

水フィルター内の水圧が抜けます。



#### 5 電源スイッチを押して、電源をOFFにします。

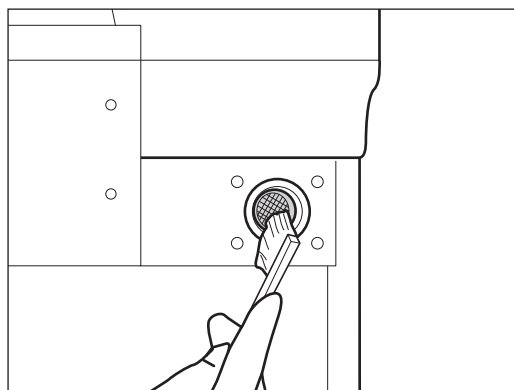
#### 6 給水ホースの装置側の接続環を清潔な布などをあてながら図の方向にゆっくり回して、装置から取り外します。



#### 注意

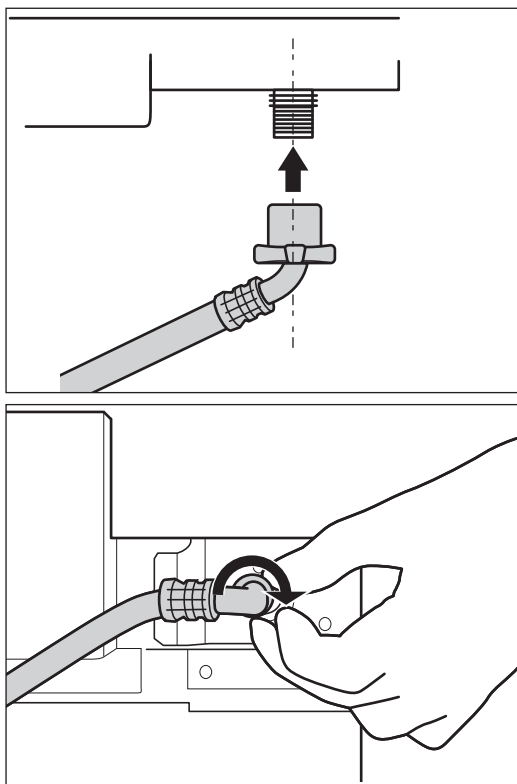
水が漏れた場合は、清潔な布などでふき取ってください。

#### 7 給水ホース接続口内のフィルターに異物がないか確認してください。異物の付着がある場合は、ブラシなどを使用して洗浄します。



**8** 給水ホースを装置側の取り付け部分に対し真っ直ぐにねじ込み、確実に取り付けます。

【上から見た図】



**9** 給水ホースを取り付けた後、水道水栓を開けて、水漏れがないか確認してください。

## 7.2.2 フロートスイッチの点検と清掃

洗浄槽のフロートスイッチに汚れや異物が付着した状態にしておくと、装置が正常に動作しないおそれがあるため、フロートスイッチの点検と清掃を行います。

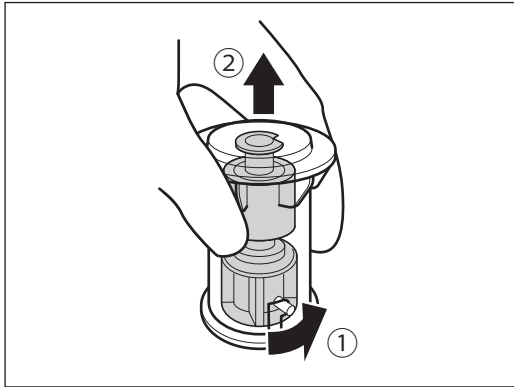
### ☀ ヒント

- フロートスイッチ点検・清掃の目安  
・最低1か月に1回

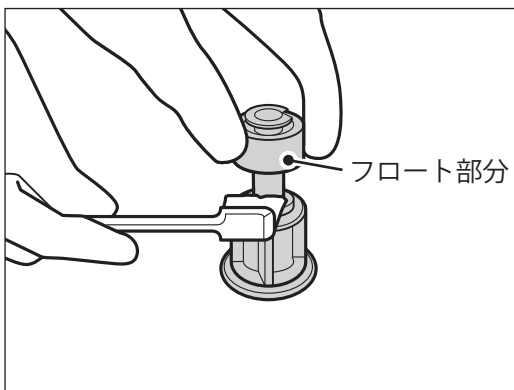
### 注意

- ・フロートスイッチを清掃する場合は、電源をOFFにしてください。装置が異常状態であると認識して、異常処理が行われます。
- ・フロートスイッチに無理な力や衝撃を与えないように注意してください。

- 1 蓋開閉ペダルを踏んで洗浄蓋を開けます。
- 2 装置の電源スイッチをOFFにします。
- 3 フロートスイッチのカバーを取り外し、異物がないか確認してください。異物がある場合はブラシなどを使用して、流水下で洗浄します。

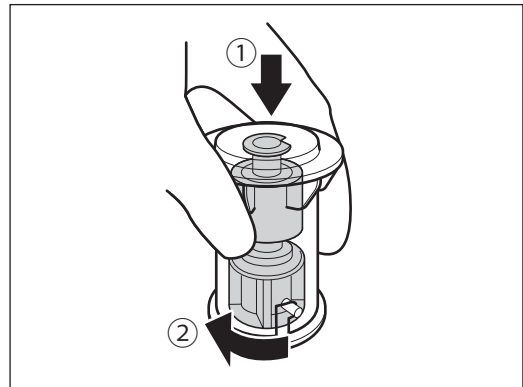


- 4 フロートスイッチの上から清浄水をかけて、フロート部分をつまんで上下させ、軸の周りをブラシなどで清掃します。



清掃後は、清浄水をフロートスイッチの上からかけてすすぎます。

- 5 フロートスイッチ周辺に付着した水を清潔な布などでふき取ります。
- 6 フロートスイッチのカバーを取り付けます。



## 7.3 定期的な清掃

### 7.3.1 通気口フィルターの清掃

目詰まりによる装置内部への送気能力の低下を防ぐため、通気口フィルターを清掃します。通気口フィルターが破損した場合は、新しい通気口フィルターに交換します。

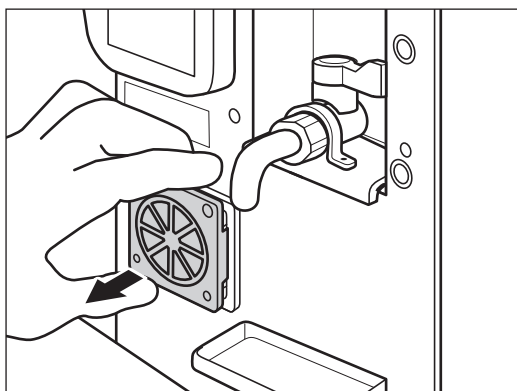
#### 注意

装置の通気口をふさがないように注意してください。装置内の温度が上昇し、故障の原因となるおそれがあります。

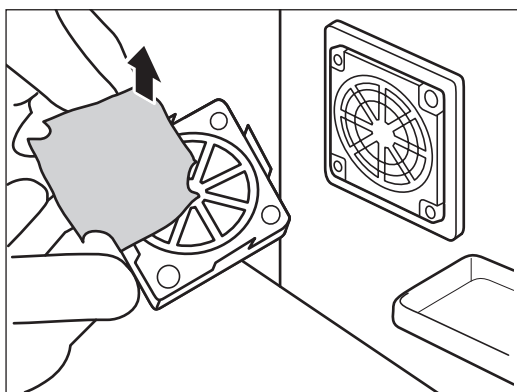
#### ヒント

- 通気口フィルター清掃の目安  
・最低1年に1回
- 通気口フィルター交換の目安  
・破れ・切れなど通気口フィルターが破損した場合

- 1** 前面カバーを開けて、通気口カバーを矢印の方向に引いて取り外します。



- 2** 通気口カバーの内側にある、通気口フィルターを取り外します。



- 3** 通気口フィルターを点検し、ほこりなどで目詰まりしている場合は、掃除機などで通気口フィルターを清掃した後、通気口に取り付けます。

#### 注意

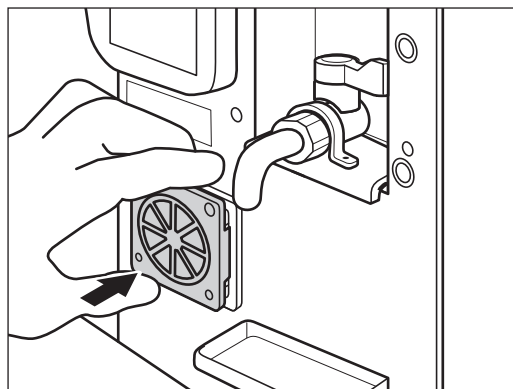
通気口フィルターは水洗いしないでください。

破れ・切れ・劣化など通気口フィルターが破損している場合は、新しい通気口フィルターに交換します。

#### ヒント

通気口フィルターの購入については、当社指定の業者に連絡してください。

- 4** 通気口カバーを取り付けます。

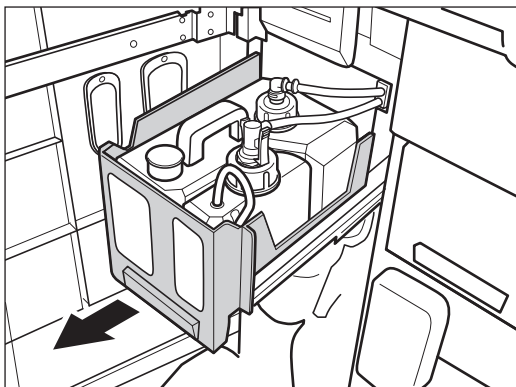


- 5** 前面カバーを閉めます。

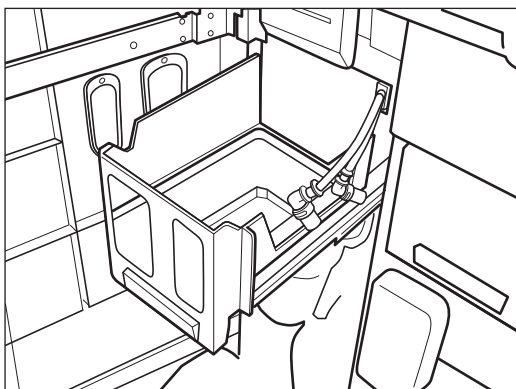
## 7.3.2 洗剤液/アルコールトレイの清掃

洗剤液/アルコールトレイの清掃方法を示します。

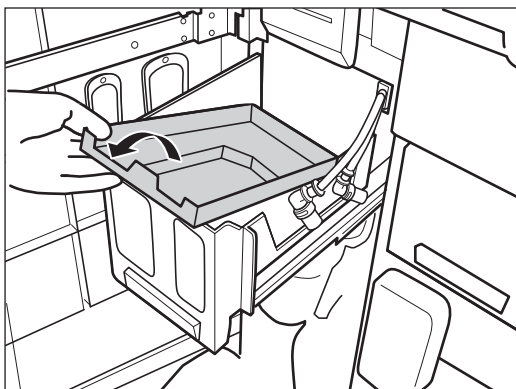
- 1** 前面カバーを開けて、洗剤液/アルコールトレイを引き出します。



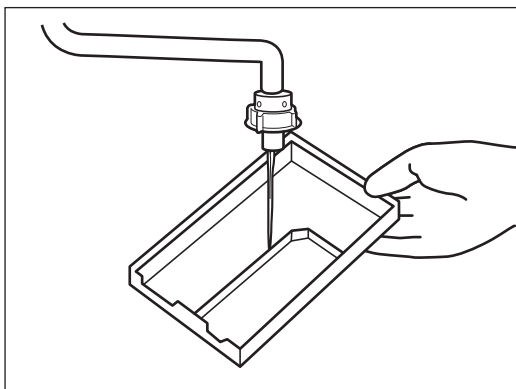
- 2** 洗剤液タンクおよびアルコールタンクのチューブを取り外して、各タンクをトレイから取り出します。



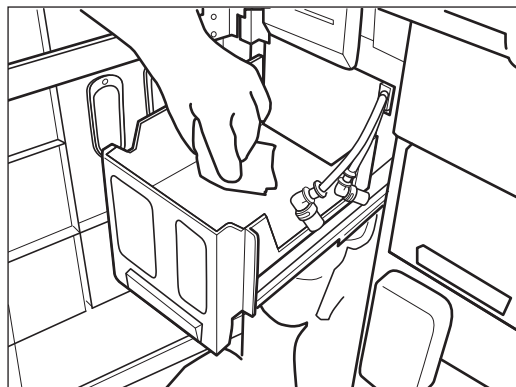
- 3** 洗剤液/アルコールトレイの内部トレイを取り出します。



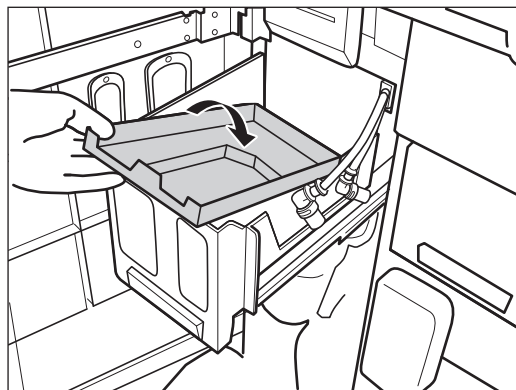
- 4** 流水で内部トレイを洗い流して、清潔な布で水分をふき取ります。



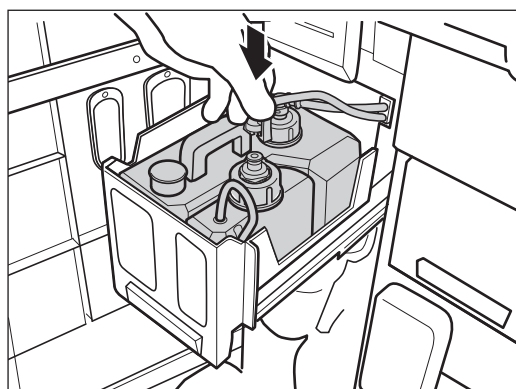
- 5** 中性洗剤を浸した布で洗剤液/アルコールトレイの汚れを落として、清潔な布でふきます。



- 6** 内部トレイを洗剤液/アルコールトレイに戻します。



- 7** 洗剤液タンクおよびアルコールタンクを洗剤液/アルコールトレイに戻して、各タンクのチューブを元のように取り付けます。



- 8** 洗剤液/アルコールトレイを閉めて、前面カバーを閉めます。

### 7.3.3 消毒液ボトルトレイの清掃

消毒液ボトルトレイの清掃方法を示します。

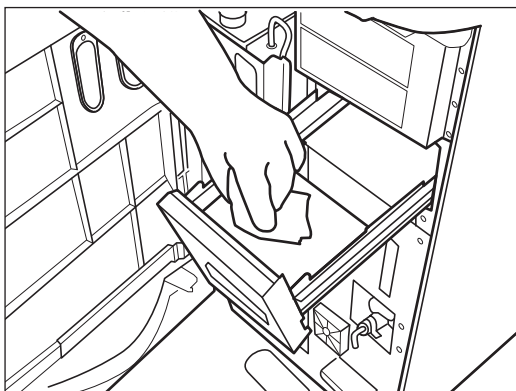
消毒液ボトルトレイは、消毒液タンク内が空の状態でないとは開けることができません。したがって、消毒液ボトルトレイの清掃は【7.1.5 消毒液の交換】を実施中、消毒液ボトルトレイが開けられている時に行います。ここでは、消毒液ボトルトレイのロックが解除されている状態から説明します。

#### 注意

消毒液ボトルトレイの奥に手を入れないでください。突起部で手をけがしたり、突起部が破損するおそれがあります。

**1** 【7.1.5 消毒液の交換】の手順にしたがい、消毒液ボトルトレイを引き出して、消毒液ボトルを取り出します。

**2** 中性洗剤を浸した布で消毒液ボトルトレイの汚れを落とした後、清潔な布でふきます。



**3** 【7.1.5 消毒液の交換】の手順で、新しい消毒液ボトルをセットして、消毒液ボトルトレイを閉め、前面カバーを閉めます。

## 7.3.4 水受け皿・消毒液受け皿の清掃

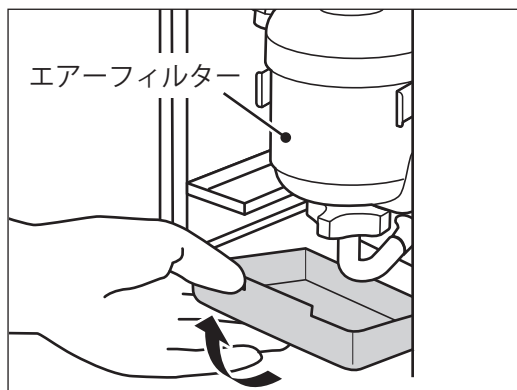
水受け皿と消毒液受け皿の清掃方法を示します。

### ヒント

清掃後、さらに消毒用エタノールを浸した布でふくと、雑菌の繁殖を防止できます。

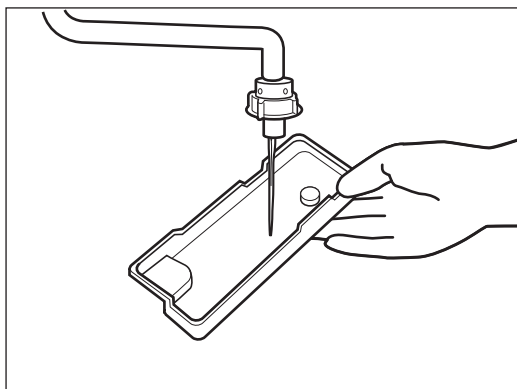
#### 水受け皿の清掃

- 1 前面カバーを開けて、水受け皿を取り出します。

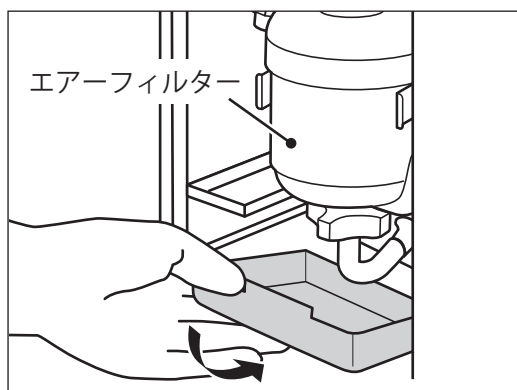


エアフィルターを持ち上げながら、水受け皿を取り外してください。

- 2 流水で水受け皿を洗い流して、清潔な布で水分をふき取ります。



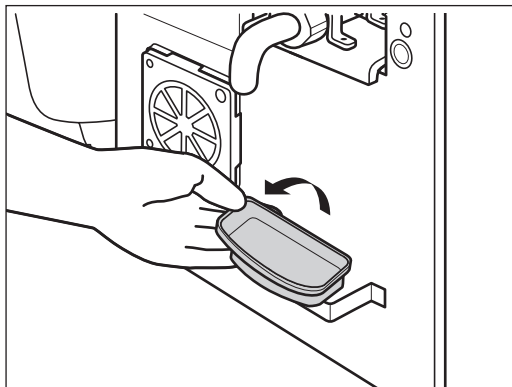
- 3 水受け皿を取り付けて、前面カバーを閉めます。



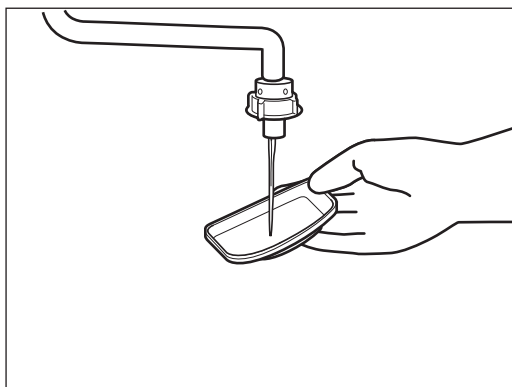
エアフィルターを持ち上げながら、水受け皿を取り付けてください。

#### 消毒液受け皿の清掃

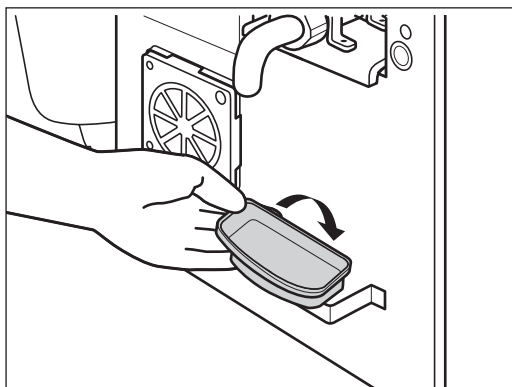
- 1 前面カバーを開けて、消毒液受け皿を取り出します。



- 2 流水で消毒液受け皿を洗い流して、清潔な布で水分をふき取ります。



- 3 消毒液受け皿を取り付けて、前面カバーを閉めます。



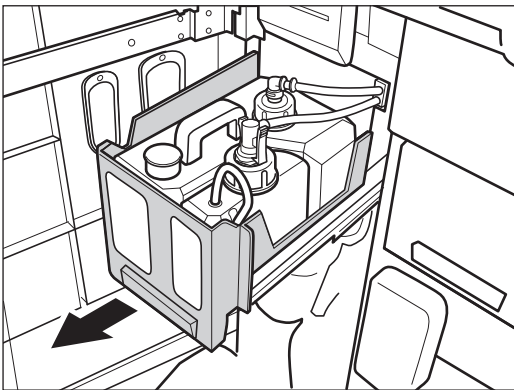
## 7.3.5 洗浄液タンク・アルコールタンクの清掃

洗浄液タンクとアルコールタンクの清掃方法を示します。

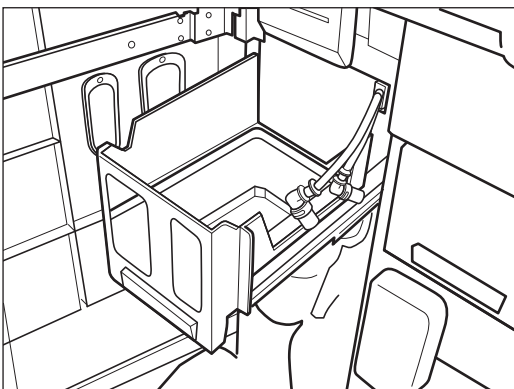
### 注意

- ・ 洗浄液やアルコールを取り扱う場合には、適切な保護具を着用してください。保護具の詳細は【1.2 安全性】の「使用者に関する注意事項」を参照してください。
- ・ 洗浄液やアルコールを取り扱う場合には、取扱上の注意や添付文書をよく読み、内容を十分理解のうえ、その指示にしたがって使用してください。
- ・ 洗浄液またはアルコールが入っている状態で各タンクを倒さないでください。アルコールまたは、洗浄液がタンクから漏れ出すおそれがあります。

- 1** 前面カバーを開けて、洗浄液/アルコールトレイを引き出します。

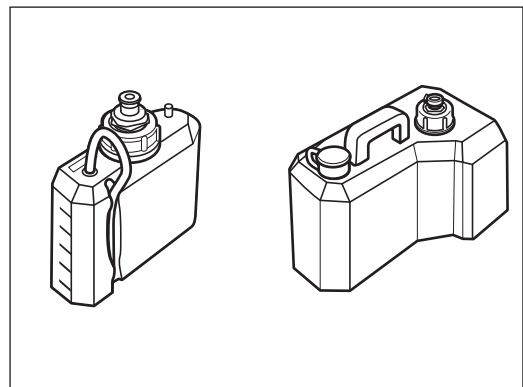


- 2** 洗浄液タンクおよびアルコールタンクのチューブを取り外して、各タンクを洗浄液/アルコールトレイから取り出します。



- 3** 各タンクを空にします。

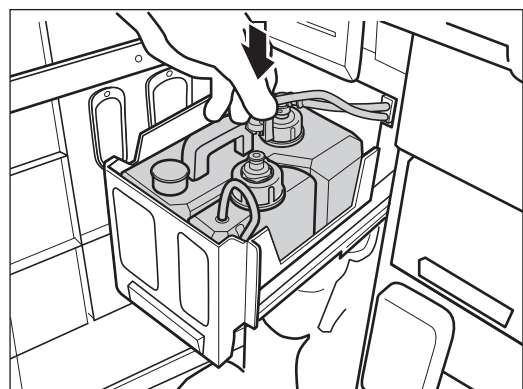
- 4** 中性洗剤を浸した布で外表面の汚れを落として、流水でタンク内外を洗い流した後、清潔な布で水分をふき取ります。



### ヒント

清掃後、さらに消毒用エタノールを浸した布でふくと、雑菌の繁殖を防止できます。

- 5** タンク内の水をよく切って十分に乾燥させます。
- 6** 洗浄液とアルコールを補充します。
- 7** 各タンクを洗浄液/アルコールトレイに戻して、各タンクのキャップおよび、チューブを取り付けます。



- 8** 洗浄液/アルコールトレイを閉めて、前面カバーを閉めます。

## 7.3.6 洗浄蓋の清掃

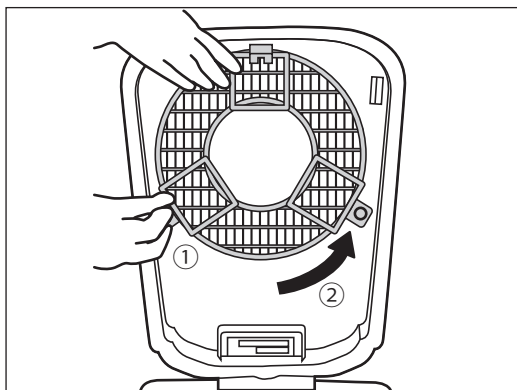
洗浄蓋の清掃方法を示します。

### 注意

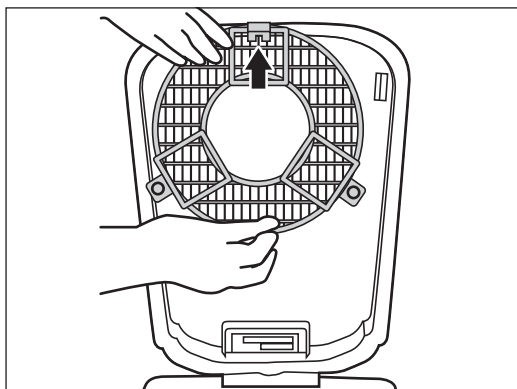
洗浄蓋を洗浄する際は、押さえ網を取り外してください。清掃時にけがをするおそれがあります。

**1** 蓋開閉ペダルを踏んで、洗浄蓋を開けます。

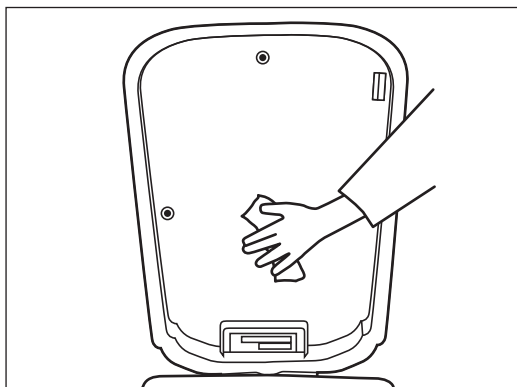
**2** ①のつまみネジを取り外し、押さえ網を②の方向に回転します。



**3** 押さえ網を上方向にずらして取り外します。



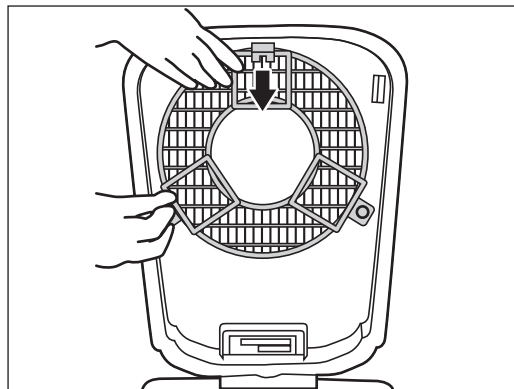
**4** 中性洗剤を浸した布で洗浄蓋の汚れを落とした後、清潔な布でふきます。



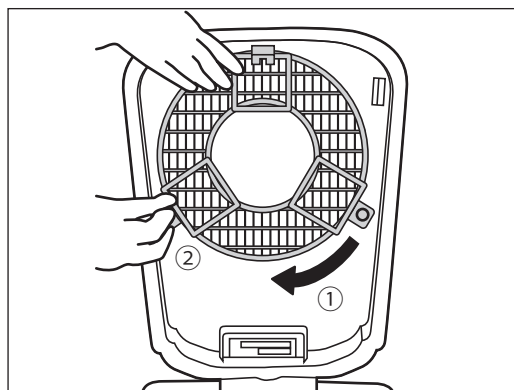
### ヒント

清掃後、さらに消毒用エタノールを浸した布でふくと、雑菌の繁殖を防止できます。

**5** 押さえ網を手で押さえて、下方向にずらして取り付けます。



**6** 押さえ網を①の方向に回転し固定した後、②のつまみネジを取り付けます。



## 7.4 長期間装置を使用しない場合に必要作業

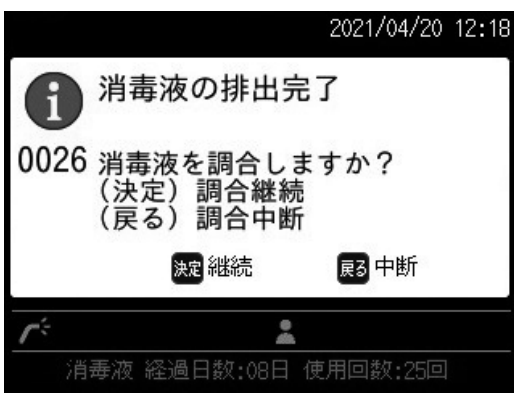
1週間以上、装置を使用しない場合は、以下の手順でお手入れと保管を行ってください。

### 警告

【A.1仕様】に記載の環境条件（保管時）を守って保管してください。条件を逸脱すると装置が故障するおそれがあります。

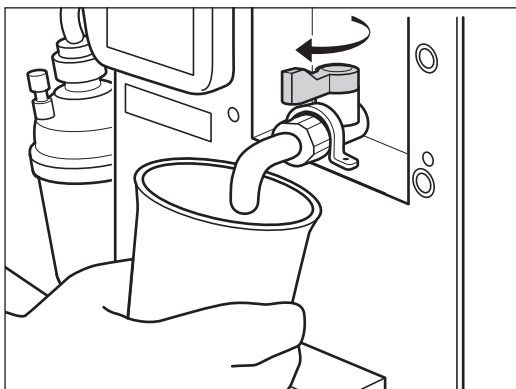
#### 消毒液タンクの消毒液の除去

- 1 【7.1.5 消毒液の交換】の手順にしたがい、消毒液タンクから消毒液を排出します。
- 2 消毒液の排出完了のメッセージが表示されます。

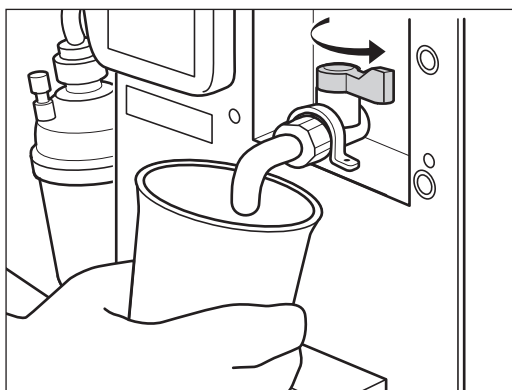


[戻る] ボタンを押します。

- 3 容量1リットル以上の容器を準備します。前面カバーを開けて、消毒液ドレーンコックの下にビーカーなどカップ状の容器を添えます。コックを矢印の方向に回して開け、消毒液を消毒液タンクから抜き取ります。

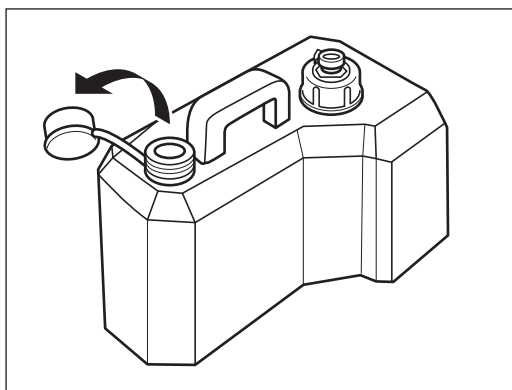


- 4 消毒液の排出が終わったら、コックを突き当てまで矢印の方向に回して確実に閉めます。



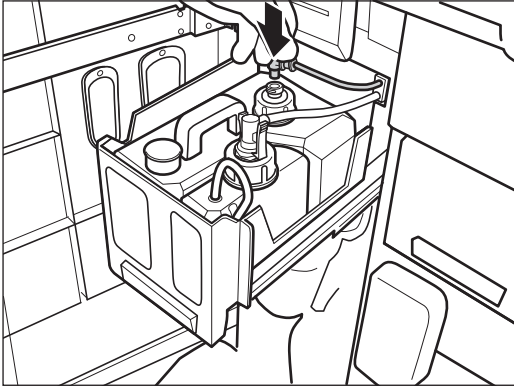
#### 管路内の洗浄液の除去

- 1 【7.3.5 洗浄液タンク・アルコールタンクの清掃】の手順にしたがい、洗浄液タンクを空にします。
- 2 洗浄液注入口のキャップを外して、流水でタンク内を洗い流した後、清潔な布で水分をふき取ります。

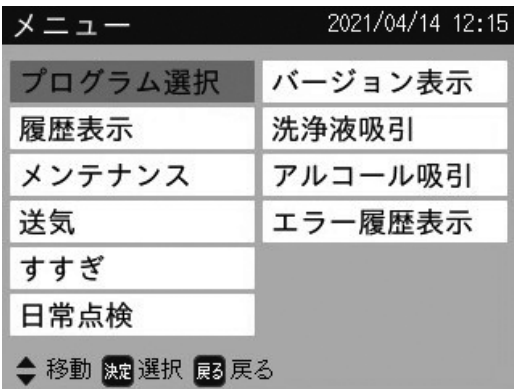


- 3 外した洗浄液注入口のキャップを取り付けます。

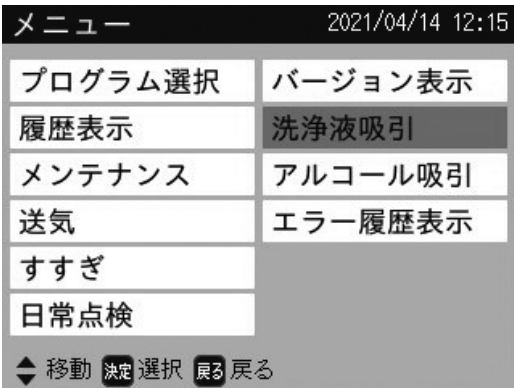
- 4** 洗浄液タンクを洗浄液/アルコールトレイに戻して、キャップにチューブを取り付けます。



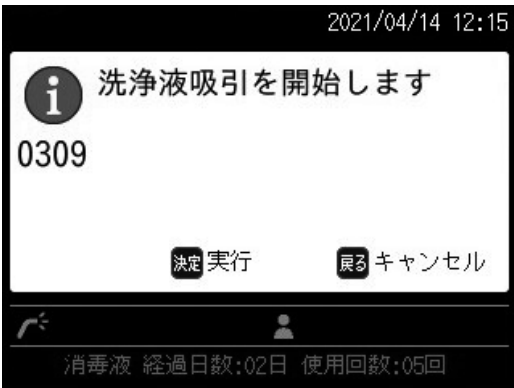
- 5** “メイン画面”で[決定]ボタンを押します。“メニュー画面”が表示されます。



- 6** ▲▼ボタンを押して[洗浄液吸引]を選択して、[決定]ボタンを押します。



洗浄液吸引実行確認画面が表示されます。



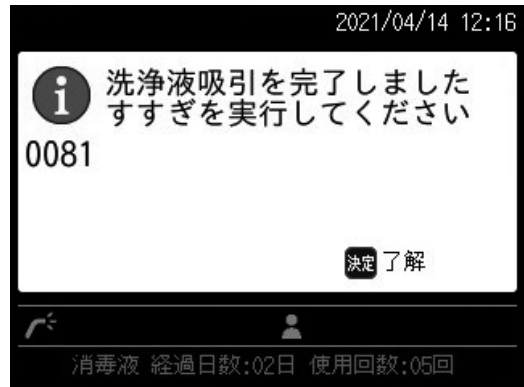
**ヒント**

洗浄蓋が開いていると、エラーメッセージ画面が表示されます。洗浄蓋を閉めてから、“メニュー画面”で[洗浄液吸引]を選択してください。

- 7** [決定]ボタンを押します。洗浄液の吸引が開始され、実行中画面が表示されます。

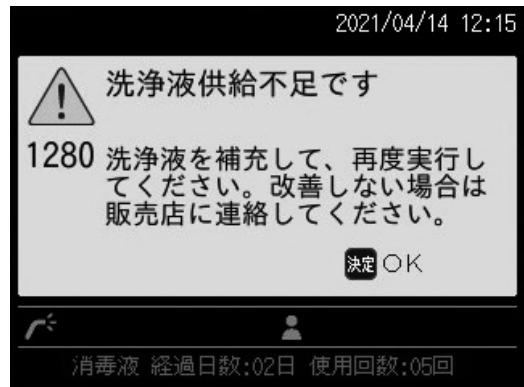


しばらくすると、終了画面が表示されます。



- 8** [決定]ボタンを押します。“メニュー画面”に戻ります。

- 9** 洗浄液供給不足のエラーメッセージ画面が表示されるまで洗浄液吸引を繰り返します。



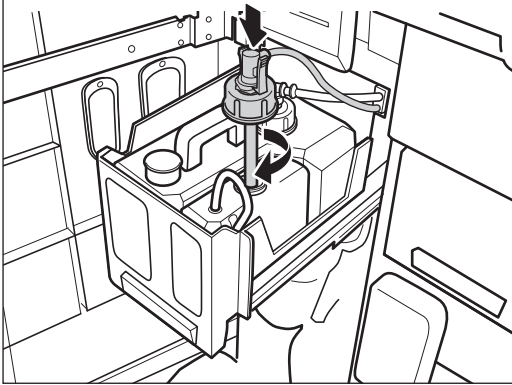
- 10** [決定]ボタンを押します。“メニュー画面”に戻ります。

- 11** 洗浄液が洗浄槽に残っているため、すすぎを実施します。

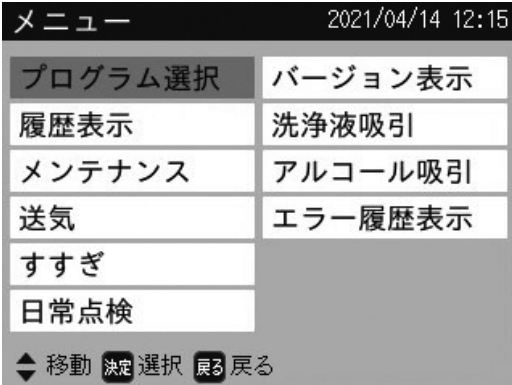
- ▶ **【8.14 すすぎ(単独工程)】**を参照してください。

管路内のアルコールの除去

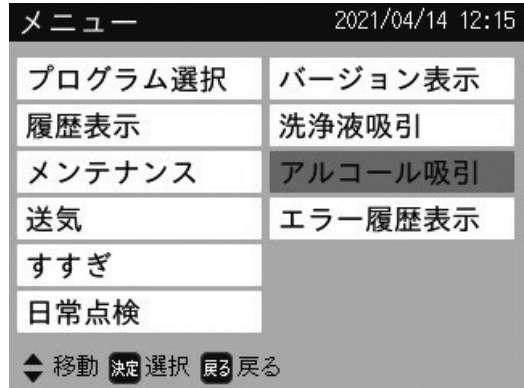
- 1 【7.3.5 洗浄液タンク・アルコールタンクの清掃】の手順にしたがい、アルコールタンクを空にします。
- 2 アルコールタンクにキャップを取り付けて、洗浄液/アルコールタンクトレイを閉め、前面カバーを閉めます。



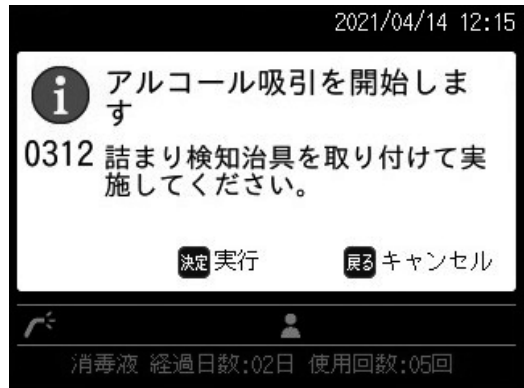
- 3 “メイン画面”で[決定]ボタンを押します。  
“メニュー画面”が表示されます。



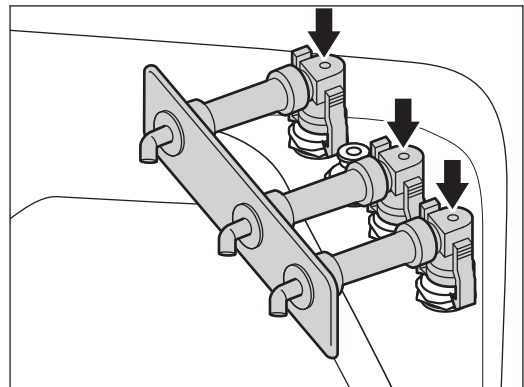
- 4 ▲▼ボタンを押して[アルコール吸引]を選択して、[決定]ボタンを押します。



アルコール吸引実行確認画面が表示されます。



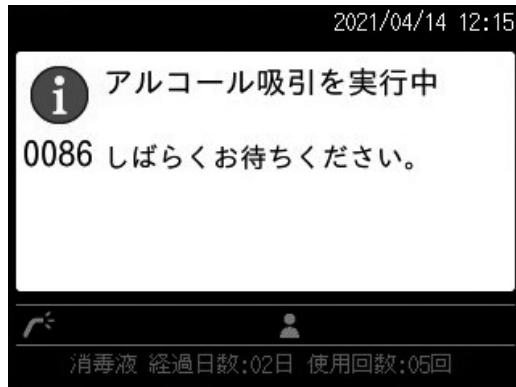
- 5 詰まり検知治具を取り付けます。



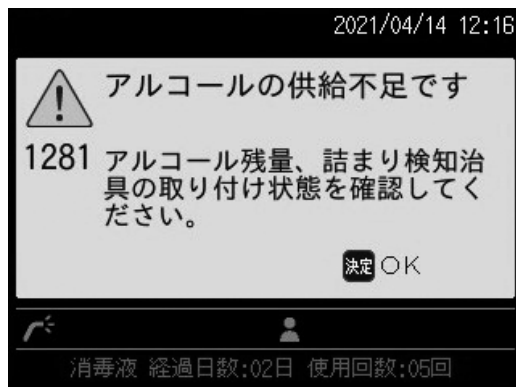
7 毎月または必要都度行う作業

**6** 洗浄蓋を閉じ、[決定] ボタンを押します。

アルコールタンク内のアルコールの吸引が開始され、実行中画面が表示されます。



アルコール管路内のアルコールが排出され、エラーメッセージ画面が表示されます。

**7** [決定] ボタンを押します。

“メニュー画面”に戻ります。

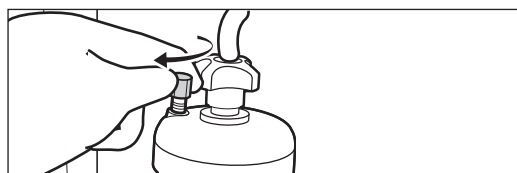
**8** アルコールが洗浄槽に残っているため、すすぎを実施します。

▶ **【8.14 すすぎ(単独工程)】**を参照してください。

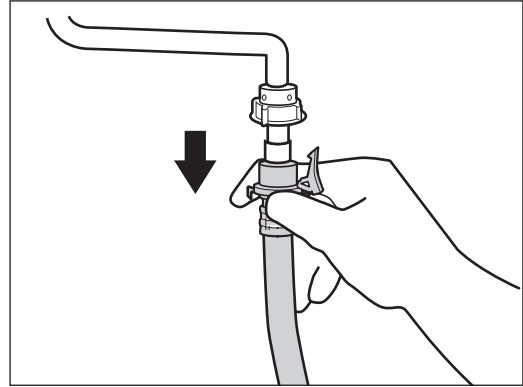
**9** 洗浄蓋を開けて、詰まり検知治具を取り外し、よく乾燥させてから、清潔な場所に保管します。

## 水フィルター内の除水

**【7.1.2 水フィルターの交換】**の手順にしたがい、水フィルター内の除水を行います。水の排出が終わったら、水フィルター上部にあるつまみは元の状態に戻してください。



## 給水ホースの取り外し

**1** **【7.2.1 給水口フィルターの点検と清掃】**の手順にしたがい、装置から給水ホースを取り外します。**2** 蛇口側コネクターのロックレバーを押しながらスリーブを図の方向に引いて、給水ホースを水道水栓から取り外します。**3** 洗浄蓋を開け、洗浄槽内で雑菌が繁殖しないように十分に乾燥させます。**4** 電源プラグをコンセントから抜きます。

## 7.5 長期間未使用の装置の使用前の点検と準備

### 警告

- 1ヶ月以上、装置を使用していなかった場合は、当社指定の業者による点検を受けてから装置を使用してください。
- 1週間以上、使用しなかった装置を使用する場合は、【第4章 使用前に行う点検】を必ず実施してください。また、必要に応じて【第7章 定期的な保守点検】を実施してください。装置に異常が認められたときは、装置の使用を中止して、当社指定の業者に連絡してください。

## 7.6 その他の作業

### 7.6.1 水質確認のためのすすぎ水採取

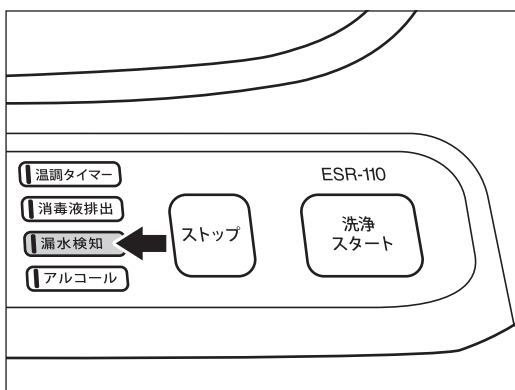
本装置を使用して内視鏡をすすぐ際のすすぎ水を、水質確認のため採取することができます。  
すすぎ水の採取を行う前に、▶【7.1.3 自己消毒の実施】と▶【7.1.4 装置内消毒の実施】を行うことを推奨します。

#### 注意

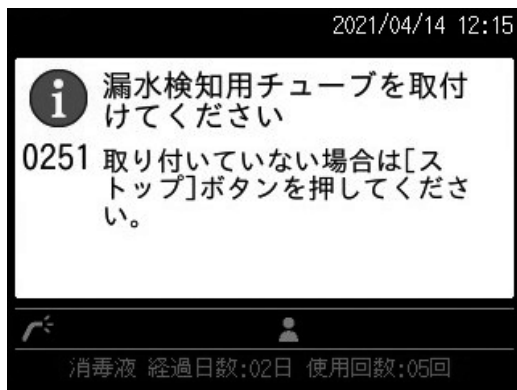
- すすぎ水を採取する際は、必ず滅菌済み手袋を着用して作業してください。
- 滅菌済み手袋を着用している間は、装置外装など消毒されていない部分に触れないようにしてください。回収した水が汚染されるおそれがあります。
- 回収に使用する滅菌された容器は、装置外装など消毒されていない部分に触れないようにしてください。回収した水が汚染されるおそれがあります。

漏水検知工程を利用して、すすぎ水の採取を行う方法を示します。

- 1 滅菌シリンジと滅菌された容器を用意します。
- 2 洗浄チューブや漏水検知用チューブを洗浄槽から取り出して、洗浄蓋を閉めます。
- 3 操作パネルの[漏水検知] ボタンを押します。



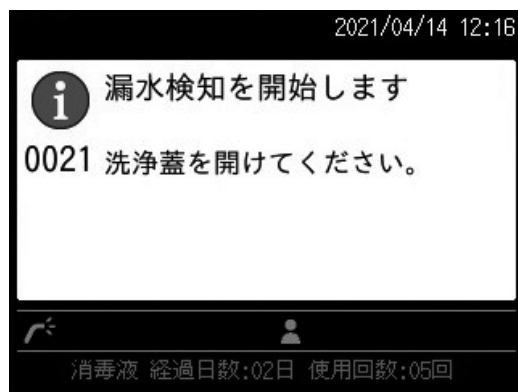
漏水検知用チューブの接続を促すメッセージ画面が表示されますが、すすぎ水の採取時は漏水検知用チューブは取り付けないでください。



[漏水検知] がスタートして、洗浄槽への給水が始まります。ディスプレイには、実行中画面が表示されます。



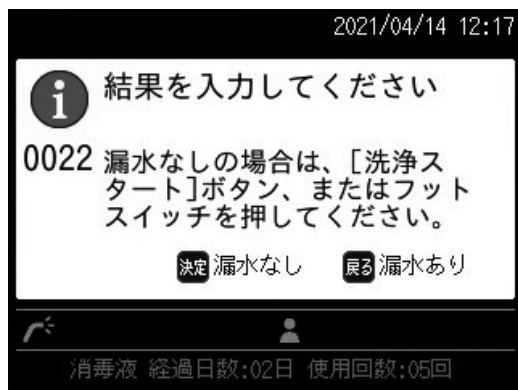
給水が完了するとメッセージ画面が表示されます。



- 4 給水が停止していることを確認して、洗浄蓋を開けます。
- 5 洗浄槽に溜まっている水を滅菌シリンジで採取します。  
水を回収する時は滅菌済み手袋を着用してください。
- 6 採取した水を滅菌された容器に回収します。

## 7 蓋開閉ペダルを踏んで、洗浄蓋を閉めます。

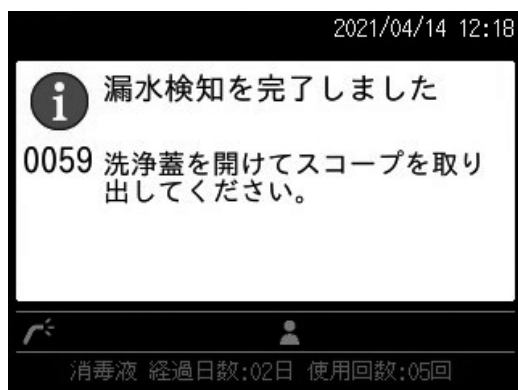
漏水検知結果入力画面が表示されます。



「決定」ボタンを押して作業を終了してください。



排水処理中画面が表示されます。



終了画面が表示されます。

## 7.7 サービスマンによる定期点検

### 警告

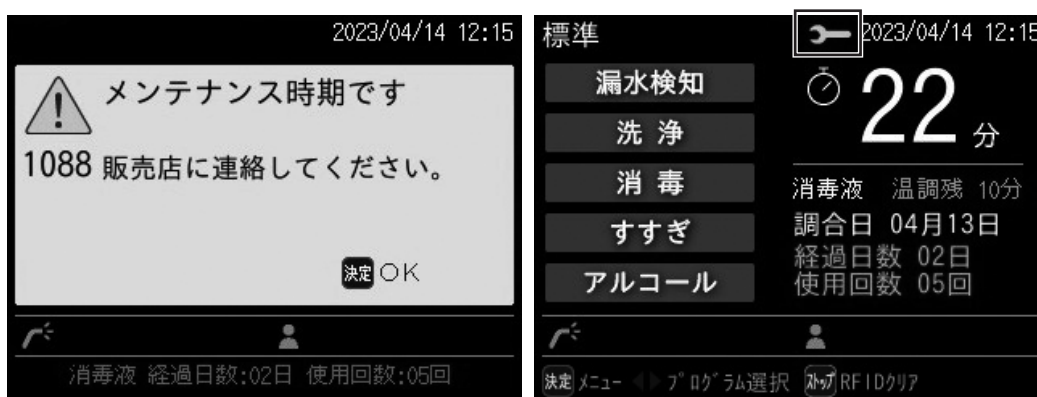
医療機器の使用・保守の管理責任は使用者側にあります。装置に不具合が発生したり、内視鏡の洗浄消毒効果が不十分となる可能性があるため、使用者による保守点検および指定された業者による定期点検は必ず実施してください。定期点検は契約の内容によって異なりますので、詳細は当社または当社指定の業者にお問い合わせください。

指定された業者のサービスマンが1年に1回、定期点検を行います。詳しくは、当社指定の業者まで連絡してください。

本製品は、定期的な部品交換を必要とします。

部品交換時期<sup>\*</sup>に到達すると、電源を投入した際に以下のようなメンテナンス時期告知メッセージが表示されるとともに、メイン画面の日時表示部にスパナマークが表示されます。メンテナンス時期に達したら、必ず当社指定の業者まで連絡してください。

※定期部品交換の時期：使用開始から2年または洗浄プログラム2,500回のいずれか早いほう



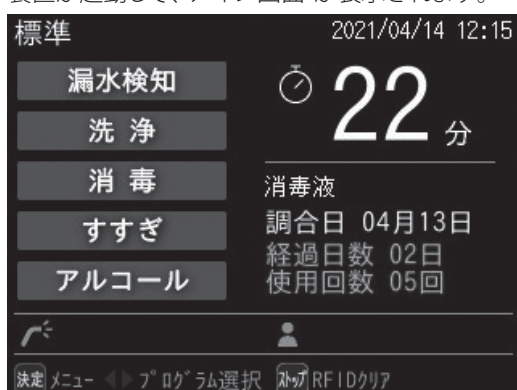
# 第8章 その他の機能

装置の設定を変更したり、稼働情報を確認したり、漏水検知やすすぎなどの工程を単独で実行できます。

## 8.1 “メニュー画面”でできること

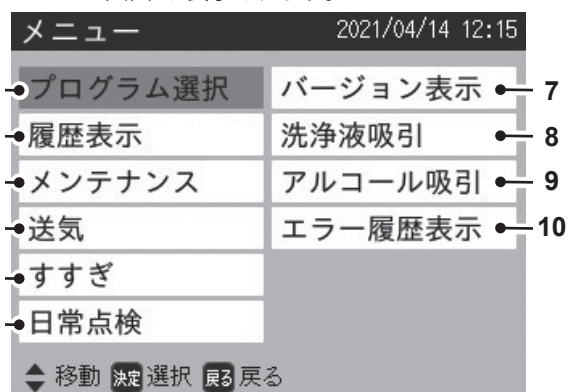
### メニュー画面の表示方法

- 1 電源スイッチを押して、電源をONにします。  
装置が起動して、“メイン画面”が表示されます。



メイン画面の各部の説明は【2.3 各部の名称と働き】を参照してください。

- 2 “メイン画面”で、[決定] ボタンを押します。  
“メニュー画面”が表示されます。



- 3 ▲▼ボタンを押して所望の機能を選択して、[決定] ボタンを押します。

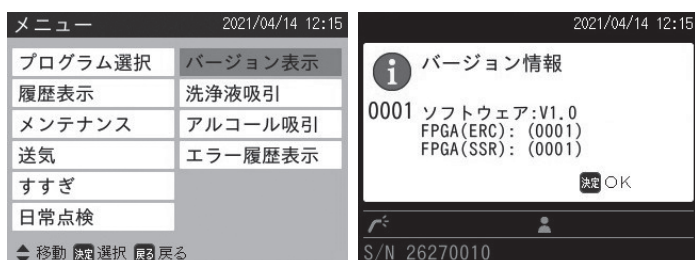
メニュー画面に表示される各機能の説明と参照先は以下のとおりです。

機能	説明	参照先	
1	プログラム選択	洗浄プログラムを選択できます。	▶5.5.1
2	履歴表示	洗浄消毒履歴の一覧と詳細を表示できます。	▶8.12
3	メンテナンス	稼働情報の確認や各種設定変更ができます。	▶8.2
4	送気	送気のみの実行ができます。	▶8.13
5	すすぎ	すすぎのみの実行ができます。	▶8.14
6	日常点検	装置の動作と管路の詰まりを点検します。	▶4.2.9
7	バージョン表示	装置のシリアルナンバーやシステムソフトのバージョンを確認できます。	下記記載
8	洗浄液吸引	洗浄液を装置管路内に自動吸引します。	▶8.15
9	アルコール吸引	アルコールを装置管路内に自動吸引します。	▶8.16
10	エラー履歴表示	エラー履歴の一覧と詳細を表示できます。	▶8.17

### ヒント

バージョン表示

“メニュー画面の”[バージョン表示]を選択すると、装置のシリアルナンバーやシステムソフトのバージョンを確認できます。



## 8.2 “メンテナンスメニュー画面”で設定 できること

“メンテナンスメニュー画面”では、以下の機能について設定の変更および情報を表示できます。

設定方法についての詳細は、▶ 参照先を参照してください。

メンテナンスメニュー項目	設定項目	説明	設定	参照先
稼働情報表示	総洗浄回数 総消毒液調合回数 消毒液調合後洗浄 水フィルター交換後洗浄 エアフィルター交換後洗浄 臭気フィルター交換後洗浄 自己消毒後洗浄	装置の稼働情報を確認します。	—	▶ 8.3
時刻設定	日付 時刻	日付、時刻を設定します。	—	▶ 8.4
	NTP接続	NTPサーバーの接続について設定します。	する/しない	
	NTPサーバーアドレス	NTPサーバーのアドレスを設定します。	サーバーアドレス	
機器HW設定	RFID使用	RFIDリーダライタキット（オプション品）の使用について設定します。	する/しない	▶ 8.5.1
	プリンター使用	プリンター（オプション品）の使用について設定します。	する/しない	▶ 8.5.2
機器動作設定	消毒工程温度管理	洗浄プログラムの消毒工程が始まる前に、消毒液の温度確認を実施するように設定します。	する/しない	▶ 8.6.1
	消毒液廃棄方法	消毒液の廃棄方法を設定します。	通常廃液/ タンク回収廃液	▶ 8.6.2
	消毒液濃度確認	消毒液濃度確認メッセージを表示する使用回数を設定します。	00～25回	▶ 8.6.3
		消毒液濃度確認メッセージを表示する経過日数を設定します。	00～28日	
アルコールフラッシュ（単独）	アルコールフラッシュのみを実行するときの時間を設定します。	1～30分	▶ 8.6.4	
ブザー音量設定	処理終了音 ワーニング エラー キー受付音 RFID受付音	装置使用時のブザー音の音量を設定します。	大/中/小/OFF	▶ 8.7
プログラム設定	洗浄プログラム内容の編集	ユーザー1～7について、漏水検知、洗浄、消毒、すすぎ、アルコールフラッシュの各時間を設定します。		▶ 8.8
	漏水検知		する/しない、1～10分	
	洗浄		する（固定）、1～10分	
	消毒		する（固定）、5～10分	
	すすぎ		する（固定）、1～10分	
アルコールフラッシュ		する/しない、1～30分		
ネットワーク設定	IPアドレス サブネットマスク デフォルトゲートウェイ 管理システム接続 管理システムIPアドレス NXビューアIPアドレス	装置とパソコンを接続するときのネットワーク設定を行います。	各アドレス 接続する/しない	▶ 8.9

メンテナンスメニュー項目	設定項目	説明	設定	参照先
履歴追跡設定	スコープID記録	スコープIDの履歴記録について、する/しないを設定します。	する/しない	▶ 8.10
	洗浄担当者記録	洗浄担当者の履歴記録について、する/しないを設定します。	する/しない	
	取出担当者記録	取出担当者の履歴記録について、する/しないを設定します。	する/しない	
	用手洗浄情報記録	ネットワーク設定内の管理システム接続を[する]に設定、および履歴追跡設定内のスコープID記録を[する]に設定することで用手洗浄情報記録が選択可能となります。	—	
	用手洗浄担当者記録	設定項目の用手洗浄情報記録を選択することで画面に表示されます。用手洗浄担当者の履歴記録について、する/しないを設定します。	する/しない	
	洗浄&ブラシ結果記録	用手洗浄担当者記録を"する"に設定することで各項目の設定が可能となります。	する/しない	
	防水CAP結果記録		する/しない	
	漏水チェック結果記録	洗浄&ブラシ結果、防水CAP結果、漏水チェック結果、それぞれの履歴記録について、する/しないを設定します。	する/しない	
フィルター交換設定	水フィルターリセット 自己消毒実施 臭気フィルターリセット エアフィルターリセット	水フィルター、臭気フィルター、エアフィルターの前回交換日を表示およびリセットできます。また自己消毒を実行します。	—	▶ 8.11 自己消毒は、 ▶ 7.1.3
RFIDデータ	—	▶【O.1 RFIDリーダライタキットの使用法】を参照してください。		
セットアップ	—	▶【洗浄消毒履歴管理システム 取扱説明書(付属品のCD-R)】を参照してください。		

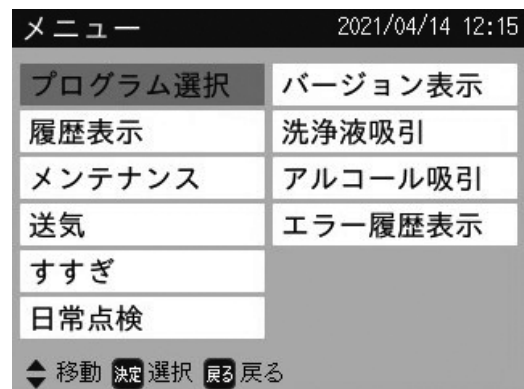
### “メンテナンスメニュー画面”の設定方法

- 1 電源スイッチを押して、電源をONにします。  
装置が起動して、“メイン画面”が表示されます。



- 2 “メイン画面”で、[決定] ボタンを押します。

“メニュー画面”が表示されます。



**3** ▲▼ボタンを押して[メンテナンス]を選択して、[決定]ボタンを押します。

メニュー 2021/04/14 12:15	
プログラム選択	バージョン表示
履歴表示	洗浄液吸引
<b>メンテナンス</b>	アルコール吸引
送気	エラー履歴表示
すすぎ	
日常点検	
◆ 移動 [決定] 選択 [戻る] 戻る	

“メンテナンスメニュー画面”が表示されます。[戻る]ボタンを押すと、“メイン画面”に戻ります。

メンテナンスメニュー 2021/04/14 12:15	
稼働情報表示	ネットワーク設定
時刻設定	履歴追跡設定
機器HW設定	フィルタ交換設定
機器動作設定	RFIDデータ
ブザー音量設定	
プログラム設定	セットアップ
◆ 移動 [決定] 選択 [戻る] 戻る	

**4** ▲▼◀▶ボタンを押して目的の項目を選択して、[決定]ボタンを押します

メンテナンスメニュー 2021/04/14 12:15	
稼働情報表示	ネットワーク設定
<b>時刻設定</b>	履歴追跡設定
機器HW設定	フィルタ交換設定
機器動作設定	RFIDデータ
ブザー音量設定	
プログラム設定	セットアップ
◆ 移動 [決定] 選択 [戻る] 戻る	

設定を変更するための画面が表示されます。項目によっては、さらに項目の選択が必要な場合があります。[戻る]ボタンを押すと、“メニュー画面”に戻ります。

時刻設定 2021/04/14 12:15	
日付	: 2021年04月14日
時刻	: 12時15分25秒
NTP接続	: <b>しない</b>
NTPサーバアドレス	: 172. 16. 1.120
設定終了	
◆ 移動 [決定] 編集 [戻る] キャンセル	

**5** 目的の設定をして[決定]ボタンを押します。

設定された内容が表示され、項目の選択画面に戻ります。[戻る]ボタンを押すと、設定を変更しないで項目の選択画面に戻ります。

時刻設定 2021/04/14 12:15	
日付	: 2021年04月14日
時刻	: 12時15分30秒
NTP接続	: する
NTPサーバアドレス	: 172. 16. 1.120
設定終了	
◆ 移動 [決定] 編集 [戻る] キャンセル	

**6** ▲▼ボタンを押して[設定終了]を選択して、[決定]ボタンを押します。

時刻設定 2021/04/14 12:15	
日付	: 2021年04月14日
時刻	: 12時15分55秒
NTP接続	: する
NTPサーバアドレス	: 172. 16. 1.120
設定終了	
◆ 移動 [決定] 編集 [戻る] キャンセル	

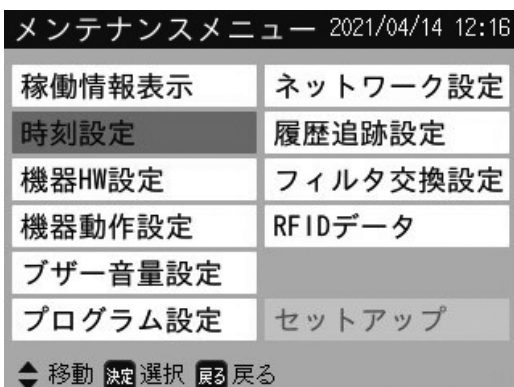
設定が反映されて、“メンテナンスメニュー画面”に戻ります。

 ヒント

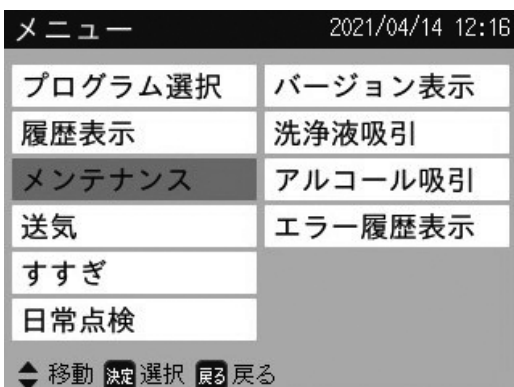
[戻る]ボタンを押すと、設定を変更しないで“メンテナンスメニュー画面”に戻ります。

## “メンテナンスメニュー画面”の終了方法

- 1 “メンテナンスメニュー画面”で、[戻る]を押します。



“メニュー画面”が表示されます。



- 2 “メニュー画面”で、[戻る]を押します。

“メイン画面”が表示されます。



## 8.3 [稼働情報表示]

装置の稼働情報を表示します。

- 1 “メニュー画面”で [メンテナンス] を選択して、[決定] ボタンを押します。

メニュー		2021/04/14 12:15
プログラム選択	バージョン表示	
履歴表示	洗浄液吸引	
メンテナンス	アルコール吸引	
送気	エラー履歴表示	
すすぎ		
日常点検		
◀ 移動 [決定] 選択 [戻る] 戻る		

“メンテナンスメニュー画面”が表示されます。

メンテナンスメニュー		2021/04/14 12:15
稼働情報表示	ネットワーク設定	
時刻設定	履歴追跡設定	
機器HW設定	フィルタ交換設定	
機器動作設定	RFIDデータ	
ブザー音量設定		
プログラム設定	セットアップ	
▶ 移動 [決定] 選択 [戻る] 戻る		

- 2 “メンテナンスメニュー画面”で、▲▼ボタンを押して [稼働情報表示] を選択して、[決定] ボタンを押します。

“稼働情報画面”が表示されます。

稼働情報				2021/04/14 12:15
稼働内容	回数	日数	日付	
総洗浄回数	500回	--	----/--/--	
総消毒液調合回数	20回	--	----/--/--	
消毒液調合後洗浄	5回	2日	2021/04/13	
水フィルタ交換後洗浄	5回	2日	2021/04/13	
エアフィルタ交換後洗浄	5回	2日	2021/04/13	
臭気フィルタ交換後洗浄	5回	2日	2021/04/13	
自己消毒後洗浄	5回	2日	2021/04/13	
経過日数: 150日		使用回数: 500回		
[戻る] 戻る				

- 3 稼働情報を確認して、[戻る] または [決定] ボタンを押します。

“メンテナンスメニュー画面”に戻ります。

稼働情報表示画面で確認できる内容は以下の通りです。

稼働内容	説明
総洗浄回数	装置の稼働開始からの、洗浄プログラムの実行回数が表示されます。
総消毒液調合回数	装置の稼働開始からの、消毒液の調合回数が表示されます。
消毒液調合後洗浄	消毒液を調合した後の、その消毒液の使用回数と経過日数および前回の調合日を表示します。
水フィルタ交換後洗浄	水フィルタ交換後の洗浄プログラム回数と経過日数および前回の交換日を表示します。
エアフィルタ交換後洗浄	エアフィルタ交換後の洗浄プログラム回数と経過日数および前回の交換日を表示します。
臭気フィルタ交換後洗浄	臭気フィルタ交換後の洗浄プログラム回数と経過日数および前回の交換日を表示します。
自己消毒後洗浄	自己消毒を実施した後の洗浄プログラム回数と経過日数および前回自己消毒を実施した日を表示します。

## 8.4 [時刻設定] (NTPサーバーの設定)

日付と時刻を設定します。また、NTPサーバーアドレスを設定してパソコンの日付と同期することができます。

### 日付と時刻の設定

- 1 “メンテナンスメニュー画面”で、▲▼ボタンを押して[時刻設定]を選択して、[決定]ボタンを押します。

メンテナンスメニュー 2021/04/14 12:15	
稼働情報表示	ネットワーク設定
時刻設定	履歴追跡設定
機器HW設定	フィルタ交換設定
機器動作設定	RFIDデータ
ブザー音量設定	
プログラム設定	セットアップ

◆ 移動 [決定] 選択 [戻る] 戻る

“時刻設定画面”が表示されます。

時刻設定 2021/04/14 12:15	
日付	: 2021年04月14日
時刻	: 12時15分22秒
NTP接続	: しない
NTPサーバーアドレス	: 172. 16. 1.120

設定終了

◆ 移動 [決定] 編集 [戻る] キャンセル

- 2 ▲▼ボタンを押して[日付]または[時刻]を選択して[決定]ボタンを押します。

項目の変更画面が表示されます。

時刻設定 2021/04/14 12:15	
日付	: 2021年04月14日
時刻	: ◆12時15分25秒
NTP接続	: しない
NTPサーバーアドレス	: 172. 16. 1.120

設定終了

◆ 移動 [決定] 編集 [戻る] キャンセル

### ☀ ヒント

▲▼ボタンを長押しすると、項目の設定値を早送りまたは早戻しできます。

- 3 ◀▶ボタンを押して桁(年、月、日、時、分、秒)を移動し、▲▼ボタンを押して数値を変更して、[決定]ボタンを押します。

変更した日時が表示されます。

時刻設定 2021/04/14 12:15	
日付	: 2021年04月14日
時刻	: 12時20分29秒
NTP接続	: しない
NTPサーバーアドレス	: 172. 16. 1.120

設定終了

◆ 移動 [決定] 編集 [戻る] キャンセル

- 4 ▲▼ボタンを押して[設定終了]を選択して、[決定]ボタンを押します。

時刻設定 2021/04/14 12:15	
日付	: 2021年04月14日
時刻	: 12時20分35秒
NTP接続	: しない
NTPサーバーアドレス	: 172. 16. 1.120

設定終了

◆ 移動 [決定] 編集 [戻る] キャンセル

設定が反映されて、“メンテナンスメニュー画面”に戻ります。

日付と時刻の設定をキャンセルする場合は、[戻る]ボタンを押します。“メンテナンスメニュー”画面に戻ります。

## NTPサーバーの設定

### ヒント

- この装置はNTPサーバーアドレスを設定して、日付と時刻の情報をパソコンと同期することができます。
- NTPサーバーのアドレスは、システム管理者に確認してください。
- この装置には時計用の充電電池が内蔵されています。電源プラグをコンセントから抜いた後や、漏電ブレーカーが作動した後も、日付と時刻の情報は保持されます。

### 1 “メンテナンスメニュー画面”で、▲▼ボタンを押して[時刻設定]を選択して、[決定]ボタンを押します。

“時刻設定画面”が表示されます。

時刻設定		2021/04/14 12:15
日付	:	2021年04月14日
時刻	:	12時15分22秒
NTP接続	:	しない
NTPサーバーアドレス	:	172. 16. 1.120

設定終了

◀ 移動 決定 編集 戻る キャンセル

### 2 ▲▼ボタンを押して[NTP接続]を選択して、[決定]ボタンを押します。

項目の変更画面が表示されます。

時刻設定		2021/04/14 12:15
日付	:	2021年04月14日
時刻	:	12時15分25秒
NTP接続	:	◀ しない
NTPサーバーアドレス	:	172. 16. 1.120

設定終了

◀ 移動 決定 編集 戻る キャンセル

### 3 ▲▼ボタンを押して[する][しない]を選択して、[決定]ボタンを押します。

選択したネットワーク接続の設定が表示され、項目の選択画面に戻ります。

時刻設定		2021/04/14 12:15
日付	:	2021年04月14日
時刻	:	12時15分30秒
NTP接続	:	する
NTPサーバーアドレス	:	172. 16. 1.120

設定終了

◀ 移動 決定 編集 戻る キャンセル

### 4 ▲▼ボタンを押して[NTPサーバーアドレス]を選択して、[決定]ボタンを押します。

項目の変更画面が表示されます。

時刻設定		2021/04/14 12:15
日付	:	2021年04月14日
時刻	:	12時15分35秒
NTP接続	:	しない
NTPサーバーアドレス	:	◀ 172. 16. 1.120

設定終了

◀ 移動 決定 編集 戻る キャンセル

### 5 ◀▶ボタンを押して桁を移動し、▲▼ボタンを押して数値を変更して、[決定]ボタンを押します。

入力する設定値については、装置を接続するネットワークのシステム管理者に確認してください。入力が完了すると、変更したアドレスが表示され、項目の選択画面に戻ります。

時刻設定		2021/04/14 12:15
日付	:	2021年04月14日
時刻	:	12時15分40秒
NTP接続	:	する
NTPサーバーアドレス	:	172. 16. 1.150

設定終了

◀ 移動 決定 編集 戻る キャンセル

### 6 ▲▼ボタンを押して[設定終了]を選択して、[決定]ボタンを押します。

設定が反映されて、“メンテナンスメニュー画面”に戻ります。

NTPサーバーの設定をキャンセルする場合は、[戻る]ボタンを押します。“メンテナンスメニュー”画面に戻ります。

## 8.5 [機器HW設定] (接続機器の設定)

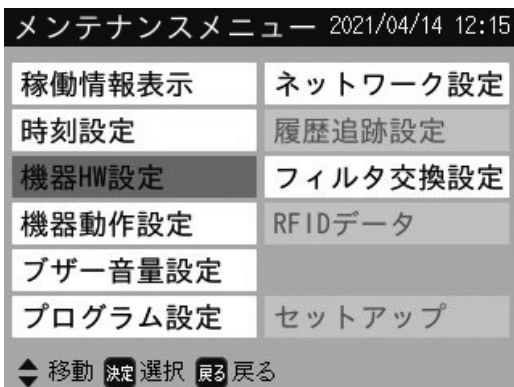
RFIDリーダライタキット (オプション品) およびプリンター (オプション品) など、装置に接続する機器 (HW: ハードウェア) について設定します。

### 8.5.1 RFIDの設定

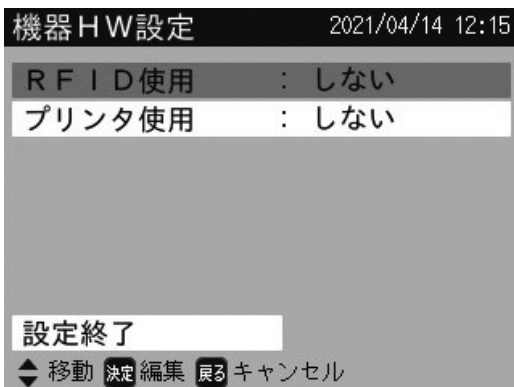
RFIDリーダライタキット (オプション品) の使用について設定します。RFIDとは、ICタグを用いた近距離無線通信のことです。RFIDリーダライタキットを使用すると、スコープおよび洗浄者、取出者のIDを装置に登録できます。ID登録により、洗浄消毒の履歴情報を装置に記録し、履歴情報をパソコンを用いて管理したり、プリンター (オプション品) でプリントできます。

▶ RFIDリーダライタキットを使用した使用者およびスコープのID登録については、【洗浄消毒履歴管理システム 取扱説明書 (付属品のCD-R)】を参照してください。

1 “メンテナンスメニュー画面”で、▲▼ボタンを押して [機器HW設定] を選択して、[決定] ボタンを押します。

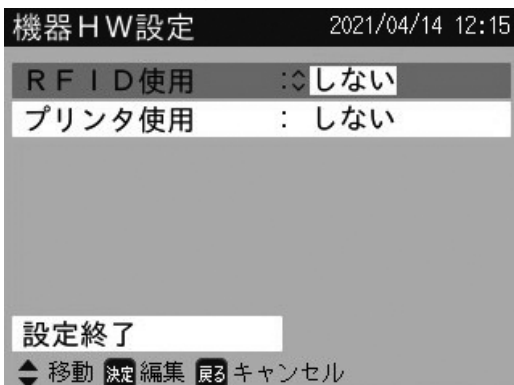


“機器HW設定画面”が表示されます。



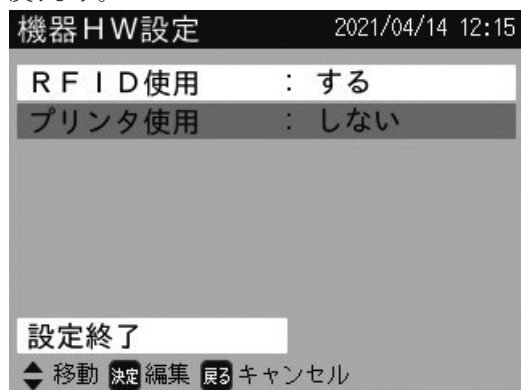
2 ▲▼ボタンを押して [RFID使用] を選択して、[決定] ボタンを押します。

RFIDの設定の変更画面が表示されます。

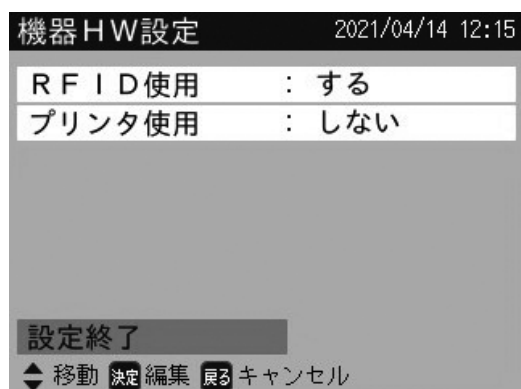


3 ▲▼ボタンを押して [する] [しない] を選択して、[決定] ボタンを押します。

選択したRFIDの設定が表示され、項目の選択画面に戻ります。



4 ▲▼ボタンを押して [設定終了] を選択して、[決定] ボタンを押します。



設定が反映されて、“メンテナンスメニュー画面”に戻ります。

#### ☀ ヒント

- RFIDの使用を [しない] に設定したときは、[履歴追跡設定] と [RFIDデータ] は設定できません。  
[履歴追跡設定] については、
  - ▶ **【8.10 [履歴追跡設定]】** を参照してください。
  - [RFIDデータ] については、
    - ▶ **【0.1 RFIDリーダライタキットの使用方法】** を参照してください。
- RFIDの設定を変更しないで“メンテナンスメニュー画面”に戻る場合は、[戻る] ボタンを押します。

## 8.5.2 プリンターの設定

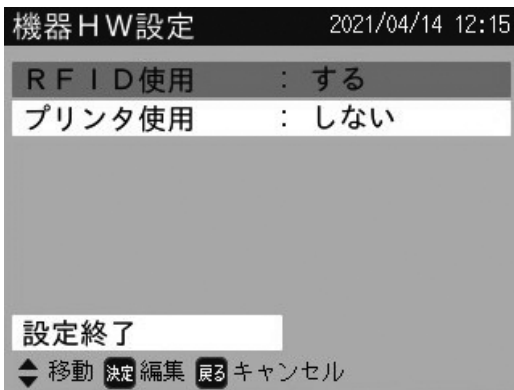
プリンター（オプション品）の使用について設定します。プリンターを使用すると、洗浄プログラムの完了時に、洗浄プログラムを実行した日時、洗浄者、取出者およびスコープなどの情報をプリントできます。

- ▶ プリンターで洗浄消毒の情報をプリントする方法については、【0.2 プリンターの使用方法】を参照してください。

- 1** “メンテナンスメニュー画面”で、▲▼ボタンを押して [機器HW設定] を選択して、[決定] ボタンを押します。

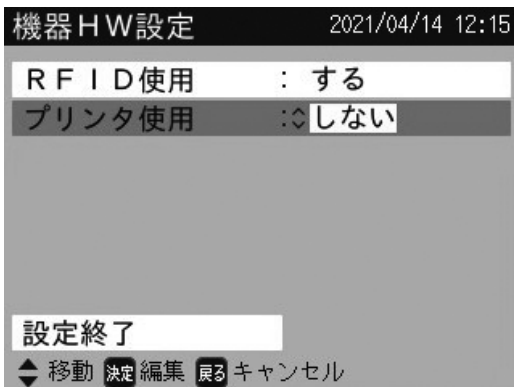


“機器HW設定画面”が表示されます。



- 2** ▲▼ボタンを押して [プリンター使用] を選択して、[決定] ボタンを押します。

プリンターの設定の変更画面が表示されます。



- 3** ▲▼ボタンを押して [する] [しない] を選択して、[決定] ボタンを押します。

選択したプリンターの設定が表示され、項目の選択画面に戻ります。



- 4** ▲▼ボタンを押して [設定終了] を選択して、[決定] ボタンを押します。

設定が反映されて、“メンテナンスメニュー画面”に戻ります。

### ☀ ヒント

- ・ 洗浄プログラム、消毒液調合、漏水検知、アルコールフラッシュ終了時に履歴情報がプリンターからプリントされます。
- ・ プリントペーパーは感熱紙のため、恒久的な保存には適していません。必要に応じてプリント内容を転記してください。
- ・ プリンターの設定を変更しないで“メンテナンスメニュー画面”に戻る場合は、[戻る] ボタンを押します。
- ・ 装置にプリンターが装着されていない場合は、[プリンター使用] を [する] に設定するとエラーが表示されます。

## 8.6 [機器動作設定]

消毒液の温度管理設定、消毒液の廃棄方法設定、および消毒液の濃度確認を促すメッセージを表示させる機能について示します。

### 8.6.1 消毒工程時の消毒液の温度管理設定

#### 警告

本装置の初期設定では消毒工程温度管理が[する]になっており、消毒工程中の消毒液温度を適切に管理します。消毒液の温度が低い場合には十分な消毒効果が得られないおそれがあるため、消毒工程温度管理を[する]に設定することを推奨します。これを[しない]に変更する場合は事前に洗浄消毒効果を十分に確認したうえで、使用者自身の責任において使用してください。

事前に効果を確認しないと、内視鏡の洗浄消毒が不十分になるおそれがあります。

詳細は【5.2 消毒液の温調】を参照してください。

#### ヒント

消毒液の温調は、1℃上昇させるのに約4分かかります。

- 1 “メニュー画面”で[メンテナンス]を選択して、[決定]ボタンを押します。

“メンテナンスメニュー画面”が表示されます。

メンテナンスメニュー 2021/04/14 12:15	
稼働情報表示	ネットワーク設定
時刻設定	履歴追跡設定
機器HW設定	フィルタ交換設定
機器動作設定	RFIDデータ
ブザー音量設定	
プログラム設定	セットアップ
◆ 移動 [決定] 選択 [戻る] 戻る	

- 2 “メンテナンスメニュー画面”で、▲▼ボタンを押して[機器動作設定]を選択して、[決定]ボタンを押します。

メンテナンスメニュー 2021/04/14 12:15	
稼働情報表示	ネットワーク設定
時刻設定	履歴追跡設定
機器HW設定	フィルタ交換設定
機器動作設定	RFIDデータ
ブザー音量設定	
プログラム設定	セットアップ
◆ 移動 [決定] 選択 [戻る] 戻る	

“機器動作設定画面”が表示されます。

機器動作設定 2021/04/14 12:15	
消毒工程温度管理	: しない
消毒液廃棄方法	: タンク回収
消毒液濃度確認	: 00回以降
消毒液濃度確認	: 00日以降
アルコールフラッシュ(単独)	: 03分
設定終了	
◆ 移動 [決定] 編集 [戻る] キャンセル	

- 3 ▲▼ボタンを押して[消毒工程温度管理]を選択して、[決定]ボタンを押します。

消毒工程温度管理の変更画面が表示されます。

機器動作設定		2021/04/14 12:15
消毒工程温度管理	: しない	
消毒液廃棄方法	: タンク回収	
消毒液濃度確認	: 00回以降	
消毒液濃度確認	: 00日以降	
アルコールフラッシュ(単独)	: 03分	

設定終了

移動 決定 編集 戻る キャンセル

- 4 ▲▼ボタンを押して[する][しない]を選択して、[決定]ボタンを押します。

選択した消毒工程温度管理設定が表示され、項目の選択画面に戻ります。


機器動作設定		2021/04/14 12:15
消毒工程温度管理	: する	
消毒液廃棄方法	: タンク回収	
消毒液濃度確認	: 00回以降	
消毒液濃度確認	: 00日以降	
アルコールフラッシュ(単独)	: 03分	

設定終了

移動 決定 編集 戻る キャンセル

### 注意

もしも消毒液温度管理で[しない]を選択すると、消毒効果が不十分になるおそれがあるメッセージ画面が表示されます。消毒液温度管理[する]を選択する場合は戻るボタンを押してキャンセルし、設定をやり直してください。

機器動作設定		2021/04/14 12:15
 消毒効果が不十分になるおそれがあります 1034 消毒液の温度を管理しません。 よろしいですか？		
決定 OK		戻る キャンセル

消毒液 経過日数:02日 使用回数:05回

- 5 ▲▼ボタンを押して[設定終了]を選択して、[決定]ボタンを押します。

機器動作設定		2021/04/14 12:15
消毒工程温度管理	: する	
消毒液廃棄方法	: タンク回収	
消毒液濃度確認	: 00回以降	
消毒液濃度確認	: 00日以降	
アルコールフラッシュ(単独)	: 03分	

設定終了

移動 決定 編集 戻る キャンセル

設定が反映されて、“メンテナンスメニュー画面”に戻ります。

## 8.6.2 消毒液廃棄方法の設定

消毒液の廃棄方法を設定します。消毒液廃棄の方法は、消毒液ノズルに消毒液回収ホースを取り付けて排出する[タンク回収]と排水ホースから排出する[通常廃液]の2種類があります。

▶ 消毒液の廃棄の手順については、[7.1.5 消毒液の交換]を参照してください。

### ⚠ 警告

消毒液の廃棄方法は、施設管理者が判断してください。施設によっては、消毒液を下水道に廃棄できない場合があります。下水道に廃棄する場合は、法律(水質汚濁防止法など)で定める排水基準(300床以上の病院の場合、pH5.8以上8.6以下)を満たすためには、大量(約100倍以上)に消毒液を希釈する必要があります。

- 1** “メンテナンスメニュー画面”で、▲▼ボタンを押して[機器動作設定]を選択して、[決定]ボタンを押します。

メンテナンスメニュー 2021/04/14 12:15	
稼働情報表示	ネットワーク設定
時刻設定	履歴追跡設定
機器HW設定	フィルタ交換設定
機器動作設定	RFIDデータ
ブザー音量設定	
プログラム設定	セットアップ
◆ 移動 [決定] 選択 [戻る] 戻る	

“機器動作設定画面”が表示されます。

機器動作設定 2021/04/14 12:15	
消毒工程温度管理	: する
消毒液廃棄方法	: 通常廃液
消毒液濃度確認	: 00回以降
消毒液濃度確認	: 00日以降
アルコールフラッシュ(単独)	: 03分
設定終了	
◆ 移動 [決定] 編集 [戻る] キャンセル	

- 2** ▲▼ボタンを押して[消毒液廃棄方法]を選択して、[決定]ボタンを押します。

消毒液廃棄方法の変更画面が表示されます。

機器動作設定 2021/04/14 12:15	
消毒工程温度管理	: する
消毒液廃棄方法	: ⇅ 通常廃液
消毒液濃度確認	: 00回以降
消毒液濃度確認	: 00日以降
アルコールフラッシュ(単独)	: 03分
設定終了	
◆ 移動 [決定] 編集 [戻る] キャンセル	

- 3** ▲▼ボタンを押して[タンク回収][通常廃液]を選択して、[決定]ボタンを押します。

選択した消毒液廃棄方法が表示され、項目の選択画面に戻ります。

機器動作設定 2021/04/14 12:15	
消毒工程温度管理	: する
消毒液廃棄方法	: タンク回収
消毒液濃度確認	: 00回以降
消毒液濃度確認	: 00日以降
アルコールフラッシュ(単独)	: 03分
設定終了	
◆ 移動 [決定] 編集 [戻る] キャンセル	

- 4** ▲▼ボタンを押して[設定終了]を選択して、[決定]ボタンを押します。

機器動作設定 2021/04/14 12:15	
消毒工程温度管理	: する
消毒液廃棄方法	: タンク回収
消毒液濃度確認	: 00回以降
消毒液濃度確認	: 00日以降
アルコールフラッシュ(単独)	: 03分
設定終了	
◆ 移動 [決定] 編集 [戻る] キャンセル	

設定が反映されて、“メンテナンスメニュー画面”に戻ります。

### ☀ ヒント

消毒液廃棄方法の設定を変更しないで“メンテナンスメニュー画面”に戻る場合は、[戻る]ボタンを押します。

## 8.6.3 消毒液試験結果の設定

毎回の洗浄消毒前に消毒液の濃度判定用試験紙（別売品）による濃度確認を行い、消毒効果の[正常]、[異常]を判定してください。

初期設定では、毎回の洗浄消毒工程開始前に消毒液の濃度確認と結果の入力を促すメッセージが表示されます。[消毒液濃度確認]の回数/日数を変更することにより、このメッセージを設定した回数/日数以降に表示させることができます。

### 警告

- 消毒液の劣化度合いは、排水条件や環境温度の変化、洗浄消毒する内視鏡の種類などによって変動します。この機能は、これらの変動要因をすべて考慮したものではなく、所定の消毒効果がなくなったことを正確に判定するものではありません。消毒液の効果確認は、専用の濃度判定用試験紙（別売品）を用いて、内視鏡の洗浄消毒前に毎回行ってください。事前に濃度を確認せずに、効果が低下した消毒液を使用すると、内視鏡の洗浄消毒が不十分になるおそれがあります。
- 消毒液の濃度確認は、毎回の洗浄消毒前に行うことを推奨しています。この設定を変更する場合は、使用者の責任で回数または日数を変更してください。
- 装置（消毒液）を使用しなかった日でも、消毒液は劣化します。必ず消毒液の濃度確認を行ってから、内視鏡の洗浄消毒を実施してください。

- 1 “メンテナンスメニュー画面”で、▲▼ボタンを押して[機器動作設定]を選択して、[決定]ボタンを押します。

メンテナンスメニュー 2021/04/14 12:15	
稼働情報表示	ネットワーク設定
時刻設定	履歴追跡設定
機器HW設定	フィルタ交換設定
機器動作設定	RFIDデータ
ブザー音量設定	
プログラム設定	セットアップ

◆ 移動 決定 選択 戻る

“機器動作設定画面”が表示されます。

機器動作設定 2021/04/14 12:15	
消毒工程温度管理	: する
消毒液廃棄方法	: タンク回収
消毒液濃度確認	: 00回以降
消毒液濃度確認	: 00日以降
アルコールフラッシュ(単独)	: 03分

設定終了

◆ 移動 決定 編集 戻る キャンセル

- 2 使用回数により濃度確認メッセージを表示する場合、▲▼ボタンを押して[消毒液濃度確認]（上側）を選択して、[決定]ボタンを押します。

消毒液濃度確認（使用回数）の変更画面が表示されます。

機器動作設定 2021/04/14 12:15	
消毒工程温度管理	: する
消毒液廃棄方法	: タンク回収
消毒液濃度確認	: 00回以降
消毒液濃度確認	: 00日以降
アルコールフラッシュ(単独)	: 03分

設定終了

◆ 移動 決定 編集 戻る キャンセル

- 3 ▲▼ボタンを押して、何回以降に表示させたいか設定し、[決定]ボタンを押します。

変更した回数が表示され、項目の選択画面に戻ります。

機器動作設定 2021/04/14 12:15	
消毒工程温度管理	: する
消毒液廃棄方法	: タンク回収
消毒液濃度確認	: 15回以降
消毒液濃度確認	: 00日以降
アルコールフラッシュ(単独)	: 03分

設定終了

◆ 移動 決定 編集 戻る キャンセル

- 4 経過日数により濃度確認メッセージを表示する場合、▲▼ボタンを押して[消毒液濃度確認] (下側) を選択して、[決定] ボタンを押します。

消毒液濃度確認 (経過日数) の変更画面が表示されます。

機器動作設定		2021/04/14 12:15
消毒工程温度管理	:	する
消毒液廃棄方法	:	タンク回収
消毒液濃度確認	:	15回以降
消毒液濃度確認	:	00日以降
アルコールフラッシュ(単独)	:	03分

設定終了

◆ 移動 決定 編集 戻る キャンセル

- 5 ▲▼ボタンを押して、何日以降に表示させたいか設定し、[決定] ボタンを押します。

変更した日数が表示され、項目の選択画面に戻ります。

機器動作設定		2021/04/14 12:15
消毒工程温度管理	:	する
消毒液廃棄方法	:	タンク回収
消毒液濃度確認	:	15回以降
消毒液濃度確認	:	03日以降
アルコールフラッシュ(単独)	:	03分

設定終了

◆ 移動 決定 編集 戻る キャンセル

- 6 ▲▼ボタンを押して[設定終了] を選択して、[決定] ボタンを押します。

機器動作設定		2021/04/14 12:15
消毒工程温度管理	:	する
消毒液廃棄方法	:	タンク回収
消毒液濃度確認	:	15回以降
消毒液濃度確認	:	03日以降
アルコールフラッシュ(単独)	:	03分


設定終了

◆ 移動 決定 編集 戻る キャンセル

設定が反映されて、“メンテナンスメニュー画面”に戻ります。

#### ☀ ヒント

- ・ 消毒液を交換した後、消毒液の使用回数または経過日数があらかじめ設定した値に到達すると、洗浄プログラムの開始時にディスプレイにメッセージを表示します。

機器動作設定		2021/04/14 12:15
 <b>消毒液濃度確認の結果を入力してください</b>		
1062	消毒液調合日:	04月13日
	経過日数:	02日
	使用回数:	15回
<input checked="" type="radio"/> 決定 正常		<input type="radio"/> 戻る 異常

消毒液 経過日数:02日 使用回数:15回

消毒液濃度測定メッセージが表示されたら、消毒液の濃度を確認してください。

- ・ 消毒液の点検については、  
▶ **【4.3.4 消毒液の濃度確認】**を参照してください。
- ・ 消毒液試験結果の設定を変更しないで“メンテナンスメニュー画面”に戻る場合は、[戻る] ボタンを押します。
- ・ 消毒液交換後の経過日数が28日、または、使用回数が40回に到達すると、洗浄プログラムが実施できなくなり、消毒液の作成メッセージが表示されます。

## 8.6.4 アルコールフラッシュを単独で行う場合の時間設定

[アルコール] ボタンを押して、アルコールフラッシュを単独で行う場合の時間を設定します。

時間は1～30分間を1分刻みで設定できます。

▶ アルコールフラッシュの実行については、【8.18.3 アルコール(単独工程)】を参照してください。

- 1 “メンテナンスメニュー画面”で、▲▼ボタンを押して [機器動作設定] を選択して、[決定] ボタンを押します。

メンテナンスメニュー 2021/04/14 12:15	
稼働情報表示	ネットワーク設定
時刻設定	履歴追跡設定
機器HW設定	フィルタ交換設定
機器動作設定	RFIDデータ
ブザー音量設定	
プログラム設定	セットアップ
◆ 移動 [決定] 選択 [戻る] 戻る	

“機器動作設定画面”が表示されます。

機器動作設定 2021/04/14 12:15	
消毒工程温度管理	: する
消毒液廃棄方法	: タンク回収
消毒液濃度確認	: 15回以降
消毒液濃度確認	: 03日以降
アルコールフラッシュ(単独)	: 03分
設定終了	
◆ 移動 [決定] 編集 [戻る] キャンセル	

- 2 ▲▼ボタンを押して [アルコールフラッシュ(単独)] を選択して、[決定] ボタンを押します。

アルコールフラッシュ(単独)の時間変更画面が表示されます。

機器動作設定 2021/04/14 12:15	
消毒工程温度管理	: する
消毒液廃棄方法	: タンク回収
消毒液濃度確認	: 15回以降
消毒液濃度確認	: 03日以降
アルコールフラッシュ(単独)	: ◆03分
設定終了	
◆ 移動 [決定] 編集 [戻る] キャンセル	

- 3 ▲▼ボタンを押して時間(1～30分)を選択して、[決定] ボタンを押します。

選択した設定時間が表示され、項目の選択画面に戻ります。

機器動作設定 2021/04/14 12:15	
消毒工程温度管理	: する
消毒液廃棄方法	: タンク回収
消毒液濃度確認	: 15回以降
消毒液濃度確認	: 03日以降
アルコールフラッシュ(単独)	: 05分
設定終了	
◆ 移動 [決定] 編集 [戻る] キャンセル	

- 4 ▲▼ボタンを押して [設定終了] を選択して、[決定] ボタンを押します。

設定が反映されて、“メンテナンスメニュー画面”に戻ります。

### ☀ ヒント

アルコールフラッシュ(単独)の時間設定を変更しないで“メンテナンスメニュー画面”に戻る場合は、[戻る] ボタンを押します。

## 8.7 [ブザー音量設定]

装置使用時のブザー音の音量を設定します。この装置には、装置の状態に応じて5種類のブザー音があり、それぞれについて音量を設定できます。

この装置のブザー音の種類は以下の通りです。

装置の状態	音の種類	説明
処理終了音	ピーー	洗浄プログラムなどの工程終了時に鳴る音です。
ワーニング	ピピピッ、 ピピピッ、...	警告メッセージ表示時に鳴る音です。
エラー	ピピピピピ ...	エラーメッセージ表示時に鳴る音です。
キー受付音	ピッ	操作パネルのボタンを押したときに鳴る音です。
RFID 受付音	ピッ	RFID (オプション品) を読み取り、書き込みするときに鳴る音です。 ▶ RFID については【O.1 RFIDリーダライタキットの使用法】を参照してください。

- 1 “メンテナンスメニュー画面”で、▲▼ボタンを押して [ブザー音量設定] を選択して、[決定] ボタンを押します。

メンテナンスメニュー 2021/04/14 12:15

稼働情報表示	ネットワーク設定
時刻設定	履歴追跡設定
機器HW設定	フィルタ交換設定
機器動作設定	RFIDデータ
<b>ブザー音量設定</b>	
プログラム設定	セットアップ

◆ 移動 [決定] 選択 [戻る] 戻る

“ブザー音量設定画面”が表示されます。

ブザー音量設定 2021/04/14 12:15

処理終了音	: 中
ワーニング	: 中
エラー	: 中
キー受付音	: 中
RFID受付音	: 中

設定終了

◆ 移動 [決定] 編集 [戻る] キャンセル

- 2 ▲▼ボタンを押して項目を選択して、[決定] ボタンを押します。

音量の変更画面が表示されます。

ブザー音量設定 2021/04/14 12:15

<b>処理終了音</b>	: ◀中▶
ワーニング	: 中
エラー	: 中
キー受付音	: 中
RFID受付音	: 中

設定終了

◆ 移動 [決定] 編集 [戻る] キャンセル

- 3 ▲▼ボタンを押して音量を選択して、[決定] ボタンを押します。

設定した音量でブザー音が鳴り、項目の選択画面に戻ります。

ブザー音量設定 2021/04/14 12:15

処理終了音	: 大
ワーニング	: 中
エラー	: 中
キー受付音	: 中
RFID受付音	: 中

設定終了

◆ 移動 [決定] 編集 [戻る] キャンセル

- 4 ▲▼ボタンを押して [設定終了] を選択して、[決定] ボタンを押します。

ブザー音量設定 2021/04/14 12:15

処理終了音	: 大
ワーニング	: 中
エラー	: 中
キー受付音	: 中
RFID受付音	: 中

**設定終了**

◆ 移動 [決定] 編集 [戻る] キャンセル

設定が反映されて、“メンテナンスメニュー画面”に戻ります。

### ☀ ヒント

ブザー音量の設定を変更しないで“メンテナンスメニュー画面”に戻る場合は、[戻る] ボタンを押します。

## 8.8 [プログラム設定]

この装置では、[標準]に加えて、[ユーザー1]～[ユーザー7]まで、計8種類の洗浄プログラムがあります。  
[標準]には、当社が内視鏡の洗浄消毒効果を確認した設定（洗浄1分、消毒5分、すすぎ1分）および消毒  
工程温度管理[する]があらかじめ組み込まれており、この設定を変更することはできません。

ここでは[ユーザー1]～[ユーザー7]について、漏水検知、洗浄、消毒、すすぎ、アルコールフラッシュの各時間  
を設定する方法を示します。

### 警告

使用者が設定したプログラムを選択する場合は、事前に必ず設定時間や消毒液温度に対する洗浄消毒の効  
果を十分に確認したうえで、使用者自身の責任において使用してください。事前に洗浄消毒の効果を確認し  
たうえで使用しないと、内視鏡の洗浄消毒が不十分になるおそれがあります。

- 1** “メンテナンスメニュー画面”で、▲▼ボタンを押して  
[プログラム設定]を選択して、[決定]ボタンを押し  
ます。

メンテナンスメニュー 2021/04/14 12:15	
稼働情報表示	ネットワーク設定
時刻設定	履歴追跡設定
機器HW設定	フィルタ交換設定
機器動作設定	RFIDデータ
ブザー音量設定	
<b>プログラム設定</b>	<b>セットアップ</b>

◆ 移動 決定 選択 戻る 戻る

“洗浄プログラム設定画面”が表示されます。

プログラム設定 2021/04/14 12:15	
漏水検知 01分	標準
洗浄 01分	ユーザー1
消毒 05分	ユーザー2
すすぎ 01分	ユーザー3
アルコール 03分	ユーザー4
	ユーザー5
	ユーザー6
	ユーザー7

◆ 移動 決定 選択 戻る キャンセル

- 2** ▲▼ボタンを押して洗浄プログラムを選択して、  
[決定]ボタンを押します。

プログラム設定 2021/04/14 12:15	
漏水検知 01分	標準
洗浄 01分	ユーザー1
消毒 05分	ユーザー2
すすぎ 01分	ユーザー3
アルコール 03分	ユーザー4
	ユーザー5
	ユーザー6
	ユーザー7

◆ 移動 決定 選択 戻る キャンセル

“プログラム内容の編集画面”が表示されます。

プログラム内容の編集 2021/04/14 12:15	
ユーザー1	
漏水検知	: する 01分
洗浄	: する 01分
消毒	: する 05分
すすぎ	: する 01分
アルコール	: する 03分

設定終了

◆ 移動 決定 編集 戻る キャンセル

- 3 ▲▼ボタンを押して項目を選択して、[決定] ボタンを押します。

動作の設定変更画面が表示されます。

プログラム内容の編集 2021/04/14 12:15

ユーザー1

漏水検知	: する	01分
洗浄	: する	01分
消毒	: する	05分
すすぎ	: する	01分
アルコール	: する	03分

設定終了

◆ 移動 決定 編集 戻る キャンセル

- 4 ▲▼ボタンを押して動作の [する] [しない] を選択して、[決定] ボタンを押します。

☀ ヒント

[洗浄] [消毒] [すすぎ] 工程は、洗浄プログラムで必ず行う設定になっているため、[する] から変更できません。動作時間を設定してください。

プログラム内容の編集 2021/04/14 12:15

ユーザー1

漏水検知	: しない	
洗浄	: する	01分
消毒	: する	05分
すすぎ	: する	01分
アルコール	: する	03分

設定終了

◆ 移動 決定 編集 戻る キャンセル

- 5 ▲▼ボタンを押して項目を選択して、[決定] ボタンを押します。

プログラム内容の編集 2021/04/14 12:15

ユーザー1

漏水検知	: しない	
洗浄	: する	◇01分
消毒	: する	05分
すすぎ	: する	01分
アルコール	: する	03分

設定終了

◆ 移動 決定 編集 戻る キャンセル

- 6 ▲▼ボタンを押して動作時間を変更し、[決定] ボタンを押します。

変更できる設定値は以下の通りです。

項目	動作	時間
漏水検知	[する] / [しない]	1～10分
洗浄	[する] (固定)	1～10分
消毒	[する] (固定)	5～10分
すすぎ	[する] (固定)	1～10分
アルコール ラッシュ	[する] / [しない]	1～30分

[決定] ボタンを押すと、変更した内容が表示され、項目の選択画面に戻ります。

プログラム内容の編集 2021/04/14 12:15

ユーザー1

漏水検知	: しない	
洗浄	: する	05分
消毒	: する	05分
すすぎ	: する	01分
アルコール	: する	03分

設定終了

◆ 移動 決定 編集 戻る キャンセル

- 7 ▲▼ボタンを押して [設定終了] を選択して、[決定] ボタンを押します。

プログラム内容の編集 2021/04/14 12:15

ユーザー1

漏水検知	: しない	
洗浄	: する	05分
消毒	: する	05分
すすぎ	: する	01分
アルコール	: する	03分

設定終了

◆ 移動 決定 編集 戻る キャンセル

設定が反映されて、“プログラム設定画面”に戻ります。

プログラム設定 2021/04/14 12:15

標準		
		ユーザー1
洗浄	05分	ユーザー2
消毒	05分	ユーザー3
すすぎ	01分	ユーザー4
アルコール	03分	ユーザー5
		ユーザー6
		ユーザー7

◆ 移動 決定 選択 戻る キャンセル

## ☀ ヒント

- ・ 洗浄プログラムの設定を変更しないで“メンテナンスメニュー画面”に戻る場合は、[戻る] ボタンを押します。
- ・ [標準] 選択して、[決定] ボタンを押しても“プログラム内容の編集画面”は表示されますが、内容の変更ができません。

プログラム内容の編集 2021/04/14 12:15

標準		
漏水検知	: する	01分
洗浄	: する	01分
消毒	: する	05分
すすぎ	: する	01分
アルコール	: する	03分

設定終了

◆ 移動 決定 編集 戻る キャンセル

- ・ [アルコールフラッシュ] が組み込まれていない洗浄プログラムの実行中に、操作パネル上の[アルコール] ボタンを押すと、[アルコールフラッシュ] を追加することができます。このとき追加されるアルコールフラッシュの実行時間には、当該プログラム内容の編集画面にてアルコールフラッシュを[しない]から[する]に変更した際に設定されている時間が反映されます。

プログラム内容の編集 2021/04/14 12:15

ユーザー1		
漏水検知	: しない	
洗浄	: する	01分
消毒	: する	05分
すすぎ	: する	01分
アルコール	: ◆ しない	

設定終了

◆ 移動 決定 編集 戻る キャンセル



プログラム内容の編集 2021/04/14 12:15

ユーザー1		
漏水検知	: しない	
洗浄	: する	01分
消毒	: する	05分
すすぎ	: する	01分
アルコール	: ◆ する	03分

設定終了

◆ 移動 決定 編集 戻る キャンセル

## 8.9 [ネットワーク設定]

装置のネットワーク設定の方法を示します。

- 1 “メンテナンスメニュー画面”で、▲▼ボタンを押して [ネットワーク設定] を選択して、[決定] ボタンを押します。

メンテナンスメニュー 2021/04/14 12:15	
稼働情報表示	ネットワーク設定
時刻設定	履歴追跡設定
機器HW設定	フィルタ交換設定
機器動作設定	RFIDデータ
ブザー音量設定	
プログラム設定	セットアップ

◆ 移動 [決定] 選択 [戻る] 戻る

“ネットワーク設定画面”が表示されます。

ネットワーク設定 2021/04/14 12:15	
IPアドレス	: 172. 16. 1.100
サブネットマスク	: 255.255. 0. 0
デフォルトゲートウェイ	: 172. 16. 1. 1
管理システム接続	: しない
管理システムIPアドレス	: 172. 16. 1.110
NXビューアIPアドレス	: 0. 0. 0. 0

設定終了

◆ 移動 [決定] 編集 [戻る] キャンセル

- 2 ▲▼ボタンを押して項目を選択して、[決定] ボタンを押します。

アドレスの変更画面が表示されます。

ネットワーク設定 2021/04/14 12:15	
IPアドレス	: ◆ 172. 16. 1.100
サブネットマスク	: 255.255. 0. 0
デフォルトゲートウェイ	: 172. 16. 1. 1
管理システム接続	: しない
管理システムIPアドレス	: 172. 16. 1.110
NXビューアIPアドレス	: 0. 0. 0. 0

設定終了

◆ 移動 [決定] 編集 [戻る] キャンセル

- 3 ◀▶ボタンを押して桁を移動し、▲▼ボタンを押して数値を変更して、[決定] ボタンを押します。

入力する設定値については、装置を接続するネットワークのシステム管理者に確認してください。  
入力が完了すると、変更したアドレスが表示され、項目の選択画面に戻ります。

ネットワーク設定 2021/04/14 12:15	
IPアドレス	: 172. 16. 1.200
サブネットマスク	: 255.255. 0. 0
デフォルトゲートウェイ	: 172. 16. 1. 1
管理システム接続	: しない
管理システムIPアドレス	: 172. 16. 1.110
NXビューアIPアドレス	: 0. 0. 0. 0

設定終了

◆ 移動 [決定] 編集 [戻る] キャンセル

- 4 すべての項目の入力が完了したら、▲▼ボタンを押して [設定終了] を選択して、[決定] ボタンを押します。

ネットワーク設定 2021/04/14 12:15	
IPアドレス	: 172. 16. 1.200
サブネットマスク	: 255.255. 0. 0
デフォルトゲートウェイ	: 172. 16. 1. 1
管理システム接続	: しない
管理システムIPアドレス	: 172. 16. 1.110
NXビューアIPアドレス	: 0. 0. 0. 0

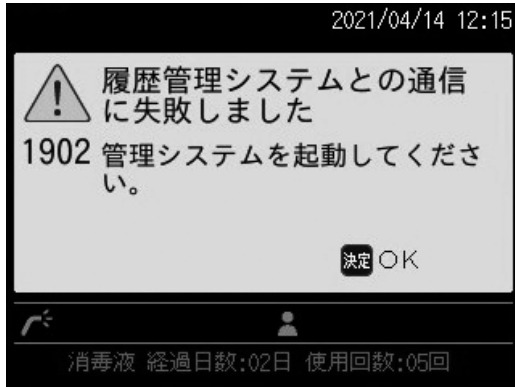
設定終了

◆ 移動 [決定] 編集 [戻る] キャンセル

設定が反映されて、“メンテナンスメニュー画面”に戻ります。

## ☀ ヒント

- パソコンを利用した装置の設定、洗浄消毒の履歴情報の管理については、  
①【**洗浄消毒履歴管理システム 取扱説明書 (付属品のCD-R)**】を参照してください。
- ネットワークの設定を変更しないで“メンテナンスメニュー画面”に戻る場合は、[戻る]ボタンを押します。
- 「洗浄消毒履歴管理システム」への接続に失敗した場合は、エラー画面が表示されます。



[決定]ボタンを押します。表示していた画面に戻ります。ネットワーク接続を再設定してください。管理システムの起動状況および本装置との接続を確認し、ネットワーク設定をやり直してください。

- 内視鏡情報管理システムNEXUSと接続して履歴管理を行う場合は下記設定を行います。
  - 管理システム接続: する
  - 管理システムIPアドレス: NEXUSのIPアドレス
  - NXビューアIPアドレス: NEXUS CLEIN (タブレット)のIPアドレスNEXUS CLEIN (タブレット)を使用しない場合はNXビューアIPアドレスを0.0.0.0に設定してください。
- NEXUSとの接続についてはNEXUS側の取扱説明書を参照してください。

## 8.10 [履歴追跡設定]

スコープID、洗浄担当者、取出担当者および用手洗浄情報のRFID認証について設定方法を示します。各項目を[する]に設定すると、本装置が要求するRFIDを認識するまで次の工程に進めなくなります。スコープの洗浄消毒に関する各種ガイドラインでは、履歴管理することを推奨しています。

- ▶RFIDリーダライタキットについては、【0.1 RFIDリーダライタキットの使用方法】を参照してください。
- ▶RFID機能の使用設定については、【8.5.1 RFIDの設定】を参照してください。

- 1** “メンテナンスメニュー画面”で、▲▼ボタンを押して[履歴追跡設定]を選択して、[決定]ボタンを押します。

メンテナンスメニュー 2024/04/14 12:15	
稼働情報表示	ネットワーク設定
時刻設定	履歴追跡設定
機器HW設定	フィルタ交換設定
機器動作設定	RFIDデータ
ブザー音量設定	
プログラム設定	セットアップ
◆ 移動 決定 選択 戻る 戻る	

“履歴追跡設定画面”が表示されます。

履歴追跡設定 2024/04/14 12:15	
スコープID記録	: しない
洗浄担当者記録	: しない
取出担当者記録	: しない
用手洗浄担当者記録	
設定終了	
◆ 移動 決定 編集 戻る キャンセル	

- 2** ▲▼ボタンを押して変更する項目を選択して、[決定]ボタンを押します。

設定の変更画面が表示されます。

履歴追跡設定 2024/04/14 12:15	
スコープID記録	: ◆ しない
洗浄担当者記録	: しない
取出担当者記録	: しない
用手洗浄担当者記録	
設定終了	
◆ 移動 決定 編集 戻る キャンセル	

- 3** ▲▼ボタンを押して設定を変更し、[決定]ボタンを押します。

選択できる設定値は以下のとおりです。

項目	設定値
スコープID記録	[する]/[しない]
洗浄担当者記録	[する]/[しない]
取出担当者記録	[する]/[しない]

### ☀ ヒント

RFIDリーダライタキット(オプション品)がない場合は、すべて[しない]に設定します。[する]に設定した場合は、次工程にすすめません。

[決定]ボタンを押すと、変更した設定値が表示され、項目の選択画面に戻ります。

スコープと洗浄担当者を[する]に設定した場合

履歴追跡設定 2024/04/14 12:15	
スコープID記録	: する
洗浄担当者記録	: する
取出担当者記録	: しない
用手洗浄担当者記録	
設定終了	
◆ 移動 決定 編集 戻る キャンセル	

- 4 ▲▼ボタンを押して[設定終了]を選択して、[決定]ボタンを押します。

履歴追跡設定		2024/04/14 12:15
スコープID記録	:	する
洗浄担当者記録	:	する
取出担当者記録	:	しない
用手洗浄担当者記録:		
設定終了		
◆ 移動 決定 編集 戻る キャンセル		

設定が反映されて、“メンテナンスメニュー画面”に戻ります。

#### ☀ ヒント

- 履歴追跡の設定を変更しないで“メンテナンスメニュー画面”に戻る場合は、[戻る]ボタンを押します。
- パソコンを利用した洗浄者、取出者、スコープの洗浄消毒の履歴情報の記録については、  
**▶【洗浄消毒履歴管理システム 取扱説明書(付属品のCD-R)】を参照してください。**

- 5 内視鏡情報管理システムNEXUSと接続して履歴管理を行う場合、用手洗浄情報を記録することが可能です。設定例を以下に説明します。▲▼ボタンを押して[用手洗浄情報記録]を選択して、[決定]ボタンを押します。

履歴追跡設定		2024/04/14 12:15
スコープID記録	:	する
洗浄担当者記録	:	する
取出担当者記録	:	しない
用手洗浄担当者記録:		
設定終了		
◆ 移動 決定 編集 戻る キャンセル		

“用手洗浄情報記録画面”が表示されます。

用手洗浄情報記録		2024/04/14 12:15
用手洗浄担当者記録	:	しない
洗浄&ブラシ結果記録	:	しない
防水CAP結果記録	:	しない
漏水チェック結果記録	:	しない
設定終了		
◆ 移動 決定 編集 戻る キャンセル		

#### ☀ ヒント

ネットワーク設定内の管理システム接続を[する]に設定、および履歴追跡設定内のスコープID記録を[する]に設定することで用手洗浄情報記録が選択可能となります。

- 6 [用手洗浄担当者記録]を選択して、[決定]ボタンを押します。

用手洗浄情報記録		2024/04/14 12:15
用手洗浄担当者記録	:	◆ しない
洗浄&ブラシ結果記録	:	しない
防水CAP結果記録	:	しない
漏水チェック結果記録	:	しない
設定終了		
◆ 移動 決定 編集 戻る キャンセル		


- 7 ▲▼ボタンを押して[する]を選択し、[決定]ボタンを押します。用手洗浄情報の3項目が設定可能となります。

用手洗浄情報記録		2024/04/14 12:15
用手洗浄担当者記録	:	する
洗浄&ブラシ結果記録	:	しない
防水CAP結果記録	:	しない
漏水チェック結果記録	:	しない
設定終了		
◆ 移動 決定 編集 戻る キャンセル		

**8** ▲▼ボタンを押して設定を変更し、[決定] ボタンを押します。

選択できる設定値は以下のとおりです。

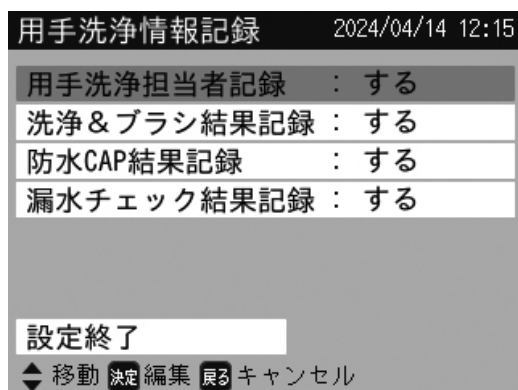
項目	設定値
用手洗浄担当者記録	[する]/[しない]
洗浄&ブラシ結果記録	[する]/[しない]
防水CAP結果記録	[する]/[しない]
漏水チェック結果記録	[する]/[しない]

 ヒント

- 用手洗浄担当者記録を[する]に設定すると、洗浄&ブラシ結果記録/防水CAP結果記録/漏水チェック結果記録の3項目が設定可能となります。
- 用手洗浄情報記録については内視鏡情報管理システムNEXUSとの接続が対象です。  
内視鏡情報管理システムNEXUSと接続しない場合は用手洗浄担当者記録を[しない]に設定してください。

[決定] ボタンを押すと、変更した設定値が表示され、項目の選択画面に戻ります。

4項目すべて[する]に設定した場合



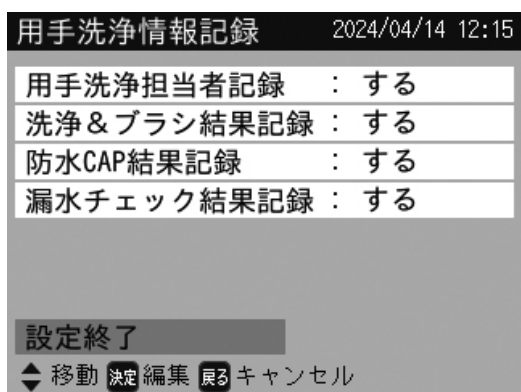
用手洗浄情報記録 2024/04/14 12:15

用手洗浄担当者記録	: する
洗浄&ブラシ結果記録	: する
防水CAP結果記録	: する
漏水チェック結果記録	: する

設定終了

◆ 移動 [決定] 編集 [戻る] キャンセル

**9** ▲▼ボタンを押して[設定終了]を選択して、[決定] ボタンを押します。




用手洗浄情報記録 2024/04/14 12:15

用手洗浄担当者記録	: する
洗浄&ブラシ結果記録	: する
防水CAP結果記録	: する
漏水チェック結果記録	: する

設定終了

◆ 移動 [決定] 編集 [戻る] キャンセル

設定が反映されて、“メンテナンスメニュー画面”に戻ります。

 ヒント

- 履歴追跡の設定を変更しないで“メンテナンスメニュー画面”に戻る場合は、[戻る] ボタンを押します。
- 用手洗浄情報の記録については、内視鏡情報管理システムNEXUSの取扱説明書を参照してください。

## 8.11 [フィルター交換設定]

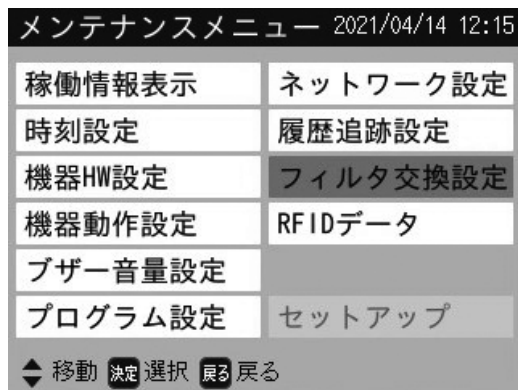
水フィルター、臭気フィルター、エアフィルターの前回の交換日を確認し、リセットする方法を示します。

各フィルターは下記の交換時期を目安に交換し、交換時には必ず日付のリセットを行ってください。

フィルター	交換時期
水フィルター	前回の交換から約1ヶ月
臭気フィルター	前回の交換から約1ヶ月
エアフィルター	前回の交換から約1年

水質などの環境条件により、各フィルターの寿命が短くなる場合があります。

- 1 “メンテナンスメニュー画面”で、▲▼ボタンを押して[フィルター交換設定]を選択して、[決定]ボタンを押します。

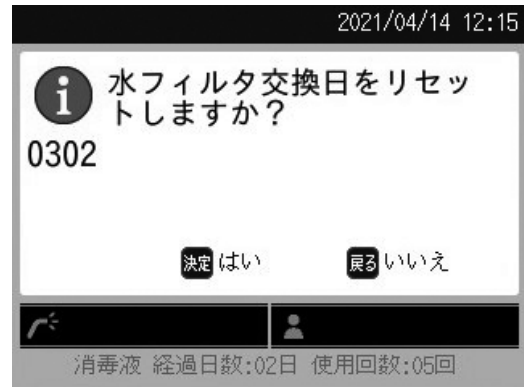


“フィルター交換設定画面”が表示されます。



- 2 ▲▼ボタンを押して交換したフィルターを選択して、[決定]ボタンを押します。

交換日のリセット確認画面が表示されます。



- 3 [決定]ボタンを押します。

交換日が現在の日付に更新され、“フィルター交換設定画面”に戻ります。



### ☀ ヒント

- ・水フィルター交換後は▶【7.1.3 自己消毒の実施】にしたがって自己消毒を実施してください。自己消毒は“フィルター交換設定画面”から行います。
- ・フィルター交換日のリセットしないで“メンテナンスメニュー画面”に戻る場合は、[戻る]ボタンを押します。

## 8.12 (洗浄消毒)履歴表示

洗浄消毒履歴の一覧と詳細を表示する方法を示します。

### 注意

洗浄消毒の履歴情報のデータは、定期的に履歴情報が確認できるパソコンにバックアップしてください。また、装置とパソコンが接続されていない場合は、定期的なバックアップをサービスマンに依頼してください。装置が異常動作などで停止すると、装置内部のメモリーから履歴情報が消去されるおそれがあります。

装置のディスプレイに洗浄消毒の履歴情報を表示して、実施内容を確認することができます。また、プリンター(オプション品)を使用して、洗浄消毒の履歴情報をプリントできます。

▶ プリンター(オプション品)については、【0.2 プリンターの使用方法】を参照してください。

### 1 “メイン画面”で[決定]ボタンを押します。

“メニュー画面”が表示されます。

メニュー 2024/04/14 12:15	
プログラム選択	バージョン表示
履歴表示	洗浄液吸引
メンテナンス	アルコール吸引
送気	エラー履歴表示
すすぎ	
日常点検	
◀ 移動 [決定] 選択 [戻る] 戻る	

### 2 ▲▼ボタンを押して[履歴表示]を選択して、[決定]ボタンを押します。

メニュー 2024/04/14 12:15	
プログラム選択	バージョン表示
履歴表示	洗浄液吸引
メンテナンス	アルコール吸引
送気	エラー履歴表示
すすぎ	
日常点検	
◀ 移動 [決定] 選択 [戻る] 戻る	

“履歴情報一覧画面”が表示されます。

履歴情報一覧 1/1ページ				
ID	処理実施日	時間	内容	結果
00010	2024/04/14	11:50	ユーザー1	正常
00009	2024/04/14	11:21	標準	正常
00008	2024/04/14	10:19	ユーザー3	正常
00007	2024/04/13	11:03	ユーザー2	正常
00006	2024/04/13	10:58	アルコール	正常
00005	2024/04/13	10:53	漏水検知	正常
00004	2024/04/13	10:31	標準	正常
00003	2024/04/13	10:12	ユーザー1	正常
00002	2024/04/13	09:46	自己消毒	正常
00001	2024/04/13	09:40	消毒液調合	正常
◀ 移動 [決定] 詳細 [戻る] 戻る ▶ ページ切替				

### 3 ▲▼◀▶ボタンを押して、詳細を表示したい履歴を選択して、[決定]ボタンを押します。

カーソルは▲▼ボタンで1件、◀▶ボタンでスコープを切り替えます。

“履歴情報詳細画面”が表示されます。

履歴情報詳細 2024/04/14 12:15	
ID:00010	
🔍 S00000101	結果: 正常
処理実施日	: 2024/04/14
開始時間	: 11:50
終了時間	: 12:07
用手洗浄担当者	: 担当者1
洗浄担当者	: 担当者2
取出担当者	: 担当者3
洗浄プログラム	: ユーザー1
◀ 移動 [戻る] 戻る	

### ☀ ヒント

- ・ プリンター(オプション品)を取り付けている場合、[決定]ボタンを押すと、洗浄消毒情報をプリントできます。
- ▶ プリンターの設定については、【8.5.2 プリンターの設定】を参照してください。
- ・ 装置に保存できる洗浄消毒履歴は最大12,000件です。12,000件に到達すると、日付の古いほうから1,000件を自動的に削除して、新しい履歴情報を保存する領域を確保します。

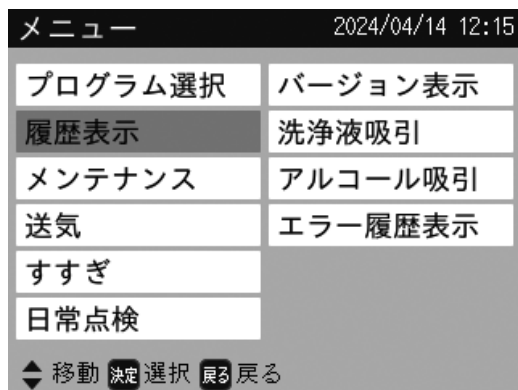
### 4 履歴情報を確認し終わったら、[戻る]ボタンを押します。

“履歴情報一覧画面”が表示されます。

履歴情報一覧 1/1ページ				
ID	処理実施日	時間	内容	結果
00010	2024/04/14	11:50	ユーザー1	正常
00009	2024/04/14	11:21	標準	正常
00008	2024/04/14	10:19	ユーザー3	正常
00007	2024/04/13	11:03	ユーザー2	正常
00006	2024/04/13	10:58	アルコール	正常
00005	2024/04/13	10:53	漏水検知	正常
00004	2024/04/13	10:31	標準	正常
00003	2024/04/13	10:12	ユーザー1	正常
00002	2024/04/13	09:46	自己消毒	正常
00001	2024/04/13	09:40	消毒液調合	正常
◀ 移動 [決定] 詳細 [戻る] 戻る ▶ ページ切替				

**5** [戻る] ボタンを押します。

“メニュー画面”が表示されます。

**6** [戻る] ボタンを押します。

“メイン画面”に戻ります。

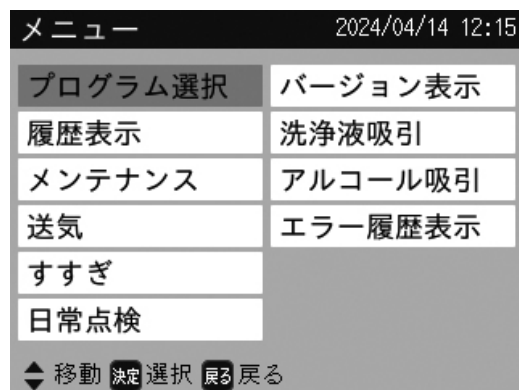
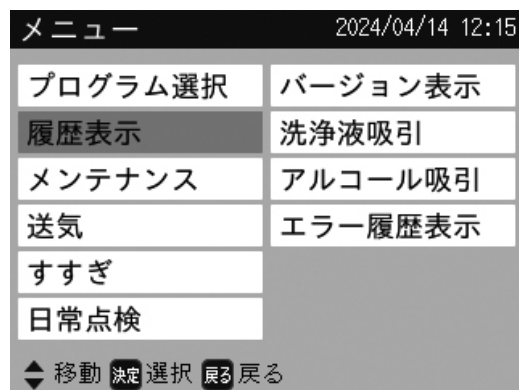


## 個人情報の消去

本装置の廃棄時に個人情報（洗浄担当者、取出担当者、用手洗浄担当者）を消去する必要がある場合は以下の手順を実施してください。この操作を行うと、装置内の洗浄消毒履歴情報はすべて消去されます。消去した情報は復元できません。

**1** “メイン画面”で[決定] ボタンを押します。

“メニュー画面”が表示されます。

**2** ▲▼ボタンを押して[履歴表示] を選択して、[決定] ボタンを押します。

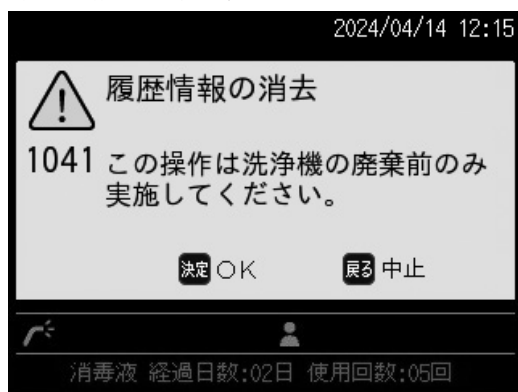
“履歴情報一覧画面”が表示されます。

履歴情報一覧				1/1ページ
ID	処理実施日	時間	内容	結果
00010	2024/04/14	11:50	ユーザー1	正常
00009	2024/04/14	11:21	標準	正常
00008	2024/04/14	10:19	ユーザー3	正常
00007	2024/04/13	11:03	ユーザー2	正常
00006	2024/04/13	10:58	アルコール	正常
00005	2024/04/13	10:53	漏水検知	正常
00004	2024/04/13	10:31	標準	正常
00003	2024/04/13	10:12	ユーザー1	正常
00002	2024/04/13	09:46	自己消毒	正常
00001	2024/04/13	09:40	消毒液調合	正常

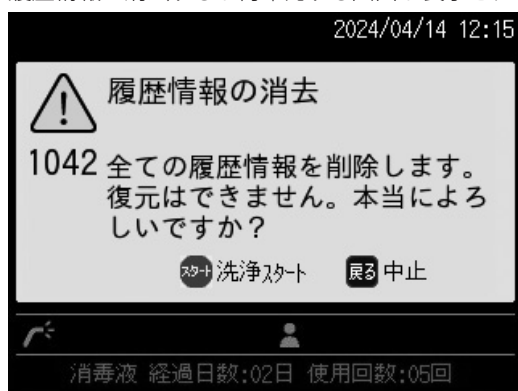
◆ 移動 決定 詳細 戻る ◀▶ ページ切替

**3** [洗浄スタート] ボタンを5回押します。

“履歴情報の消去”の確認画面が表示されます。

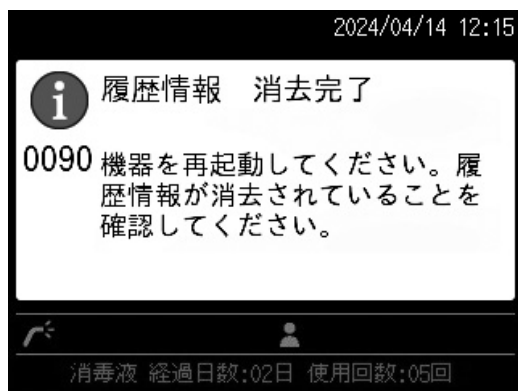
**4** [決定] ボタンを押します。

履歴情報を消去するか再確認する画面が表示されます。

**5** [洗浄スタート] ボタンを押します。

履歴情報の消去が開始されます。

しばらく待つと“履歴情報削除完了”の画面が表示されます。

**6** 電源をOFF/ONにして装置を再起動します。

メイン画面が表示されたら前述 **1** **2** の操作を行い、“履歴情報一覧”画面を表示します。

履歴情報が消去されていることを確認してください。

**注意**

装置を再起動する場合は、電源スイッチをOFFにした後、5秒以上待ってから電源を再投入してください。5秒未満で再起動を行うと装置が正常に作動しない、または、故障するおそれがあります。

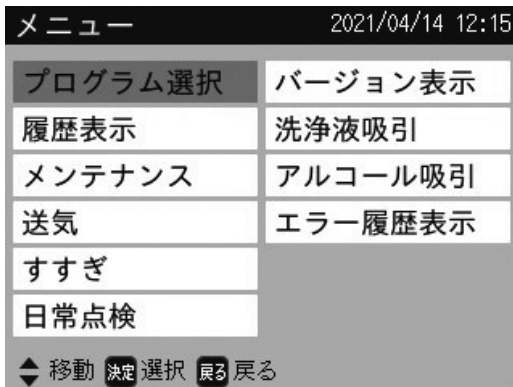
## 8.13 送気(単独工程)

“メニュー画面”の[送気]による、送気工程のみの実行方法を示します。

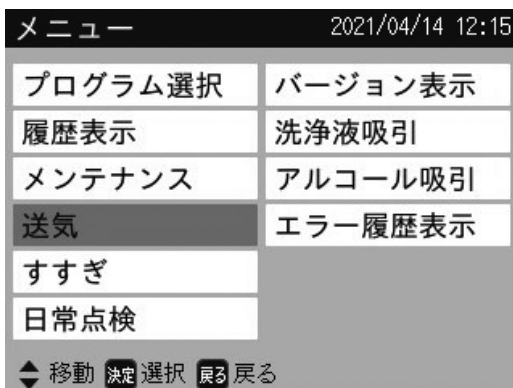
送気(単独工程)は、洗浄プログラム中の異常発生や工程中断等により、洗浄槽内に水が残っている場合の排水や、内視鏡管路内の残液を排出したい場合などに実行します。

- 1 洗浄槽内コネクタに洗浄チューブあるいは詰まり検知器具を取り付けた状態で、洗浄蓋を閉めます。

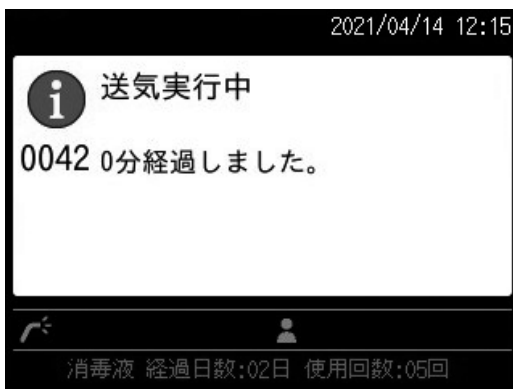
- 2 “メイン画面”で[決定]ボタンを押します。  
“メニュー画面”が表示されます。



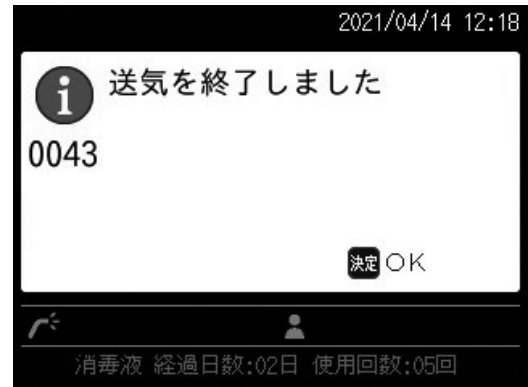
- 3 ▲▼ボタンを押して[送気]を選択して、[決定]ボタンを押します。



送気が開始され、実行中画面が表示されます。



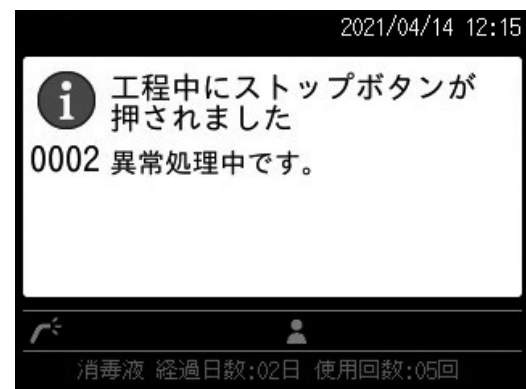
送気実行中画面には、経過時間が表示されます。約3分経過すると、送気は完了して、終了画面が表示されます。



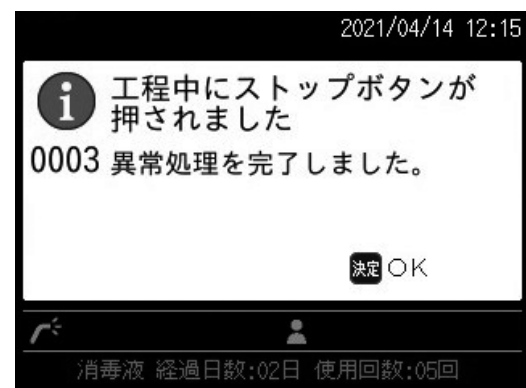
- 4 [決定]ボタンを押します。  
“メニュー画面”に戻ります。

### ヒント

送気を途中で中止するには、[ストップ]ボタンを押します。処理中のメッセージ画面が表示され、装置は終了処理を行います。



終了処理完了後、終了画面が表示されます。



[決定]ボタンを押して、“メイン画面”に戻ります。

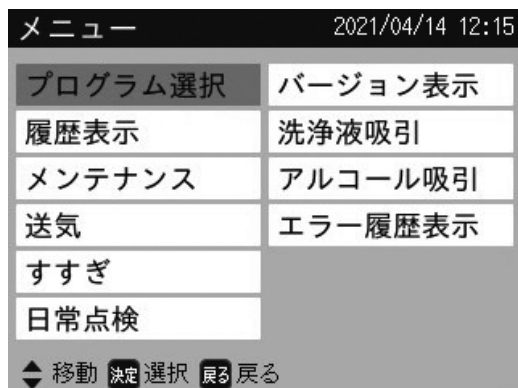
## 8.14 すすぎ(単独工程)

“メニュー画面”の[すすぎ]による、すすぎ工程のみの実行方法を示します。

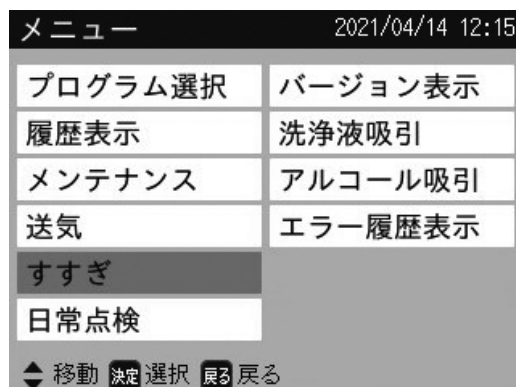
すすぎ(単独工程)は、洗浄プログラム中の異常発生や工程中断等により、洗浄槽内や内視鏡に洗浄液や消毒液が残っている場合などに実行します。

- 1 洗浄槽内コネクタに洗浄チューブあるいは詰まり検知治具を取り付けた状態で、洗浄蓋を閉めます。

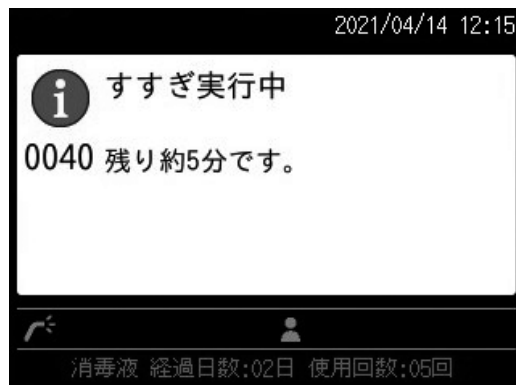
- 2 “メイン画面”で[決定]ボタンを押します。  
“メニュー画面”が表示されます。



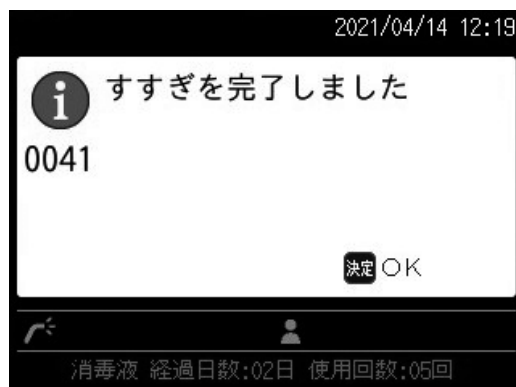
- 3 ▲▼ボタンを押して[すすぎ]を選択して、[決定]ボタンを押します。



すすぎが開始され、実行中画面が表示されます。



すすぎが完了すると終了画面が表示されます。



- 4 [決定]ボタンを押します。  
“メニュー画面”に戻ります。

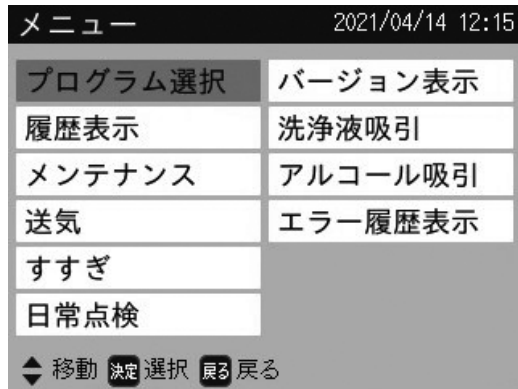
## 8.15 洗浄液吸引

洗浄液タンクが空になった際の補充後など、洗浄液供給エラーが発生した場合に洗浄液の吸引を実行します。

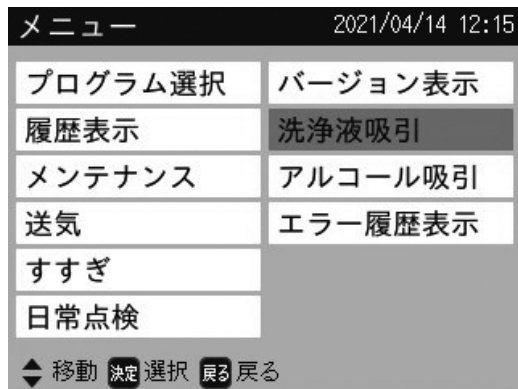
1 洗浄蓋を閉めます。

2 “メイン画面”で[決定]ボタンを押します。

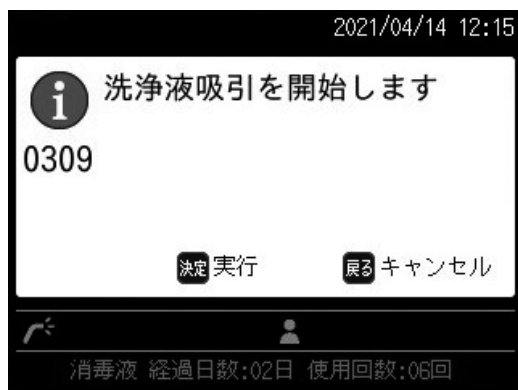
“メニュー画面”が表示されます。



3 ▲▼ボタンを押して[洗浄液吸引]を選択して、[決定]ボタンを押します。



洗浄液吸引開始画面が表示されます。

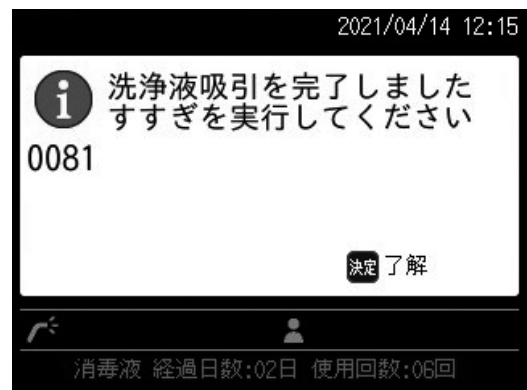


4 [決定]ボタンを押します。

洗浄液吸引が開始され、実行中画面が表示されます。



洗浄液吸引が完了すると、終了画面が表示されます。



5 [決定]ボタンを押します。

“メニュー画面”に戻ります。

6 【8.14 すすぎ(単独工程)】にしたいが、すすぎを実施します。

## 8.16 アルコール吸引

アルコールタンクが空になった際の補充後など、アルコール供給エラーが発生した場合にアルコールの吸引を実行します。

### 1 “メイン画面”で[決定]ボタンを押します。

“メニュー画面”が表示されます。

メニュー		2021/04/14 12:15
プログラム選択	バージョン表示	
履歴表示	洗浄液吸引	
メンテナンス	アルコール吸引	
送気	エラー履歴表示	
すすぎ		
日常点検		
▲ 移動 [決定] 選択 [戻る] 戻る		

### 2 ▲▼ボタンを押して[アルコール吸引]を選択して、[決定]ボタンを押します。

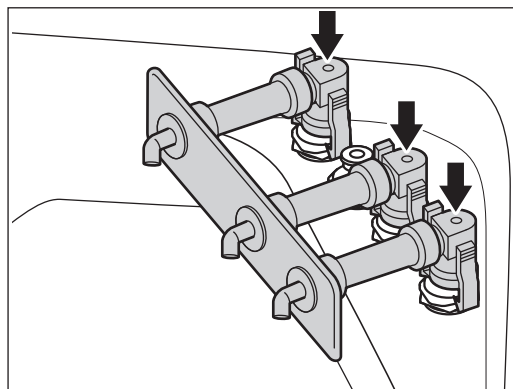
メニュー		2021/04/14 12:15
プログラム選択	バージョン表示	
履歴表示	洗浄液吸引	
メンテナンス	アルコール吸引	
送気	エラー履歴表示	
すすぎ		
日常点検		
▲ 移動 [決定] 選択 [戻る] 戻る		

アルコール吸引開始画面が表示されます。

メニュー		2021/04/14 12:15
<b>i</b> アルコール吸引を開始します		
0312 詰まり検知治具を取り付けて実施してください。		
[決定] 実行	[戻る] キャンセル	
消毒液 経過日数:02日 使用回数:06回		

### 3 詰まり検知治具を取り付けます。

詰まり検知治具を取り付けていないと、動作異常の原因となります。



### 4 洗浄蓋を閉めます。

### 5 [決定]ボタンを押します。

アルコール吸引が開始され、実行中画面が表示されます。

メニュー		2021/04/14 12:15
<b>i</b> アルコール吸引を実行中		
0086 しばらくお待ちください。		
消毒液 経過日数:02日 使用回数:06回		

アルコール吸引が完了すると、終了画面が表示されます。

メニュー		2021/04/14 12:15
<b>i</b> アルコール吸引を終了しました		
0087		
[決定] 了解		
消毒液 経過日数:02日 使用回数:06回		

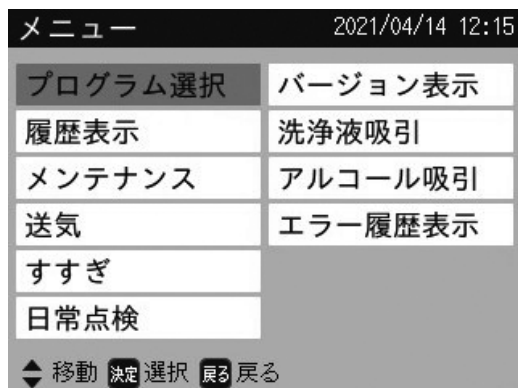
### 6 【8.14 すすぎ(単独工程)】にしたがい、すすぎを実施します。

## 8.17 エラー履歴表示

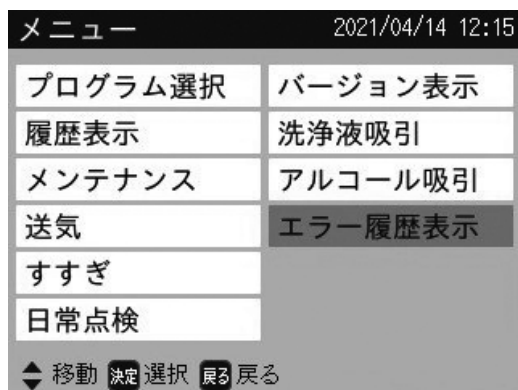
エラー履歴の一覧と詳細を表示する方法を示します。

### 1 “メイン画面”で[決定]ボタンを押します。

“メニュー画面”が表示されます。



### 2 ▲▼ボタンを押して[エラー履歴表示]を選択して、[決定]ボタンを押します。



“エラー履歴一覧画面”が表示されます。



### 3 ▲▼◀▶ボタンを押して、詳細を表示したいエラー履歴を選択して、[決定]ボタンを押します。

“エラー詳細情報画面”が表示されます。

#### ☀ ヒント

カーソルは▲▼ボタンで1件、◀▶ボタンで次(前)のページに移動します。



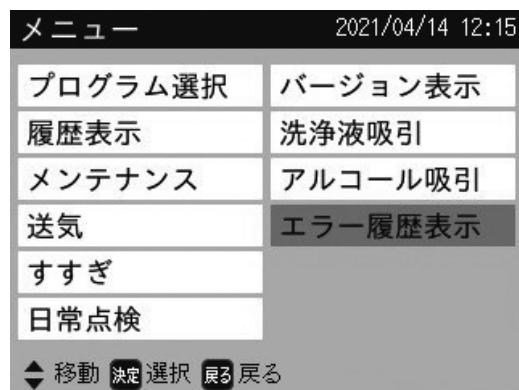
### 4 エラー履歴情報を確認し、[戻る]ボタンを押します。

“エラー履歴一覧画面”が表示されます。



### 5 [戻る]ボタンを押します。

“メニュー画面”が表示されます。



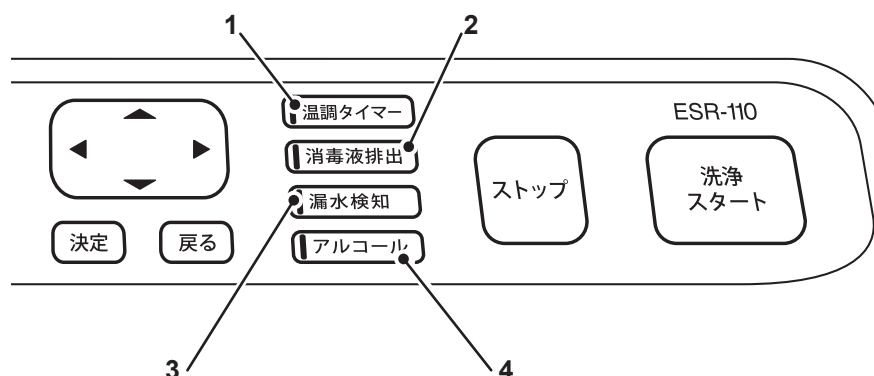
### 6 [戻る]ボタンを押します。

“メイン画面”に戻ります。



## 8.18 操作パネルのボタンで実行できること

操作パネルのボタン(温調タイマー、消毒液排出、漏水検知、アルコール)で、実行できる工程と手順を示します。



名称	説明	参照先
1 温調タイマーボタン	温調タイマーのセットを行うことができます。	【8.18.1 温調タイマー】
2 消毒液排出ボタン	消毒液を交換する際、消毒液の排出を行うことができます。	【7.1.5 消毒液の交換】の「消毒液の排出」
3 漏水検知ボタン	単独で漏水検知を行うことができます。	【8.18.2 漏水検知(単独工程)】
4 アルコールボタン	単独でアルコールフラッシュを行うことができます。	【8.18.3 アルコール(単独工程)】

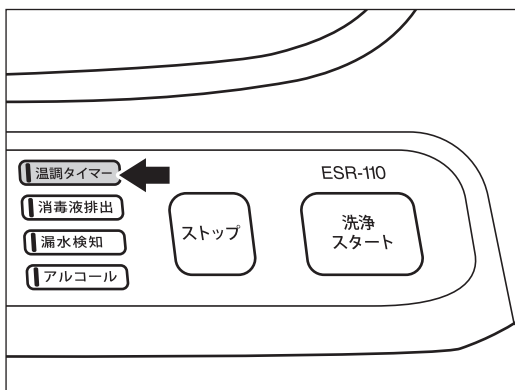
## 8.18.1 温調タイマー

温調タイマー機能により、消毒液の温調完了日時を予約できます。温調タイマーを設定する方法を示します。

### 注意

温調タイマーをセットした後に、装置の電源をOFFにしないでください。温調タイマーのセットが解除されます。

- 1 “メイン画面”が表示された状態で、[温調タイマー]ボタンを押します。



“温調タイマー設定画面”が表示されます。



### ヒント

- ・ 日付には、翌日の日付が表示されます。
- ・ 時刻には、前回温調タイマーを実施した時刻が表示されます。


- 2 “温調タイマー設定画面”で、次回温調完了日時を確認します。変更する場合は、▲▼(左右)ボタンを押してカーソルを移動させながら、▲▼ボタンを押して数値(月/日/時/分)を変更して、[決定]ボタンを押します。

変更した日時が表示されます。



**3** [次回温調完了日時]を確認後、[タイマー開始]を選択して、[決定]ボタンを押します。

温調タイマーのセットが完了すると、装置はスリープ状態になりディスプレイ表示が消えます。

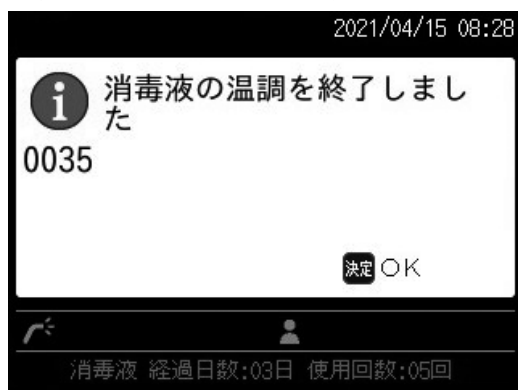
 ヒント

- 温調タイマーをセットすると、[温調タイマー] ボタンの横にあるLEDランプが点灯します。
- 温調タイマーのセットを解除する場合は、[温調タイマー] ボタンを押します。タイマーが解除されると、ボタンの横にあるLEDランプが消灯します。
- 温調タイマーにより温調がスタートすると、メッセージ画面が表示されます。



“メイン画面”を表示するには、[ストップ]ボタンを押し、確認画面で[決定]ボタンを押します。

温調が終了すると終了画面が表示されます。

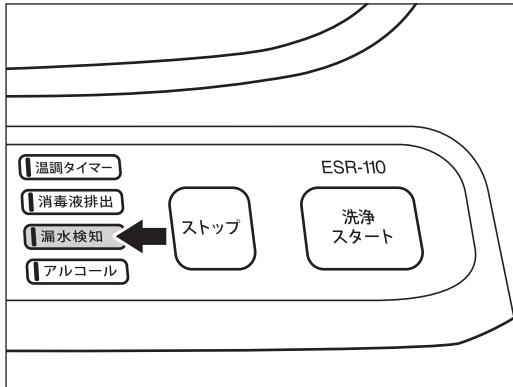


**4** [決定]ボタンを押します。  
“メイン画面”に戻ります。

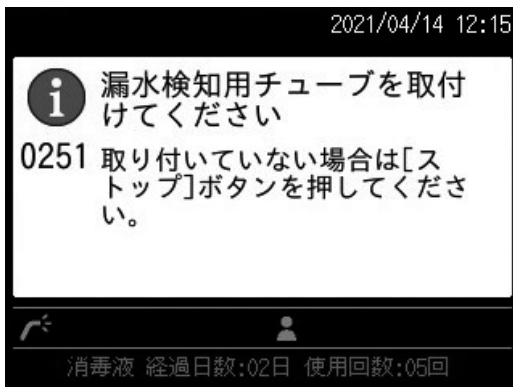
## 8.18.2 漏水検知(単独工程)

操作パネルの[漏水検知]ボタンによる、漏水検知工程のみの実行方法を示します。

- 1** 洗浄蓋を開けて、内視鏡をセットします。  
内視鏡のセッティングは、【5.3.2 内視鏡のセッティング】を参照してください。
- 2** 漏水検知用チューブを取り付けて、洗浄蓋を閉めます。  
漏水検知用チューブの取り付けは、【5.4.2 漏水検知用チューブの取り付け】を参照してください。
- 3** 操作パネルの[漏水検知]ボタンを押します。



漏水検知用チューブの取り付け確認メッセージ画面が10秒間表示されます。

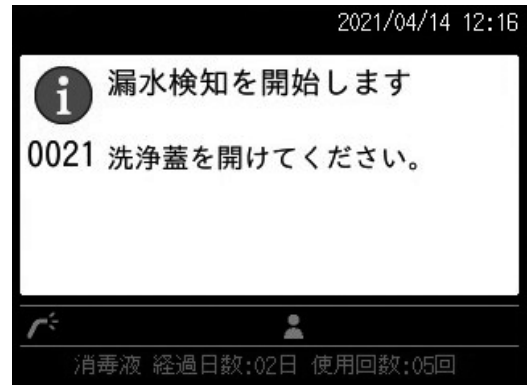


漏水検知用チューブが取り付けられていることを確認してください。

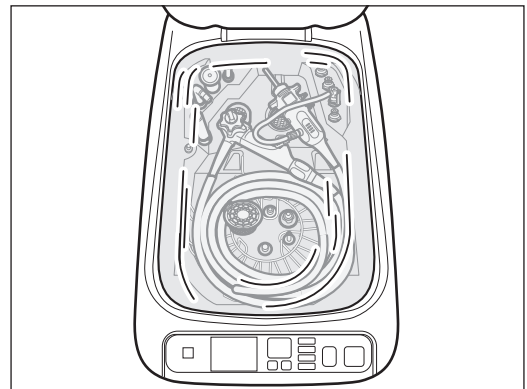
[漏水検知]がスタートして、洗浄槽への給水が始まります。ディスプレイには、実行中画面が表示されます。



給水が完了すると、漏水検知開始画面が表示されます。

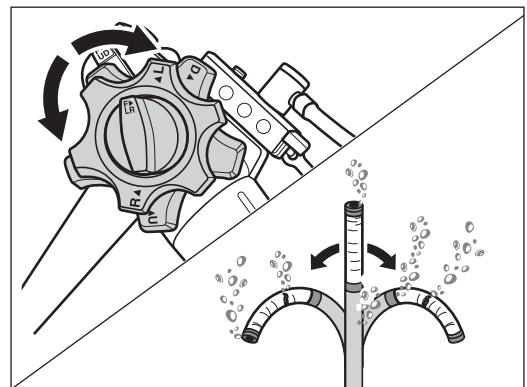


- 4** 蓋開閉ペダルを踏んで、洗浄蓋を開けます。



- 5** 内視鏡の外表面とすべての管路、および漏水検知用チューブの同一箇所から連続的に気泡が出ていないことを確認します。

内視鏡のアンクルつまみを操作し、挿入部やわん曲部をさまざまな方向に動かしながら点検してください。

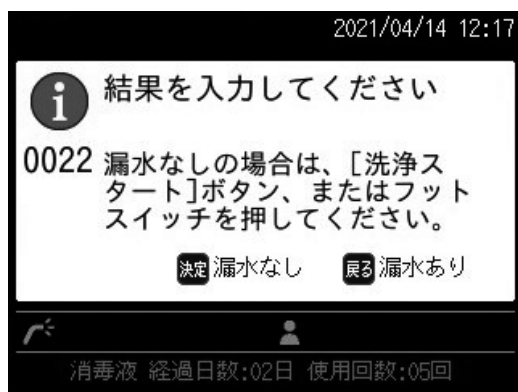


### ヒント

洗浄チューブが装置とスコープに取り付けられている場合は、操作パネルの[洗浄スタート]ボタンを押すと、選択されている洗浄プログラムの洗浄以降の工程を実行することができます。

**6** 蓋開閉ペダルを踏んで、洗浄蓋を閉じます。

漏水検知結果入力画面が表示されます。



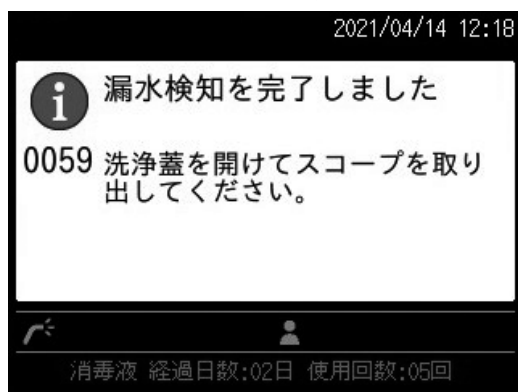
**7** 漏水検知の結果により、[漏水なし]の場合は、[決定]ボタンまたは[洗浄スタート]ボタンを押します。  
[漏水あり]の場合は、[戻る]ボタンを押します。

**注意**

漏水ありと判断した場合は、内視鏡と漏水検知用チューブを装置から取り外して、下記の対処を行ってください。

- ・内視鏡の場合  
内視鏡の修理を依頼してください。
- ・漏水検知用チューブの場合  
新しい漏水検知用チューブに交換後、内視鏡のセッティングとチューブの接続をやり直し、再度漏水検知を実行してください。

[決定]ボタンが押されると、終了画面が表示されます。



**8** 洗浄蓋を開けて、漏水検知用チューブを外し、内視鏡を取り出します。

“メイン画面”に戻ります。

**ヒント**

実行したプログラムが正常終了したという履歴情報は、洗浄蓋を開けた後に記録されます。洗浄蓋を開ける前に装置の電源をOFFにしないでください。

## 8.18.3 アルコール(単独工程)

アルコールフラッシュ工程を行うことで、洗浄消毒後の内視鏡管路の乾燥を促進することができます。操作パネルの[アルコール]ボタンによる、アルコールフラッシュ工程のみの実行方法を示します。

### 警告

- この装置で使用するアルコールは、日本薬局方消毒用エタノール、消毒用エタノール液IP（製造販売元：健栄製薬株式会社）、エコ消エタ消毒液（製造販売元：吉田製薬株式会社）のいずれかのアルコールを使用してください。指定のアルコール以外を使用すると、装置および内視鏡が故障したり、内視鏡の乾燥を妨げるおそれがあります。また、アルコールから放出される蒸気の毒性が懸念されます。
- アルコールを扱う場合には、アルコールの「添付文書」をよく読み、その内容を十分理解し、その指示にしたがって使用してください。アルコールは可燃性です。一日の装置使用終了後には、アルコールを装置外で保管してください。装置内でアルコールを保管すると火災の原因になるおそれがあります。

### ヒント

- アルコールフラッシュ工程が組み込まれていない洗浄プログラムの実行中に、操作パネル上の[アルコール]ボタンを押すと、アルコールフラッシュ工程を追加することができます。
- アルコールフラッシュ工程中に給水・排水動作が行われます。これはアルコールを希釈しながら排出するためのものです。

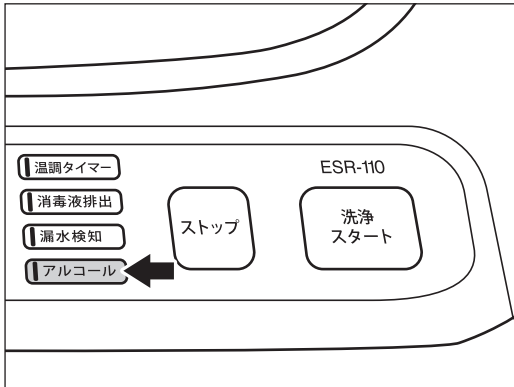
#### 1 洗浄蓋を開けて、内視鏡をセットします。

内視鏡のセッティングは、【5.3.2 内視鏡のセッティング】の手順で行います。

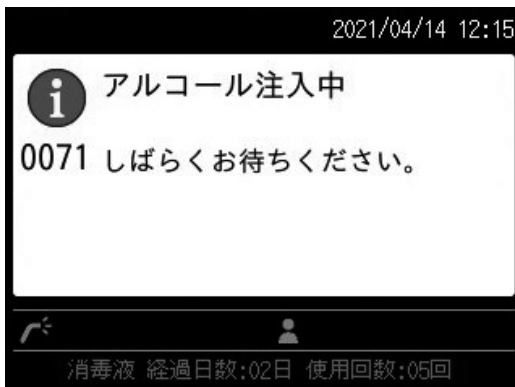
#### 2 洗浄チューブを取り付けて、洗浄蓋を閉めます。

洗浄チューブの取り付けは、【5.4.1 洗浄チューブの取り付け】の手順で行います。

#### 3 操作パネルの[アルコール]ボタンを押します。



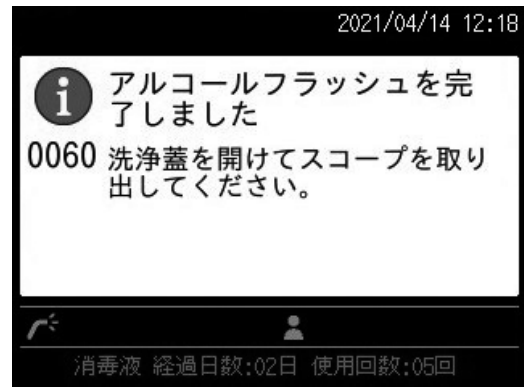
[アルコールフラッシュ]が始まり、アルコール注入中メッセージ画面が表示されます。



アルコールの注入が終了して、[アルコールフラッシュ]の実行中画面が表示されます。



アルコールフラッシュが終了すると、正常終了を示す画面が表示されます。



#### 4 洗浄蓋を開けて、洗浄チューブを外し、内視鏡を取り出します。

“メイン画面”に戻ります。

#### ヒント

- ・ 実行したプログラムが正常終了したという履歴情報は、洗浄蓋を開けた後に記録されます。洗浄蓋を開ける前に装置の電源を OFF にしないでください。
- ・ アルコール供給不足の場合は、エラーにより工程が中止されます。画面の指示にしたがって送気処理を行い、アルコールの残量を点検してください。

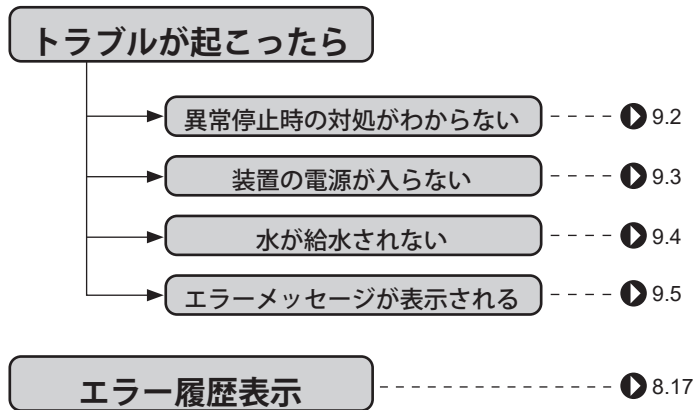
8

その他の機能

# 第9章 トラブルと思ったら

## 9.1 トラブルと思ったら

装置が正常に動作しない場合、下記の症状から判断してその該当ページをご覧ください。  
対処できない場合は、当社指定の業者にご連絡ください。



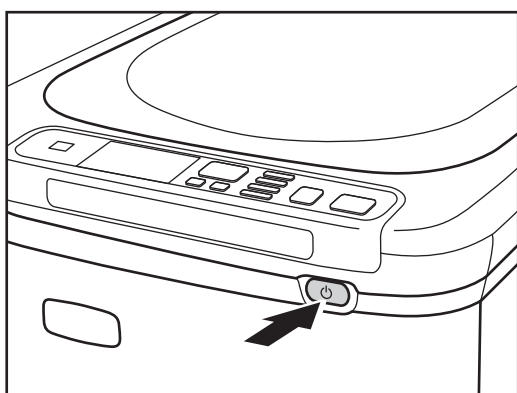
## 9.2 異常停止時の対処がわからない

装置が動作中に、なんらかの異常によって停止した場合は、次の対処を行ってください。

### 警告

- 装置に下記の異常を感じた場合は、一度電源スイッチをOFFにしてから、装置を再起動してください。
  - ・ 同じ処理を継続して、次の処理に進まない。
  - ・ ディスプレイに表示される残り時間が進まない。
  - ・ 操作パネルのボタンを押しても、装置を制御できない。
- 装置の異常や落雷などによる停電、誤操作により、洗浄消毒の途中で装置が停止した場合、その内視鏡の洗浄消毒は不十分になります。再度洗浄消毒を実施してください。装置に異常を感じた場合は、装置を使用しないで、当社指定の業者に連絡してください。

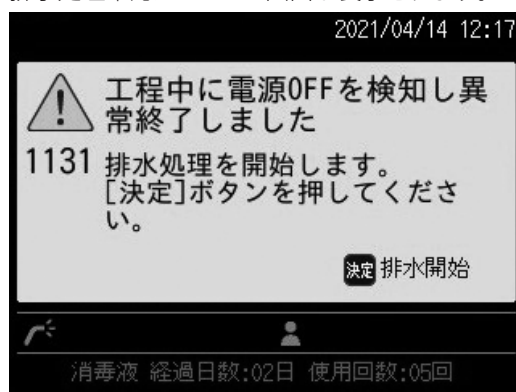
- 1** 一度電源OFFにして、5秒以上待ってから、装置を再起動してください。



### 注意

- 電源スイッチを押しても電源がOFF、またはONにならない場合の対処は【9.3 装置の電源が入らない】を参照してください。
- ・ 装置を再起動する場合は、電源スイッチをOFFにした後、5秒以上待ってから電源を再投入してください。5秒未満で再起動を行うと装置が正常に作動しない、または、故障するおそれがあります。

排水処理確認メッセージ画面が表示されます。

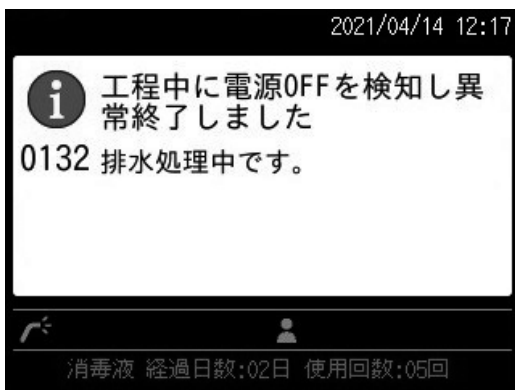


### 注意

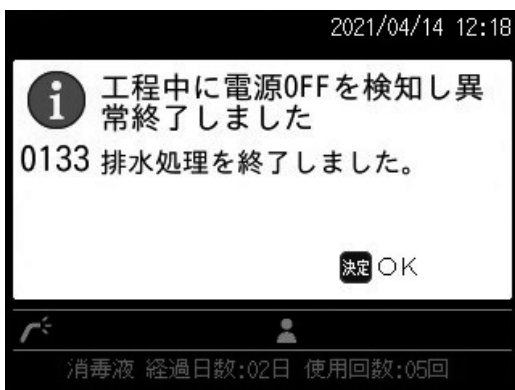
- エラーメッセージ画面が表示された場合は、エラー番号に対応した対処を行ってください。
- エラー番号に対応した対処方法については、【9.5 エラーメッセージが表示される】を参照してください。

**2** [決定] ボタンを押して、排水処理を開始します。

排水処理中メッセージ画面が表示されます。



排水処理が終了すると、排水処理終了メッセージ画面が表示されます。



**3** [決定] ボタンを押します。

"メイン画面"が表示されます。



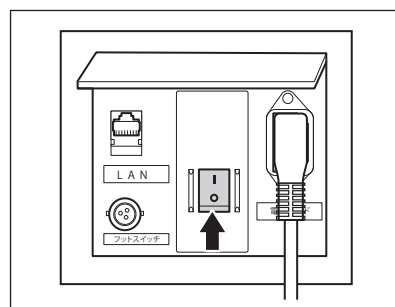
## 9.3 装置の電源が入らない

電源スイッチを押しても装置の電源が入らない場合は、次のことを確認してください。

### 注意


- 続けて何度も漏電ブレーカーがOFFになる場合は、装置を使用しないで、当社指定の業者に連絡してください。
- 漏電ブレーカー下のTEST ボタンには、触らないでください。当社指定の業者が点検時に使用するボタンです。

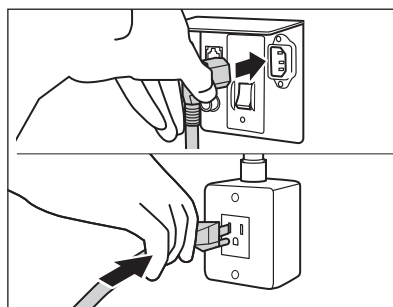
漏電ブレーカーがOFFに  漏電ブレーカーをON ("I") にしてください。なっていないませんか？



### 注意

緊急時に電源接続部から電源コードが外せるように、電源接続部の近くには物を置かないでください。

電源プラグが抜けています  電源コードをしっかりと差し込んでください。ませんか？



施設のブレーカーがOFF  施設管理者に確認してください。になっていませんか？


### 警告

- 電源プラグはテーブルタップなどを使用せずに、保護接地付き3ピンコンセントに直接接続してください。また、ぬれた手で電源プラグを接続したり、3ピンコンセントに触れたりしないでください。感電するおそれがあります。
- 電源コードを接続した後は、装置背面を壁に押し付けないようにしてください。コードが破損して、感電事故や火災を起こすおそれがあります。

### 注意

- 付属の電源コード以外は使用しないでください。装置が正常に稼働しないおそれがあります。
- この装置への電源定格はAC100V/7Aです。装置をAC100V以外の供給電圧で使用したり、タコ足配線などにより供給電流が7Aを確保できない状態で使用すると、装置の故障や正常に動作しない原因となるおそれがあります。

### ヒント

 ヒント  
洗浄蓋の自動開閉機構が故障した場合などの非常時には、電源OFFの状態での、洗浄蓋を手動で開閉することができます。

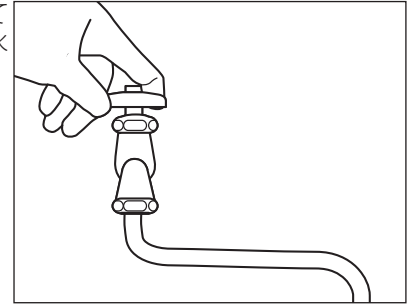
## 9.4 水が供給されない

洗浄プログラムを開始しても注水エラーが発生してしまう場合は、次のことを確認してください。

水道水栓が閉じていませんか？



水道水栓が十分に開いているか確認してください。改善がみられない場合は水フィルターを交換してください。



## 9.5 エラーメッセージが表示される

装置のディスプレイにエラーメッセージが表示された場合の内容と対処を次に示します。対処方法に記載の内容を実施しても解決しない場合は、当社指定の業者にご連絡ください。

### 警告

異常が疑われる装置を使用すると、正常に機能しないだけでなく、感染、感電、水漏れや火災などの発生につながるおそれがあります。

### 注意

装置を再起動する場合は、電源スイッチをOFFにした後、5秒以上待ってから電源を再投入してください。5秒未満で再起動を行うと装置が正常に作動しない、または、故障するおそれがあります。

エラーコード	エラーメッセージ	発生条件	対処方法
1010	洗浄槽に液が残っています 液面センサーを清掃してください。 改善しない場合は、販売店に連絡してください。	洗浄槽に水が残っている状態で処理を実行しようとした。	<ul style="list-style-type: none"> <li>排水口メッシュフィルターに詰まりがないか確認してください。</li> <li>排水ホースが指定どおり設置されているか確認してください（座屈なし、高さ400mm以下、先端部の閉塞なし）。</li> <li>液面センサーの電極を乾いた清潔な布等で拭いてください。</li> </ul> エラーが解決されない場合は、当社指定の業者に連絡してください。
1011	消毒液が不足しています 消毒液を調合してください。	消毒液タンクレベルが規定値以下の状態で、洗浄消毒処理を実行しようとした。	エラーコードNo.1141、1161、1171のいずれかが出る場合は、画面の指示に従ってください。それ以外の場合は消毒液を交換してください。
1012	消毒液が不足しています 消毒液を調合してください。	消毒液タンクレベルが規定値以下の状態で、漏水検知単体実行後に洗浄消毒処理を開始しようとした。	消毒液を交換してください。
1013	洗浄蓋がロックしています 機器を再起動してください。改善しない場合は、販売店に連絡してください。	洗浄蓋がロックされている状態で処理を実行しようとした。（洗浄消毒終了後に洗浄蓋ロックが解除されなかったため、再起動した場合など）	装置を再起動してください。エラーが解決されない場合は、当社指定の業者に連絡してください。
1031	消毒液の調合に失敗しました 水道水栓と水フィルタの詰まりを確認して消毒液を調合しなおしてください。	消毒液希釈中、消毒液タンクの液面センサーが規定時間以内にONしなかった。	<ul style="list-style-type: none"> <li>「消毒液排出」ボタンを押してください。</li> <li>水道水栓が十分に開いているか確認してください。改善がみられない場合は水フィルターを交換してください。</li> <li>水フィルターが汚れている場合は、交換してください。</li> </ul>
1032	異常を受け付けました 消毒液を交換してください。	消毒液調合後、ユーザーが濃度測定結果を「異常」と入力した。	消毒液を再調合してください。
1033	消毒液を交換してください。	消毒液の交換から28日が経過、または、洗浄消毒を実施した回数が40回となった。	消毒液を交換してください。
1034	消毒効果が不十分になるおそれがあります 消毒液の温度を管理しません。 よろしいですか？	消毒工程温度管理にて“しない”を選択した。	消毒液に温度管理をする場合は、消毒工程温度管理にて“する”を選択してください。
1035	消毒効果が不十分になるおそれがあります 消毒液温調が完了していません。 続行しますか？	消毒工程温度管理にて“しない”を選択し消毒液加温中に洗浄スタートした。	消毒液に温度管理をする場合は、消毒工程温度管理にて“する”を選択してください。
1038	異常を受け付けました 用手洗浄が完了していません	用手洗浄情報入力時に未実施、NGを選択した。	—

エラーコード	エラーメッセージ	発生条件	対処方法
1041	履歴情報の消去 この操作は洗浄機の廃棄前のみ 実行してください。	履歴情報一覧画面表示中に「洗浄スタート」ボタンを5回押した。	履歴情報の消去を中止する場合は [戻る] ボタンを押してください。
1042	履歴情報の消去 全ての履歴情報を削除します。 復元できません。本当に よろしいですか？	1041画面表示中にOKの[決定]ボ タンを押した。	履歴情報の消去を中止する場合は [戻る] ボタンを押してください。
1053	異常を受け付けました 排水処理を開始します。 [決定] ボタンを押してください。	日常点検時(管路詰まりの点検)に、 ユーザーが確認結果を「異常」と入 力した。	—
1059	漏水ありが選択されました スコープを取り出してください。 スコープに異常がある場合、販売店 に連絡してください。	漏水検知にて漏水ありを選択した。	内視鏡と各チューブを装置から取り 外して、下記の対処を行ってくださ い。 ・内視鏡の場合 内視鏡の修理を依頼してくださ い。 ・漏水検知用チューブの場合 新しい漏水検知用チューブに交 換後、スコープのセッティングと 各チューブの接続をやり直し、再 度洗浄プログラムを実行してくだ さい。
1088	メンテナンス時期です 販売店に連絡してください。	前回メンテナンスから2年経過また は2500回の洗浄消毒を実施した。	・ [決定] ボタンを押して、当社指 定の業者に連絡してください。 ・ 使用することはできません。
1121	工程中に電源OFFを検知し異常終 了しました 再度洗浄消毒を実施してください。	消毒工程前の温調中に電源OFFを 検知した。(再起動後に表示)	洗浄消毒を再度実行してください。
1131	工程中に電源OFFを検知し異常終 了しました 排水処理を開始します。 [決定] ボタンを押してください。	洗浄槽に水が入っている処理中に 電源OFFを検知した。(再起動後に 表示)	洗浄消毒を再度実行してください。
1141	工程中に電源OFFを検知し異常終 了しました 消毒液を回収します。 [決定] ボタンを押してください。	洗浄槽に消毒液が入っている処理 中に電源OFFを検知した。(再起動 後に表示)	・ “メニュー画面”からすすぎを実行 してください。 ・ 洗浄消毒を再度実施してくださ い。
1151	アルコール注入中に電源OFFを検 知しました メニューから送気を実行してくださ い。	アルコール注入中に電源OFFを検 知した。(再起動後に表示)	“メニュー画面”から送気を実行して ください。
1161	消毒液調合中に電源OFFを検知し ました 消毒液を調合しなおしてください。	消毒液調合時に、消毒液ボトルを挿 入してから希釈完了までの間に電 源OFFを検知した。(再起動後に表 示)	消毒液を再調合してください。
1171	自己消毒処理中に電源OFFを検知 しました メニューからすすぎを実行し、再度 自己消毒を実行してください。	自己消毒中に電源OFFを検知した。 (再起動後に表示)	・ “メニュー画面”からすすぎを実行 してください。 ・ 自己消毒を再度実施してくださ い。
1181	システムデータに異常を検知しまし た データを復元します。消毒液を交換 してください。再発する場合は販売 店に連絡してください。	装置の使用履歴データを保存して いるメモリーのデータに異常が発生 した。	・ 消毒液を交換してください。 ・ 当社指定の業者に連絡してくだ さい。
1201	注水が規定時間以上です 排水処理を開始します。 [決定] ボタンを押してください。	洗浄槽注水中、洗浄槽の液面セン サーが規定時間以内にONしなかつ た。	・ 水道水栓が十分に開いているか 確認してください。改善がみら れない場合は水フィルターを交 換してください。 ・ 給水口フィルターを清掃してくだ さい。

エラーコード	エラーメッセージ	発生条件	対処方法
1204	注水に時間を要しています 水道水栓、または水フィルタを確認してください。	洗浄槽注水中、洗浄槽の液面センサーが規定時間以内にONしなかった。(1201エラー発生前の警告)	<ul style="list-style-type: none"> <li>水道水栓が十分に開いているか確認してください。改善がみられない場合は水フィルタを交換してください。</li> <li>給水口フィルタを清掃してください。</li> </ul>
1206	注水が規定時間以上です 水道水栓が開いているかを確認し、OKを押してください。	消毒液タンク注水中、消毒液タンクの液面センサーが規定時間以内にONしなかった。	<ul style="list-style-type: none"> <li>水道水栓が十分に開いているか確認してください。改善がみられない場合は水フィルタを交換してください。</li> <li>給水口フィルタを清掃してください。</li> </ul>
1211	洗浄液の供給不足です 排水処理を開始します。 [決定] ボタンを押してください。	洗浄液注入時に、規定量の洗浄液が注入されなかった。	<ul style="list-style-type: none"> <li>洗浄液タンク内の洗浄液量を確認してください。不足している場合は、洗浄液を継ぎ足し、洗浄液吸引を実施してください。</li> <li>洗浄液タンクのキャップにゆるみと割れがないか、チューブのコネクターが確実に接続されているか確認してください。</li> <li>左側面カバーにマグネット類が取りついている場合は取り外してください。</li> <li>洗浄液吸引を行い、正常に完了してから洗浄消毒工程を実施してください。</li> <li>それでも解決しない場合は、当社指定の業者に連絡してください。</li> </ul>
1221	アルコールの供給不足です 送気処理を行います。 [決定] ボタンを押してください。	アルコール注入時に、規定量のアルコールが注入されなかった。	<ul style="list-style-type: none"> <li>アルコールタンク内のアルコール量を確認してください。不足している場合は、アルコールを継ぎ足し、アルコール吸引を実施してください。</li> <li>アルコールタンクのキャップが締まっているか、チューブのコネクターが確実に接続されているか確認してください。</li> <li>洗浄槽側に洗浄チューブが接続されているか確認してください。洗浄チューブが接続されていないとポンプ動作時に異音が発生します。</li> <li>左側面カバーにマグネット類が取りついている場合は取り外してください。</li> <li>アルコール吸引を行い、正常に完了してから洗浄消毒工程を実施してください。</li> <li>それでも解決しない場合は、当社指定の業者に連絡してください。</li> </ul>
1235	管路内の圧力変化異常です 消毒液を回収します。洗浄チューブを確認し、再発する場合は販売店に連絡してください。	消毒中に消毒液供給管路の圧力監視でエラーが発生した。	<ul style="list-style-type: none"> <li>[決定] ボタンを押して、消毒液の回収処理を実行してください。</li> <li>洗浄槽側と内視鏡側に洗浄チューブが確実に接続されているか確認してください。</li> <li>洗浄チューブの破損がないことを確認してください。</li> <li>それでも解決しない場合は、当社指定の業者に連絡してください。</li> </ul>

エラーコード	エラーメッセージ	発生条件	対処方法
1251	消毒液の回収不足です 水道水栓が開いているか確認してください。	自己消毒後、消毒液を消毒液タンクに回収ができなかった。	水道水栓が十分に開いているか確認してください。改善がみられない場合は水フィルターを交換してください。
1280	洗浄液吸引に失敗しました 洗浄液の残量を確認して、再度実行してください。改善しない場合は販売店に連絡してください。	洗浄液吸引時に、洗浄液が十分に洗浄槽まで吸引されなかった。	<ul style="list-style-type: none"> <li>洗浄液タンク内の洗浄液量を確認してください。不足している場合は、洗浄液を継ぎ足し、洗浄液吸引を実施してください。</li> <li>洗浄液タンクのキャップが締まっているか、チューブのコネクターが確実に接続されているか確認してください。</li> <li>それでも解決しない場合は、当社指定の業者に連絡してください。</li> </ul>
1281	アルコール吸引に失敗しました アルコール残量、詰まり検知治具の取り付け状態を確認してください。	アルコール吸引中にアルコールの供給が不足した。	<ul style="list-style-type: none"> <li>アルコールタンク内のアルコール量を確認してください。不足している場合は、アルコールを継ぎ足し、アルコール吸引を実施してください。</li> <li>アルコールタンクのキャップが締まっているか、チューブのコネクターが確実に接続されているか確認してください。</li> <li>詰まり検知治具の取り付けを確認してください。</li> <li>それでも解決しない場合は、当社指定の業者に連絡してください。</li> </ul>
1282	アルコール管路の圧力異常を検知しました 送気処理を行います。 [決定] ボタンを押してください。	アルコールフラッシュ中、アルコール管路の圧力異常を検知した。	<ul style="list-style-type: none"> <li>送気を処理を行います。[決定] ボタンを押してください。</li> <li>チューブのコネクターが確実に接続されているか確認してください。</li> <li>それでも解決しない場合は、当社指定の業者に連絡してください。</li> </ul>
1285	アルコール管路の圧力異常を検知しました チューブアダプタの接続を確認してください。	アルコール吸引中、アルコール管路の圧力異常を検知した。	<ul style="list-style-type: none"> <li>詰まり検知治具またはチューブコネクターが確実に接続されているか確認してください。</li> <li>それでも解決しない場合は、当社指定の業者に連絡してください。</li> </ul>
1408	冷却ファンの異常を検知しました。 販売店に連絡してください。	冷却ファンの異常を検知した。	当社指定の業者に連絡してください。
1431	消毒液ボトルセンサーの異常を検知しました 消毒液ボトルがセットされている場合は、販売店に連絡してください。	消毒液ボトルの挿入検出センサーがOFFの状態でもボトル挿入完了を検知した。	当社指定の業者に連絡してください。
1434	消毒液ボトルトレイの押し込み不足です 奥まで押し込んでください。改善しない場合は、販売店に連絡してください。	消毒液ボトルの挿入検出センサーがONしてから、規定時間以内にボトル挿入完了を検知しなかった。	当社指定の業者に連絡してください。
1435	消毒液ボトルトレイの引き出し不足です トレイを引き出してください。改善しない場合は、販売店に連絡してください。	消毒液ボトルトレイを引出したとき、挿入検出マイクロスイッチがOFF後、規定時間以内にボトル取出し完了を検知しなかった。	当社指定の業者に連絡してください。
1437	水道水供給不足のため処理終了 水道水栓が開いているか確認して 消毒液を調合しなおしてください。	消毒液調合時、消毒液タンクの液面センサーが規定時間以内にONしなかった。	水道水栓が十分に開いているか確認してください。改善がみられない場合は水フィルターを交換してください。

エラーコード	エラーメッセージ	発生条件	対処方法
1502	洗浄蓋のロックに失敗しました 洗浄蓋が閉じていることを確認してください。	漏水検知や日常点検などで洗浄蓋を閉止後、蓋ロック指令から規定時間以内に洗浄蓋ロックを検出しなかった。	<ul style="list-style-type: none"> <li>洗浄槽と洗浄蓋の間にスコープが挟まっていないか確認してください。</li> <li>洗浄蓋パッキンの取り付けに問題がないか確認してください。</li> <li>それでも解決しない場合は、当社指定の業者に連絡してください。</li> </ul>
1503	洗浄蓋のロック解除に失敗しました 販売店に連絡してください。	洗浄蓋ロック解除指令から規定時間以内に洗浄蓋ロック解除を検出しなかった。	<ul style="list-style-type: none"> <li>洗浄槽と洗浄蓋の間にスコープが挟まっていないか確認してください。</li> <li>洗浄蓋パッキンの取り付けに問題がないか確認してください。</li> <li>それでも解決しない場合は、当社指定の業者に連絡してください。</li> </ul>
1505	洗浄蓋の異常を検知しました 洗浄蓋を確認してください。	洗浄蓋動作中に異常を検知した。	<ul style="list-style-type: none"> <li>洗浄蓋の上に物が置かれていないか確認してください。</li> <li>洗浄槽と洗浄蓋の間にスコープが挟まっていないか確認してください。</li> <li>洗浄蓋パッキンの取り付けに問題がないか確認してください。</li> </ul>
1506	洗浄蓋が開く際に異常を検知しました 洗浄蓋を確認してください。	洗浄蓋を開く動作が規定時間以内に完了しなかった。	洗浄槽の上に物が置かれていないか確認してください。
1507	洗浄蓋が閉じる際に異常を検知しました 洗浄蓋を確認してください。	洗浄蓋を閉じる動作が規定時間以内に完了しなかった。	<ul style="list-style-type: none"> <li>洗浄槽と洗浄蓋の間に内視鏡が挟まっていないか確認してください。</li> <li>洗浄蓋パッキンの取り付けに問題がないか確認してください。</li> </ul>
1703	プリント紙がありません プリント紙を交換してください。	プリンターペーパーの用紙切れを検出した。	プリンターペーパーをセットしてください。
1804	RFIDを検出できません RFIDが正しくセットされているか確認してください。	RFID書込み時にRFID読取部でRFIDを検出できなかった。	RFIDの書込みが完了するまで、読取部からずらさないようにしてください。
1902	履歴管理システムとの通信に失敗しました 管理システムとのネットワーク接続および設定を確認してください。	[メンテナンスメニュー]で[管理システム接続]が[する]に設定されているときに、洗浄消毒履歴管理システムとの通信に失敗した。	<ul style="list-style-type: none"> <li>洗浄消毒履歴管理システムが起動していることを確認してください。</li> <li>LANケーブル、HUBの状態を確認してください。</li> <li>ネットワーク設定(装置本体、洗浄消毒履歴管理システム)を確認してください。</li> <li>装置本体と洗浄消毒履歴管理システムを再起動してください。</li> </ul>
1903	履歴情報の転送に失敗しました 管理システムとのネットワーク接続および設定を確認してください。	規定時間以内に洗浄消毒履歴情報を洗浄消毒履歴管理システムへ転送できなかった。	<ul style="list-style-type: none"> <li>洗浄消毒履歴管理システムが起動していることを確認してください。</li> <li>LANケーブル、HUBの状態を確認してください。</li> <li>ネットワーク設定(装置本体、洗浄消毒履歴管理システム)を確認してください。</li> <li>装置本体と洗浄消毒履歴管理システムを再起動してください。</li> </ul>
1922	NEXUSビューアとの通信に失敗しました NEXUSビューアとのネットワーク接続および設定を確認してください。	[メンテナンスメニュー]で[管理システム接続]が[する]に設定されており、かつ[NXビューアIPアドレス]にて[0.0.0.0]以外のアドレスが設定されている際にNEXUSビューアとの通信に失敗した。	<ul style="list-style-type: none"> <li>NEXUSビューアが起動していることを確認してください。</li> <li>LANケーブル、HUBの状態を確認してください。</li> <li>ネットワーク設定(装置本体、NEXUSビューア)を確認してください。</li> <li>装置本体とNEXUSビューアを再起動してください。</li> </ul>

エラーコード	エラーメッセージ	発生条件	対処方法
2001	起動に失敗しました 機器を再起動してください。改善しない場合は、販売店に連絡してください。	ソフトウェアの起動に失敗した。	<ul style="list-style-type: none"> <li>装置を再起動してください。</li> <li>それでも解決しない場合は、当社指定の業者に連絡してください。</li> </ul>
2035 2036 2038 2039	洗浄槽の液面センサーの異常を検知しました 液面センサーを清掃してください。 改善しない場合は、販売店に連絡してください。	洗浄槽の液面センサーが異常を検知したため、処理を停止した。	<ul style="list-style-type: none"> <li>液面センサーカバー(上・下)が取り付けられているか確認してください。</li> <li>液面センサーを清掃してください。</li> </ul>
2040 2041 2042 2043	消毒液タンクの液面センサーの異常を検知しました 販売店に連絡してください。	消毒液タンクの液面センサーが異常を検知したため、処理を停止した。	当社指定の業者に連絡してください。
2054	異常を受け付けました 販売店に連絡してください。	日常点検時(管路詰まりの点検)に、ユーザが確認結果を「異常」と入力した。	当社指定の業者に連絡してください。
2101	液漏れを検知しました 販売店に連絡してください。	起動時に装置底面の液漏れセンサーが液漏れを検出したため、処理を停止した。	水道水栓を閉め、当社指定の業者に連絡してください。
2102	液漏れを検知しました 販売店に連絡してください。	起動時にボトルセット口の液面センサーが消毒液ボトル液漏れを検出したため、処理を停止した。	当社指定の業者に連絡してください。
2103	液漏れ検知により異常終了しました 販売店に連絡してください。	起動完了以降に装置底面の液漏れセンサーが液漏れを検知したため、処理を停止した。	水道水栓を閉め、当社指定の業者に連絡してください。
2104	液漏れ検知により異常終了しました 販売店に連絡してください。	起動完了以降にボトルセット口の液面センサーが消毒液ボトル液漏れを検知したため、処理を停止した。	当社指定の業者に連絡してください。
2105	洗浄槽に規定以上の液量を検知しました 機器を再起動し液面センサーを清掃してください。 改善しない場合は、販売店に連絡してください。	洗浄槽レベル異常高を検出したため、処理を停止した。	<ul style="list-style-type: none"> <li>機器を再起動し液面センサーカバー(上・下)が正しく取り付けられているか確認してください。</li> <li>液面センサーの拭取り、清掃をしてください。</li> <li>内視鏡や洗浄チューブの吐出が液面センサーに当たらないように内視鏡をセッティングしてください。</li> <li>それでも解決しない場合は、当社指定の業者に連絡してください。</li> </ul>
2106 2108	消毒液タンクに規定以上の液量を検知しました 販売店に連絡してください。	消毒液タンクレベル異常高を検出したため、処理を停止した。	当社指定の業者に連絡してください。
2107	洗浄槽に規定以上の液量を検知しました 機器を再起動しフロートスイッチを点検してください。 改善しない場合は、販売店に連絡してください。	洗浄槽レベル異常高を検出したため、処理を停止した。	<ul style="list-style-type: none"> <li>機器を再起動しフロートスイッチの点検と清掃をしてください。</li> <li>それでも解決しない場合は、当社指定の業者に連絡してください。</li> </ul>
2109 2110	管路内の圧力が異常です 販売店に連絡してください。	圧力センサーが管路内送液送水ラインの圧力異常を検出したため、処理を停止した。	当社指定の業者に連絡してください。
2181	データを保存するメモリに異常を検知しました 販売店に連絡してください。	装置の使用履歴データを保存しているメモリに修復できない異常が発生した。	当社指定の業者に連絡してください。
2231	消毒液の供給不足です 消毒液を回収します。 [決定] ボタンを押してください。	消毒工程で洗浄槽に消毒液を注入したが、規定時間内に洗浄槽の液面センサーがONしなかった。	[決定] ボタンを押して回収処理を実行してください。
2232	消毒液の供給不足です 消毒液回収中です。	エラーコード No.2231 でユーザが [決定] ボタンを押したため、消毒液回収を開始した。	—

エラーコード	エラーメッセージ	発生条件	対処方法
2233	消毒液の供給不足です 消毒液の回収を終了。メニューからすすぎを実行して、販売店に連絡してください。	エラーコードNo.2231で開始した 消毒液回収が完了した。	<ul style="list-style-type: none"> <li>液面センサーの電極を柔らかい乾いた布等で拭いてください。</li> <li>回収後に消毒液インジケータにて消毒液量を確認し、液量がMIN以下であれば消毒液を作りなおしてください。</li> <li>すすぎを実行して、内視鏡に付着している消毒液を洗い流してください。</li> <li>当社指定の業者に連絡してください。</li> </ul>
2241	超音波動作中に異常を検知しました 排水処理を開始します。 [決定] ボタンを押してください。	超音波洗浄中に異常を検知したため、処理を停止した。	[決定] ボタンを押して、洗浄槽の排水処理を実行してください。
2242	超音波動作中に異常を検知しました 排水処理中です。	エラーコードNo.2241でユーザが [決定] ボタンを押したため、洗浄槽 排水を開始した。	—
2243	超音波動作中に異常を検知しました 排水処理を終了しました。販売店 に連絡してください。	エラーコードNo.2241で開始した 洗浄槽排水が完了した。	当社指定の業者に連絡してください。
2261	ヒーター異常を検知しました 使用を中止して販売店または代理 店に連絡してください。	温調処理で5分に1度以上温度が 上昇しなかった。	<ul style="list-style-type: none"> <li>使用を中止してください。</li> <li>当社指定の業者に連絡してください。</li> </ul>
2401 2402	洗浄槽排水中に異常を検知しまし た 液面センサーを清掃してください。 改善しない場合は、販売店に連絡し てください。	洗浄槽排水時、洗浄槽の液面セン サーが規定時間以内にOFFしな かったため処理を停止した。	<ul style="list-style-type: none"> <li>装置を再起動して、洗浄槽の排水処理を実行してください。排水できない場合は、容器などでくみ出してください。</li> <li>排水口メッシュフィルターに詰まりがないか確認してください。</li> <li>排水ホースが指定どおり設置されているか確認してください。(座屈なし、高さ400mm以下、先端部の閉塞なし)</li> <li>液面センサーの電極を柔らかい乾いた布等で拭いてください。</li> </ul>
2405	消毒液回収時に異常を検知しまし た 販売店に連絡してください。	消毒液回収時、消毒液タンクの液面 センサーが規定時間以内にONしな かったため処理を停止した。	<ul style="list-style-type: none"> <li>装置を再起動後、メッセージに従って消毒液を回収してください。消毒液を回収できた場合は、すすぎ工程を行ってください。</li> <li>排水口メッシュフィルターに詰まりがないか確認してください。</li> </ul>
2411 2412 2413 2414	消毒液排出中に異常を検知しまし た 販売店に連絡してください。	[消毒液排出] を実行して消毒液を 排出しているとき、規定時間以内に 消毒液タンクレベルが低下しなかつ たため、処理を停止した。	当社指定の業者に連絡してください。
2432 2433	消毒液ボトルセンサーの異常を検 知しました 販売店に連絡してください。	消毒液ボトルの2つの挿入検出セン サーのうち、片方のみがボトル挿 入を検知している状態で、ボトル挿 入完了を検知したため、処理を停止 した。	当社指定の業者に連絡してください。
2436	消毒液ボトルが空または開栓に失 敗しました 電源OFF/ON後に消毒液排出を実 行して空ボトルか確認してくださ い。	消毒液ボトルセット後、規定時間以 内に消毒液タンク内に消毒液を検 出しなかったため、処理を停止し た。	<ul style="list-style-type: none"> <li>消毒液排出を実行して、空ボトルをセットしていないか確認してください。</li> <li>消毒液ボトルのキャップを破る刃(カセット刃)を確認してください。</li> </ul>
2440	消毒液ボトルセンサーの異常を検 知しました 販売店に連絡してください。	消毒液ボトルトレイを引出したと き、消毒液ボトルの挿入検出セン サーが異常を検知したため、処理を 停止した。	当社指定の業者に連絡してください。

エラーコード	エラーメッセージ	発生条件	対処方法
2441 2442	消毒液ボトルセンサーの異常を検知しました 販売店に連絡してください。	消毒液希釈中に消毒液ボトルの挿入検出センサーがOFFしたため、処理を停止した。	当社指定の業者に連絡してください。
2451 2452	温度センサー異常を検知しました 販売店または代理店に連絡してください。	起動時に、温度センサーが異常を検知した。 ※ 2451: 洗浄槽 ※ 2452: 消毒液タンク	当社指定の業者に連絡してください。
2453	温度センサー異常を検知しました 使用を中止して販売店または代理店に連絡してください。	消毒中に洗浄槽温度センサーが異常を検知した。	<ul style="list-style-type: none"> <li>・ [決定] ボタンを押して回収処理を実行してください。</li> <li>・ 使用を中止してください。</li> <li>・ 当社指定の業者に連絡してください。</li> </ul>
2501	洗浄蓋のロックに失敗しました 洗浄蓋が閉じていることを確認してください。	漏水検知や日常点検などで洗浄蓋を閉止後、蓋ロック指令から規定時間以内に洗浄蓋ロックを検出できなかったため、処理を停止した。	当社指定の業者に連絡してください。
2511	洗浄蓋の開きを検知しました 蓋が閉まっているか確認して再度スタート、または販売店に連絡してください。	洗浄消毒処理実行中、送気ポンプがOFFのときに、洗浄蓋開を検知した。	<ul style="list-style-type: none"> <li>・ 洗浄槽と洗浄蓋の間に内視鏡が挟まっていないか確認してください。</li> <li>・ 洗浄蓋パッキンがはみ出していないか確認してください。</li> </ul>
2512	洗浄蓋の開きを検知しました 蓋が閉まっているか確認して再度スタート、または販売店に連絡してください。	洗浄消毒処理実行中、送気ポンプがONのときに、洗浄蓋開を検知した。	洗浄蓋臭気フィルターに結露が見られる場合は、洗浄蓋を拭き、臭気フィルターを交換してください。(洗浄槽内の圧力が高くなり洗浄蓋が一時的に開いた可能性があります)
2701	プリンタとの通信に失敗しました 販売店に連絡してください。	[メンテナンスメニュー]で[プリンタ使用]が[する]に設定されているときに、プリンターとの通信に失敗した。	当社指定の業者に連絡してください。
2705	プリントに失敗しました 販売店に連絡してください。	プリンターでエラーを検出した。	当社指定の業者に連絡してください。

# 9

トラブルと思ったら

# 付録A 主な仕様

## A.1 仕様

標準構成 内視鏡洗浄消毒機 ESR-110	
電源条件 入力電圧：AC100V                      定格電流：7A 周波数：50/60Hz                      電圧変動：±10%	
環境条件 使用場所：屋内                      使用高度：3000m以下 過電圧カテゴリー：CAT II                      汚染度：2	
(1) 動作時 温度    : +10°C ~ +40°C 湿度    : 10%RH ~ 85%RH (結露なきこと) 気圧    : 70kPa ~ 106kPa	(2) 保管時 温度    : -10°C ~ +50°C 湿度    : 10%RH ~ 85%RH (結露なきこと) 気圧    : 70kPa ~ 106kPa
システム仕様	
(1) 適用内視鏡 当社指定の業者に確認	(11) 消毒液濃度確認 濃度判定用試験紙
(2) 適用本数 1本	(12) 自己消毒 本体蓋内側の汚染防止のため、薬液散布による消毒 ユーザーによる配管追加で給水系の自己消毒
(3) 漏水検知 液中で気泡目視確認	(13) アルコールフラッシュ 装置内ポンプによる自動送液および送気
(4) 洗浄方式 <input type="radio"/> 外表面 超音波洗浄と流水洗浄 <input type="radio"/> チャンネル内 流水洗浄 <input type="radio"/> ボタン類 超音波洗浄と流水洗浄	(14) フィルター <input type="radio"/> 水/エアフィルター 0.2 μm フィルターで異物を除去 フロントアクセスにより容易に交換可能 <input type="radio"/> 臭気フィルター 活性炭により過酢酸の臭いを除去
(5) 洗浄液 当社指定洗浄液(アルカリ系洗浄液)	(15) 工程時間 約16分/工程(漏水検知、アルコールフラッシュ除く、消毒剤温度20°C以上)
(6) 使用水量(すすぎ含む) 約75L	(16) インターフェース <input type="radio"/> 洗浄蓋 蓋開閉ペダルで自動開閉 <input type="radio"/> ディスプレイ 3.5インチカラーLCD搭載 <input type="radio"/> 過酢酸供給 ボトルセットで開栓/調液、空ボトル水洗機能搭載 <input type="radio"/> ブザー音 音量変更可能
(7) 消毒方式 <input type="radio"/> 外表面 消毒液浸漬 <input type="radio"/> チャンネル内 消毒液送液、充満 <input type="radio"/> ボタン類 消毒液浸漬	
(8) 消毒液 当社指定消毒液(過酢酸、専用ボトルで供給)	
(9) 消毒液実用量 約15L	
(10) 消毒液温度 20°C以上に加温するヒーター搭載	

システム仕様	
<p><b>(17) 洗浄消毒履歴管理</b> LAN経由で洗浄消毒管理PCに洗浄消毒履歴が残せる スタンドアロンパッケージソフト RFIDはオプション品 プリンターはオプション品</p> <p><b>(18) 騒音</b> 60dB以下(3秒以内の単発音は除く)</p> <p><b>(19) 装置外形寸法(mm)</b> 457(W) × 776(D) × 917(H)</p> <p><b>(20) 設置面積(mm)</b> 503(W) × 1140(D) × 1490(H) (洗浄蓋開、前面カバー開)</p>	<p><b>(21) 設置時の最低スペース(標準)</b> 左右:40mm 背面:100mm</p> <p><b>(22) 設置時の最低スペース(オプション品取り付け時)</b> 左右:105mm(コネクターハンガー取り付け時) 背面:225mm(プレフィルター取り付け時)</p> <p><b>(23) 質量</b> 93kg(乾燥状態) 138kg(液填状態)</p>

## A.2 適合規格・法令

規格番号、年号	標題
ISO 15883-1:2024	Washer-disinfectors - Part 1:General requirements, terms and definitions and tests
ISO 15883-4:2018	Washer-disinfectors - Part 4:Requirements and tests for washer-disinfectors employing chemical disinfection for thermolabile endoscopes
JIS C 1010-1:2019	測定、制御および研究室用電気機器の安全性 第1部:一般要求事項
IEC 61010-2-040:2020	測定、制御および研究室用電気機器の安全性 第2-040部:医療材料の処理に使用する滅菌器および洗浄殺菌器に関する個別要求事項
JIS C 61326-1:2022	電磁両立性-要求事項および試験
ARIB STD-T82	標準規格名:誘導式読み書き通信設備(ワイヤレスカードシステム等) 形式指定番号:第FC-17003号

## A.3 医用電気機器の分類

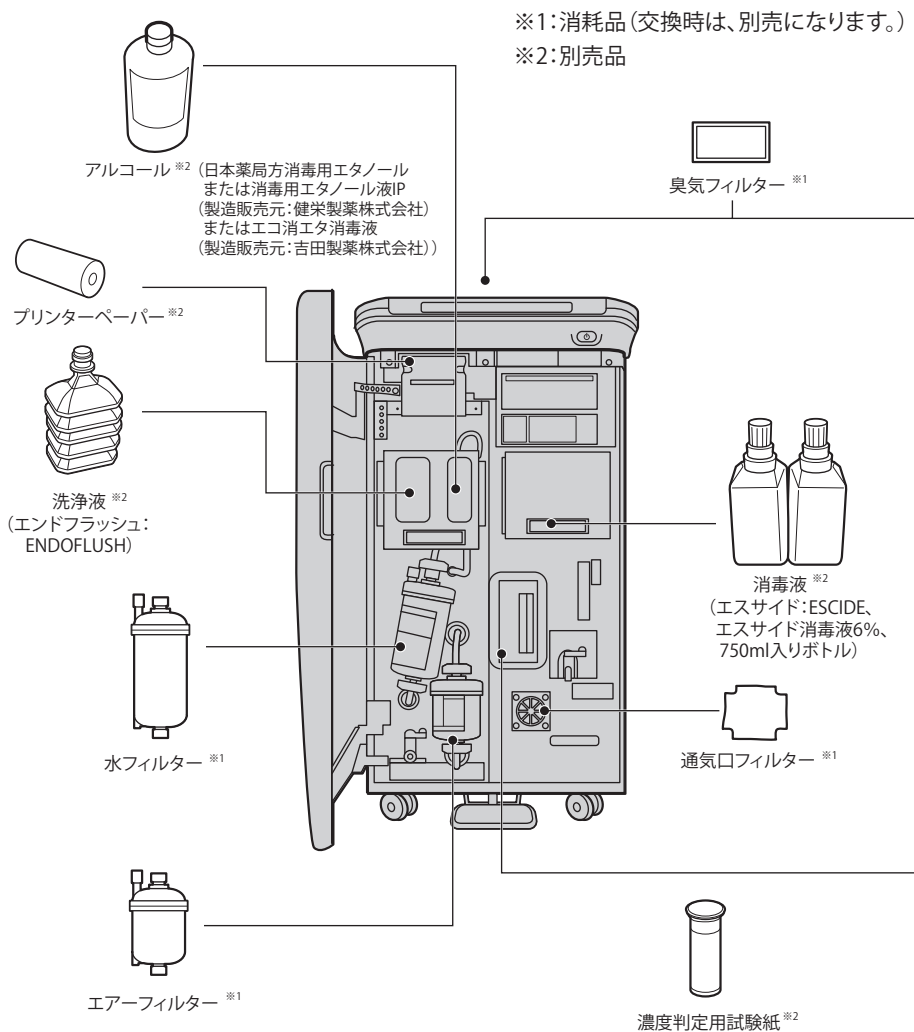
分類	クラスII
保守	特定保守管理医療機器
防水保護の程度	本体:IPX0(保護なし) 洗浄開始フットスイッチ:IP67
修理区分	G5
汚染度	2

## A.4 システム図

システム図は、装置と別売品の正規組み合わせ範囲を示しています。お買い上げ後、これ以外にも組み合わせ可能な機器や別売品が追加されていることがあります。当社指定の業者にお問い合わせください。

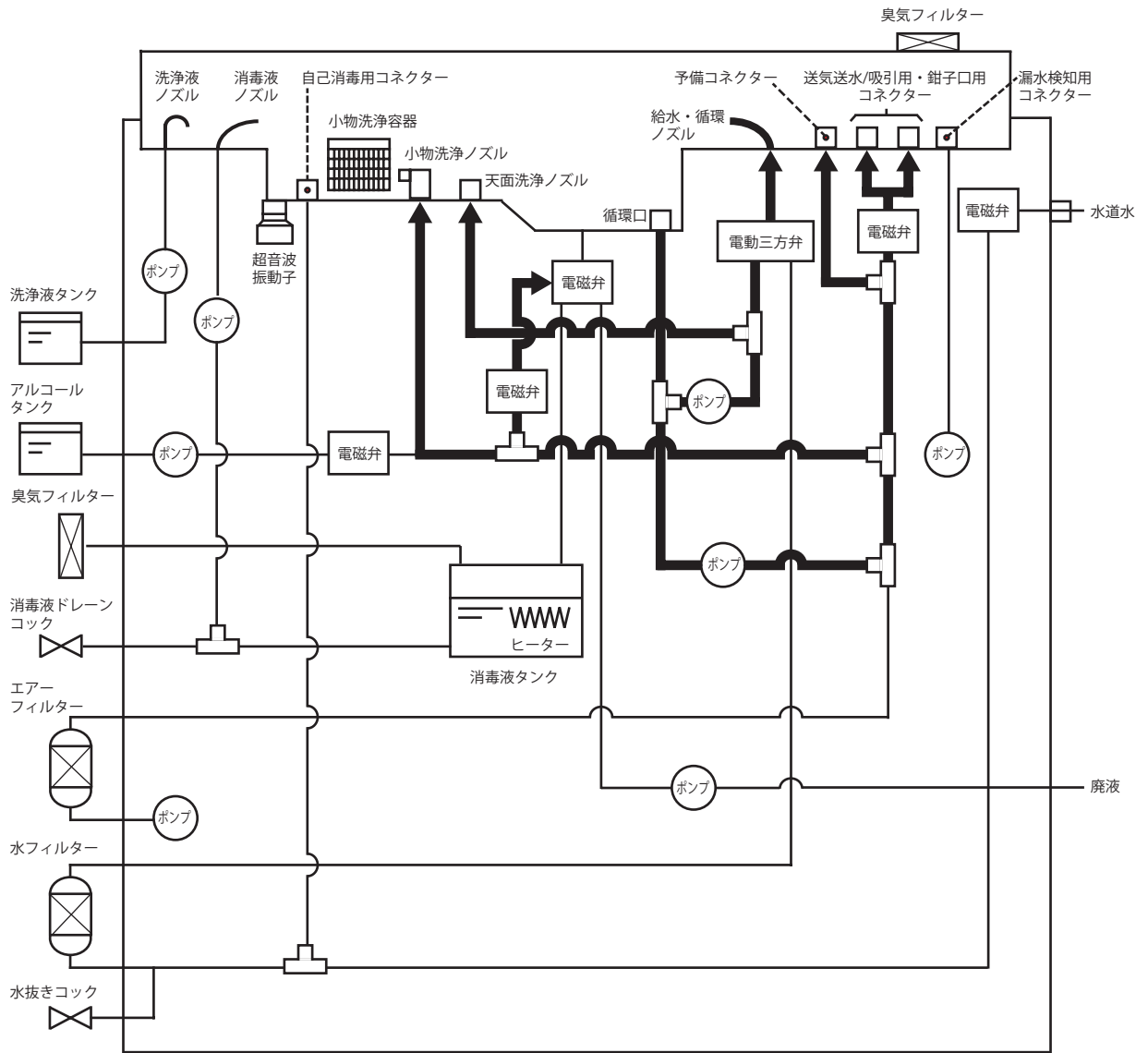
### 警告

システム図以外の組み合わせは、装置の機能を十分に発揮できないだけでなく、患者および医療従事者の安全性が保証されません。また、装置および組み合わせて使用する他の機器の耐久性も保障されません。この場合、保証期間内であっても無償修理の対象とはなりません。



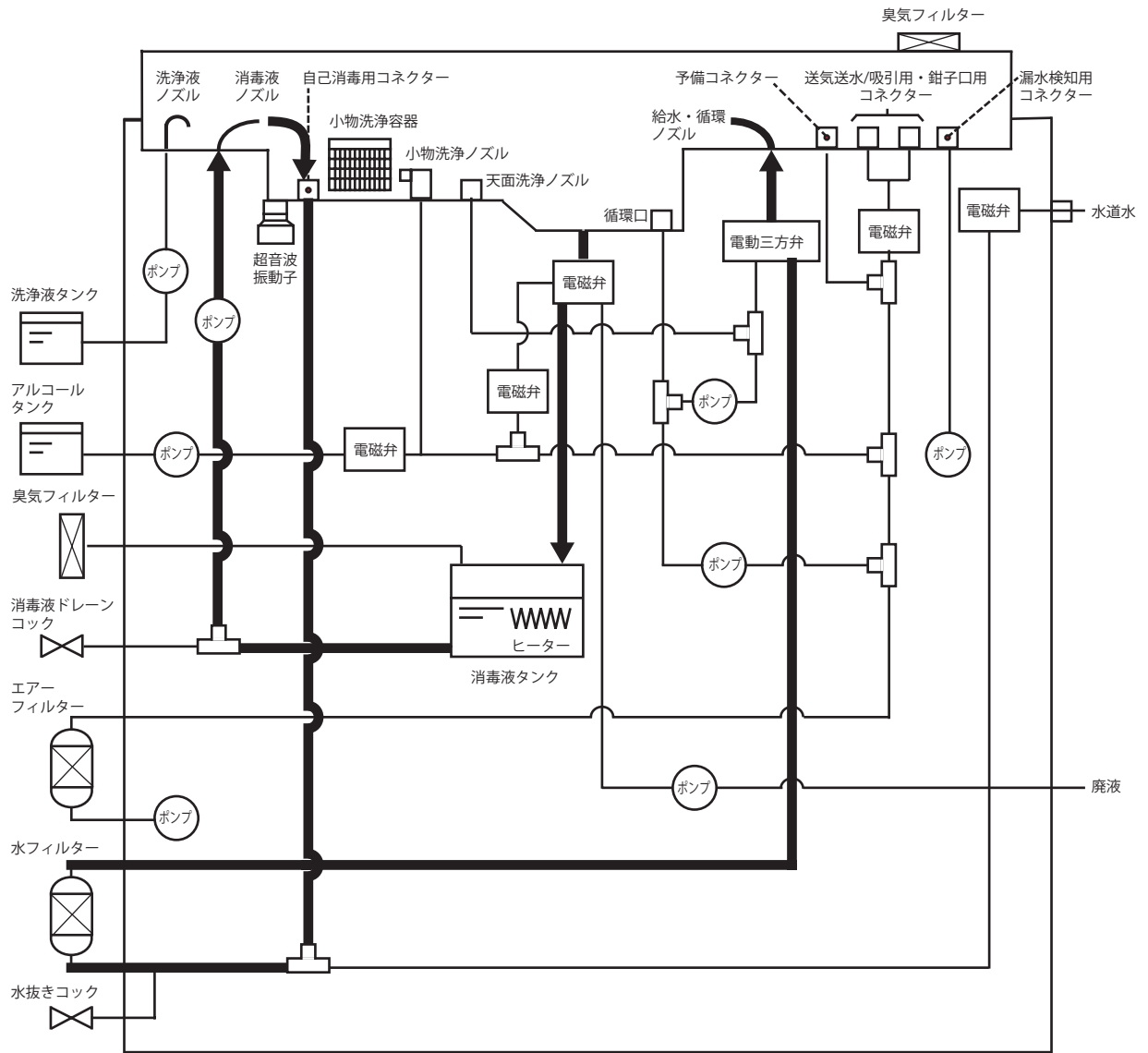
装置の付属品およびオプション品の組み合わせは▶【2.2装置の構成】を参照してください。

# A.5 循環管路



主な仕様

# A.6 自己消毒管路



## A.7 適用内視鏡

内視鏡、洗浄チューブ、漏水検知用チューブの正規組み合わせを示します。  
お買い上げ後、これ以外にもシステムおよび組み合わせ可能な機器や別売品が追加されていることがあります。当社指定の業者にお問い合わせください。

適用内視鏡		組み合わせチューブ			
システム	内視鏡型式	洗浄チューブ (送気送水/吸引、 鉗子口)	予備コネクター用 副送水口チューブ	漏水検知用 チューブ	洗浄チューブ (送気送水/吸引、 鉗子口)
		ESR-000-G7 AW /6#	ESR-000-LG WJ /6#	AER TUBE G5 LEAK #	ESR-200-G5 AW #
400 システム	EC-450BI5	—	○	○	○
	EC-450RD5/M	—	—	○	○
	EC-450WM5	—	—	○	○
	EG-450RD5	—	—	○	○
	EN-450P5/20	—	○	○	○
	EN-450T5/W	—	○	○	○
	ED-450XL8/B	—	—	○	○
500 システム	EC-530XP	—	—	○	○
	EC-580RD	—	○	○	○
	EC-590MP	—	—	○	○
	EC-590WM	—	—	○	○
	EC-590WM3	—	—	○	○
	EC-590ZP	—	○	○	○
	EC-590ZW/L	—	—	○	○
	EC-590ZW/M	—	—	○	○
	EC-590ZW3/M	—	—	○	○
	ED-530XT8	—	—	○	○
	EG-530N2	—	—	○	○
	EG-530NP	—	—	○	○
	EG-550WR	—	—	○	○
	EG-530NW	—	—	○	○
	EG-580NW	—	—	○	○
	EG-580NW2	—	—	○	○
	EG-580RD	—	○	○	○
	EG-590WR	—	—	○	○
	EG-590WR2	—	—	○	○
	EG-590ZW	—	—	○	○
EG-590ZW2	—	—	○	○	
EI-530B	—	○	○	○	
EI-580BT	○	○	○	—	
ED-580T	○	—	○	—	
ED-580XT	○	—	○	—	
600 システム	EC-600WM	—	○	○	○
	EC-600ZW/M	—	○	○	○
	EG-600WR	—	○	○	○
	EG-600ZW	—	○	○	○
700 システム	EG-760Z	○	○	○	—
	EG-760R	○	○	○	—
	EG-740N	○	—	○	—
	EC-760ZP-V/M	○	○	○	—
	EC-760Z-V/M	○	○	○	—
	EC-760R-V/M	○	○	○	—
	EC-760P-V/M	○	○	○	—
	EC-760XP/L	○	○	○	—
	EC-760S-A/M	○	○	○	—
EC-760S-A/L	○	○	○	—	



適用内視鏡		組み合わせチューブ			
システム	内視鏡型式	洗浄チューブ (送気送水/吸引、 鉗子口)	予備コネクター用 副送水口チューブ	漏水検知用 チューブ	洗浄チューブ (送気送水/吸引、 鉗子口)
		ESR-000-G7 AW /6#	ESR-000-LG WJ /6#	AER TUBE G5 LEAK #	ESR-200-G5 AW #
800システム	EG-840N	○	—	○	—
	EG-840T	○	○	○	—
	EG-840TP	○	○	○	—
	ED-840T	○	—	○	—
	EG-860R	○	○	○	—
	EC-860P/M	○	○	○	—
	EG-860Z	○	○	○	—
	EC-860ZP/M	○	○	○	—
	EC-860ZP/L	○	○	○	—
L500システム	EC-L590WM	—	—	○	○
	EC-L590ZP	—	○	○	○
	EC-L590ZW	—	—	○	○
	EG-L580NW	—	—	○	○
	EG-L590WR	—	—	○	○
	EG-L590ZW	—	—	○	○
	EG-L580RD7	○	○	○	—
	EG-L580NW7	○	—	○	—
L600システム	EG-L600ZW	—	○	○	○
	EC-L600ZP	—	○	○	○
	EG-L600ZW7	○	○	○	—
	EG-L600WR7	○	○	○	—
	EC-L600ZP7	○	○	○	—
	EC-L600ZP7/L	○	○	○	—
	EC-L600ZW7	○	○	○	—
	EC-L600MP7	○	○	○	—
	EC-L600XP7/L	○	○	○	—
3000システム	EC-3000MP	—	—	○	○
	EG-3000FP	—	—	○	○
	EG-3000N	—	—	○	○
	EG-3000WR	—	—	○	○
超音波内視鏡システム	EG-580UR	—	—	○	—
	EG-580UT	—	—	○	—
	EG-740UT	—	—	○	—
6000システム	EC-6600P	○	○	○	—
	EC-6600R	○	○	○	—
	EG-6600R	○	○	○	—
	EG-6400N	○	—	○	—
	EC-6600ZP	○	○	○	—
	EG-6600Z	○	○	○	—



適用内視鏡		組み合わせチューブ			
システム	内視鏡型式	洗浄チューブ (送気送水/吸引、 鉗子口)	予備コネクター用 副送水口チューブ	漏水検知用 チューブ	洗浄チューブ (送気送水/吸引、 鉗子口)
		ESR-000-G7 AW /6#	ESR-000-LG WJ /6#	AER TUBE G5 LEAK #	ESR-200-G5 AW #
気管支鏡システム	EB-530H	—	—	○	—
	EB-530P	—	—	○	—
	EB-530S	—	—	○	—
	EB-530T	—	—	○	—
	EB-580S	—	—	○	—
	EB-580T	—	—	○	—
	EB-710P	—	—	○	—
	EB-710XT	—	—	○	—
超音波気管支鏡システム	EB-530US	—	—	○	—
鼻咽喉鏡システム	ER-530T	—	—	○	—
	ER-530S2 <sup>※1</sup>	—	—	○	—
	ER-6400S <sup>※1</sup>	—	—	○	—
小腸鏡システム	EN-580T	—	○	○	○
	EN-580XP	—	○	○	○
	EN-840T	○	—	○	—
超音波診断用 プローブ <sup>※2</sup>	P2220 <sup>※3</sup>	—	—	—	—
	P2226 <sup>※3</sup>	—	—	—	—
	P2726 <sup>※3</sup>	—	—	—	—
	PB2020-M2 <sup>※3</sup>	—	—	—	—

※1 ER-530S2とER-6400Sを洗浄消毒する場合は、洗浄槽内コネクターに詰まり検知治具を取り付けてください。

※2 超音波診断用プローブには、超音波診断用プローブ用洗浄チューブ(ESR-000-SP)を使用してください。

※3 ガイドワイヤーポートのない超音波診断用プローブ(P2220/P2226/P2726/PB2020-M2)には、詰まり検知治具を使用することも可能です。

組み合わせチューブ						
予備コネクター用 洗浄チューブ AER TUBE G5 WJ #	超音波内視鏡用 洗浄チューブ ESR-000-G7 US /6#	気管支鏡用 洗浄チューブ ESR-000-AB /6#	気管支鏡用 洗浄チューブ ESR-000-BR	超音波気管支鏡 用洗浄チューブ ESR-000-AB US	DB内視鏡バルーン 送気・副送水用 洗浄チューブ ESR-000-DB WJ	超音波診断用 プローブ用 洗浄チューブ (ESR-000-SP)
—	—	○	—	—	—	—
—	—	○	—	—	—	—
—	—	○	—	—	—	—
—	—	○	—	—	—	—
—	—	○	—	—	—	—
—	—	○	—	—	—	—
—	—	—	○	—	—	—
—	—	—	○	—	—	—
—	—	—	—	○	—	—
—	—	○	—	—	—	—
—	—	—	—	—	—	—
—	—	—	—	—	—	—
—	—	—	—	—	—	—
—	—	—	—	—	—	—
—	—	—	—	—	—	—
—	—	—	—	—	○	—
—	—	—	—	—	—	○
—	—	—	—	—	—	○
—	—	—	—	—	—	○
—	—	—	—	—	—	○

## A.8 電磁両立(EMC)情報

本製品は、下記の電磁環境での使用を意図しています。本製品の使用者は、以下の環境で使用することをお勧めします。


### ・電磁エミッションの指針および適合情報

エミッション試験	適合性	電磁環境 - 指針
RFエミッション CISPR 11	グループ1	本製品は、内部機能にRFエネルギーを使用します。そのRFエミッションは、非常に低く、近くの電子機器に与える電磁波障害の影響を小さくしてあります。
RFエミッション CISPR 11	クラスB	家庭用施設および家庭環境の建物に供給する商用の低電圧配線系に直接接続したものを含む、すべての施設での使用に適しております。

### ・電磁イミュニティへの指針および適合情報

イミュニティ試験	JIS C 61326-1 試験レベル	適合性	電磁環境 - 指針
静電気放電 (ESD) JIS C 61000-4-2	接触: ± 4kV 気中: ± 2, ± 4, ± 8kV	同左	床板は木材、コンクリートまたは陶製タイルであることが望ましいです。床板が合成材料で覆われている場合、相対湿度は、少なくとも30%であることを想定しています。
電気的な高速過渡現象/ バースト JIS C 61000-4-4	電源線: ± 1.0kV 入出力線: ± 0.5kV	同左	電源電力品質は、商用または病院環境のものであることを想定しています。
サージ JIS C 61000-4-5	ライン-ライン間: ± 0.5kV ライン-アース間: ± 0.5, 1.0kV	同左	電源電力品質は、商用または病院環境のものであることを想定しています。
電圧ディップ、瞬電および電 源入力線での電圧変動 JIS C 61000-4-11	100%低下: 0.5サイクル 100%低下: 1サイクル 30%低下: 25サイクル(50 Hz) / 30サイクル(60 Hz) 100%低下: 250サイクル(50 Hz) / 300サイクル(60 Hz)	同左	電源電力品質は、商用または病院環境のものであることを想定しています。本製品の使用者が、停電時の連続操作を要求した場合、本製品へ供給する電源は、無停電電源装置または電池などから電力を供給することをお勧めします。
電源周波数 (50/60 Hz) 磁界 JIS C 61000-4-8	3 A/m	同左	電源電力品質は、商用または病院環境のものであることを想定しています。大きな電力を必要とする機器の近傍では使用しないことをお勧めします。

・携帯電話やRF通信機器などへの指針および適合情報

イミュニティ試験	JIS C 61326-1 試験レベル	適合性	電磁環境 - 指針
伝導RF JIS C 61000-4-6	3 Vrms 150 kHz ~ 80 MHz	3 V[V <sub>1</sub> ]	<p>携帯形および移動形RF通信機器は、ケーブルを含む本製品のどんな部分に対しても、送信機の周波数に適用される式から計算された推奨分離距離より離れた所で使用することを想定しています。</p> <p>推奨分離距離</p> $d = \left[ \frac{3.5}{V_1} \right] \sqrt{P}$ $d = \left[ \frac{3.5}{E_1} \right] \sqrt{P} \quad 80\text{MHz} \sim 800\text{MHz}$ $d = \left[ \frac{7}{E_1} \right] \sqrt{P} \quad 800\text{MHz} \sim 1\text{GHz}$ $d = \left[ \frac{7}{E_2} \right] \sqrt{P} \quad 1.4\text{GHz} \sim 2\text{GHz}$ $d = \left[ \frac{7}{E_3} \right] \sqrt{P} \quad 2\text{GHz} \sim 2.7\text{GHz}$ <p>ここでPは、送信機の最大出力定格で単位はワット (W) で、送信機製造業者が指定したものの、dは、推奨分離距離で単位はメートル (m) です。</p>
放射RF JIS C 61000-4-3	3V/m 80 ~ 1000 MHz 3 V/m 1.4 ~ 2.0 GHz 1 V/m 2.0 ~ 2.7 GHz	3V/m (E1) 3V/m (E2) 3V/m (E3)	<p>本表を超える電磁環境下では、電磁波障害を生じる可能性があります。</p> <p>下記の記号が表示されている機器の近傍では、電磁波障害を生じる可能性があります。</p> 

・携帯形および移動形RF通信機器と本製品との間の推奨分離距離

本製品は、携帯電話やRF通信機器との最小距離(下表)を維持することによって、電磁干渉の防止を行うことを想定しています。

下表を目安として携帯電話やRF通信機器を近付けないようにしてください。

送信機の最大出力 P (W)	送信機の周波数による分離距離 m				
	150kHz~80MHz $d = 1.2 \sqrt{P}$	80MHz~800MHz $d = 1.2 \sqrt{P}$	800MHz~1GHz $d = 2.3 \sqrt{P}$	1.4GHz~2GHz $d = 2.3 \sqrt{P}$	2GHz~2.7GHz $d = 7 \sqrt{P}$
0.01	0.12	0.12	0.23	0.23	0.7
0.1	0.38	0.38	0.73	0.73	2.2
1	1.2	1.2	2.3	2.3	7
10	3.8	3.8	7.3	7.3	22
100	12	12	23	23	70

## A.9 サイバーセキュリティ

本項は、弊社が製造販売した医療機器に対するサイバーセキュリティに関する情報を記載しています。本項に含まれる情報は、情報提供のみを目的としており、変更される可能性があります。セキュリティポリシー、保守計画、セキュリティに関する情報は、営業所またはお買い上げの代理店のサービス窓口にお問い合わせください。

### <使用前の注意事項>

- ・ 本製品は、医療情報システムの安全管理に関するガイドラインに準拠した環境のネットワークで使用してください。
- ・ ネットワークに接続した環境で使用する場合は、コンピュータウイルスおよび情報の漏洩等に注意してください。
- ・ セキュリティの確保された病院内のネットワークに接続し、使用してください。
- ・ サービスマンが、サービス期間中に必要に応じて整合性を確認した上でソフトウェアのアップデートを行います。アップデート後にソフトウェアのバージョン確認と使用前の点検を行ってください。サービス期間終了後は、ソフトウェアのアップデートができなくなりますのでご注意ください。ソフトウェアのアップデートやサービス期間終了の詳細については、営業所またはお買い上げの代理店のサービス窓口にお問い合わせください。

### <ネットワーク接続に対する注意>

- ・ 本製品は医療施設のファイアーウォール内の安全なネットワークに接続し、使用してください。
- ・ ネットワークに接続する場合は、未知のリスクが発生する可能性があります。接続によって発生する可能性のあるリスクを特定、分析、評価、管理し、施設の責任において本装置をネットワークに接続してください。
- ・ ネットワーク設定を変更する場合は、新たなリスクが発生する可能性があります。設定の変更によって発生する可能性のあるリスクを分析してください。

### <セキュリティ更新>

サイバーセキュリティ脆弱性またはインシデントが検知された際、検出した脆弱性により製品へのリスクレベルにより、下記のとおり対応を行います。

- ・ 製品に影響する深刻度が低い脆弱性については、次版リリース時に恒久対策あるいは補完的対策の評価を実施し、営業所またはお買い上げの代理店のサービス窓口を通じて情報を提供します。

### <インシデント発生時の対応>

医療機関で情報セキュリティインシデントが発生した場合、医療機関との連携活動を含めた対応手順を以下のように定めています。

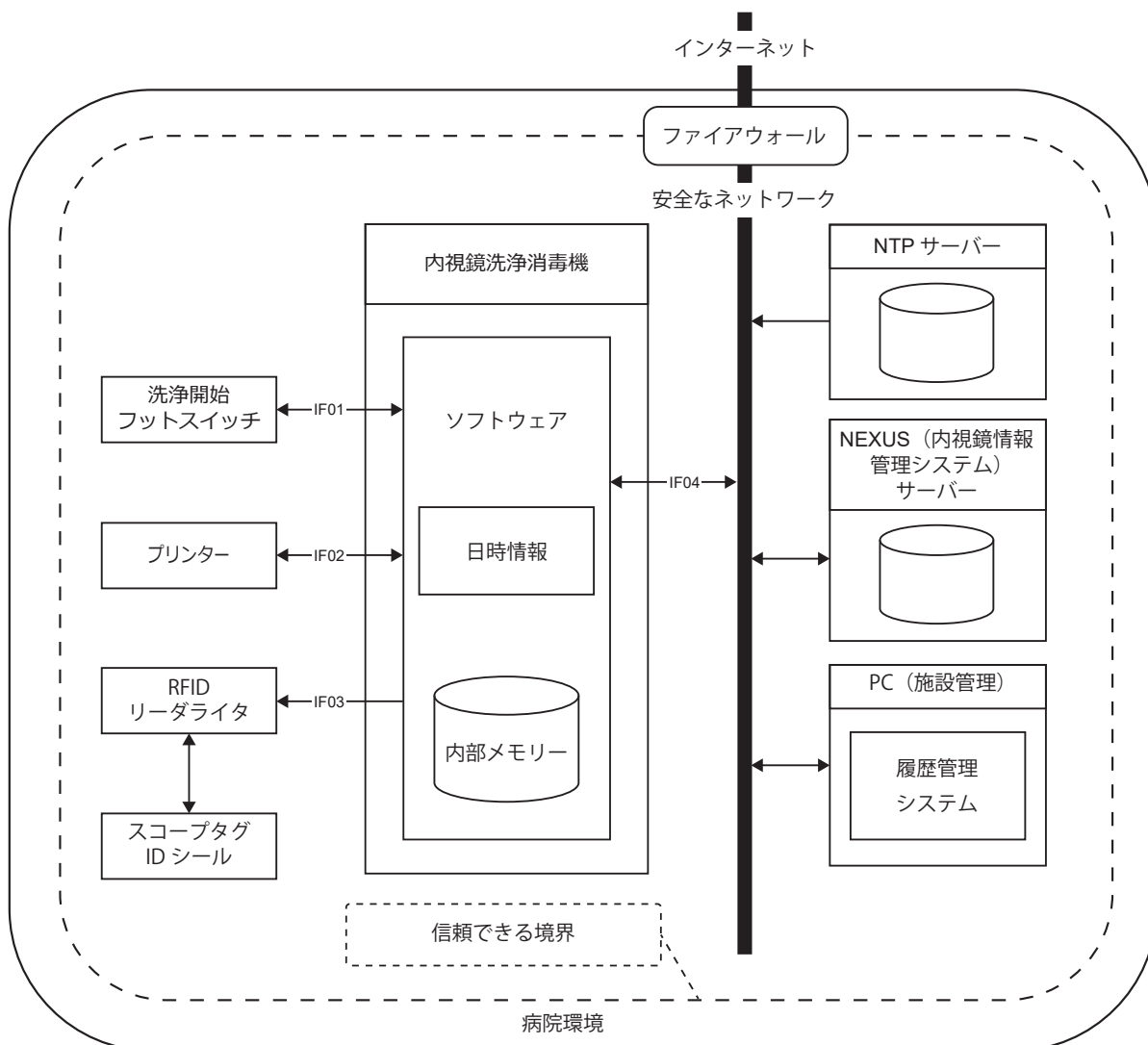
#### ■ウイルスの発生が医療機関内の機器(他社製品含む)で確認された場合

- (1) サーバー機器・院内端末の LAN ケーブルを抜線し、院内 LAN から分離してください。併せてリモート用 VPN ルータが設置されている場合、WAN 側の LAN ケーブルを抜線してください。
- (2) 被害状況の確認(ウイルスの種類確認)を行い、現状を保全してください。
- (3) 医療機関のセキュリティ管理者と連絡を取り、情報共有および対応についての指示を受けてください。
- (4) ウイルス感染について営業所またはお買い上げの代理店のサービス窓口へ報告してください。

## <システム構成>

本製品で使用されるインターフェースは、下記を参照してください。

- 【2.3 各部の名称と働き】の「背面」
- 【A.1 仕様】



IF01: 洗浄開始フットスイッチと接続する。

IF02: プリンターと接続する。

IF03: RFIDリーダライタと接続する。

IF04: NTPサーバー、NEXUS (内視鏡情報管理システム)サーバー、履歴管理システムと接続する。

## <ソフトウェアのセキュアな使用停止についての方針>

情報漏洩防止のため、本製品を廃棄する際は下記の情報を削除してください。

- ・ 個人情報

- 【8.12 (洗浄消毒)履歴表示】の「個人情報の消去」

## A.10 本製品に使用されているソフトウェア

Package List:

<util-linux>  
<busybox>  
<u-boot>  
<linux>  
<opkg>

GNU GENERAL PUBLIC LICENSE  
Version 2, June 1991

Copyright (C) 1989, 1991 Free Software Foundation, Inc., 51 Franklin Street, Fifth Floor, Boston, MA 02110-1301 USA Everyone is permitted to copy and distribute verbatim copies of this license document, but changing it is not allowed.

### Preamble

The licenses for most software are designed to take away your freedom to share and change it. By contrast, the GNU General Public License is intended to guarantee your freedom to share and change free software--to make sure the software is free for all its users. This General Public License applies to most of the Free Software Foundation's software and to any other program whose authors commit to using it. (Some other Free Software Foundation software is covered by the GNU Lesser General Public License instead.) You can apply it to your programs, too.

When we speak of free software, we are referring to freedom, not price. Our General Public Licenses are designed to make sure that you have the freedom to distribute copies of free software (and charge for this service if you wish), that you receive source code or can get it if you want it, that you can change the software or use pieces of it in new free programs; and that you know you can do these things.

To protect your rights, we need to make restrictions that forbid anyone to deny you these rights or to ask you to surrender the rights. These restrictions translate to certain responsibilities for you if you distribute copies of the software, or if you modify it.

For example, if you distribute copies of such a program, whether gratis or for a fee, you must give the recipients all the rights that you have. You must make sure that they, too, receive or can get the source code. And you must show them these terms so they know their rights.

We protect your rights with two steps: (1) copyright the software, and (2) offer you this license which gives you legal permission to copy, distribute and/or modify the software.

Also, for each author's protection and ours, we want to make certain that everyone understands that there is no warranty for this free software. If the software is modified by someone else and passed on, we want its recipients to know that what they have is not the original, so that any problems introduced by others will not reflect on the original authors' reputations.

Finally, any free program is threatened constantly by software patents. We wish to avoid the danger that redistributors of a free program will individually obtain patent licenses, in effect making the program proprietary. To prevent this, we have made it clear that any patent must be licensed for everyone's free use or not licensed at all.

The precise terms and conditions for copying, distribution and modification follow.

GNU GENERAL PUBLIC LICENSE  
TERMS AND CONDITIONS FOR COPYING, DISTRIBUTION AND  
MODIFICATION

0. This License applies to any program or other work which contains a notice placed by the copyright holder saying it may be distributed under the terms of this General Public License. The "Program", below, refers to any such program or work, and a "work based on the Program" means either the Program or any derivative work under copyright law: that is to say, a work containing the Program or a portion of it, either verbatim or with modifications and/or translated into another language. (Hereinafter, translation is included without limitation in the term "modification".) Each licensee is addressed as "you".

Activities other than copying, distribution and modification are not covered by this License; they are outside its scope. The act of running the Program is not restricted, and the output from the Program is covered only if its contents constitute a work based on the Program (independent of having been made by running the Program). Whether that is true depends on what the Program does.

1. You may copy and distribute verbatim copies of the Program's source code as you receive it, in any medium, provided that you conspicuously and appropriately publish on each copy an appropriate copyright notice and disclaimer of warranty; keep intact all the notices that refer to this License and to the absence of any warranty; and give any other recipients of the Program a copy of this License along with the Program.

You may charge a fee for the physical act of transferring a copy, and you may at your option offer warranty protection in exchange for a fee.

2. You may modify your copy or copies of the Program or any portion of it, thus forming a work based on the Program, and copy and distribute such modifications or work under the terms of Section 1 above, provided that you also meet all of these conditions:

- a) You must cause the modified files to carry prominent notices stating that you changed the files and the date of any change.
- b) You must cause any work that you distribute or publish, that in whole or in part contains or is derived from the Program or any part thereof, to be licensed as a whole at no charge to all third parties under the terms of this License.
- c) If the modified program normally reads commands interactively when run, you must cause it, when started running for such interactive use in the most ordinary way, to print or display an announcement including an appropriate copyright notice and a notice that there is no warranty (or else, saying that you provide a warranty) and that users may redistribute the program under these conditions, and telling the user how to view a copy of this License. (Exception: if the Program itself is interactive but does not normally print such an announcement, your work based on the Program is not required to print an announcement.)

These requirements apply to the modified work as a whole. If identifiable sections of that work are not derived from the Program, and can be reasonably considered independent and separate works in themselves, then this License, and its terms, do not apply to those sections when you distribute them as separate works. But when you distribute the same sections as part of a whole which is a work based on the Program, the distribution of the whole must be on the terms of this License, whose permissions for other licensees extend to the entire whole, and thus to each and every part regardless of who wrote it.

Thus, it is not the intent of this section to claim rights or contest your rights to work written entirely by you; rather, the intent is to exercise the right to control the distribution of derivative or collective works based on the Program.

In addition, mere aggregation of another work not based on the Program with the Program (or with a work based on the Program) on a volume of a storage or distribution medium does not bring the other work under the scope of this License.

3. You may copy and distribute the Program (or a work based on it, under Section 2) in object code or executable form under the terms of Sections 1 and 2 above provided that you also do one of the following:
  - a) Accompany it with the complete corresponding machine-readable source code, which must be distributed under the terms of Sections 1 and 2 above on a medium customarily used for software interchange; or,
  - b) Accompany it with a written offer, valid for at least three years, to give any third party, for a charge no more than your cost of physically performing source distribution, a complete machine-readable copy of the corresponding source code, to be distributed under the terms of Sections 1 and 2 above on a medium customarily used for software interchange; or,

- c) Accompany it with the information you received as to the offer to distribute corresponding source code. (This alternative is allowed only for noncommercial distribution and only if you received the program in object code or executable form with such an offer, in accord with Subsection b above.)

The source code for a work means the preferred form of the work for making modifications to it. For an executable work, complete source code means all the source code for all modules it contains, plus any associated interface definition files, plus the scripts used to control compilation and installation of the executable. However, as a special exception, the source code distributed need not include anything that is normally distributed (in either source or binary form) with the major components (compiler, kernel, and so on) of the operating system on which the executable runs, unless that component itself accompanies the executable.

If distribution of executable or object code is made by offering access to copy from a designated place, then offering equivalent access to copy the source code from the same place counts as distribution of the source code, even though third parties are not compelled to copy the source along with the object code.

4. You may not copy, modify, sublicense, or distribute the Program except as expressly provided under this License. Any attempt otherwise to copy, modify, sublicense or distribute the Program is void, and will automatically terminate your rights under this License. However, parties who have received copies, or rights, from you under this License will not have their licenses terminated so long as such parties remain in full compliance.
5. You are not required to accept this License, since you have not signed it. However, nothing else grants you permission to modify or distribute the Program or its derivative works. These actions are prohibited by law if you do not accept this License. Therefore, by modifying or distributing the Program (or any work based on the Program), you indicate your acceptance of this License to do so, and all its terms and conditions for copying, distributing or modifying the Program or works based on it.
6. Each time you redistribute the Program (or any work based on the Program), the recipient automatically receives a license from the original licensor to copy, distribute or modify the Program subject to these terms and conditions. You may not impose any further restrictions on the recipients' exercise of the rights granted herein. You are not responsible for enforcing compliance by third parties to this License.
7. If, as a consequence of a court judgment or allegation of patent infringement or for any other reason (not limited to patent issues), conditions are imposed on you (whether by court order, agreement or otherwise) that contradict the conditions of this License, they do not excuse you from the conditions of this License. If you cannot distribute so as to satisfy simultaneously your obligations under this License and any other pertinent obligations, then as a consequence you may not distribute the Program at all. For example, if a patent license would not permit royalty-free redistribution of the Program by all those who receive copies directly or indirectly through you, then the only way you could satisfy both it and this License would be to refrain entirely from distribution of the Program.

If any portion of this section is held invalid or unenforceable under any particular circumstance, the balance of the section is intended to apply and the section as a whole is intended to apply in other circumstances.

It is not the purpose of this section to induce you to infringe any patents or other property right claims or to contest validity of any such claims; this section has the sole purpose of protecting the integrity of the free software distribution system, which is implemented by public license practices. Many people have made generous contributions to the wide range of software distributed through that system in reliance on consistent application of that system; it is up to the author/donor to decide if he or she is willing to distribute software through any other system and a licensee cannot impose that choice.

This section is intended to make thoroughly clear what is believed to be a consequence of the rest of this License.

8. If the distribution and/or use of the Program is restricted in certain countries either by patents or by copyrighted interfaces, the original copyright holder who places the Program under this License may add an explicit geographical distribution limitation

excluding those countries, so that distribution is permitted only in or among countries not thus excluded. In such case, this License incorporates the limitation as if written in the body of this License.

9. The Free Software Foundation may publish revised and/or new versions of the General Public License from time to time. Such new versions will be similar in spirit to the present version, but may differ in detail to address new problems or concerns.

Each version is given a distinguishing version number. If the Program specifies a version number of this License which applies to it and "any later version", you have the option of following the terms and conditions either of that version or of any later version published by the Free Software Foundation. If the Program does not specify a version number of this License, you may choose any version ever published by the Free Software Foundation.

10. If you wish to incorporate parts of the Program into other free programs whose distribution conditions are different, write to the author to ask for permission. For software which is copyrighted by the Free Software Foundation, write to the Free Software Foundation; we sometimes make exceptions for this. Our decision will be guided by the two goals of preserving the free status of all derivatives of our free software and of promoting the sharing and reuse of software generally.

#### NO WARRANTY

11. BECAUSE THE PROGRAM IS LICENSED FREE OF CHARGE, THERE IS NO WARRANTY FOR THE PROGRAM, TO THE EXTENT PERMITTED BY APPLICABLE LAW. EXCEPT WHEN OTHERWISE STATED IN WRITING THE COPYRIGHT HOLDERS AND/OR OTHER PARTIES PROVIDE THE PROGRAM "AS IS" WITHOUT WARRANTY OF ANY KIND, EITHER EXPRESSED OR IMPLIED, INCLUDING, BUT NOT LIMITED TO, THE IMPLIED WARRANTIES OF MERCHANTABILITY AND FITNESS FOR A PARTICULAR PURPOSE. THE ENTIRE RISK AS TO THE QUALITY AND PERFORMANCE OF THE PROGRAM IS WITH YOU. SHOULD THE PROGRAM PROVE DEFECTIVE, YOU ASSUME THE COST OF ALL NECESSARY SERVICING, REPAIR OR CORRECTION.
12. IN NO EVENT UNLESS REQUIRED BY APPLICABLE LAW OR AGREED TO IN WRITING WILL ANY COPYRIGHT HOLDER, OR ANY OTHER PARTY WHO MAY MODIFY AND/OR REDISTRIBUTE THE PROGRAM AS PERMITTED ABOVE, BE LIABLE TO YOU FOR DAMAGES, INCLUDING ANY GENERAL, SPECIAL, INCIDENTAL OR CONSEQUENTIAL DAMAGES ARISING OUT OF THE USE OR INABILITY TO USE THE PROGRAM (INCLUDING BUT NOT LIMITED TO LOSS OF DATA OR DATA BEING RENDERED INACCURATE OR LOSSES SUSTAINED BY YOU OR THIRD PARTIES OR A FAILURE OF THE PROGRAM TO OPERATE WITH ANY OTHER PROGRAMS), EVEN IF SUCH HOLDER OR OTHER PARTY HAS BEEN ADVISED OF THE POSSIBILITY OF SUCH DAMAGES.

#### END OF TERMS AND CONDITIONS

#### How to Apply These Terms to Your New Programs

If you develop a new program, and you want it to be of the greatest possible use to the public, the best way to achieve this is to make it free software which everyone can redistribute and change under these terms.

To do so, attach the following notices to the program. It is safest to attach them to the start of each source file to most effectively convey the exclusion of warranty; and each file should have at least the "copyright" line and a pointer to where the full notice is found.

<one line to give the program's name and a brief idea of what it does.> Copyright (C) <year> <name of author>

This program is free software; you can redistribute it and/or modify it under the terms of the GNU General Public License as published by the Free Software Foundation; either version 2 of the License, or (at your option) any later version.

This program is distributed in the hope that it will be useful, but WITHOUT ANY WARRANTY; without even the implied warranty of MERCHANTABILITY or FITNESS FOR A PARTICULAR PURPOSE. See the GNU General Public License for more details.

You should have received a copy of the GNU General Public License along with this program; if not, write to the Free Software Foundation, Inc., 51 Franklin Street, Fifth Floor, Boston, MA 02110-1301 USA.

Also add information on how to contact you by electronic and paper mail.

If the program is interactive, make it output a short notice like this when it starts in an interactive mode:

```
Gnomovision version 69, Copyright (C) year name of author
Gnomovision comes with ABSOLUTELY NO WARRANTY; for
details type `show w'.
```

This is free software, and you are welcome to redistribute it under certain conditions; type `show c' for details.

The hypothetical commands `show w' and `show c' should show the appropriate parts of the General Public License. Of course, the commands you use may be called something other than `show w' and `show c'; they could even be mouse-clicks or menu items--whatever suits your program.

You should also get your employer (if you work as a programmer) or your school, if any, to sign a "copyright disclaimer" for the program, if necessary. Here is a sample; alter the names:

```
Yoyodyne, Inc., hereby disclaims all copyright interest in the program
`Gnomovision' (which makes passes at compilers) written by James
Hacker.
```

<signature of Ty Coon>, 1 April 1989 Ty Coon, President of Vice

This General Public License does not permit incorporating your program into proprietary programs. If your program is a subroutine library, you may consider it more useful to permit linking proprietary applications with the library. If this is what you want to do, use the GNU Lesser General Public License instead of this License.

Package List:

```
<Qt>
<alsa-lib>
<glibc>
```

#### GNU LESSER GENERAL PUBLIC LICENSE Version 2.1, February 1999

Copyright (C) 1991, 1999 Free Software Foundation, Inc. 51 Franklin Street, Fifth Floor, Boston, MA 02110-1301 USA Everyone is permitted to copy and distribute verbatim copies of this license document, but changing it is not allowed.

[This is the first released version of the Lesser GPL. It also counts as the successor of the GNU Library Public License, version 2, hence the version number 2.1.]

#### Preamble

The licenses for most software are designed to take away your freedom to share and change it. By contrast, the GNU General Public Licenses are intended to guarantee your freedom to share and change free software--to make sure the software is free for all its users.

This license, the Lesser General Public License, applies to some specially designated software packages--typically libraries--of the Free Software Foundation and other authors who decide to use it. You can use it too, but we suggest you first think carefully about whether this license or the ordinary General Public License is the better strategy to use in any particular case, based on the explanations below.

When we speak of free software, we are referring to freedom of use, not price. Our General Public Licenses are designed to make sure that you have the freedom to distribute copies of free software (and charge for this service if you wish); that you receive source code or can get it if you want it; that you can change the software and use pieces of it in new free programs; and that you are informed that you can do these things.

To protect your rights, we need to make restrictions that forbid distributors to deny you these rights or to ask you to surrender these

rights. These restrictions translate to certain responsibilities for you if you distribute copies of the library or if you modify it.

For example, if you distribute copies of the library, whether gratis or for a fee, you must give the recipients all the rights that we gave you. You must make sure that they, too, receive or can get the source code. If you link other code with the library, you must provide complete object files to the recipients, so that they can relink them with the library after making changes to the library and recompiling it. And you must show them these terms so they know their rights.

We protect your rights with a two-step method: (1) we copyright the library, and (2) we offer you this license, which gives you legal permission to copy, distribute and/or modify the library.

To protect each distributor, we want to make it very clear that there is no warranty for the free library. Also, if the library is modified by someone else and passed on, the recipients should know that what they have is not the original version, so that the original author's reputation will not be affected by problems that might be introduced by others.

Finally, software patents pose a constant threat to the existence of any free program. We wish to make sure that a company cannot effectively restrict the users of a free program by obtaining a restrictive license from a patent holder. Therefore, we insist that any patent license obtained for a version of the library must be consistent with the full freedom of use specified in this license.

Most GNU software, including some libraries, is covered by the ordinary GNU General Public License. This license, the GNU Lesser General Public License, applies to certain designated libraries, and is quite different from the ordinary General Public License. We use this license for certain libraries in order to permit linking those libraries into non-free programs.

When a program is linked with a library, whether statically or using a shared library, the combination of the two is legally speaking a combined work, a derivative of the original library. The ordinary General Public License therefore permits such linking only if the entire combination fits its criteria of freedom. The Lesser General Public License permits more lax criteria for linking other code with the library.

We call this license the "Lesser" General Public License because it does Less to protect the user's freedom than the ordinary General Public License. It also provides other free software developers Less of an advantage over competing non-free programs. These disadvantages are the reason we use the ordinary General Public License for many libraries. However, the Lesser license provides advantages in certain special circumstances.

For example, on rare occasions, there may be a special need to encourage the widest possible use of a certain library, so that it becomes a de-facto standard. To achieve this, non-free programs must be allowed to use the library. A more frequent case is that a free library does the same job as widely used non-free libraries. In this case, there is little to gain by limiting the free library to free software only, so we use the Lesser General Public License.

In other cases, permission to use a particular library in non-free programs enables a greater number of people to use a large body of free software. For example, permission to use the GNU C Library in non-free programs enables many more people to use the whole GNU operating system, as well as its variant, the GNU/Linux operating system.

Although the Lesser General Public License is Less protective of the users' freedom, it does ensure that the user of a program that is linked with the Library has the freedom and the wherewithal to run that program using a modified version of the Library.

The precise terms and conditions for copying, distribution and modification follow. Pay close attention to the difference between a "work based on the library" and a "work that uses the library". The former contains code derived from the library, whereas the latter must be combined with the library in order to run.

#### GNU LESSER GENERAL PUBLIC LICENSE TERMS AND CONDITIONS FOR COPYING, DISTRIBUTION AND MODIFICATION

0. This License Agreement applies to any software library or other program which contains a notice placed by the copyright holder or

other authorized party saying it may be distributed under the terms of this Lesser General Public License (also called "this License"). Each licensee is addressed as "you".

A "library" means a collection of software functions and/or data prepared so as to be conveniently linked with application programs (which use some of those functions and data) to form executables.

The "Library", below, refers to any such software library or work which has been distributed under these terms. A "work based on the Library" means either the Library or any derivative work under copyright law: that is to say, a work containing the Library or a portion of it, either verbatim or with modifications and/or translated straightforwardly into another language. (Hereinafter, translation is included without limitation in the term "modification".)

"Source code" for a work means the preferred form of the work for making modifications to it. For a library, complete source code means all the source code for all modules it contains, plus any associated interface definition files, plus the scripts used to control compilation and installation of the library.

Activities other than copying, distribution and modification are not covered by this License; they are outside its scope. The act of running a program using the Library is not restricted, and output from such a program is covered only if its contents constitute a work based on the Library (independent of the use of the Library in a tool for writing it). Whether that is true depends on what the Library does and what the program that uses the Library does.

1. You may copy and distribute verbatim copies of the Library's complete source code as you receive it, in any medium, provided that you conspicuously and appropriately publish on each copy an appropriate copyright notice and disclaimer of warranty; keep intact all the notices that refer to this License and to the absence of any warranty; and distribute a copy of this License along with the Library.

You may charge a fee for the physical act of transferring a copy, and you may at your option offer warranty protection in exchange for a fee.

2. You may modify your copy or copies of the Library or any portion of it, thus forming a work based on the Library, and copy and distribute such modifications or work under the terms of Section 1 above, provided that you also meet all of these conditions:

- a) The modified work must itself be a software library.
- b) You must cause the files modified to carry prominent notices stating that you changed the files and the date of any change.
- c) You must cause the whole of the work to be licensed at no charge to all third parties under the terms of this License.
- d) If a facility in the modified Library refers to a function or a table of data to be supplied by an application program that uses the facility, other than as an argument passed when the facility is invoked, then you must make a good faith effort to ensure that, in the event an application does not supply such function or table, the facility still operates, and performs whatever part of its purpose remains meaningful.

(For example, a function in a library to compute square roots has a purpose that is entirely well-defined independent of the application. Therefore, Subsection 2d requires that any application-supplied function or table used by this function must be optional: if the application does not supply it, the square root function must still compute square roots.)

These requirements apply to the modified work as a whole. If identifiable sections of that work are not derived from the Library, and can be reasonably considered independent and separate works in themselves, then this License, and its terms, do not apply to those sections when you distribute them as separate works. But when you distribute the same sections as part of a whole which is a work based on the Library, the distribution of the whole must be on the terms of this License, whose permissions for other licensees extend to the entire whole, and thus to each and every part regardless of who wrote it.

Thus, it is not the intent of this section to claim rights or contest your rights to work written entirely by you; rather, the intent is to exercise the right to control the distribution of derivative or collective works

based on the Library.

In addition, mere aggregation of another work not based on the Library with the Library (or with a work based on the Library) on a volume of a storage or distribution medium does not bring the other work under the scope of this License.

3. You may opt to apply the terms of the ordinary GNU General Public License instead of this License to a given copy of the Library. To do this, you must alter all the notices that refer to this License, so that they refer to the ordinary GNU General Public License, version 2, instead of to this License. (If a newer version than version 2 of the ordinary GNU General Public License has appeared, then you can specify that version instead if you wish.) Do not make any other change in these notices.

Once this change is made in a given copy, it is irreversible for that copy, so the ordinary GNU General Public License applies to all subsequent copies and derivative works made from that copy.

This option is useful when you wish to copy part of the code of the Library into a program that is not a library.

4. You may copy and distribute the Library (or a portion or derivative of it, under Section 2) in object code or executable form under the terms of Sections 1 and 2 above provided that you accompany it with the complete corresponding machine-readable source code, which must be distributed under the terms of Sections 1 and 2 above on a medium customarily used for software interchange.

If distribution of object code is made by offering access to copy from a designated place, then offering equivalent access to copy the source code from the same place satisfies the requirement to distribute the source code, even though third parties are not compelled to copy the source along with the object code.

5. A program that contains no derivative of any portion of the Library, but is designed to work with the Library by being compiled or linked with it, is called a "work that uses the Library". Such a work, in isolation, is not a derivative work of the Library, and therefore falls outside the scope of this License.

However, linking a "work that uses the Library" with the Library creates an executable that is a derivative of the Library (because it contains portions of the Library), rather than a "work that uses the library". The executable is therefore covered by this License. Section 6 states terms for distribution of such executables.

When a "work that uses the Library" uses material from a header file that is part of the Library, the object code for the work may be a derivative work of the Library even though the source code is not. Whether this is true is especially significant if the work can be linked without the Library, or if the work is itself a library. The threshold for this to be true is not precisely defined by law.

If such an object file uses only numerical parameters, data structure layouts and accessors, and small macros and small inline functions (ten lines or less in length), then the use of the object file is unrestricted, regardless of whether it is legally a derivative work. (Executables containing this object code plus portions of the Library will still fall under Section 6.)

Otherwise, if the work is a derivative of the Library, you may distribute the object code for the work under the terms of Section 6. Any executables containing that work also fall under Section 6, whether or not they are linked directly with the Library itself.

6. As an exception to the Sections above, you may also combine or link a "work that uses the Library" with the Library to produce a work containing portions of the Library, and distribute that work under terms of your choice, provided that the terms permit modification of the work for the customer's own use and reverse engineering for debugging such modifications.

You must give prominent notice with each copy of the work that the Library is used in it and that the Library and its use are covered by this License. You must supply a copy of this License. If the work during execution displays copyright notices, you must include the copyright notice for the Library among them, as well as a reference directing the user to the copy of this License. Also, you must do one of these things:

- a) Accompany the work with the complete corresponding machine-readable source code for the Library including whatever changes

were used in the work (which must be distributed under Sections 1 and 2 above); and, if the work is an executable linked with the Library, with the complete machine-readable “work that uses the Library”, as object code and/or source code, so that the user can modify the Library and then relink to produce a modified executable containing the modified Library. (It is understood that the user who changes the contents of definitions files in the Library will not necessarily be able to recompile the application to use the modified definitions.)

- b) Use a suitable shared library mechanism for linking with the Library. A suitable mechanism is one that (1) uses at run time a copy of the library already present on the user’s computer system, rather than copying library functions into the executable, and (2) will operate properly with a modified version of the library, if the user installs one, as long as the modified version is interface-compatible with the version that the work was made with.
- c) Accompany the work with a written offer, valid for at least three years, to give the same user the materials specified in Subsection 6a, above, for a charge no more than the cost of performing this distribution.
- d) If distribution of the work is made by offering access to copy from a designated place, offer equivalent access to copy the above specified materials from the same place.
- e) Verify that the user has already received a copy of these materials or that you have already sent this user a copy.

For an executable, the required form of the “work that uses the Library” must include any data and utility programs needed for reproducing the executable from it. However, as a special exception, the materials to be distributed need not include anything that is normally distributed (in either source or binary form) with the major components (compiler, kernel, and so on) of the operating system on which the executable runs, unless that component itself accompanies the executable.

It may happen that this requirement contradicts the license restrictions of other proprietary libraries that do not normally accompany the operating system. Such a contradiction means you cannot use both them and the Library together in an executable that you distribute.

7. You may place library facilities that are a work based on the Library side-by-side in a single library together with other library facilities not covered by this License, and distribute such a combined library, provided that the separate distribution of the work based on the Library and of the other library facilities is otherwise permitted, and provided that you do these two things:

- a) Accompany the combined library with a copy of the same work based on the Library, uncombined with any other library facilities. This must be distributed under the terms of the Sections above.
  - b) Give prominent notice with the combined library of the fact that part of it is a work based on the Library, and explaining where to find the accompanying uncombined form of the same work.
8. You may not copy, modify, sublicense, link with, or distribute the Library except as expressly provided under this License. Any attempt otherwise to copy, modify, sublicense, link with, or distribute the Library is void, and will automatically terminate your rights under this License. However, parties who have received copies, or rights, from you under this License will not have their licenses terminated so long as such parties remain in full compliance.
9. You are not required to accept this License, since you have not signed it. However, nothing else grants you permission to modify or distribute the Library or its derivative works. These actions are prohibited by law if you do not accept this License. Therefore, by modifying or distributing the Library (or any work based on the Library), you indicate your acceptance of this License to do so, and all its terms and conditions for copying, distributing or modifying the Library or works based on it.
10. Each time you redistribute the Library (or any work based on the Library), the recipient automatically receives a license from the original licensor to copy, distribute, link with or modify the Library subject to these terms and conditions. You may not impose any further restrictions on the recipients’ exercise of the rights granted

herein. You are not responsible for enforcing compliance by third parties with this License.

11. If, as a consequence of a court judgment or allegation of patent infringement or for any other reason (not limited to patent issues), conditions are imposed on you (whether by court order, agreement or otherwise) that contradict the conditions of this License, they do not excuse you from the conditions of this License. If you cannot distribute so as to satisfy simultaneously your obligations under this License and any other pertinent obligations, then as a consequence you may not distribute the Library at all. For example, if a patent license would not permit royalty-free redistribution of the Library by all those who receive copies directly or indirectly through you, then the only way you could satisfy both it and this License would be to refrain entirely from distribution of the Library.

If any portion of this section is held invalid or unenforceable under any particular circumstance, the balance of the section is intended to apply, and the section as a whole is intended to apply in other circumstances.

It is not the purpose of this section to induce you to infringe any patents or other property right claims or to contest validity of any such claims; this section has the sole purpose of protecting the integrity of the free software distribution system which is implemented by public license practices. Many people have made generous contributions to the wide range of software distributed through that system in reliance on consistent application of that system; it is up to the author/donor to decide if he or she is willing to distribute software through any other system and a licensee cannot impose that choice.

This section is intended to make thoroughly clear what is believed to be a consequence of the rest of this License.

12. If the distribution and/or use of the Library is restricted in certain countries either by patents or by copyrighted interfaces, the original copyright holder who places the Library under this License may add an explicit geographical distribution limitation excluding those countries, so that distribution is permitted only in or among countries not thus excluded. In such case, this License incorporates the limitation as if written in the body of this License.
13. The Free Software Foundation may publish revised and/or new versions of the Lesser General Public License from time to time. Such new versions will be similar in spirit to the present version, but may differ in detail to address new problems or concerns.

Each version is given a distinguishing version number. If the Library specifies a version number of this License which applies to it and “any later version”, you have the option of following the terms and conditions either of that version or of any later version published by the Free Software Foundation. If the Library does not specify a license version number, you may choose any version ever published by the Free Software Foundation.

14. If you wish to incorporate parts of the Library into other free programs whose distribution conditions are incompatible with these, write to the author to ask for permission. For software which is copyrighted by the Free Software Foundation, write to the Free Software Foundation; we sometimes make exceptions for this. Our decision will be guided by the two goals of preserving the free status of all derivatives of our free software and of promoting the sharing and reuse of software generally.

#### NO WARRANTY

15. BECAUSE THE LIBRARY IS LICENSED FREE OF CHARGE, THERE IS NO WARRANTY FOR THE LIBRARY, TO THE EXTENT PERMITTED BY APPLICABLE LAW. EXCEPT WHEN OTHERWISE STATED IN WRITING THE COPYRIGHT HOLDERS AND/OR OTHER PARTIES PROVIDE THE LIBRARY “AS IS” WITHOUT WARRANTY OF ANY KIND, EITHER EXPRESSED OR IMPLIED, INCLUDING, BUT NOT LIMITED TO, THE IMPLIED WARRANTIES OF MERCHANTABILITY AND FITNESS FOR A PARTICULAR PURPOSE. THE ENTIRE RISK AS TO THE QUALITY AND PERFORMANCE OF THE LIBRARY IS WITH YOU. SHOULD THE LIBRARY PROVE DEFECTIVE, YOU ASSUME THE COST OF ALL NECESSARY SERVICING, REPAIR OR CORRECTION.
16. IN NO EVENT UNLESS REQUIRED BY APPLICABLE LAW OR AGREED TO IN WRITING WILL ANY COPYRIGHT HOLDER,

OR ANY OTHER PARTY WHO MAY MODIFY AND/OR REDISTRIBUTE THE LIBRARY AS PERMITTED ABOVE, BE LIABLE TO YOU FOR DAMAGES, INCLUDING ANY GENERAL, SPECIAL, INCIDENTAL OR CONSEQUENTIAL DAMAGES ARISING OUT OF THE USE OR INABILITY TO USE THE LIBRARY (INCLUDING BUT NOT LIMITED TO LOSS OF DATA OR DATA BEING RENDERED INACCURATE OR LOSSES SUSTAINED BY YOU OR THIRD PARTIES OR A FAILURE OF THE LIBRARY TO OPERATE WITH ANY OTHER SOFTWARE), EVEN IF SUCH HOLDER OR OTHER PARTY HAS BEEN ADVISED OF THE POSSIBILITY OF SUCH DAMAGES.

#### END OF TERMS AND CONDITIONS

#### How to Apply These Terms to Your New Libraries

If you develop a new library, and you want it to be of the greatest possible use to the public, we recommend making it free software that everyone can redistribute and change. You can do so by permitting redistribution under these terms (or, alternatively, under the terms of the ordinary General Public License).

To apply these terms, attach the following notices to the library. It is safest to attach them to the start of each source file to most effectively convey the exclusion of warranty; and each file should have at least the "copyright" line and a pointer to where the full notice is found.

<one line to give the library's name and a brief idea of what it does.> Copyright (C) <year> <name of author>

This library is free software; you can redistribute it and/or modify it under the terms of the GNU Lesser General Public License as published by the Free Software Foundation; either version 2.1 of the License, or (at your option) any later version.

This library is distributed in the hope that it will be useful, but WITHOUT ANY WARRANTY; without even the implied warranty of MERCHANTABILITY or FITNESS FOR A PARTICULAR PURPOSE. See the GNU Lesser General Public License for more details.

You should have received a copy of the GNU Lesser General Public License along with this library; if not, write to the Free Software Foundation, Inc., 51 Franklin Street, Fifth Floor, Boston, MA 02110-1301 USA

Also add information on how to contact you by electronic and paper mail.

You should also get your employer (if you work as a programmer) or your school, if any, to sign a "copyright disclaimer" for the library, if necessary. Here is a sample; alter the names:

Yoyodyne, Inc., hereby disclaims all copyright interest in the library 'Frob' (a library for tweaking knobs) written by James Random Hacker.

<signature of Ty Coon>, 1 April 1990 Ty Coon, President of Vice

That's all there is to it!

Package List:  
<libpam>

Copyright (c) The Regents of the University of California.  
All rights reserved.

Redistribution and use in source and binary forms, with or without modification, are permitted provided that the following conditions are met:

1. Redistributions of source code must retain the above copyright notice, this list of conditions and the following disclaimer.
2. Redistributions in binary form must reproduce the above copyright notice, this list of conditions and the following disclaimer in the documentation and/or other materials provided with the distribution.
3. Neither the name of the University nor the names of its contributors may be used to endorse or promote products derived from this software without specific prior written permission.

THIS SOFTWARE IS PROVIDED BY THE REGENTS AND CONTRIBUTORS ``AS IS'' AND ANY EXPRESS OR IMPLIED WARRANTIES, INCLUDING, BUT NOT LIMITED TO, THE IMPLIED WARRANTIES OF MERCHANTABILITY AND FITNESS FOR A

PARTICULAR PURPOSE ARE DISCLAIMED. IN NO EVENT SHALL THE REGENTS OR CONTRIBUTORS BE LIABLE FOR ANY DIRECT, INDIRECT, INCIDENTAL, SPECIAL, EXEMPLARY, OR CONSEQUENTIAL DAMAGES (INCLUDING, BUT NOT LIMITED TO, PROCUREMENT OF SUBSTITUTE GOODS OR SERVICES; LOSS OF USE, DATA, OR PROFITS; OR BUSINESS INTERRUPTION) HOWEVER CAUSED AND ON ANY THEORY OF LIABILITY, WHETHER IN CONTRACT, STRICT LIABILITY, OR TORT (INCLUDING NEGLIGENCE OR OTHERWISE) ARISING IN ANY WAY OUT OF THE USE OF THIS SOFTWARE, EVEN IF ADVISED OF THE POSSIBILITY OF SUCH DAMAGE.

Package List:  
<libssl>

#### LICENSE ISSUES =====

The OpenSSL toolkit stays under a double license, i.e. both the conditions of the OpenSSL License and the original SSLeay license apply to the toolkit. See below for the actual license texts.

#### OpenSSL License -----

```
/* =====  
=====  
* Copyright (c) 1998-2018 The OpenSSL Project. All rights reserved.  
*  
* Redistribution and use in source and binary forms, with or without  
* modification, are permitted provided that the following conditions  
* are met:  
*  
* 1. Redistributions of source code must retain the above copyright  
* notice, this list of conditions and the following disclaimer.  
*  
* 2. Redistributions in binary form must reproduce the above copyright  
* notice, this list of conditions and the following disclaimer in  
* the documentation and/or other materials provided with the  
* distribution.  
*  
* 3. All advertising materials mentioning features or use of this  
* software must display the following acknowledgment:  
* "This product includes software developed by the OpenSSL  
Project  
* for use in the OpenSSL Toolkit. (http://www.openssl.org/)"  
*  
* 4. The names "OpenSSL Toolkit" and "OpenSSL Project" must not  
be used to  
* endorse or promote products derived from this software without  
* prior written permission. For written permission, please contact  
* openssl-core@openssl.org.  
*  
* 5. Products derived from this software may not be called "OpenSSL"  
* nor may "OpenSSL" appear in their names without prior written  
* permission of the OpenSSL Project.  
*  
* 6. Redistributions of any form whatsoever must retain the following  
* acknowledgment:  
* "This product includes software developed by the OpenSSL  
Project  
* for use in the OpenSSL Toolkit (http://www.openssl.org/)"  
*  
* THIS SOFTWARE IS PROVIDED BY THE OpenSSL PROJECT  
* ``AS IS'' AND ANY  
* EXPRESSED OR IMPLIED WARRANTIES, INCLUDING, BUT NOT  
LIMITED TO, THE  
* IMPLIED WARRANTIES OF MERCHANTABILITY AND FITNESS  
FOR A PARTICULAR  
* PURPOSE ARE DISCLAIMED. IN NO EVENT SHALL THE  
OpenSSL PROJECT OR  
* ITS CONTRIBUTORS BE LIABLE FOR ANY DIRECT, INDIRECT,  
INCIDENTAL,  
* SPECIAL, EXEMPLARY, OR CONSEQUENTIAL DAMAGES  
(INCLUDING, BUT  
* NOT LIMITED TO, PROCUREMENT OF SUBSTITUTE GOODS OR  
SERVICES;  
* LOSS OF USE, DATA, OR PROFITS; OR BUSINESS  
INTERRUPTION)  
* HOWEVER CAUSED AND ON ANY THEORY OF LIABILITY,  
WHETHER IN CONTRACT,
```

\* STRICT LIABILITY, OR TORT (INCLUDING NEGLIGENCE OR OTHERWISE) ARISING IN ANY WAY OUT OF THE USE OF THIS SOFTWARE, EVEN IF ADVISED OF THE POSSIBILITY OF SUCH DAMAGE.

\* =====  
\*  
\* This product includes cryptographic software written by Eric Young (eay@cryptsoft.com). This product includes software written by Tim Hudson (tjh@cryptsoft.com).  
\*/

Original SSLeay License

/\* Copyright (C) 1995-1998 Eric Young (eay@cryptsoft.com)  
\* All rights reserved.  
\*  
\* This package is an SSL implementation written  
\* by Eric Young (eay@cryptsoft.com).  
\* The implementation was written so as to conform with Netscapes SSL.  
\*  
\* This library is free for commercial and non-commercial use as long  
\* as  
\* the following conditions are aheared to. The following conditions  
\* apply to all code found in this distribution, be it the RC4, RSA,  
\* lhash, DES, etc., code; not just the SSL code. The SSL  
\* documentation  
\* included with this distribution is covered by the same copyright  
\* terms  
\* except that the holder is Tim Hudson (tjh@cryptsoft.com).  
\*  
\* Copyright remains Eric Young's, and as such any Copyright notices  
\* in  
\* the code are not to be removed.  
\* If this package is used in a product, Eric Young should be given  
\* attribution  
\* as the author of the parts of the library used.  
\* This can be in the form of a textual message at program startup or  
\* in documentation (online or textual) provided with the package.  
\*  
\* Redistribution and use in source and binary forms, with or without  
\* modification, are permitted provided that the following conditions  
\* are met:  
\* 1. Redistributions of source code must retain the copyright  
\* notice, this list of conditions and the following disclaimer.  
\* 2. Redistributions in binary form must reproduce the above copyright  
\* notice, this list of conditions and the following disclaimer in the  
\* documentation and/or other materials provided with the  
\* distribution.  
\* 3. All advertising materials mentioning features or use of this  
\* software  
\* must display the following acknowledgement:  
\* "This product includes cryptographic software written by  
\* Eric Young (eay@cryptsoft.com)"  
\* The word 'cryptographic' can be left out if the rouines from the  
\* library  
\* being used are not cryptographic related :-).  
\* 4. If you include any Windows specific code (or a derivative thereof)  
\* from  
\* the apps directory (application code) you must include an  
\* acknowledgement:  
\* "This product includes software written by Tim Hudson (tjh@  
\* cryptsoft.com)"  
\*  
\* THIS SOFTWARE IS PROVIDED BY ERIC YOUNG ``AS IS'' AND  
\* ANY EXPRESS OR IMPLIED WARRANTIES, INCLUDING, BUT  
\* NOT LIMITED TO, THE  
\* IMPLIED WARRANTIES OF MERCHANTABILITY AND FITNESS  
\* FOR A PARTICULAR PURPOSE  
\* ARE DISCLAIMED. IN NO EVENT SHALL THE AUTHOR OR  
\* CONTRIBUTORS BE LIABLE  
\* FOR ANY DIRECT, INDIRECT, INCIDENTAL, SPECIAL,  
\* EXEMPLARY, OR CONSEQUENTIAL  
\* DAMAGES (INCLUDING, BUT NOT LIMITED TO, PROCUREMENT  
\* OF SUBSTITUTE GOODS  
\* OR SERVICES; LOSS OF USE, DATA, OR PROFITS; OR  
\* BUSINESS INTERRUPTION)  
\* HOWEVER CAUSED AND ON ANY THEORY OF LIABILITY,  
\* WHETHER IN CONTRACT, STRICT

\* LIABILITY, OR TORT (INCLUDING NEGLIGENCE OR OTHERWISE) ARISING IN ANY WAY OUT OF THE USE OF THIS SOFTWARE, EVEN IF ADVISED OF THE POSSIBILITY OF SUCH DAMAGE.

\*  
\* The licence and distribution terms for any publically available version  
\* or  
\* derivative of this code cannot be changed. i.e. this code cannot  
\* simply be  
\* copied and put under another distribution licence  
\* [including the GNU Public Licence.]  
\*/

Package List:  
<nss>

#### LICENSE ISSUES

=====

The OpenSSL toolkit stays under a double license, i.e. both the conditions of the OpenSSL License and the original SSLeay license apply to the toolkit.

See below for the actual license texts. Actually both licenses are BSD-style Open Source licenses. In case of any license issues related to OpenSSL please contact openssl-core@openssl.org.

#### OpenSSL License

-----

/\* =====  
\* Copyright (c) 1998-2018 The OpenSSL Project. All rights reserved.  
\*  
\* Redistribution and use in source and binary forms, with or without  
\* modification, are permitted provided that the following conditions  
\* are met:  
\*  
\* 1. Redistributions of source code must retain the above copyright  
\* notice, this list of conditions and the following disclaimer.  
\*  
\* 2. Redistributions in binary form must reproduce the above copyright  
\* notice, this list of conditions and the following disclaimer in  
\* the documentation and/or other materials provided with the  
\* distribution.  
\*  
\* 3. All advertising materials mentioning features or use of this  
\* software must display the following acknowledgment:  
\* "This product includes software developed by the OpenSSL  
\* Project  
\* for use in the OpenSSL Toolkit. (<http://www.openssl.org/>)"  
\*  
\* 4. The names "OpenSSL Toolkit" and "OpenSSL Project" must not  
\* be used to  
\* endorse or promote products derived from this software without  
\* prior written permission. For written permission, please contact  
\* openssl-core@openssl.org.  
\*  
\* 5. Products derived from this software may not be called "OpenSSL"  
\* nor may "OpenSSL" appear in their names without prior written  
\* permission of the OpenSSL Project.  
\*  
\* 6. Redistributions of any form whatsoever must retain the following  
\* acknowledgment:  
\* "This product includes software developed by the OpenSSL  
\* Project  
\* for use in the OpenSSL Toolkit (<http://www.openssl.org/>)"  
\*  
\* THIS SOFTWARE IS PROVIDED BY THE OpenSSL PROJECT  
\* ``AS IS'' AND ANY  
\* EXPRESSED OR IMPLIED WARRANTIES, INCLUDING, BUT NOT  
\* LIMITED TO, THE  
\* IMPLIED WARRANTIES OF MERCHANTABILITY AND FITNESS  
\* FOR A PARTICULAR  
\* PURPOSE ARE DISCLAIMED. IN NO EVENT SHALL THE  
\* OpenSSL PROJECT OR  
\* ITS CONTRIBUTORS BE LIABLE FOR ANY DIRECT, INDIRECT,  
\* INCIDENTAL,  
\* SPECIAL, EXEMPLARY, OR CONSEQUENTIAL DAMAGES

(INCLUDING, BUT  
 \* NOT LIMITED TO, PROCUREMENT OF SUBSTITUTE GOODS OR SERVICES;  
 \* LOSS OF USE, DATA, OR PROFITS; OR BUSINESS INTERRUPTION)  
 \* HOWEVER CAUSED AND ON ANY THEORY OF LIABILITY, WHETHER IN CONTRACT,  
 \* STRICT LIABILITY, OR TORT (INCLUDING NEGLIGENCE OR OTHERWISE)  
 \* ARISING IN ANY WAY OUT OF THE USE OF THIS SOFTWARE, EVEN IF ADVISED  
 \* OF THE POSSIBILITY OF SUCH DAMAGE.  
 \* =====  
 =====  
 \*  
 \* This product includes cryptographic software written by Eric Young  
 \* (eay@cryptsoft.com). This product includes software written by Tim  
 \* Hudson (tjh@cryptsoft.com).  
 \*  
 \*/

Original SSLeay License

/\* Copyright (C) 1995-1998 Eric Young (eay@cryptsoft.com)  
 \* All rights reserved.  
 \*  
 \* This package is an SSL implementation written  
 \* by Eric Young (eay@cryptsoft.com).  
 \* The implementation was written so as to conform with Netscapes  
 SSL.  
 \*  
 \* This library is free for commercial and non-commercial use as long  
 as  
 \* the following conditions are aheared to. The following conditions  
 \* apply to all code found in this distribution, be it the RC4, RSA,  
 \* lhash, DES, etc., code; not just the SSL code. The SSL  
 documentation  
 \* included with this distribution is covered by the same copyright  
 terms  
 \* except that the holder is Tim Hudson (tjh@cryptsoft.com).  
 \*  
 \* Copyright remains Eric Young's, and as such any Copyright notices  
 in  
 \* the code are not to be removed.  
 \* If this package is used in a product, Eric Young should be given  
 attribution  
 \* as the author of the parts of the library used.  
 \* This can be in the form of a textual message at program startup or  
 \* in documentation (online or textual) provided with the package.  
 \*  
 \* Redistribution and use in source and binary forms, with or without  
 \* modification, are permitted provided that the following conditions  
 \* are met:  
 \* 1. Redistributions of source code must retain the copyright  
 \* notice, this list of conditions and the following disclaimer.  
 \* 2. Redistributions in binary form must reproduce the above copyright  
 \* notice, this list of conditions and the following disclaimer in the  
 \* documentation and/or other materials provided with the  
 distribution.  
 \* 3. All advertising materials mentioning features or use of this  
 software  
 \* must display the following acknowledgement:  
 \* "This product includes cryptographic software written by  
 \* Eric Young (eay@cryptsoft.com)"  
 \* The word 'cryptographic' can be left out if the rouines from the  
 library  
 \* being used are not cryptographic related :-).  
 \* 4. If you include any Windows specific code (or a derivative thereof)  
 from  
 \* the apps directory (application code) you must include an  
 acknowledgement:  
 \* "This product includes software written by Tim Hudson (tjh@  
 cryptsoft.com)"  
 \*  
 \* THIS SOFTWARE IS PROVIDED BY ERIC YOUNG ``AS IS'' AND  
 \* ANY EXPRESS OR IMPLIED WARRANTIES, INCLUDING, BUT  
 NOT LIMITED TO, THE  
 \* IMPLIED WARRANTIES OF MERCHANTABILITY AND FITNESS  
 FOR A PARTICULAR PURPOSE  
 \* ARE DISCLAIMED. IN NO EVENT SHALL THE AUTHOR OR  
 CONTRIBUTORS BE LIABLE  
 \* FOR ANY DIRECT, INDIRECT, INCIDENTAL, SPECIAL,

EXEMPLARY, OR CONSEQUENTIAL  
 \* DAMAGES (INCLUDING, BUT NOT LIMITED TO, PROCUREMENT  
 OF SUBSTITUTE GOODS  
 \* OR SERVICES; LOSS OF USE, DATA, OR PROFITS; OR  
 BUSINESS INTERRUPTION)  
 \* HOWEVER CAUSED AND ON ANY THEORY OF LIABILITY,  
 WHETHER IN CONTRACT, STRICT  
 \* LIABILITY, OR TORT (INCLUDING NEGLIGENCE OR  
 OTHERWISE) ARISING IN ANY WAY  
 \* OUT OF THE USE OF THIS SOFTWARE, EVEN IF ADVISED OF  
 THE POSSIBILITY OF  
 \* SUCH DAMAGE.  
 \*  
 \* The licence and distribution terms for any publically available version  
 or  
 \* derivative of this code cannot be changed. i.e. this code cannot  
 simply be  
 \* copied and put under another distribution licence  
 \* [including the GNU Public Licence.]  
 \*/

Package List:  
 <perl>

### The "Artistic License"

#### Preamble

The intent of this document is to state the conditions under which a  
 Package may be copied, such that the Copyright Holder maintains  
 some semblance of artistic control over the development of the  
 package, while giving the users of the package the right to use and  
 distribute the Package in a more-or-less customary fashion, plus the  
 right to make reasonable modifications.

#### Definitions:

"Package" refers to the collection of files distributed by the  
 Copyright Holder, and derivatives of that collection of files  
 created through textual modification.

"Standard Version" refers to such a Package if it has not been  
 modified, or has been modified in accordance with the wishes  
 of the Copyright Holder as specified below.

"Copyright Holder" is whoever is named in the copyright or  
 copyrights for the package.

"You" is you, if you're re thinking about copying or distributing  
 this Package.

"Reasonable copying fee" is whatever you can justify on the  
 basis of media cost, duplication charges, time of people  
 involved, and so on. (You will not be required to justify it to the  
 Copyright Holder, but only to the computing community at  
 large as a market that must bear the fee.)

"Freely Available" means that no fee is charged for the item  
 itself, though there may be fees involved in handling the item.  
 It also means that recipients of the item may redistribute it  
 under the same conditions they received it.

1. You may make and give away verbatim copies of the source form of  
 the Standard Version of this Package without restriction, provided  
 that you duplicate all of the original copyright notices and associated  
 disclaimers.
2. You may apply bug fixes, portability fixes and other modifications  
 derived from the Public Domain or from the Copyright Holder. A  
 Package modified in such a way shall still be considered the  
 Standard Version.
3. You may otherwise modify your copy of this Package in any way,  
 provided that you insert a prominent notice in each changed file  
 stating how and when you changed that file, and provided that you  
 do at least ONE of the following:
  - a) place your modifications in the Public Domain or otherwise make  
 them Freely Available, such as by posting said modifications to  
 Usenet or an equivalent medium, or placing the modifications on  
 a major archive site such as uunet.uu.net, or by allowing the

Copyright Holder to include your modifications in the Standard Version of the Package.

b) use the modified Package only within your corporation or organization.

c) rename any non-standard executables so the names do not conflict with standard executables, which must also be provided, and provide a separate manual page for each non-standard executable that clearly documents how it differs from the Standard Version.

d) make other distribution arrangements with the Copyright Holder.

4. You may distribute the programs of this Package in object code or executable form, provided that you do at least ONE of the following:

a) distribute a Standard Version of the executables and library files, together with instructions (in the manual page or equivalent) on where to get the Standard Version.

b) accompany the distribution with the machine-readable source of the Package with your modifications.

c) give non-standard executables non-standard names, and clearly document the differences in manual pages (or equivalent), together with instructions on where to get the Standard Version.

d) make other distribution arrangements with the Copyright Holder.

5. You may charge a reasonable copying fee for any distribution of this Package. You may charge any fee you choose for support of this Package. You may not charge a fee for this Package itself. However, you may distribute this Package in aggregate with other (possibly commercial) programs as part of a larger (possibly commercial) software distribution provided that you do not advertise this Package as a product of your own. You may embed this Package's interpreter within an executable of yours (by linking); this shall be construed as a mere form of aggregation, provided that the complete Standard Version of the interpreter is so embedded.

6. The scripts and library files supplied as input to or produced as output from the programs of this Package do not automatically fall under the copyright of this Package, but belong to whoever generated them, and may be sold commercially, and may be aggregated with this Package. If such scripts or library files are aggregated with this Package via the so-called "undump" or "unexec" methods of producing a binary executable image, then distribution of such an image shall neither be construed as a distribution of this Package nor shall it fall under the restrictions of Paragraphs 3 and 4, provided that you do not represent such an executable image as a Standard Version of this Package.

7. C subroutines (or comparably compiled subroutines in other languages) supplied by you and linked into this Package in order to emulate subroutines and variables of the language defined by this Package shall not be considered part of this Package, but are the equivalent of input as in Paragraph 6, provided these subroutines do not change the language in any way that would cause it to fail the regression tests for the language.

8. Aggregation of this Package with a commercial distribution is always permitted provided that the use of this Package is embedded; that is, when no overt attempt is made to make this Package's interfaces visible to the end user of the commercial distribution. Such use shall not be construed as a distribution of this Package.

9. The name of the Copyright Holder may not be used to endorse or promote products derived from this software without specific prior written permission.

10. THIS PACKAGE IS PROVIDED "AS IS" AND WITHOUT ANY EXPRESS OR IMPLIED WARRANTIES, INCLUDING, WITHOUT LIMITATION, THE IMPLIED WARRANTIES OF MERCHANTABILITY AND FITNESS FOR A PARTICULAR PURPOSE.

The End

# 付録〇 オプションの使用法

## ⚠ 警告

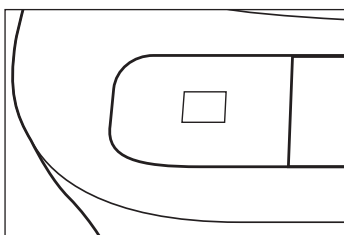
消耗品の交換を除くオプション品の取り付け作業は、当社または当社の指定した業者が行います。指定業者以外の作業に起因する故障・損傷につきましては、当社では責任を負いかねますのでご了承ください。

## 0.1 RFID リーダライタキットの使用法

「スコープ」、「担当者」(洗浄担当者、取出担当者)をRFIDによって、識別します。

### ■ 構成品

・ RFID 読み取り部



・ RFID



IDシール



スコープIDタグ

## ⚠ 警告

RFID から放射される電波は、医療機器 (ペースメーカーなど) に影響を与えるおそれがあります。

この影響を少なくするために、運用に際して以下のことを厳守してください。

「植込み型医療機器装着者は、RFID 機器のアンテナ部から 22cm 以内に装置部位を近づけないこと」

## 注意

- ・ RFID は次の場所で使用・保管しないでください。記録データが破損したり、RFID が故障するおそれがあります。
  - 強い磁気、静電気が発生するところ
  - 直射日光の当たるところ
  - 火気の周辺や熱気のかもるところ
- ・ オプション品は設置後、装置から取り外さないでください。取り外しが必要な場合は、当社指定の業者に連絡してください。
- ・ 書き込みされていない RFID を読み取り部に近づけても、何も読み込まれません。RFID は設定してから使用してください。設定方法の詳細は、【洗浄消毒履歴管理システム 取扱説明書 (付属品の CD-R)】を参照してください。
- ・ スコープタグの分解、改造を行わないでください。洗浄・消毒工程の記録を残すことができなくなります。

## O.1.1 RFID 使用のための設定と準備

RFID にスコープと担当者の情報を書き込んで、スコープ ID タグをスコープに取り付けます。

### RFID に情報を書き込む

RFID にスコープと担当者の情報を書き込みます。

設定方法は▶【洗淨消毒履歴管理システム 取扱説明書 (付属品の CD-R)】の【4.4 RFID メンテナンス】または【付録 A 「RFID 書き込みツール」の使い方】を参照してください。

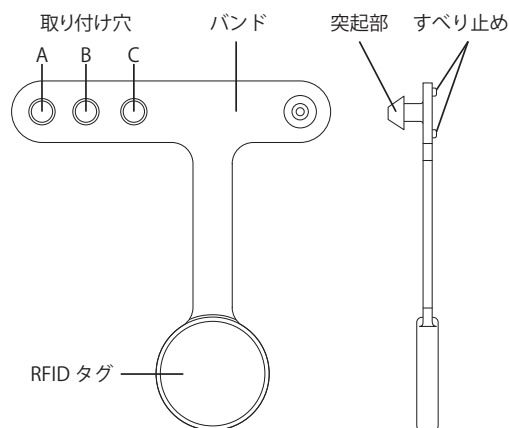
### 装置を設定する

RFID を装置で使用できるように装置を設定します。

設定方法は▶【8.5.1 RFID の設定】を参照してください。

### RFID を取り付ける

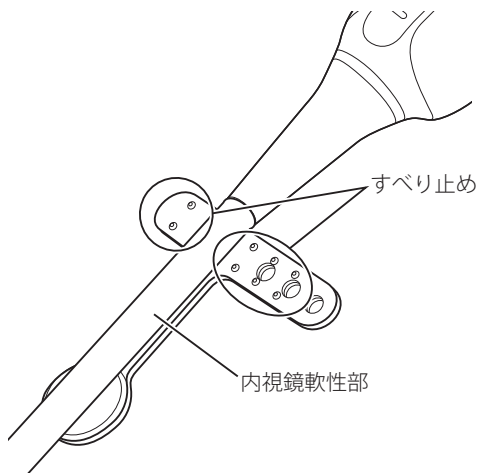
スコープ ID タグをスコープに取り付けます。使用する取り付け穴の位置は下表を参照してください。



対象の内視鏡		装着時の 締め付け具合	取り付け穴
上部消化管内視鏡、十二指腸鏡、下部内視鏡など	ビデオコネクタのない内視鏡 例) EG-740N、EC-760ZP-V/M	ゆるめ	A
		きつめ	B
	ビデオコネクタのある内視鏡 例) EG-580NW2、EC-580RD	ゆるめ	B
		きつめ	C
気管支鏡、耳鼻咽喉鏡など	ビデオコネクタのない内視鏡 例) EB-710P	—	C
		ゆるめ	B
	ビデオコネクタのある内視鏡 例) EB-580S、ER-530T	ゆるめ	B
		きつめ	C

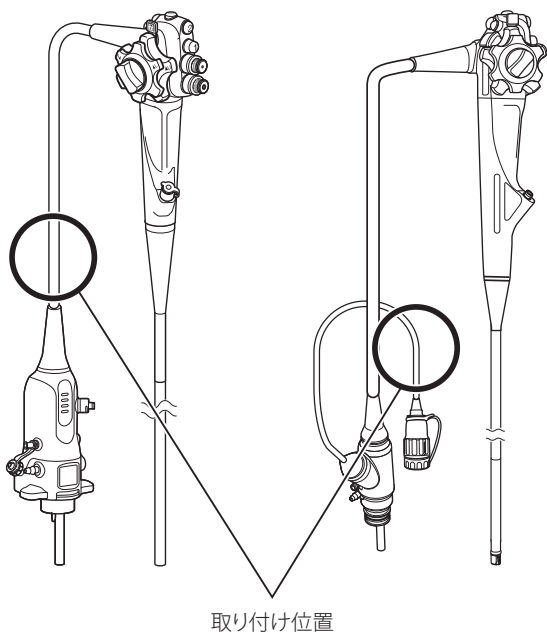
**1** 取り付ける前に、スコープIDタグのバンドに傷や亀裂、突起部の破損等の異常がないことを確認します。

**2** スコープIDタグのすべり止めのある面を内側にして、内視鏡に取り付けます。

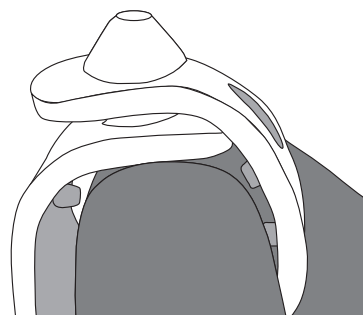
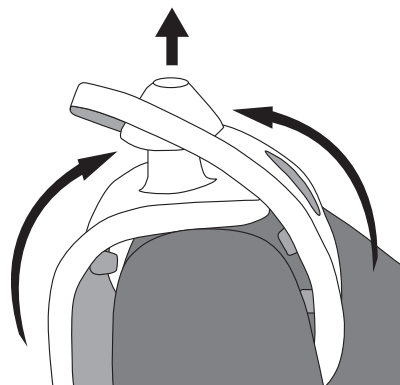


【ビデオコネクタのない内視鏡】

【ビデオコネクタのある内視鏡】



**3** バンドを図のように巻き付け、突起部を取り付け穴に通します。



**4** RFIDタグやバンドを軽く引っ張って、外れないことを確認します。

担当者用のIDシールは、首掛け式のカードホルダーなどに貼り、装置使用時に携帯してください。

## O.1.2 RFIDを装置で読み取る

RFIDを装置で読み取ります。

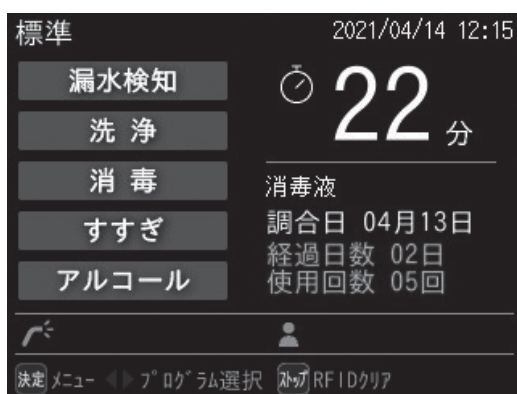
### ☀ ヒント

- RFIDにて管理可能な情報は、以下の通りです。

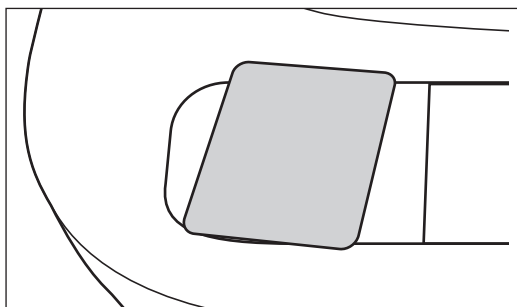
	担当者 (洗浄担当者)	スコープ	用手洗浄担当者	担当者 (取出担当者)
漏水検知工程	○	○	○	○
洗浄消毒工程	○	○	○	○
消毒液調合工程	○	—	—	○
自己消毒工程	○	—	—	○
アルコールフラッシュ工程	○	○	○	○

担当者 (洗浄担当者) のIDシールを装置で読み取る

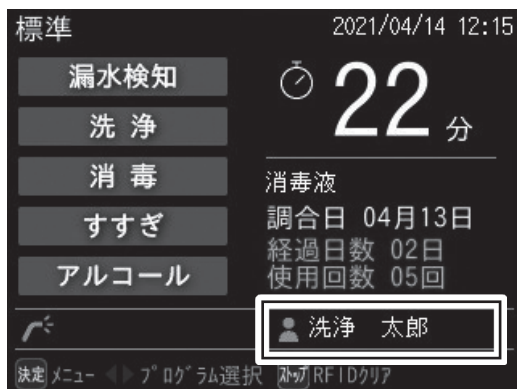
### 1 “メイン画面”が表示されていることを確認します。



### 2 担当者のIDシールを装置のRFID読み取り部に近づけます。



読み取りが完了すると、ブザー音が鳴り、“メイン画面”に担当者名が表示されます。

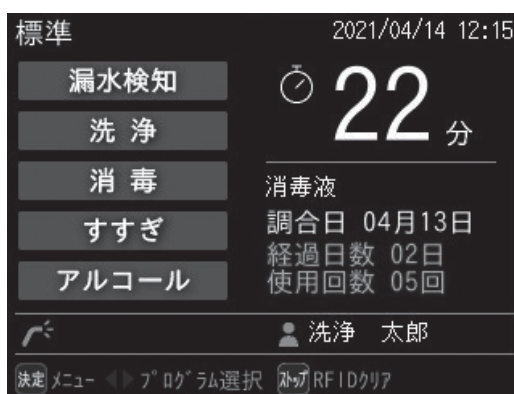


### ☀ ヒント

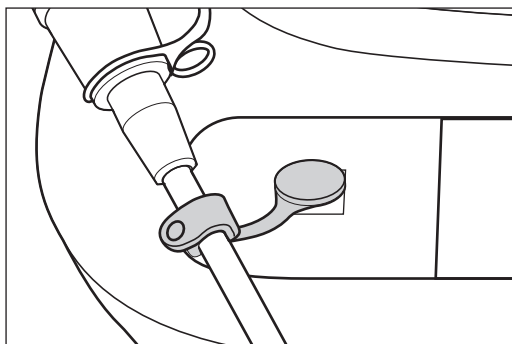
- 読み取った担当者名をクリアするには、[ストップ] ボタンを押します。
- [洗浄スタート] ボタンを押すと、読み取った担当者名が確定されます。

スコープIDタグを装置で読み取る

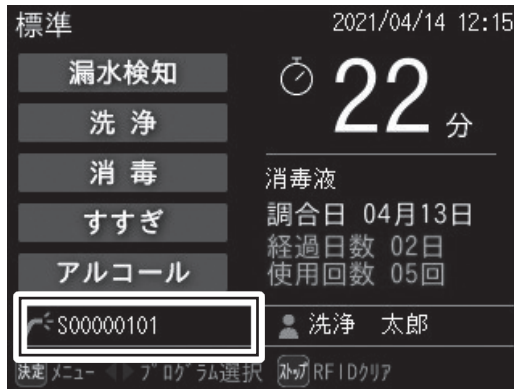
### 1 “メイン画面”が表示されていることを確認します。



### 2 スコープIDタグで装置をRFID読み取り部に近づけます。



読み取りが完了すると、ブザー音が鳴り、“メイン画面”にスコープIDが表示されます。



### ☀ ヒント

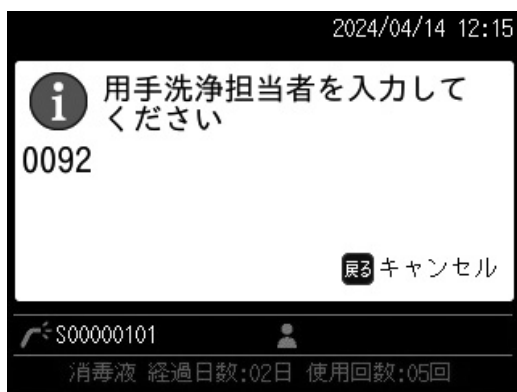
- 読み取ったスコープIDをクリアするには、[ストップ] ボタンを押します。
- [洗浄スタート] ボタンを押すと、読み取ったスコープ名が確定されます。

## 用手洗浄担当者のIDシールを装置で読み取る

内視鏡情報管理システムNEXUSと接続して履歴管理を行う場合、用手洗浄情報を記録することが可能です。

▶【8.10 [履歴追跡設定]】にて用手洗浄情報記録の各設定を行ってください。内視鏡情報管理システムNEXUSと接続しない場合は用手洗浄担当者記録を[しない]に設定してください。

1 ▶【8.10 [履歴追跡設定]】にて用手洗浄担当者記録を[する]に設定した場合、スコープIDを読み取った後、用手洗浄担当者の入力画面が表示されます。



### ヒント

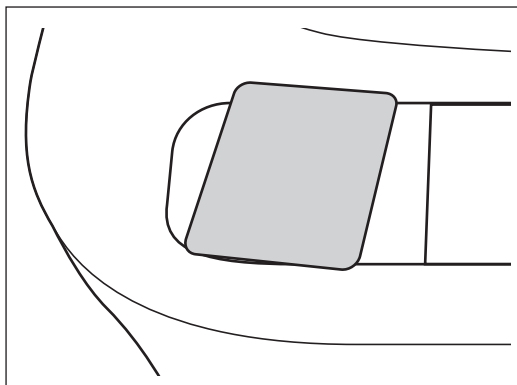
用手洗浄担当者の入力をキャンセルしたい場合は、[戻る]ボタンを押します。

スコープID読み取り済みの状態でメイン画面に戻ります。

用手洗浄担当者が未入力でも洗浄プログラム等の実行が可能です。

誤って用手洗浄担当者の入力をキャンセルしてしまった場合は[ストップ]ボタンを押してスコープIDの読み取りからやりなおしてください。

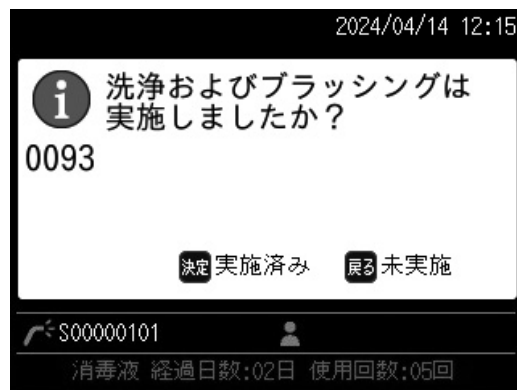
2 該当スコープの用手洗浄を担当した人のIDシールを装置のRFID読み取り部に近づけます。



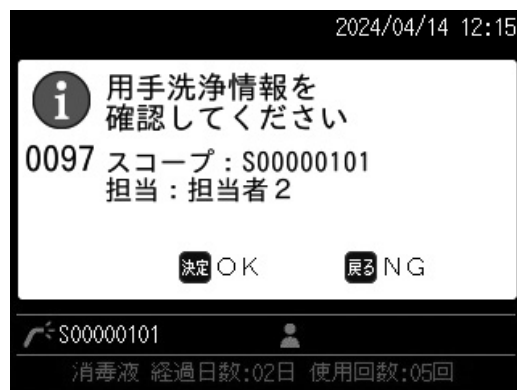
読み取りが完了すると、ブザー音が鳴り、【8.10 [履歴追跡設定]】の用手洗浄情報記録の設定に応じて確認画面が表示されます。

各画面にて確認結果を入力してください。

洗浄&ブラシ結果記録を[する]に設定した場合



3 各結果入力が完了すると用手洗浄情報確認画面が表示されます。



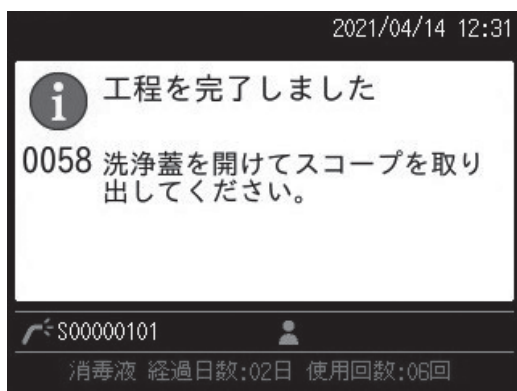
4 表示された用手洗浄情報が[OK]の場合は[決定]ボタンを押します。[NG]の場合は[戻る]ボタンを押します。

[決定]ボタンが押されると、メイン画面が表示されます。



## 担当者（取出担当者）のIDシールを装置で読み取る

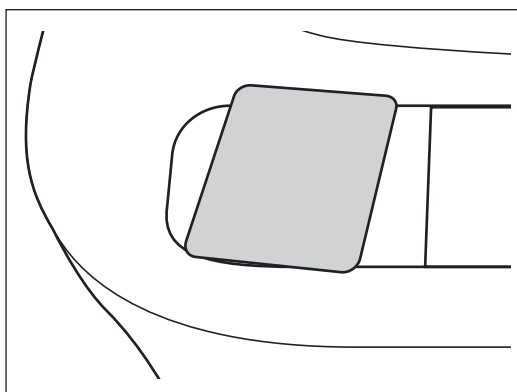
- 1 工程の終了画面が表示されていることを確認します。



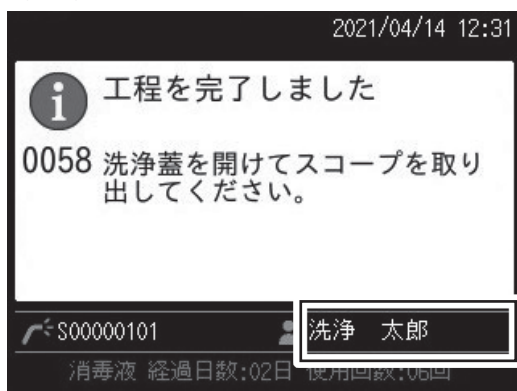
### 注意

工程終了後、洗浄蓋を開ける前に担当者のIDシールを装置のRFID読み取り部に近づけてください。

- 2 担当者のIDシールで装置をRFID読み取り部に近づけます。



読み取りが完了すると、ブザー音が鳴り、終了画面に担当者名が表示されます。



### ヒント

蓋開閉ペダルを踏んで洗浄蓋を開けると、読み取った担当者名が確定されます。

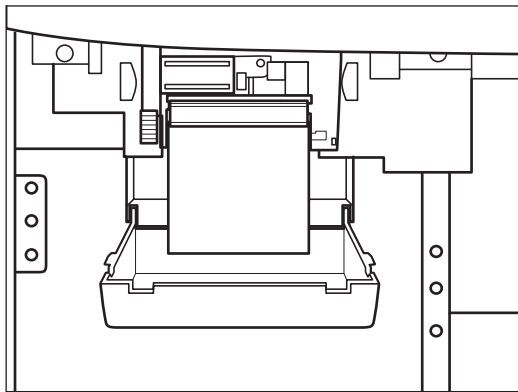
## 0.2 プリンターの使用法

洗浄消毒などの履歴情報をプリントします。履歴情報のプリントには、3種類の方法があります。

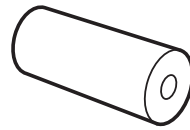
- 「洗浄プログラム」、「漏水検知」、「アルコールフラッシュ」が終了すると、自動で履歴情報をプリントする
  - ▶ 設定方法は、**[8.5.2 プリンターの設定]**を参照してください。
- “履歴表示”から履歴を選択して、プリントする
  - ▶ 設定方法は、**[0.2.1 履歴を選択してプリント]**を参照してください。
- “履歴表示”から日付を選択して、プリントする
  - ▶ 設定方法は、**[0.2.2 日付を選択してプリント]**を参照してください。

### ■ 構成品

・プリンター本体



・プリンターペーパー



・芯棒



### 注意

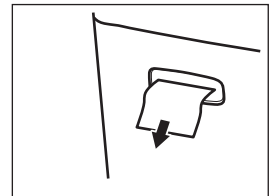
オプション品は設置後、装置から取り外さないでください。取り外しが必要な場合は、当社指定の業者に連絡してください。

### ヒント

#### 用紙の切り取り方法

プリントされた用紙は、前カバーの用紙排出口から排紙されます。

排紙された用紙の左右どちらかの端を持ち、斜め上方に引っばるようにして、用紙を切り取ります。



#### プリントサンプル

工程終了後、自動で履歴情報がプリントされる場合のサンプルです。

##### [洗浄プログラム]

```
ESR-110
標準実施結果
患者名:
Scope: EC-590
洗浄担当者: 富士太郎
取出担当者: 富士太郎
処理実施日付: 2021/03/26
11:16:11:33
消毒時間: 5分00秒
正常終了: OK
消毒液調合日: 2021/03/22
消毒液使用回数: 2回
消毒液濃度適合: OK
漏水検知結果: OK
Memo:
```

##### [漏水検知]

```
ESR-110
漏水検知実施結果
Scope: EC-590
洗浄担当者: 富士太郎
取出担当者: 富士太郎
処理実施日付: 2021/03/26
11:16:11:33
正常終了: OK
漏水検知結果: OK
Memo:
```

##### [アルコールフラッシュ]

```
ESR-110
アルコール実施結果
Scope: EC-590
洗浄担当者: 富士太郎
取出担当者: 富士太郎
処理実施日付: 2021/03/26
11:16:11:33
Memo:
```

#### IBM 拡張文字

IBM 拡張文字の漢字はプリンターに印字できません。IBM 拡張文字を印刷した場合は■と表示されます。

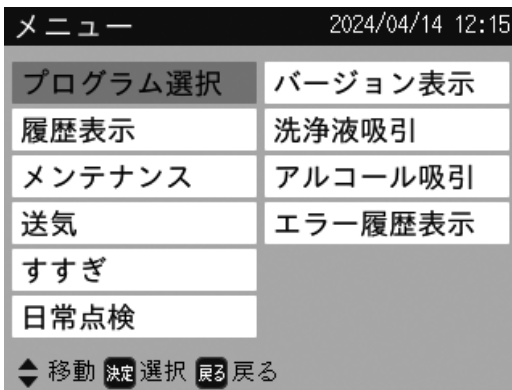
## O.2.1 履歴を選択してプリント

“履歴表示”から履歴を選択して、プリントします。

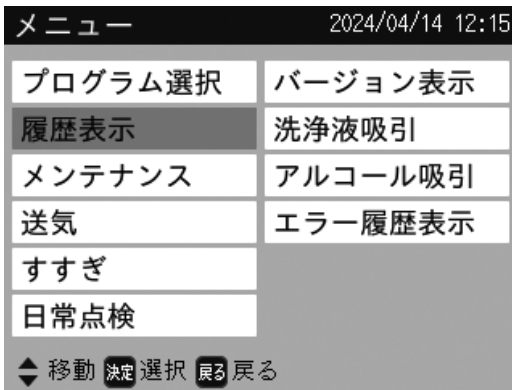
- 1 “メイン画面”で[決定] ボタンを押します。



“メニュー画面”が表示されます。



- 2 ▲▼ボタンを押して[履歴表示] を選択して、[決定] ボタンを押します。



“履歴情報一覧画面”が表示されます。



- 3 ▲▼◀▶ボタンを押して、プリントしたい履歴を選択して、[決定] ボタンを押します。

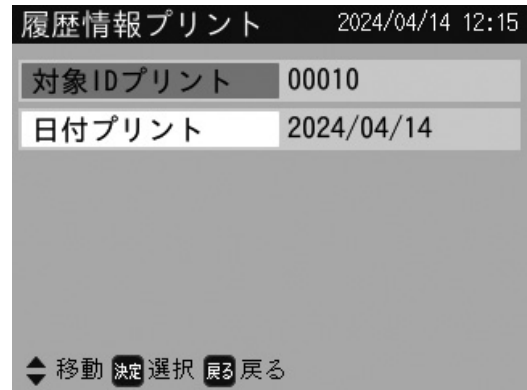
カーソルは▲▼ボタンで1件、◀▶ボタンで次のページに移動します。

“履歴情報詳細画面”が表示されます。



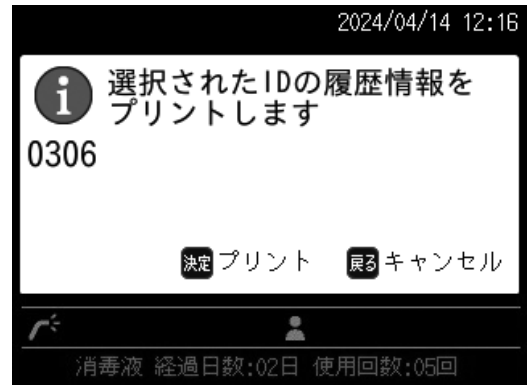
- 4 履歴情報の詳細を確認して、[決定] ボタンを押します。

“履歴情報プリント画面”が表示されます。



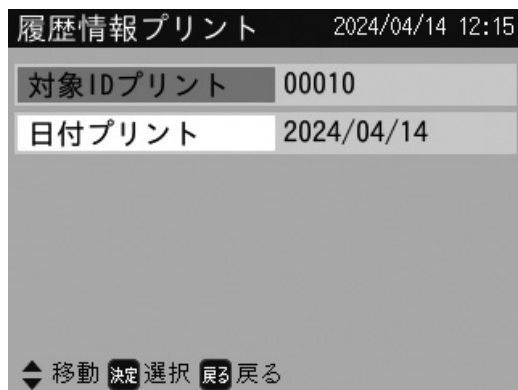
- 5 ▲▼ボタンを押して、[対象IDプリント] を選択して、[決定] ボタンを押します。

プリント確認画面が表示されます。



**6** [決定] ボタンを押します。

プリントが始まり、“履歴情報プリント画面”に戻ります。



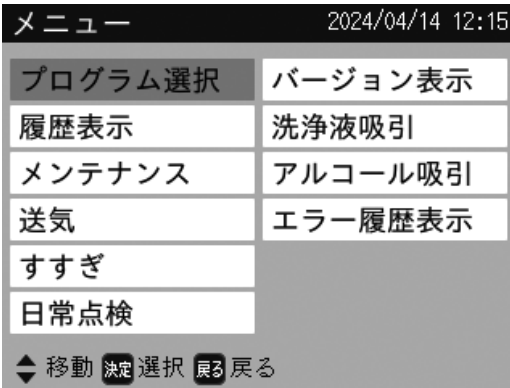
## O.2.2 日付を選択してプリント

“履歴表示”から日付を選択して、プリントします。選択した日付のすべての履歴情報がプリントされます。

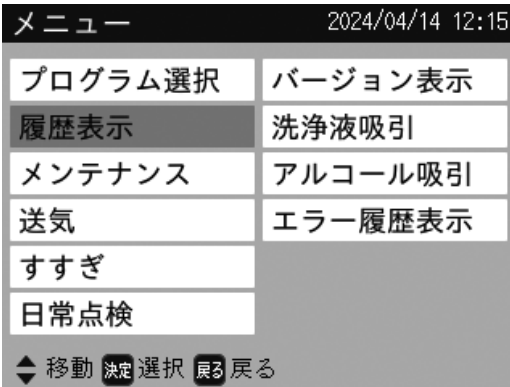
- 1 “メイン画面”で[決定] ボタンを押します。



“メニュー画面”が表示されます。



- 2 ▲▼ボタンを押して[履歴表示] を選択して、[決定] ボタンを押します。



“履歴情報一覧画面”が表示されます。

履歴情報一覧 1/1ページ				
ID	処理実施日	時間	内容	結果
00010	2024/04/14	11:50	ユーザー1	正常
00009	2024/04/14	11:21	標準	正常
00008	2024/04/14	10:19	ユーザー3	正常
00007	2024/04/13	11:03	ユーザー2	正常
00006	2024/04/13	10:58	アルコール	正常
00005	2024/04/13	10:53	漏水検知	正常
00004	2024/04/13	10:31	標準	正常
00003	2024/04/13	10:12	ユーザー1	正常
00002	2024/04/13	09:46	自己消毒	正常
00001	2024/04/13	09:40	消毒液調合	正常

移動 決定 詳細 戻る ページ切替

- 3 ▲▼◀▶ボタンを押して、プリントしたい履歴を選択して、[決定] ボタンを押します。

カーソルは▲▼ボタンで1件、◀▶ボタンで次のページに移動します。

“履歴情報詳細画面”が表示されます。

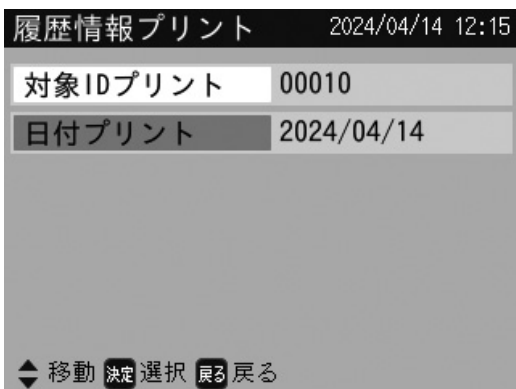
履歴情報詳細 2024/04/14 12:15	
ID:00010	結果: 正常
S00000101	
処理実施日	:2024/04/14
開始時間	:11:50
終了時間	:12:07
用手洗浄担当者	:担当者1
洗浄担当者	:担当者2
取出担当者	:担当者3
洗浄プログラム	:ユーザー1
移動	戻る

- 4 履歴情報の詳細を確認して、[決定] ボタンを押します。

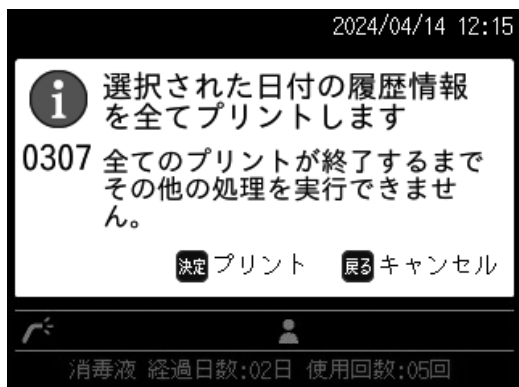
“履歴情報プリント画面”が表示されます。

履歴情報プリント 2024/04/14 12:15	
対象IDプリント	00010
日付プリント	2024/04/14
移動	決定 選択 戻る

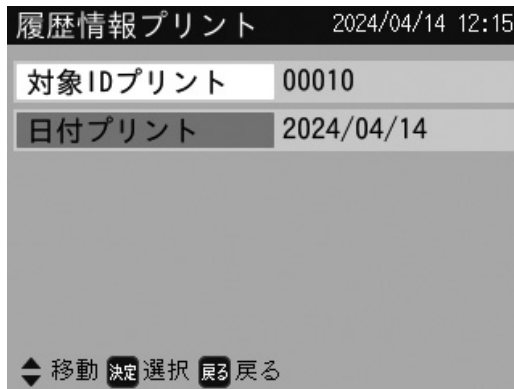
- 5 ▲▼ボタンを押して、[日付プリント] を選択して、  
[決定] ボタンを押します。



プリント確認画面が表示されます。



- 6 [決定] ボタンを押します。  
プリントが始まり、“履歴情報プリント画面”に戻ります。



## O.2.3 プリンターペーパーの交換

プリンターペーパーの交換方法を示します。

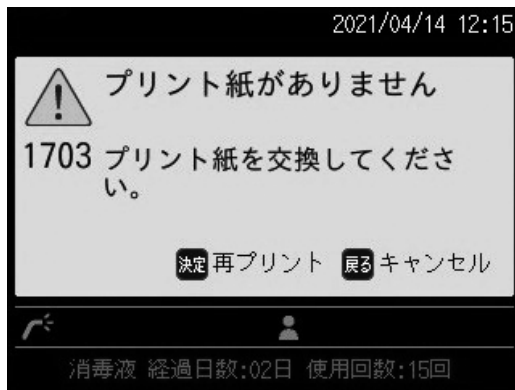
### ⚠ 警告

- ・ 連続でプリントすると高温になる場合があるため、プリンター本体には触らないでください。やけどをするおそれがあります。
- ・ 給紙ローラーには触らないでください。ペーパー詰まりやプリンターが故障する原因となるおそれがあります。

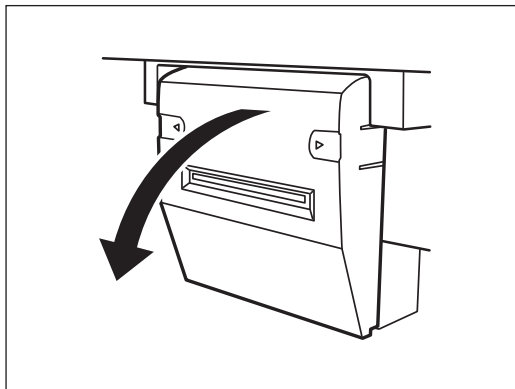
### ☀ ヒント

プリンターペーパーを購入する場合は、当社指定の業者に連絡してください。

- 1 ペーパーがなくなるとメッセージ画面が表示されます。



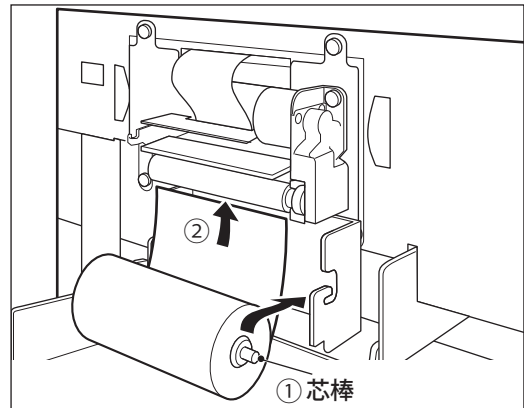
- 2 前面カバーを開けます。
- 3 プリンターの前面カバーを開けて、芯棒を取り出します。



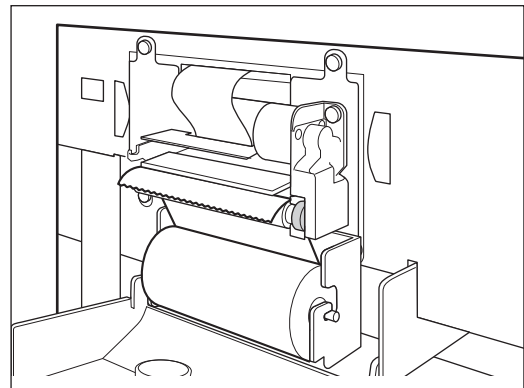
- 4 芯棒をプリンターペーパーに通して、切り欠き部にあわせてセットし、ペーパー先端を給紙ローラー部に差し込みます。

### ☀ ヒント

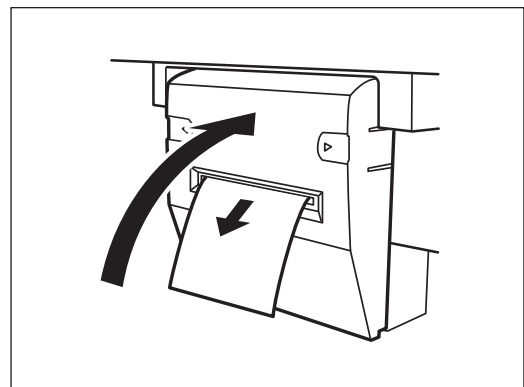
プリンターペーパーの取り付け向きに注意してください。取り付け向きを誤ると印字できません。



装置の電源がONであることを確認してください。プリンターペーパーは自動で巻き上げられます。



- 5 前カバーのプリンターペーパー排出口に用紙を通して、前カバーを閉め、余分なプリンターペーパーを切り取ります。



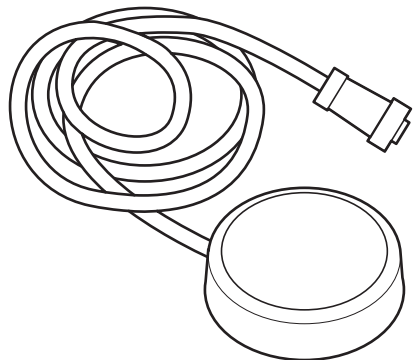
- 6 [決定] ボタンを押します。  
プリントが再開されます。

## 0.3 洗浄開始フットスイッチの使用法

洗浄開始フットスイッチを利用することで、操作パネルに触れることなく洗浄プログラムなどの各工程を開始することができます。洗浄開始フットスイッチは、操作パネル上の[洗浄スタート]ボタンと同等の機能を持ちます。

### ■ 構成品

- ・ 洗浄開始フットスイッチ本体



### 注意

洗浄開始フットスイッチは、装置の操作の妨げにならない場所に設置してください。

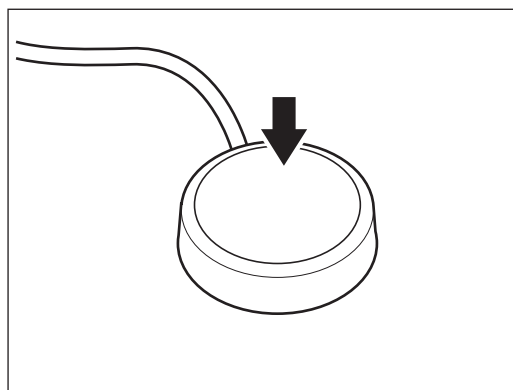
- － 洗浄開始フットスイッチにつまずき、転倒してけがをするおそれがあります。
- － 洗浄蓋が閉められた状態で、洗浄開始フットスイッチに触れると誤作動するおそれがあります。誤作動を止めるには、[ストップ]ボタンを押してください。
- － オプション品は設置後、装置から取り外さないでください。取り外しが必要な場合は、当社指定の業者に連絡してください。
- － 洗浄開始フットスイッチは強く踏まないでください。故障するおそれがあります。
- － 洗浄開始フットスイッチは耐水性ですが、誤って薬液をこぼした場合は、直ちにふき取ってください。外表面が変質するおそれがあります。

### 0.3.1 洗浄開始フットスイッチで洗浄プログラムを開始する

**1** 内視鏡を洗浄槽にセットして、洗浄蓋を閉めます。

- ▶ 洗浄プログラムの実行については、【5.5.2 洗浄プログラムの実行】を参照してください。

**2** 洗浄開始フットスイッチを踏みます。



洗浄プログラムが開始されます。

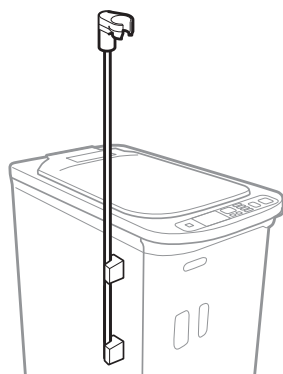
## 0.4 コネクターハンガーの使用法

内視鏡のコネクター部をコネクターハンガーに掛けることにより、内視鏡の洗浄槽へのセッティングが容易に行えます。コネクターハンガーは装置の左右どちら側にも取り付けすることができます。

### ■ 構成品

- ・コネクターハンガー本体

【左側取り付け例】



【右側取り付け例】



### ⚠ 警告

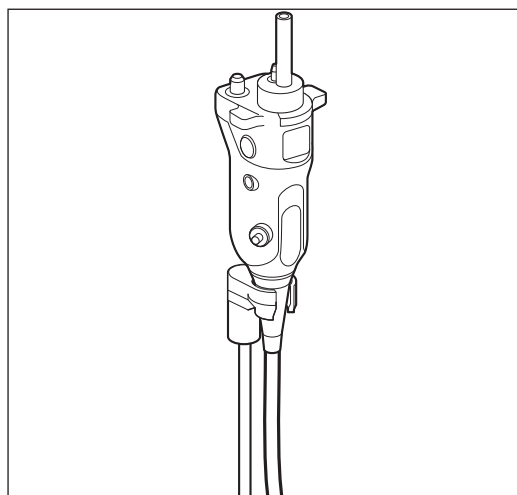
洗浄消毒済みの内視鏡をコネクターハンガーに掛けないでください。汚れや雑菌が付着するおそれがあります。

### 注意

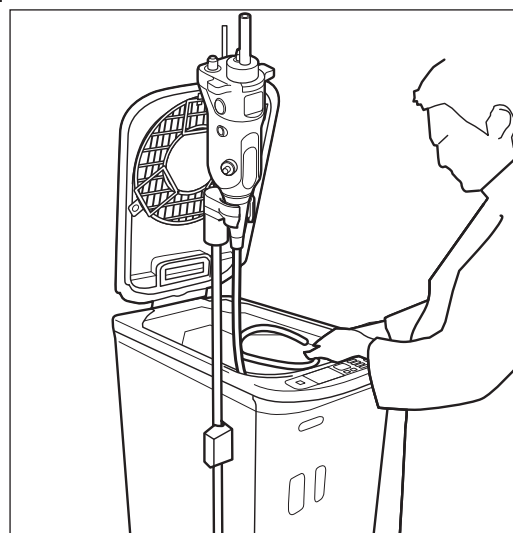
- ・使用前にコネクターハンガーにガタつきがないか、取り付けねじにゆるみがないか、確認してください。ハンガーや内視鏡が落下しけがをするおそれがあります。
- ・コネクターハンガーから内視鏡が落ちないように注意してください。内視鏡が破損するおそれがあります。
- ・装置やコネクターハンガーに寄りかからないでください。装置の転倒や故障の原因となるおそれがあります。
- ・オプション品は設置後、装置から取り外さないでください。取り外しが必要な場合は、当社指定の業者に連絡してください。

### 0.4.1 コネクターハンガーの使い方

- 1** 下図のように、内視鏡のLGコネクター部をコネクターハンガーに掛けます。



- 2** 洗浄槽に内視鏡をセットします。

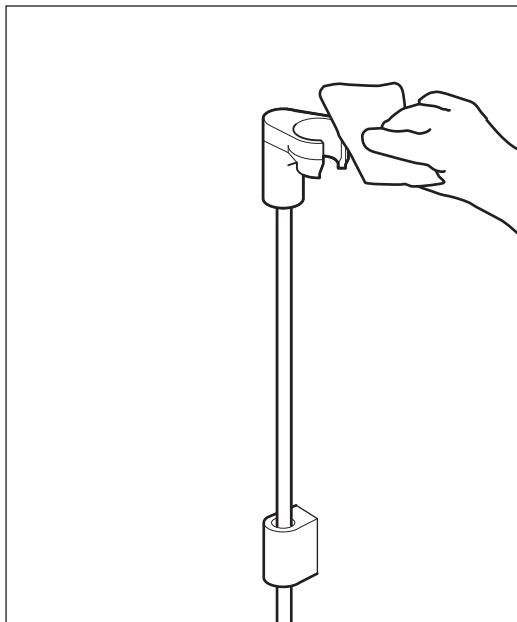


- ① 内視鏡のセッティングについては、【5.3.2 内視鏡のセッティング】を参照してください。

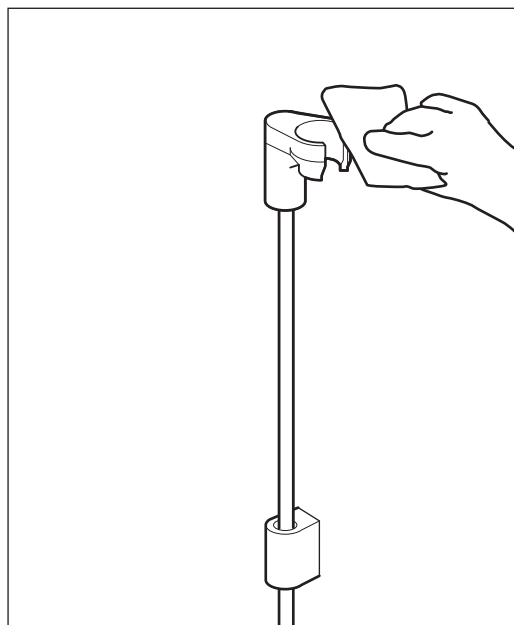
## O.4.2 コネクターハンガーの清掃

コネクターハンガーは、洗浄消毒前の内視鏡を掛けるため、汚れや雑菌が付着します。すくなくとも一日の装置使用終了後には、コネクターハンガーの清掃を行ってください。

- 1** ハンガー部と支柱部の水滴や汚れを清潔な布（滅菌ガーゼなど）で拭き取ります。汚れが付着している場合は中性洗剤を浸した清潔な布を使用して拭き取り、除去します。



- 2** ハンガー部と支柱部を消毒用エタノールを浸した布でふきます。

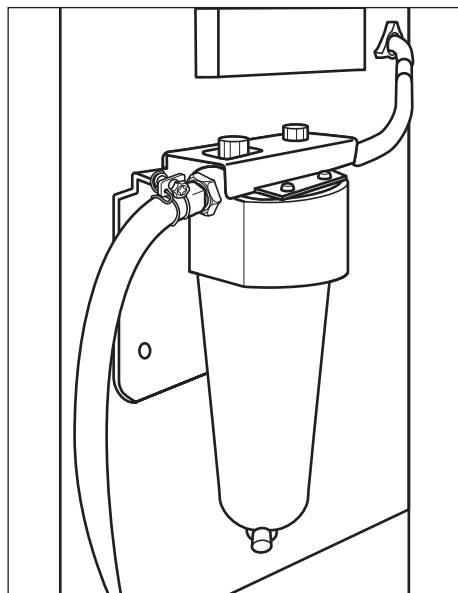


## 0.5 プレフィルターエレメントの交換方法

ご使用の水道水にさびや異物などの混入が多い場合は、装置の故障や水フィルターの寿命が縮まるのを防ぐため、プレフィルターセットを取り付けることを推奨します。プレフィルターセットは、給水ホースの途中に取り付けられています。

### ■ 構成品

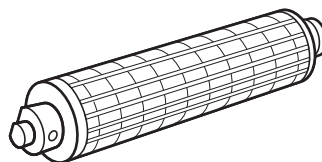
・プレフィルターハウジング



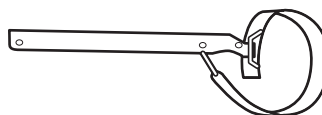
・アダプター



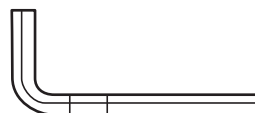
・プレフィルターエレメント



・フィルターレンチ



・レンチ (10mm)



### ⚠ 警告

プレフィルターエレメント交換後は、水漏れがないことを確認してください。水漏れにより、感電や装置の故障につながるおそれがあります。

### 注意

- ・プレフィルターエレメントを交換する際は、清潔な状態で作業してください。プレフィルターハウジングの内部にゴミが入らないようにしてください。
- ・プレフィルターエレメント交換は、水道水栓を閉めた状態で行ってください。また、プレフィルターハウジング内の残圧により、水道水が飛び散るおそれがあります。
- ・プレフィルターエレメントの交換作業以外の取り外しは、行わないでください。取り外しが必要な場合は、当社指定の業者に連絡してください。
- ・プレフィルターでは3 $\mu$ m以上のさびや異物の捕捉を目的としています。それ以下の大きさのさびや異物、水質に関連する成分は捕捉できないため、プレフィルターの効果が発揮できない場合があります。

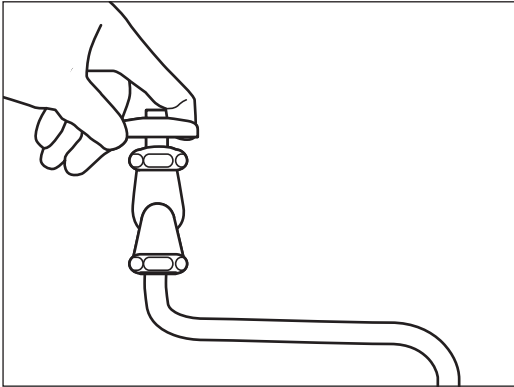
## 0.5.1 プレフィルターエレメントの交換

プレフィルターエレメントの交換方法を示します。

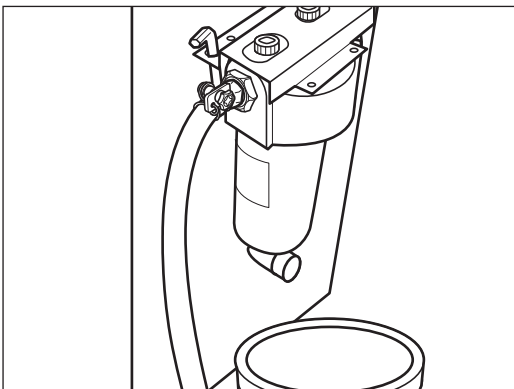
### ☀ ヒント

- プレフィルターエレメント交換の目安  
・半年に1回

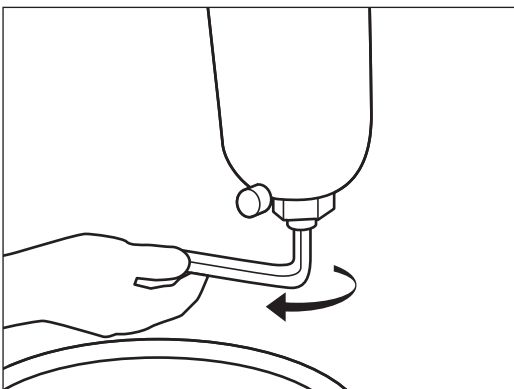
### 1 水道水栓を閉めます。



### 2 プレフィルターハウジングの下にバケツなどの水受け容器を置きます。

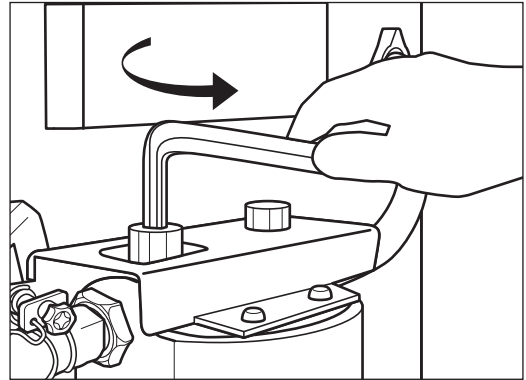


### 3 レンチを使って、プレフィルターハウジング下部の水抜き用ナットを矢印の方向に回して、取り外します。



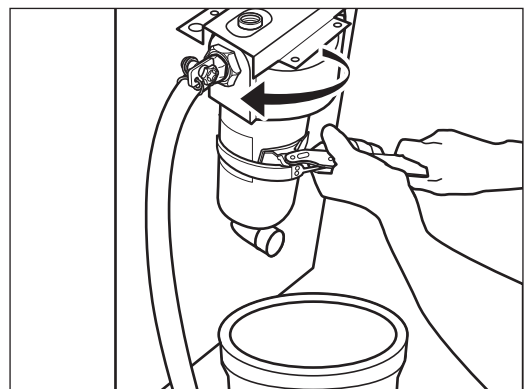
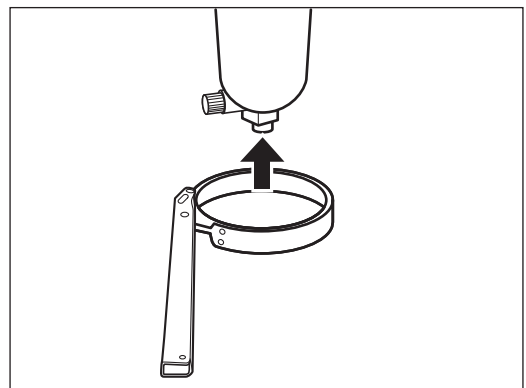
水抜き用ナットを取り外した穴から、排水が始まります。

### 4 レンチを使って、プレフィルターハウジング上部にある2つのナットのうち1つを、矢印の方向に回して、取り外します。



排水量が増えます。  
プレフィルターハウジング内の水をすべて排水してください。

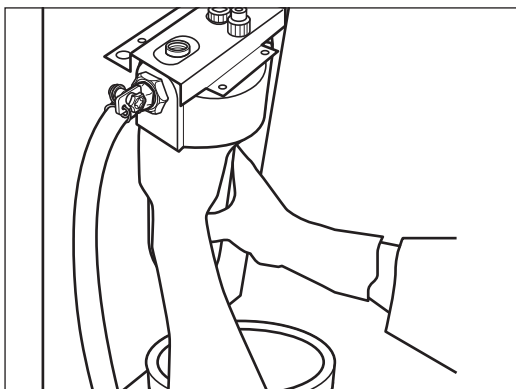
### 5 フィルターレンチを下図のようにフィルターハウジングに通して、プレフィルターハウジングを矢印の方向に回して、取り外します。




### ☀ ヒント

ねじが十分にゆるんだら、両手でハウジングを回すことにより、取り外すことができます。

- 6** プレフィルターエレメントを左右交互にゆらしながら下方に引き抜き、取り外します。



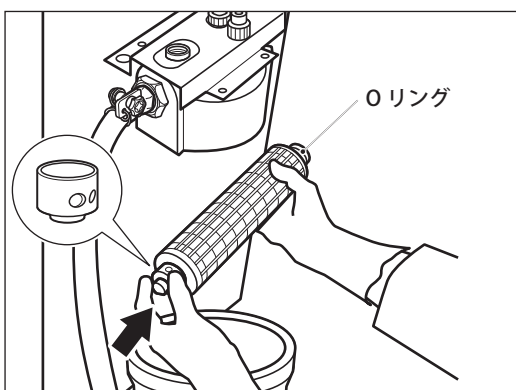
 ヒント

プレフィルターエレメントは、ねじ式ではなく、差し込み式で取り付けられています。

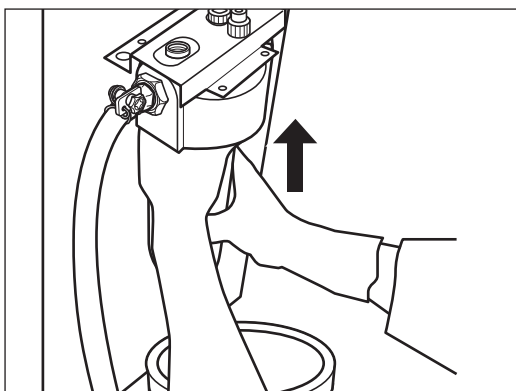
- 7** 取り外したプレフィルターエレメントからアダプターを取り外して、新しいプレフィルターエレメントのOリングがない方の先端に取り付けます。

**注意**

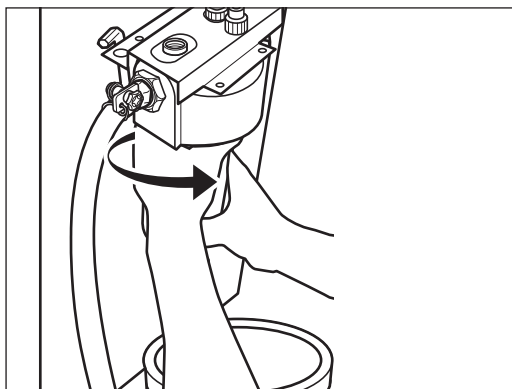
新しいフィルターを取り扱う際は清潔な手袋を着用してください。



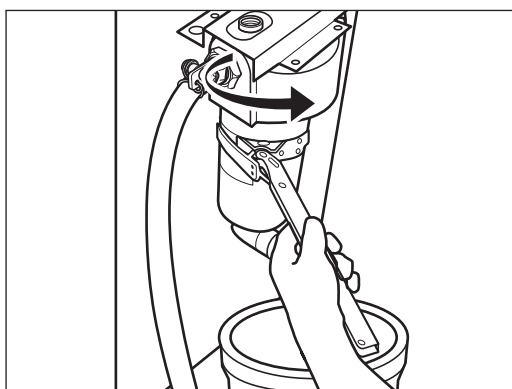
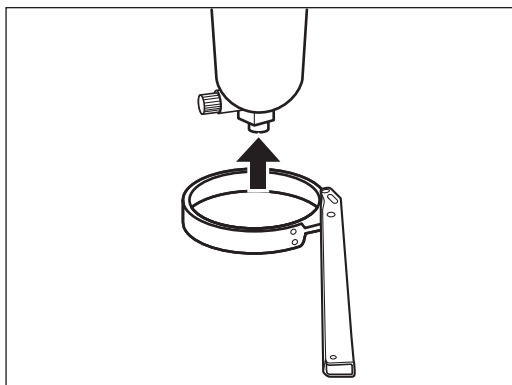
- 8** 新しいプレフィルターエレメントのOリング側を上にして、下から上に押し込み、取り付けます。



- 9** プレフィルターハウジングを両手で矢印の方向に回して、仮締めします。

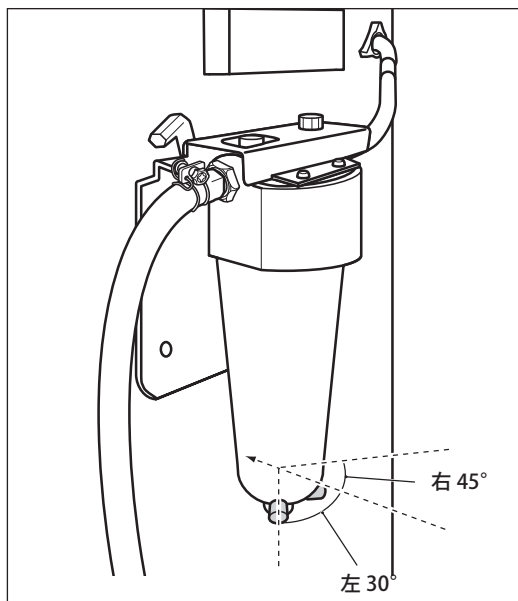


- 10** フィルターレンチを下図のようにフィルターハウジングに通して、矢印の方向に回して取り付けます。



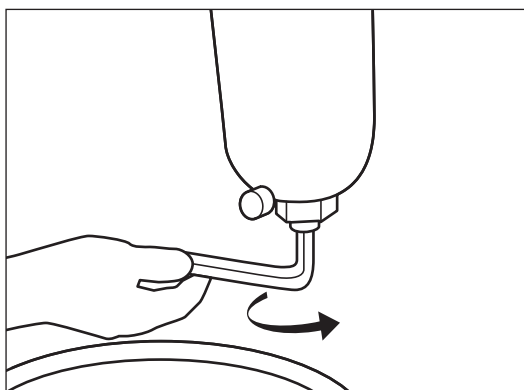
## 注意

プレフィルターハウジング下部のナットの位置が、下図のように装置の後方から見て、左30°から右45°になるように、確実に締めてください。



プレフィルターハウジングがゆるんでいると、水漏れの原因になります。

- 11** レンチを使って、プレフィルターハウジング下部の水抜き用ナットを矢印の方向に回して、取り付けます。

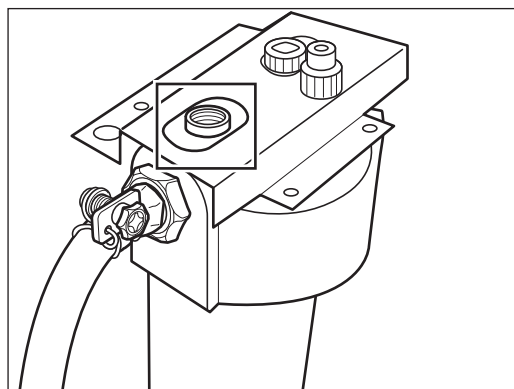


水抜き用ナットがゆるんでいると、水漏れの原因になります。

## ヒント

目安として水抜き用ナットのOリングがプレフィルターハウジングに接するまで手で締めます。その後レンチで1/2回転締めてください。

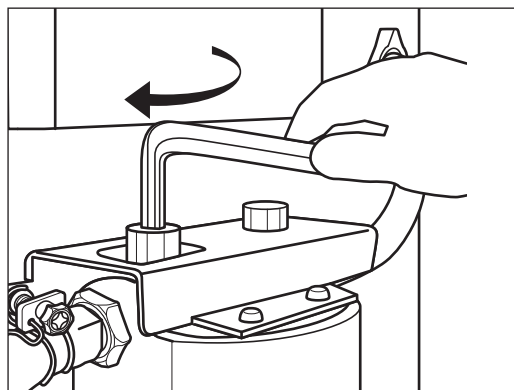
- 12** 水道水栓を少し開けて、プレフィルターハウジング上部のナット穴いっぱいになるまで、プレフィルターハウジング内に水道水を少量ずつゆっくりと入れて、水道水栓を閉めます。



## 注意

水道水栓を開いた状態で、プレフィルターハウジング内の水がいっぱいになると、ナット穴から水道水があふれます。プレフィルターハウジング内の水量を確認しながら、少しずつ水道水を入れてください。

- 13** レンチを使って、プレフィルターハウジング上部のナットを、矢印の方向に回して、取り付けます。



ナットがゆるんでいると、水漏れの原因になります。

- 14** 水道水栓を開けて、プレフィルターハウジングから水漏れがないことを確認します。

水漏れがある場合は、該当する部分を締め直してください。

## 注意

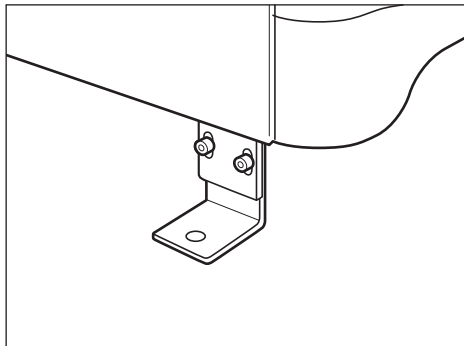
水漏れの対処ができない場合には、当社指定の業者に連絡してください。

## 0.6 転倒防止金具

装置の転倒を防止するために、キャスター部4箇所転倒防止金具を取り付けることができます。当社指定の業者に連絡してください。

### ■ 構成品

- ・ 転倒防止金具 (4セット)



### 注意

- ・ オプション品は設置後、装置から取り外さないでください。取り外しが必要な場合は、当社指定の業者に連絡してください。
- ・ 装置は設置後、移動しないでください。移動が必要な場合は、当社指定の業者に連絡してください。

# 保守点検

## 指定された業者が行う保守点検

装置内部の定期点検、調整の取り扱いは、当社指定の業者にご相談ください。



保守点検



# 保証書

標記製品は厳重な検査の結果、  
当社製品規格に合格したことを  
証明いたします。  
製造上の原因に基づく故障が発  
生した場合は下記の保証規定に  
基づき、責任をもって保証いた  
します。

製品名 内視鏡洗浄消毒機 ESR-110

装置番号

貴院名

ご住所

設置完了日 年 月 日

保証期限 年 月 日

富士フイルム株式会社

〒258-8538 神奈川県足柄上郡開成町宮台798番地



## 保証規定

- 設置完了日とは搬入設置後、所定の試運転を終了し通常の使用に支障のないことを確認した上、お引渡しした日をいいます。
- 設置完了日より向こう1年間保証期限とし、この間に発生した製造上の原因に基づく故障は無償で修理いたします。
- つぎの事項に該当する場合は、保証期限内に発生した故障でも有償修理とさせていただきます。
  - 取扱説明書に記載されている注意事項や操作方法を守らなかった場合
  - 極度の高温多湿、塵埃その他機械の性能を損なうような場所に設置された場合
  - 弊社または弊社指定の修理業者以外による改造・修理をされた場合
  - 火災、地震、水害、落雷等の天災による場合
  - 故障原因が弊社が納入した製品以外の他社製品、その他本機以外にある場合
  - 本証のご提示がない場合
- ご使用後の機械の返品、交換をお引受けいたしかねます。
- 本保証書は再発行いたしません。
- 設置および点検、故障の場合は富士フイルムメディカル株式会社または、その指定する者が行います。

販売店名

製造販売業者 富士フイルム株式会社

〒258-8538 神奈川県足柄上郡開成町宮台798番地