

# 近接目視を超える\*1億2百万画素カメラでのドローン点検

\*当社算出基準による

## GFX 100S II

—最高峰ミラーレスデジタルカメラシステム—

総合写真メーカーとして写真画質を追求し続け、独自の画像・光学技術でデジタルカメラの概念を変えてきた富士フィルム。「GFX」は35mm判の約1.7倍となる大型センサーを搭載し、その性能を最大限に生かすフジノン GFレンズ、富士フィルムの卓越した画像・色再現技術とともに、極めて高い解像力と豊かな階調性能を実現。ドローン空撮においてもあらゆるシーンで高精細な点検画像をご提供します。



### ■ 超高画素+ラージフォーマットセンサー

大きい撮影領域&高精細なJPEG/RAW画像をご提供します。

### ■ 広角から望遠まで豊富なレンズ選択肢

ドローン点検での「あともう少し見れば」をお助けします。

### ■ 20種類のフィルムシミュレーションによる様々な色再現

色調や色彩度の調整により、お好みの見え方の画像が撮影可能。



### ■ IP52の防塵防滴試験をクリア\*(\*当社実績ベース)

大手製鉄所様など、厳しい環境下での使用実績がございます。

### ■ 重量約883gと軽量サイズ(メモリーカード、バッテリー含む)

GFXを搭載可能なドローンは当社担当よりご説明いたします。

## GFX 100S II



#### 主な仕様

モデル	FUJIFILM GFX100S II
レンズマウント	FUJIFILM Gマウント
撮像素子	43.8mm×32.9mm GFX102MP CMOS II センサー 原色フィルター採用
有効画素数	約1億200万画素
センサークリーニング	圧電素子による超音波方式
画像処理エンジン	X-Processor5
記録メディア	SDメモリーカード(～2GB)、SDHCメモリーカード(～32GB) SDXCメモリーカード(～2TB) UHS-I対応 UHS-II対応 ビデオスピードクラスV90対応
静止画記録方式	SSD(～2TB) DCF Ver.2.0準拠 JPEG Exif Ver.2.32 DPOF対応 HEIF 4:2:2 10bit RAW 14bit / 16bit RAW (RAF独自フォーマット) TIFF 8bit / 16bit RGB (カメラ内現像のみ)

GFXとドローンのパッケージについて、ご質問・お問い合わせは下記へどうぞ

✉ [dgi-ffdrone\\_service@fujifilm.com](mailto:dgi-ffdrone_service@fujifilm.com)

富士フィルム株式会社 イメージングソリューション事業部  
埼玉県さいたま市北区植竹町1-324

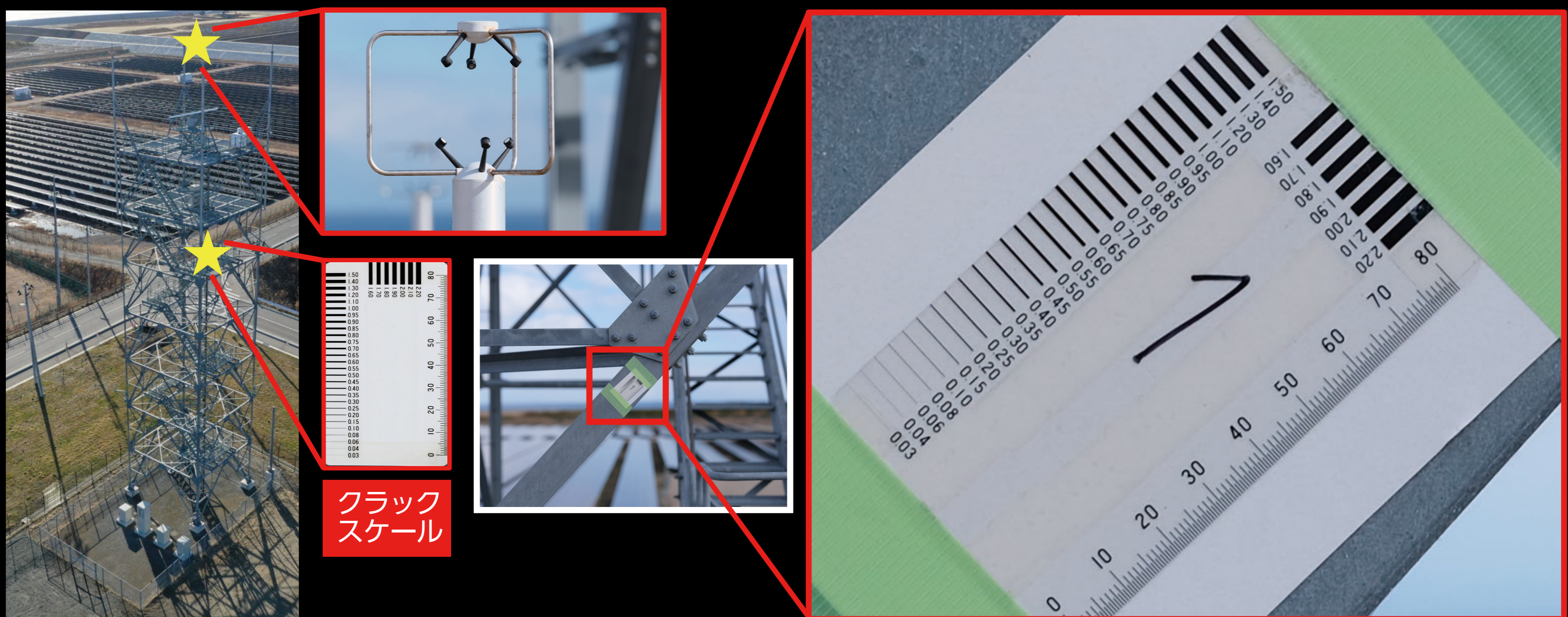
カメラについて  
詳しくはこちら▶



# 1億2百万画素デジタルカメラ GFX 100S II



近接目視を超える\*超高精細画像 \*当社算出基準による



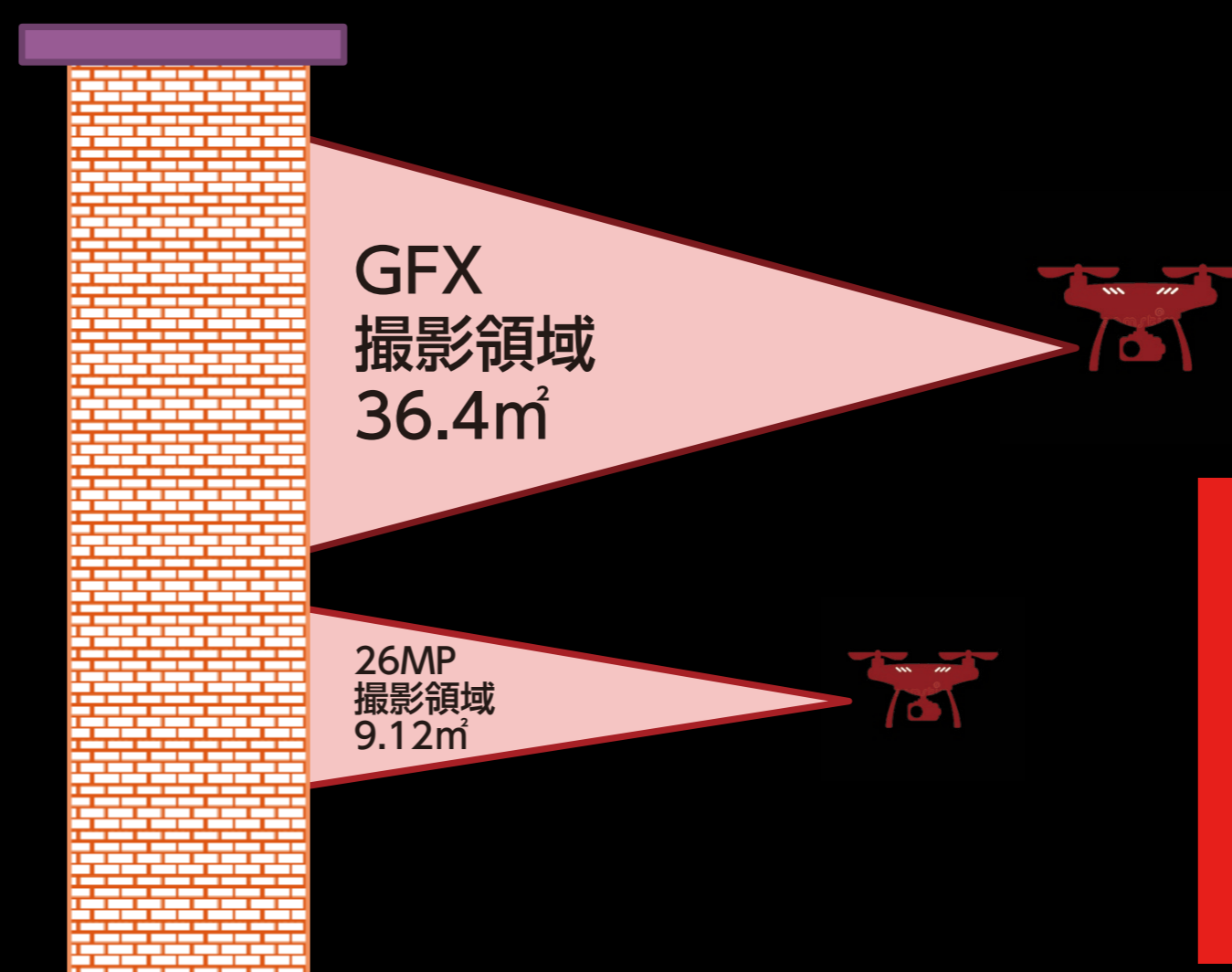
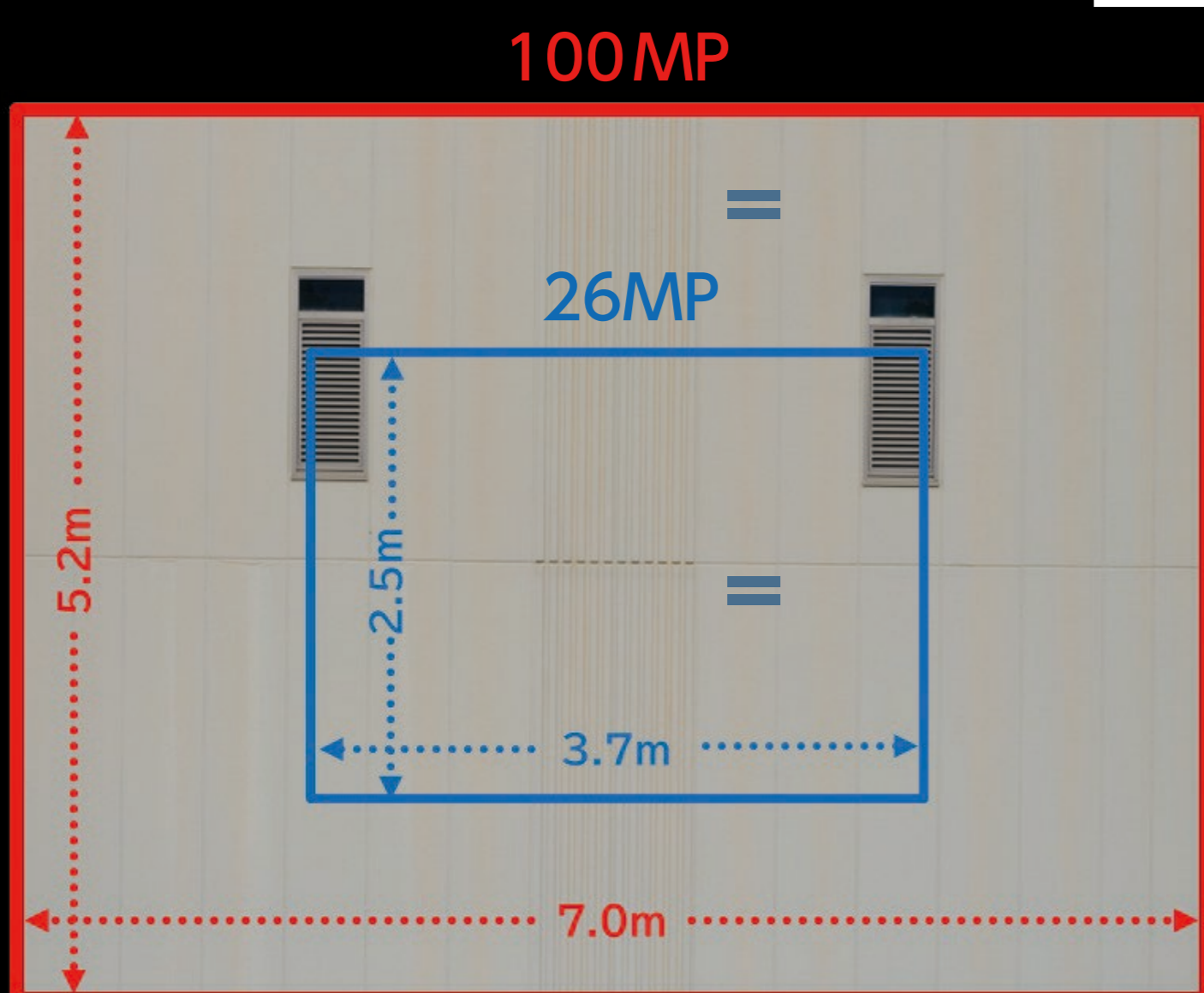
## GFX100S IIの大きい撮影領域

1億画素で煙突撮影した時の撮影領域の違い

\*オーバーラップ率70%で設定

広い撮影領域と撮影枚数削減で  
現場作業や確認時間が短縮！

解像	解像A	煙突部 撮影面積	撮影枚数	撮影領域	
				W	H
0.6mm/ 画素	100MP (GFX)	1,440㎡	425	約7.0m	約5.2m
	26MP		約1,777	約3.7m	約2.5m



対象から離れても  
高精細画像が可能に！

一度の撮影で  
約4倍の面積を  
撮影可能  
(撮影枚数 約1/4に削減)

GFXとドローンのパッケージについて、ご質問・お問い合わせは下記へどうぞ

✉ [dgi-ffdrone\\_service@fujifilm.com](mailto:dgi-ffdrone_service@fujifilm.com)

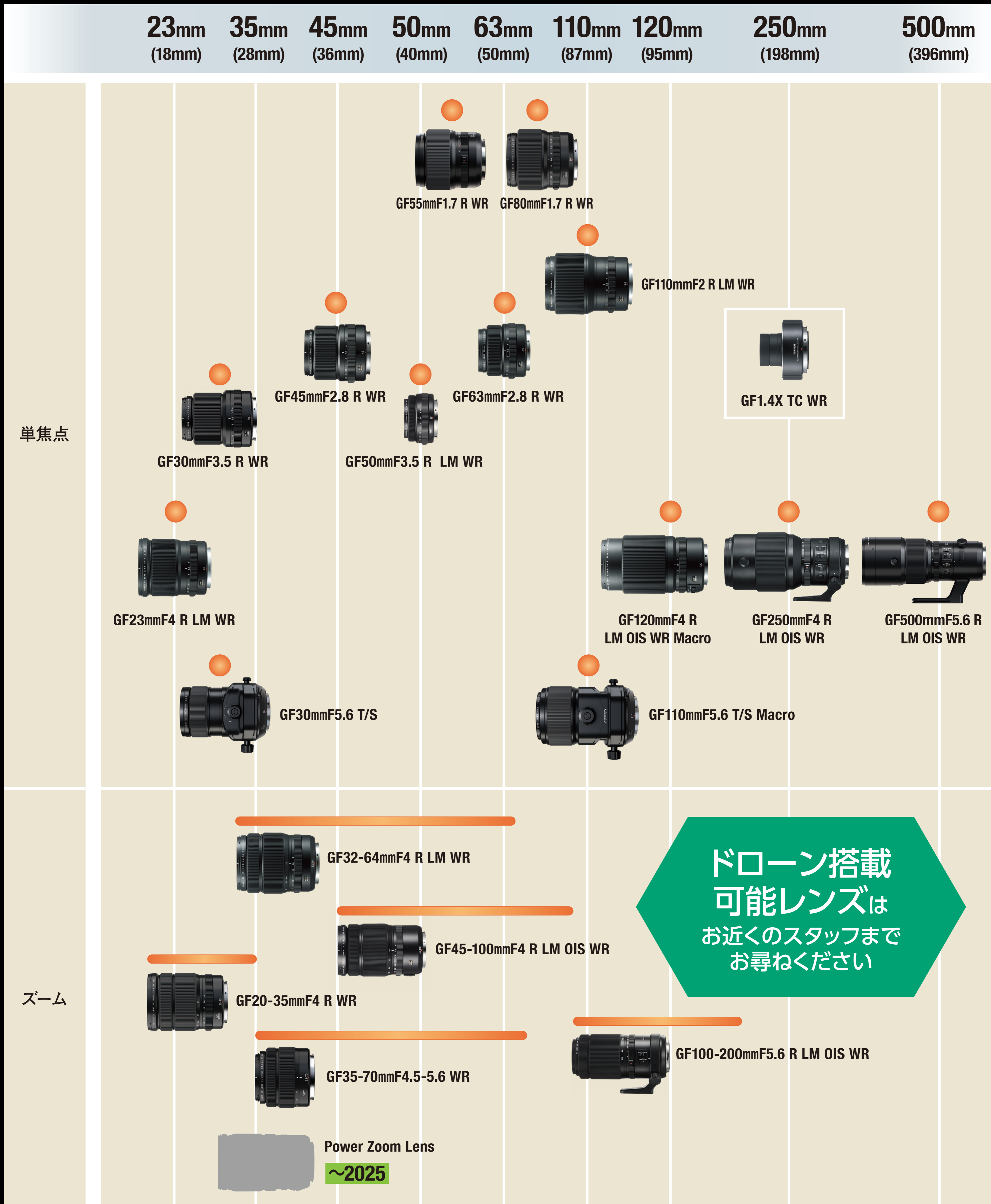
富士フイルム株式会社 イメージングソリューション事業部  
埼玉県さいたま市北区植竹町1-324

カメラについて  
詳しくはこちら▶



# Gマウントレンズ ロードマップ

( )内は35mm判換算焦点距離



※最終的な製品外観とは異なります。 ※上記ロードマップは、2025年6月時点のものです。製品の仕様は、変更となる場合があります。 ※括弧内の焦点距離は35mm判換算の数値です。

GFXとドローンのパッケージについて、ご質問・お問い合わせは下記へどうぞ

✉ [dgi-ffdrone\\_service@fujifilm.com](mailto:dgi-ffdrone_service@fujifilm.com)

**富士フイルム株式会社** イメージングソリューション事業部  
埼玉県さいたま市北区植竹町1-324

カメラについて  
詳しくはこちら▶

